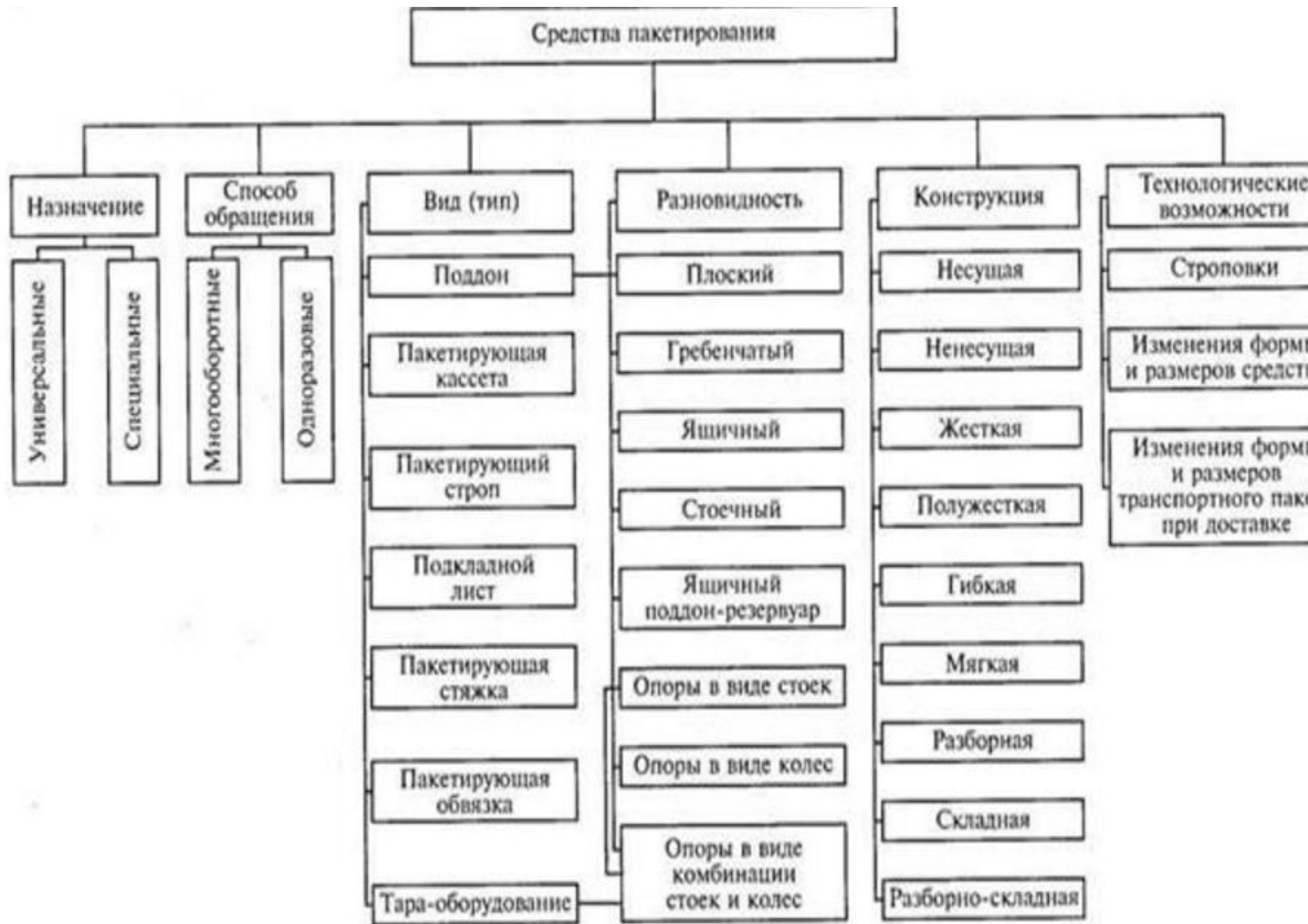
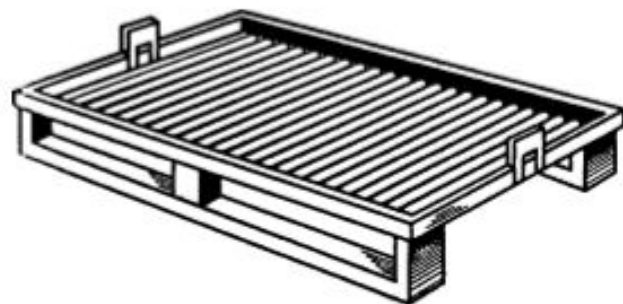


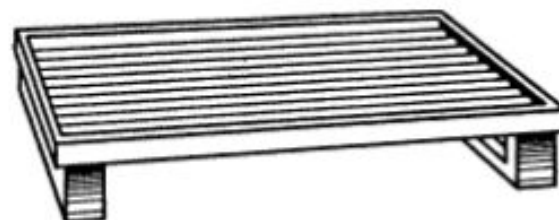
Классификация упаковочных материалов

- Изолирующие (бумажные, фольга, полимерные пленки)
- Поглощающие (активированный уголь, силикагель)
- Амортизирующие (стружка, войлок, шерсть, стекловолокно, бумага, картон, пенистые полимеры)

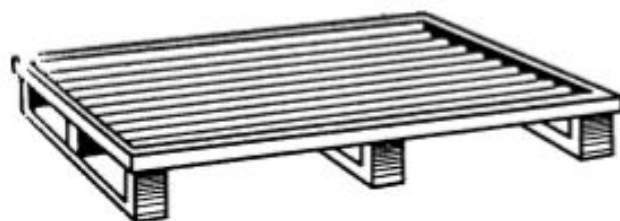




a



б



в

Рис. 2.3. Плоские поддоны:

a — ТМ127 (с двумя продольными опорами); *б* — ТМ140 (с двумя поперечными опорами); *в* — ТМ142 (с тремя поперечными опорами)

Таблица 2.12. Параметры специализированных плоских поддонов

Параметр	ТМ127, ТМ140	ТМ142
Длина, мм	1240	1640
Ширина, мм	840	1240
Высота, мм	150 или 170	200
Масса брутто, т	1	2
Собственная масса, кг	29	36

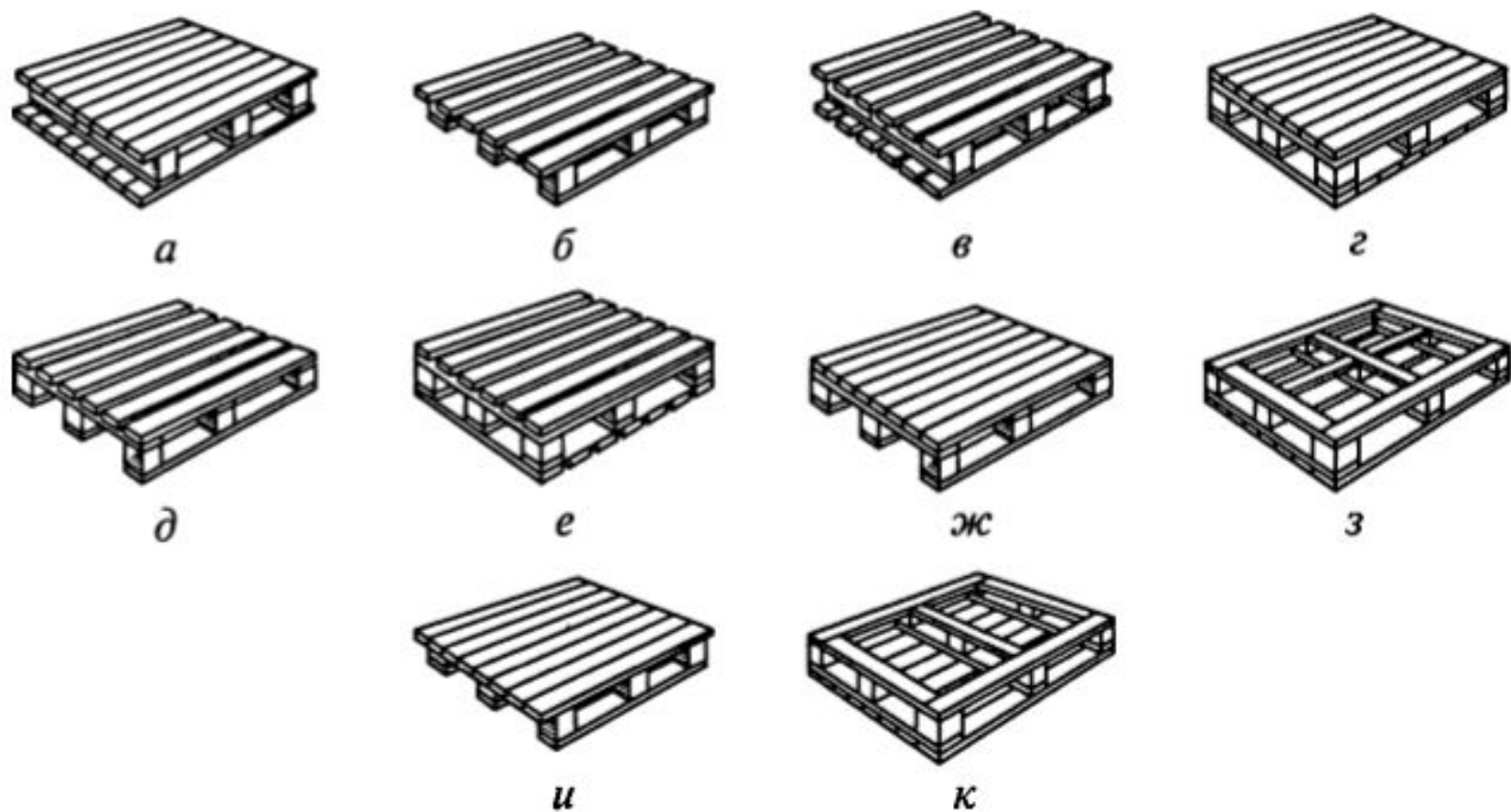


Рис. 2.11. Четырехзаходные поддоны:

а — обратимый со сплошным настилом и свесами; *б* — обратимый с решетчатым настилом и свесами; *в* — необратимый с решетчатым настилом; *г* — необратимый со сплошным настилом; *д* — необратимый со сплошным настилом и свесами; *е* — необратимый со сквозным настилом и свесами; *ж* — обратимый со сплошными настилами; *з* — обратимый со сквозными настилами; *и* — со сплошным или сквозным настилом и крестообразным опиранием по периметру; *к* — необратимый со сквозными настилами

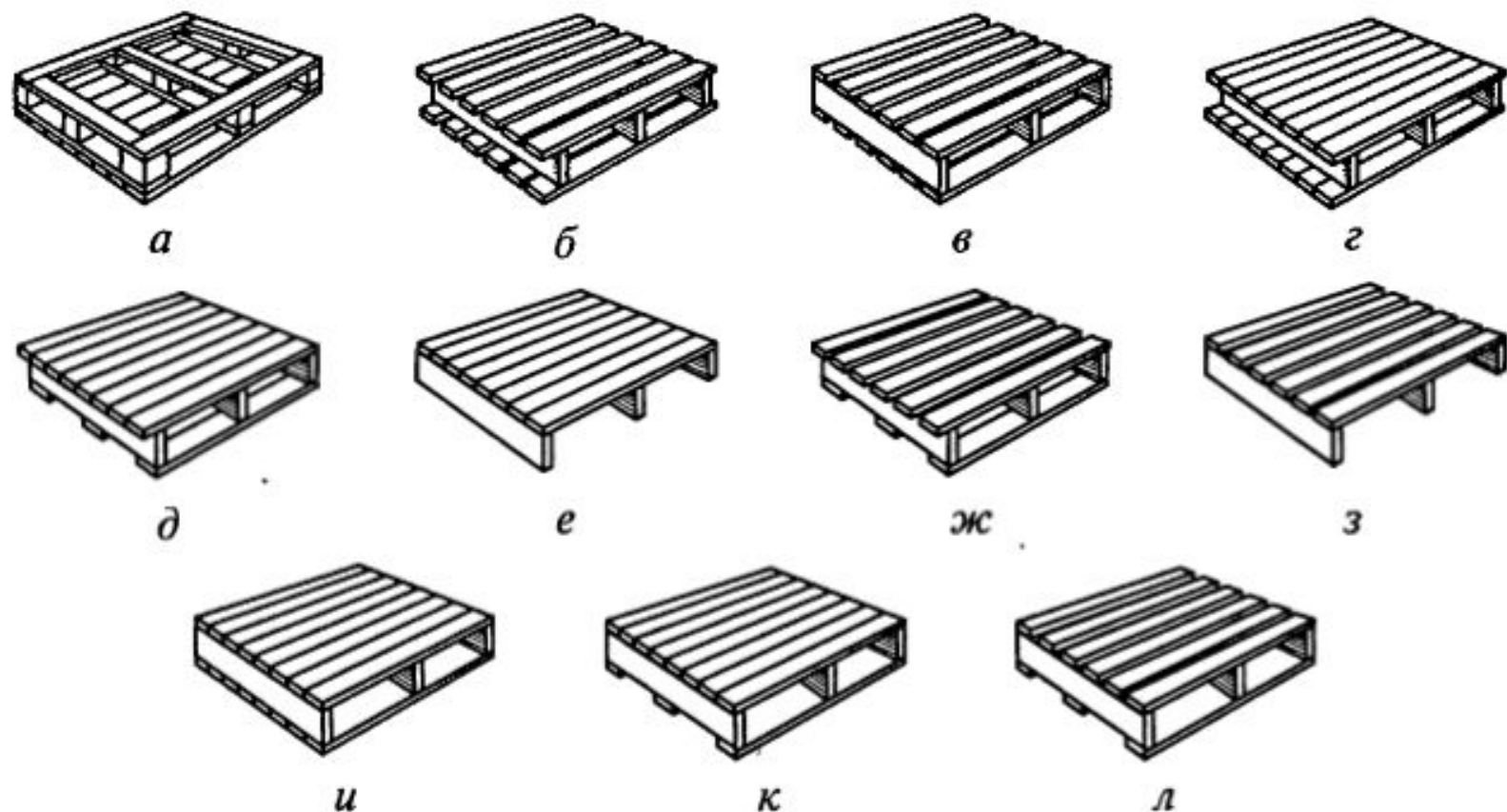
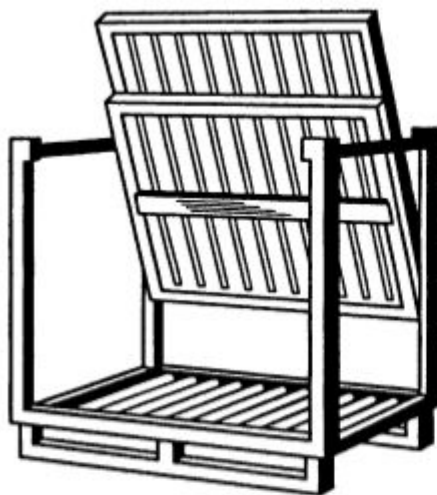
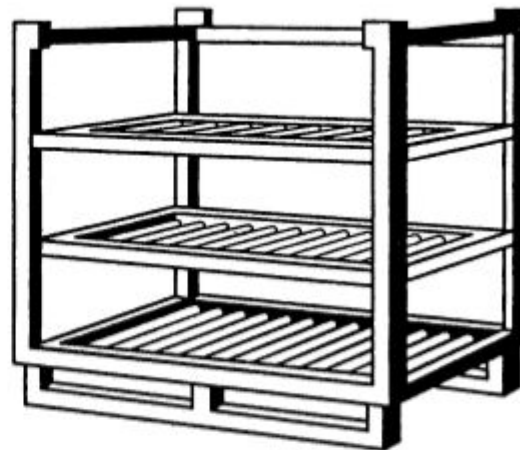


Рис. 2.12. Двухзаходные поддоны:

а — со сплошным или сквозным настилом и опиранием по периметру (вид снизу); *б* — обратимый со сквозными настилами и свесами; *в* — обратимый со сплошными настилами и свесами; *г* — односторонний со сплошным настилом; *д* — односторонний со сквозным настилом; *е* — необратимый со сплошным настилом; *ж* — обратимый со сквозным настилом; *з* — необратимый со сплошным настилом и свесами; *и* — необратимый со сквозным настилом и свесами; *к* — обратимый со сплошным настилом; *л* — необратимый со сквозным настилом



a



б

Рис. 2.4. Стоечный поддон ТМ138:

a — полки в поднятом состоянии; *б* — полки опущены

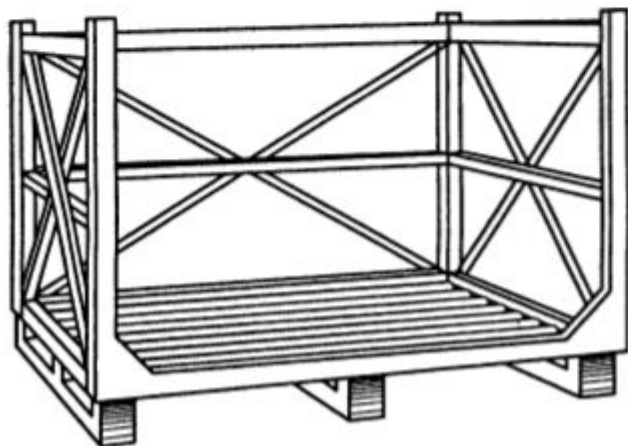


Рис. 2.5. Стоечный поддон ТМ143

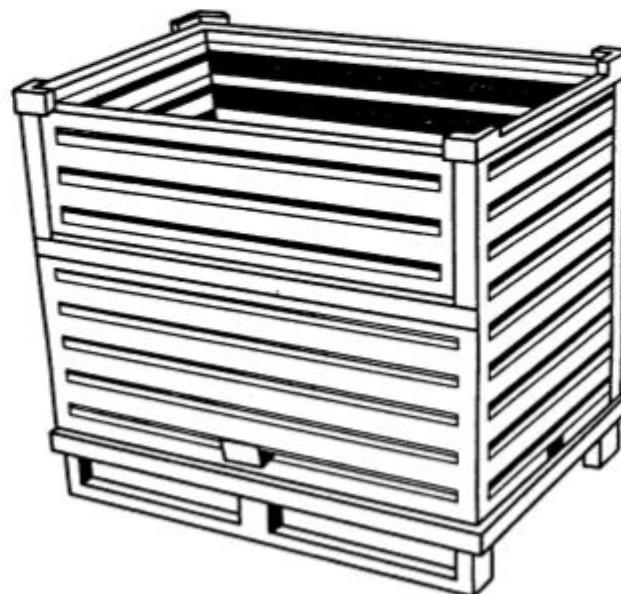


Рис. 2.6. Ящичный поддон ТМ139

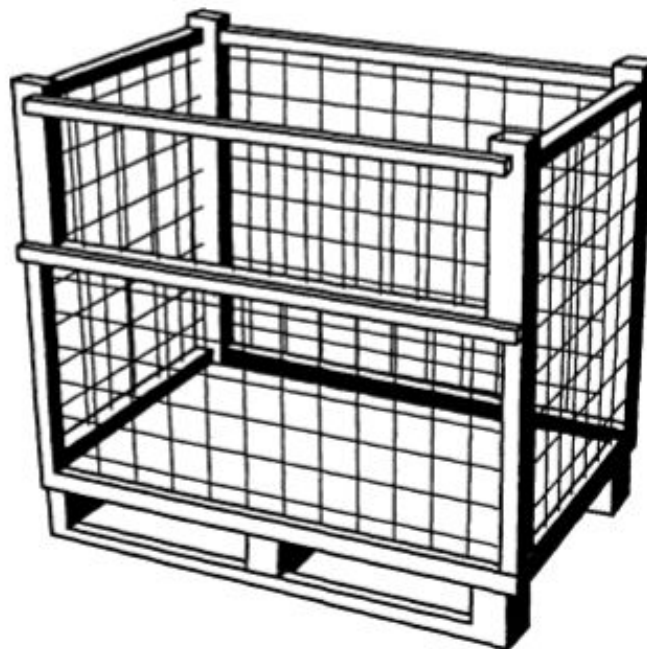


Рис. 2.7. Сетчатый поддон ТМ131

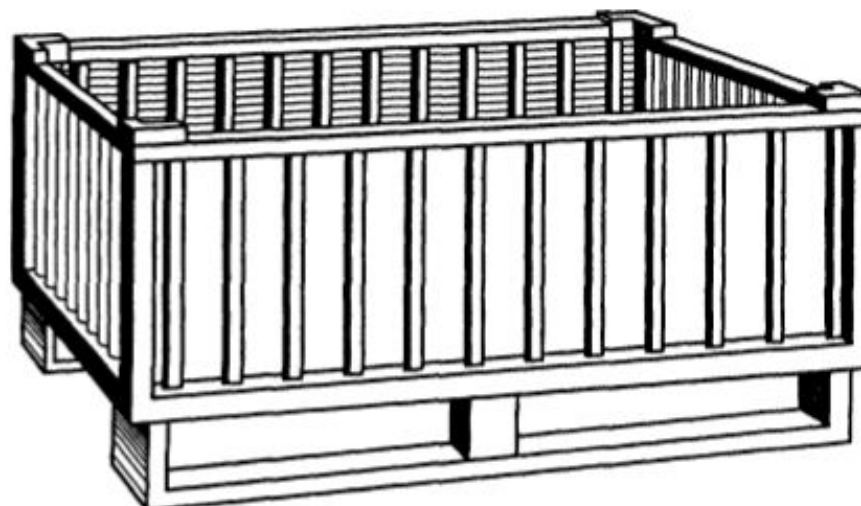


Рис. 2.8. Ящичный бескаркасный поддон типа ТМ145

Контейнер FLAT RACK (нет боковых платформ)







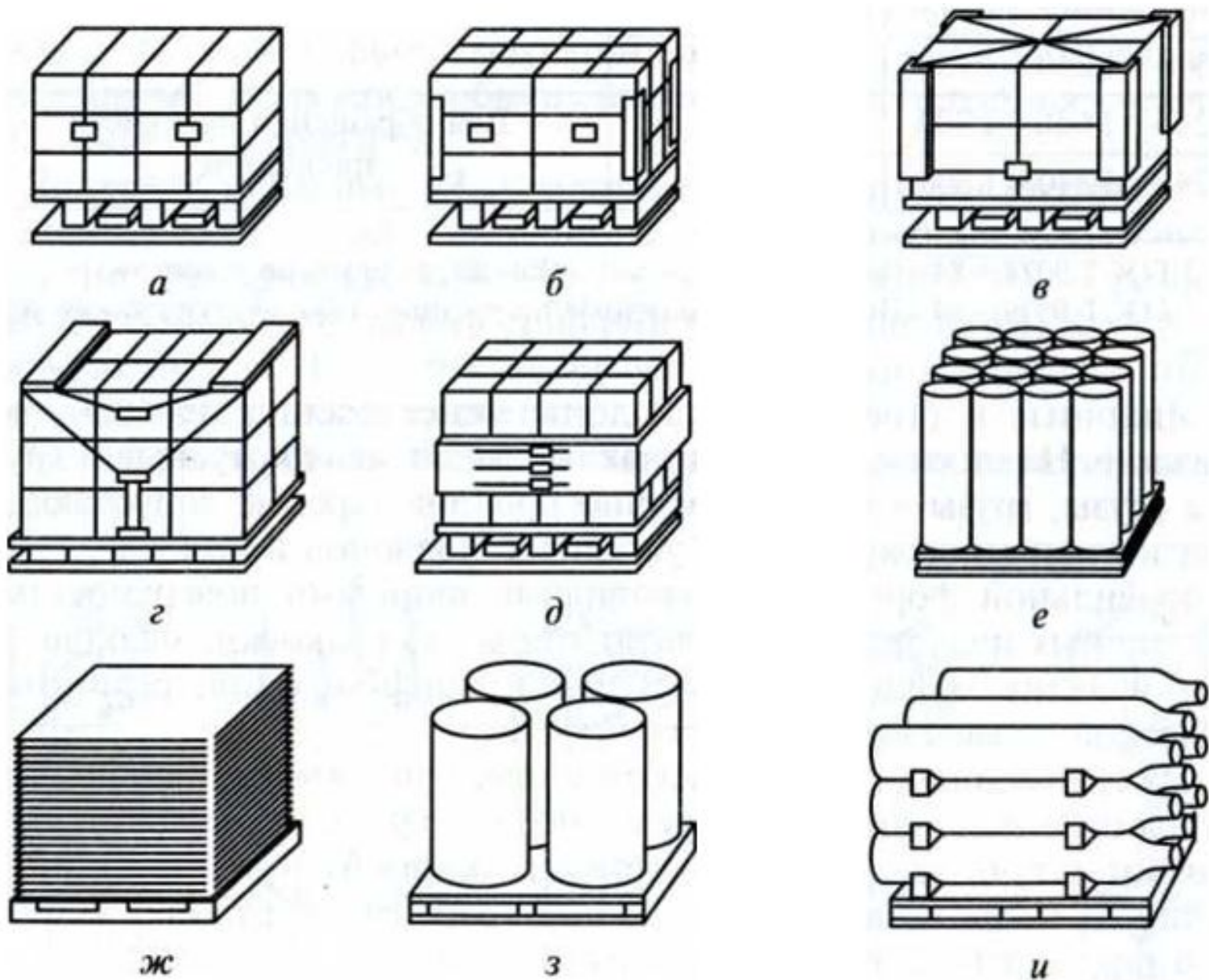


Рис. 3.6. Блочный способ укладки и крепления груза на поддонах:

Стандартизированные параметры и размеры пакетов тарно-штучных грузов (ГОСТ 24597 — 81 «Пакеты тарно-штучных грузов. Основные параметры и размеры»)

Габаритный размер, мм, не более			Масса брутто, т, не более	Назначение
длина	ширина	высота		
620	420	950	1,0	Для внутреннего обращения на всех видах транспорта, преимущественно для внутризаводских и межзаводских перевозок
840	620	1 150	1,0	
1240	840	1 350	1,25	Для внутренних и внешнеторговых перевозок на всех видах транспорта
1240	1040	1 350	1,25	
1680	1240	1 700	3,2	Для внутренних и внешнеторговых перевозок преимущественно на водном транспорте
1880	1240	1 700	3,2	Для внутренних и внешнеторговых перевозок морским транспортом