

**BLACK
RED
WHITE**

Promocja SZKOŁA 2019

krzesła obrotowe oferta dodatkowa

Lipiec 2019

Det. std. 339,-

Det. promo 259,-



Det. std. 359,-

Det. promo 279,-



Model Q-22 Signal szara tkanina

- Funkcja regulacji wysokości położenia siedziska
- Materiał: tkanina w kolorze szarym
- Podłokietniki: metal / tkanina
- Stelaż metal
- Podstawa jezdna: metal galwanicznie chromowany
- Maksymalne obciążenie: 100kg
- Krzesło do samodzielnego montażu.

- Szerokość: 51 cm
- Głębokość: 40 cm
- Wysokość: 87-97 cm
- Wysokość siedziska: 45-55 cm

Ilość na oba kanały około 100szt.

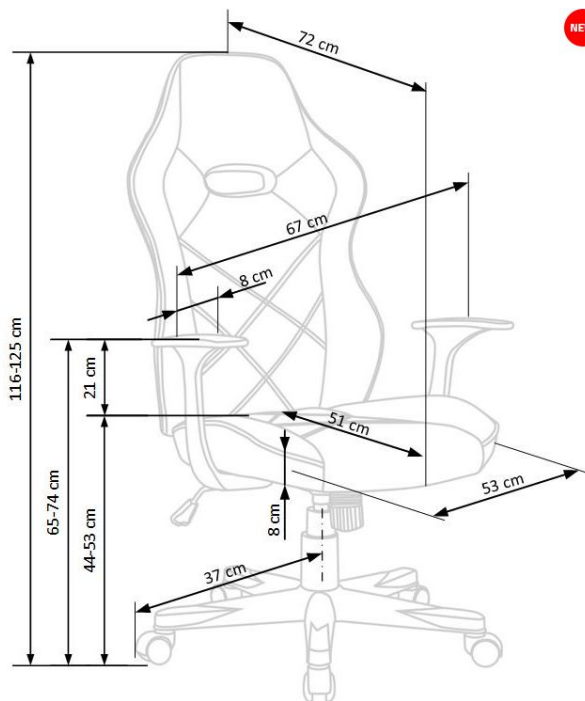
Model Q-22 Signal, na wyłączność w tkaninie Velvet
480 szt na oba kanały. Zapas
wyczerpany.

**BLACK
RED
WHITE**

Promocja 2019 - oferta dodatkowa, szczegółowo

Det. std. 399,-

Det. promo 329,-



Model RAMBLER – Halmar

- Uchylny mechanizm ruchowy typu Tilt umożliwia swobodne "bujanie się" w fotelu lub jego blokadę w pozycji standardowej, tzw do pracy.
- Siła oporu jaki stawia fotel podczas wychylania jest regulowana co pozwala dostosować ją do wagi użytkownika.
- Eco skóra

150 szt na oba kanały

Promocja 2019 - oferta dodatkowa, szczegółowo

Det. std. 559,-

Det. promo 429,-

Model FORCE 6.0

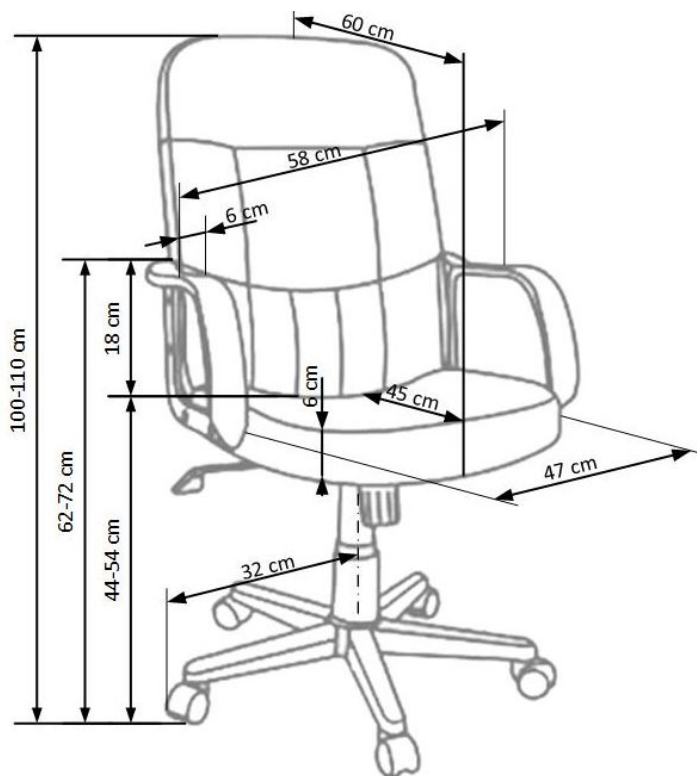


- Wentylowana skóra PUHD
- Kubetkowe siedzisko zapewnia ergonomię pracy i wygodę
- Fotel dba o prawidłowe ułożenie pleców, minimalizując zmęczenie
- Poduszka lędźwiowa wymusza poprawne ułożenie kręgosłupa
- Poduszka mięśni karku daje odpowiednie ułożenie szyi i głowy
- Stylistyka nawiązuje do siedzeń z najszybszych, sportowych aut
- Materiał odporny na uszkodzenia, łatwy w pielęgnacji
- Płynna, wygodna regulacja wysokości siedziska 120mm
- Funkcja TILT PLUS umożliwia bujanie i przechylenie oparcia
- Mechanizm Cradle, który umożliwia odchylenie do pozycji leżącej
- Metalowa rama stanowi mocną podstawę całego fotela
- Koła ochronią podłogę przed zarysowaniami i otarciami

Okolo 200szt. na oba kanały

Det. std. 279,-

Det. promo ,- 229,-



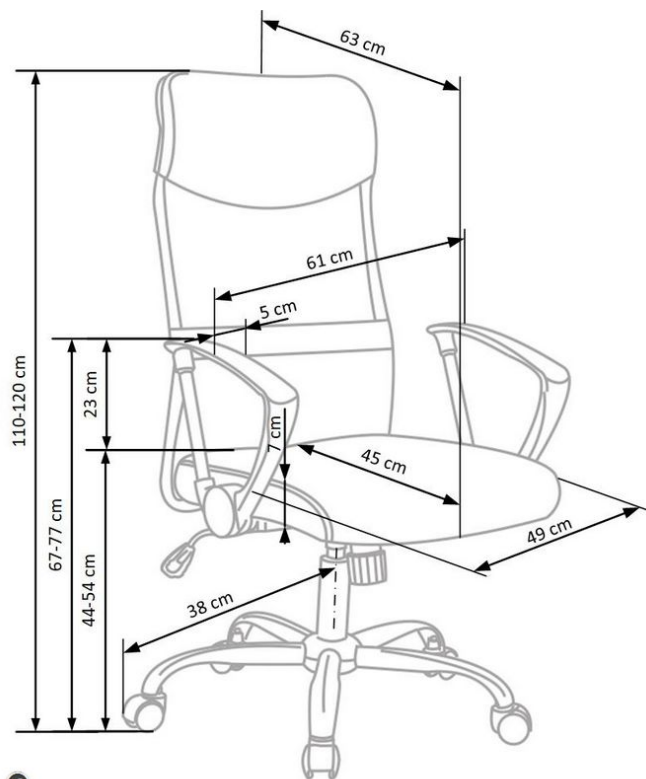
Fotel obrotowy Denzel - Halmar

- Uchylny mechanizm ruchowy typu Tilt umożliwia swobodne "bujanie się" w fotelu lub jego blokadę w pozycji standardowej, tzw do pracy.
- Siła oporu jaki stawia fotel podczas wychylania jest regulowana co pozwala dostosować ją do wagi użytkownika.
- Eco skóra

Dostępne 150 szt. na oba kanały

Det. std. 289,-

Det. promo , - 219,-



Model Vire (Halmar)

- Uchylny mechanizm ruchowy typu Tilt umożliwia swobodne "bujanie się" w fotelu lub jego blokadę w pozycji standardowej, tzw do pracy.
- Siła oporu jaki stawia fotel podczas wychylania jest regulowana co pozwala dostosować ją do wagi użytkownika.
- materiał: tkanina / siatka

1000 szt. na oba kanały,



**BLACK
RED
WHITE**

BRW SA

Ul. Krzeszowska 63
23-400 Biłgoraj

WWW.BRW.COM.PL