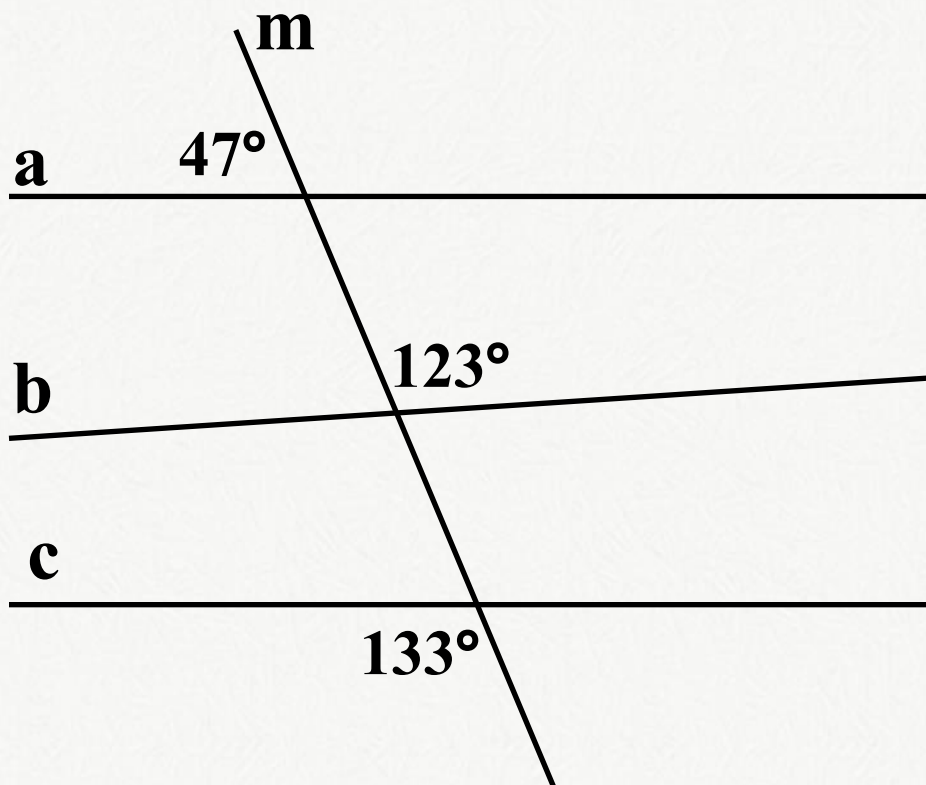


# ПОВТОРЕНИЕ. ПАРАЛЛЕЛЬНЫЕ ПРЯМЫЕ.

*Выполнила*  
*учитель математики*  
*МБОУ Школа №99 г.о. Самара*  
*Сычева Елена Александровна*



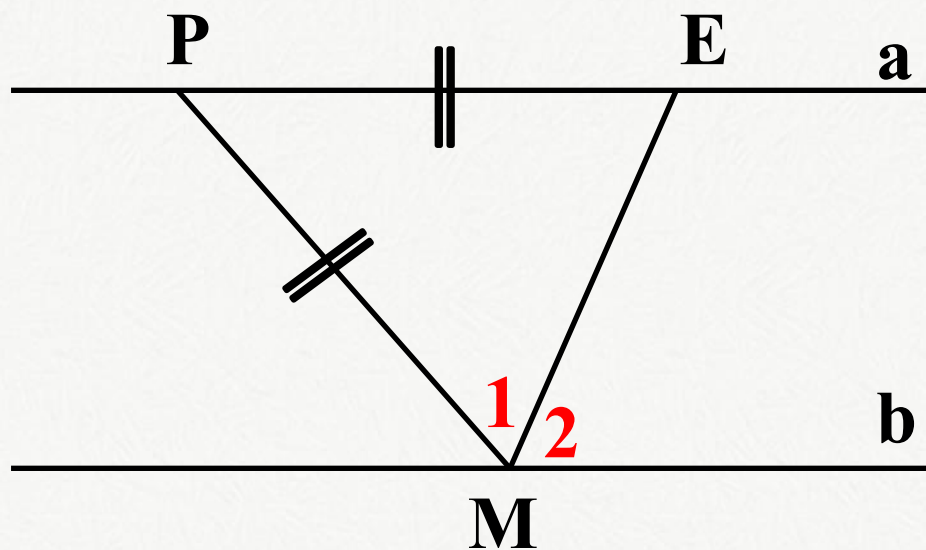
# ЗАДАЧА 1



**Найти  
параллельные  
прямые**



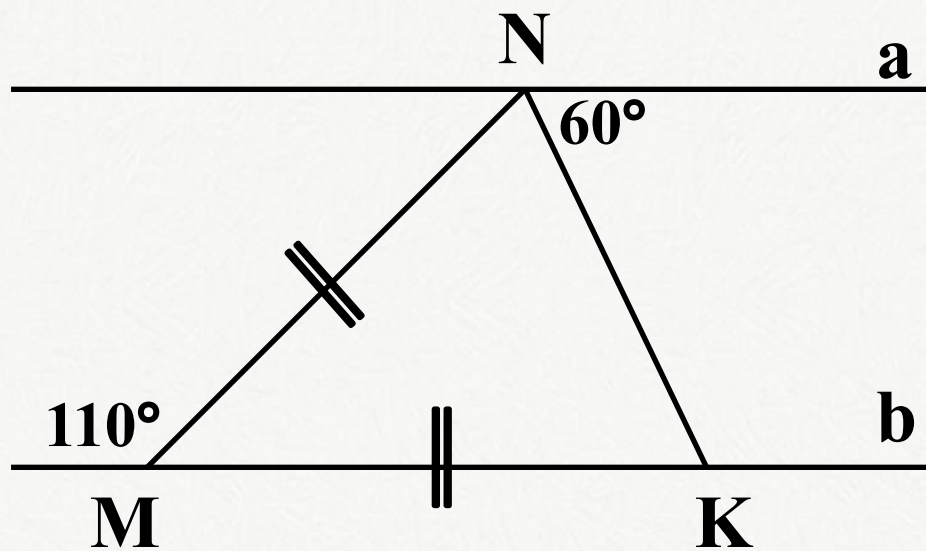
## ЗАДАЧА 2



**Параллельны ли  
прямые  $a$  и  $b$ ?**



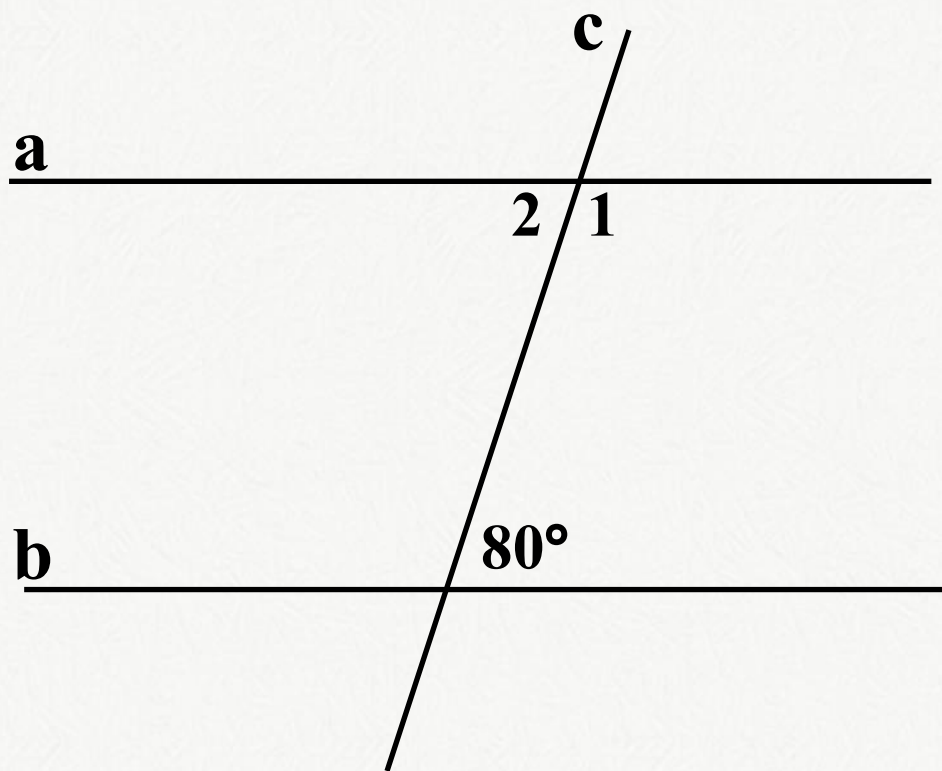
# ЗАДАЧА 3



**Параллельны ли  
прямые а и b?**



# ЗАДАЧА 4



**Дано:**

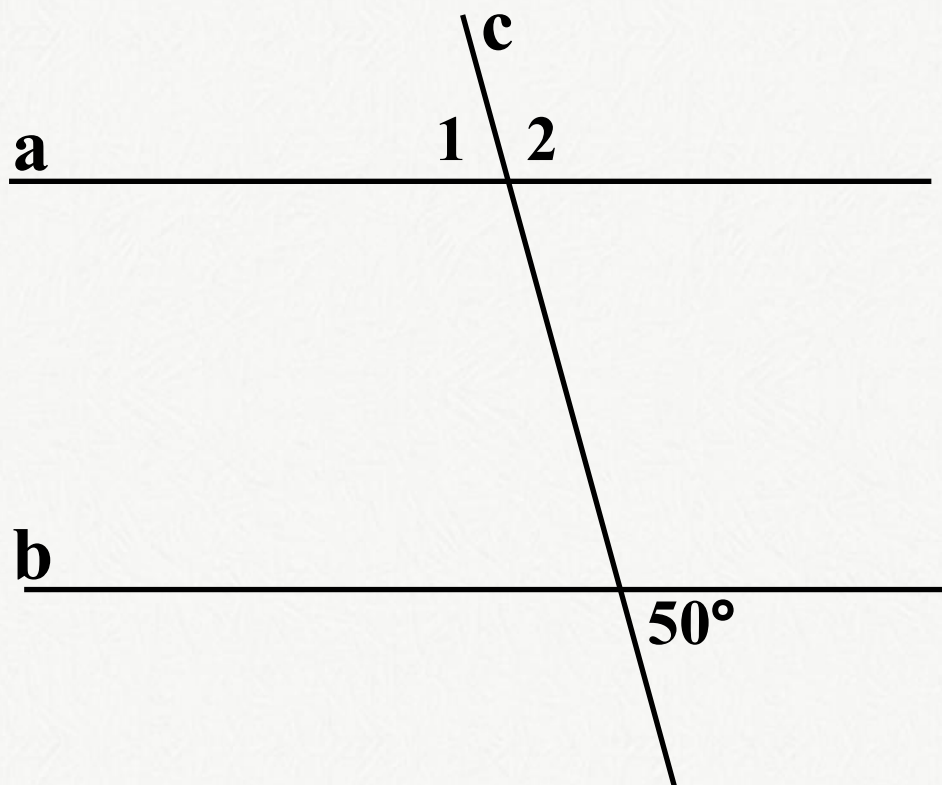
**$a \parallel b$**

**Найти:**

**$\angle 1, \angle 2$**



# ЗАДАЧА 5



**Дано:**

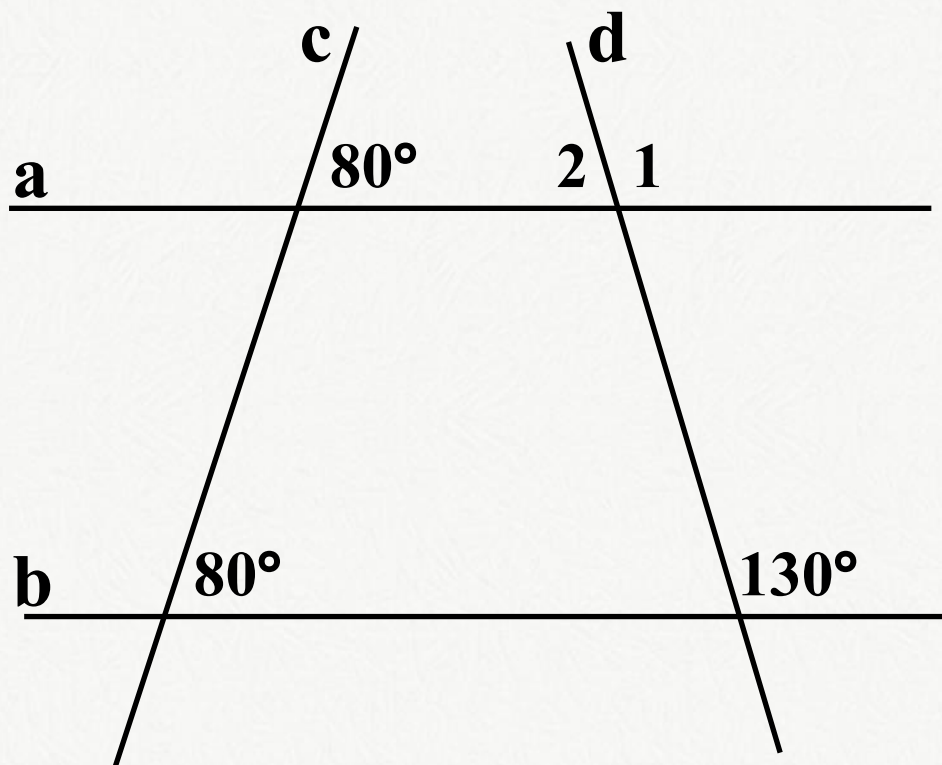
$a \parallel b$

**Найти:**

$\angle 1, \angle 2$



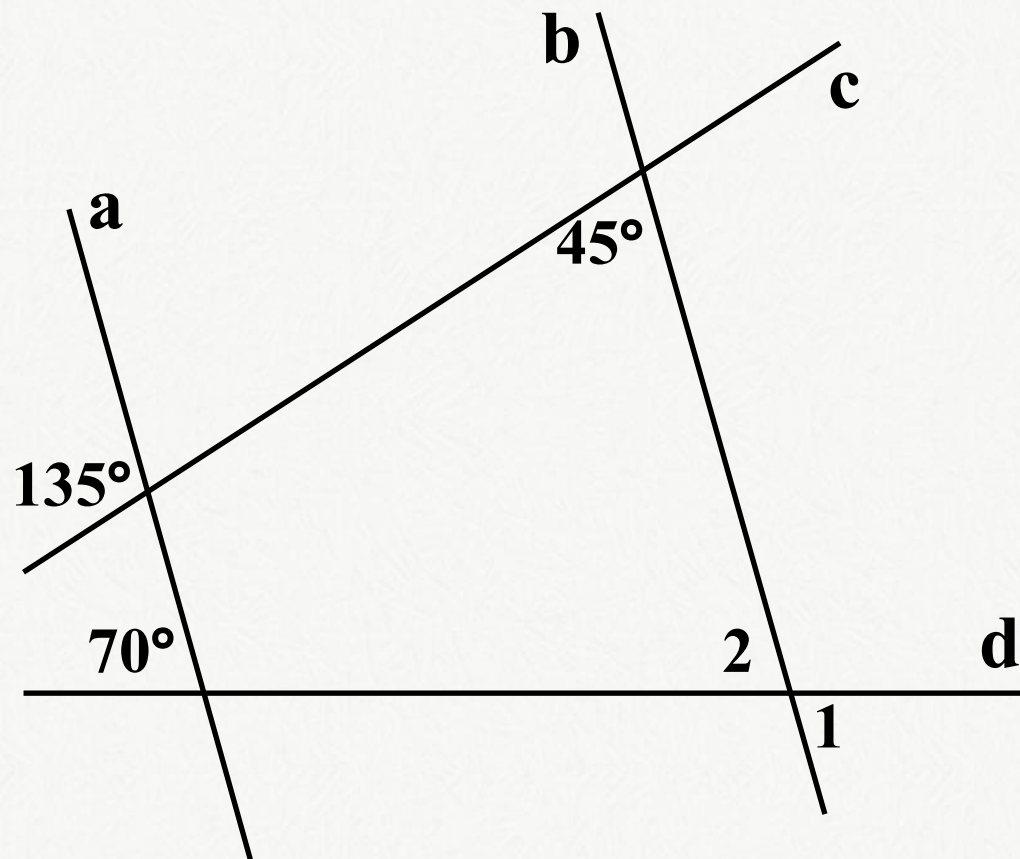
# ЗАДАЧА 6



**Найти:**  
 $\angle 1, \angle 2$



# ЗАДАЧА 7

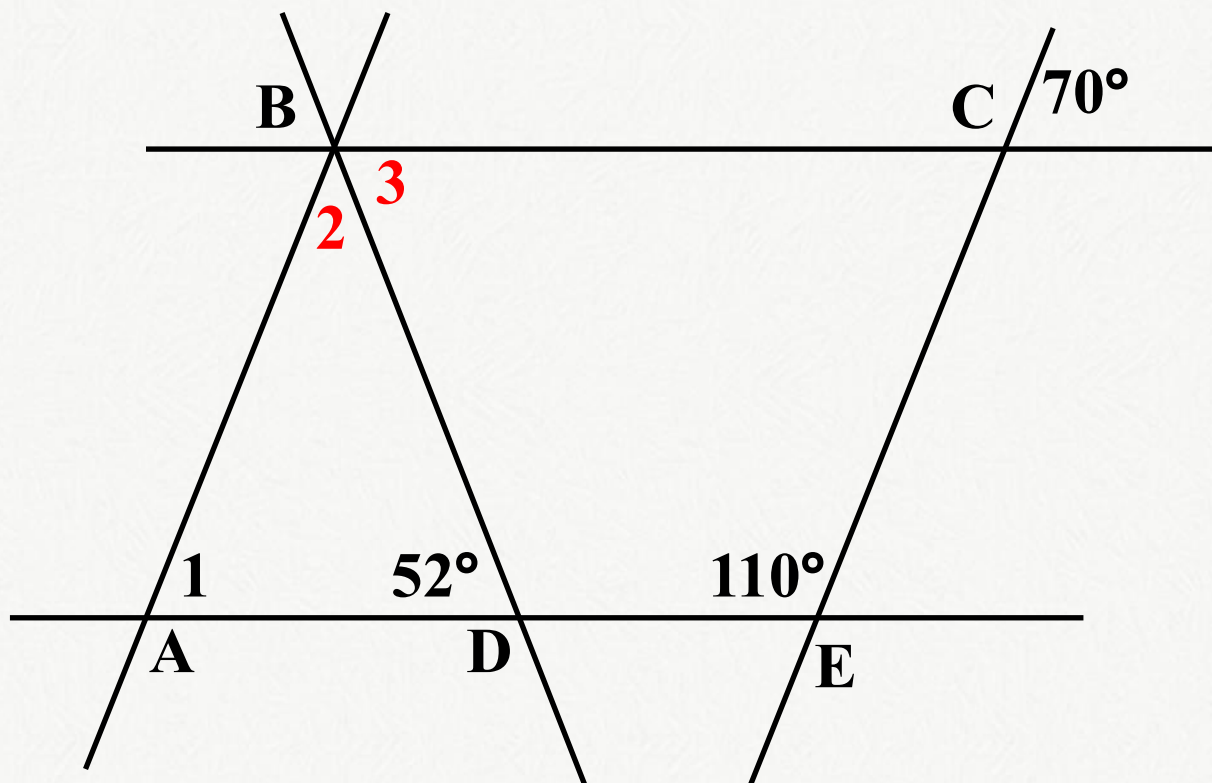


Найти:  
 $\angle 1$ ,  $\angle 2$





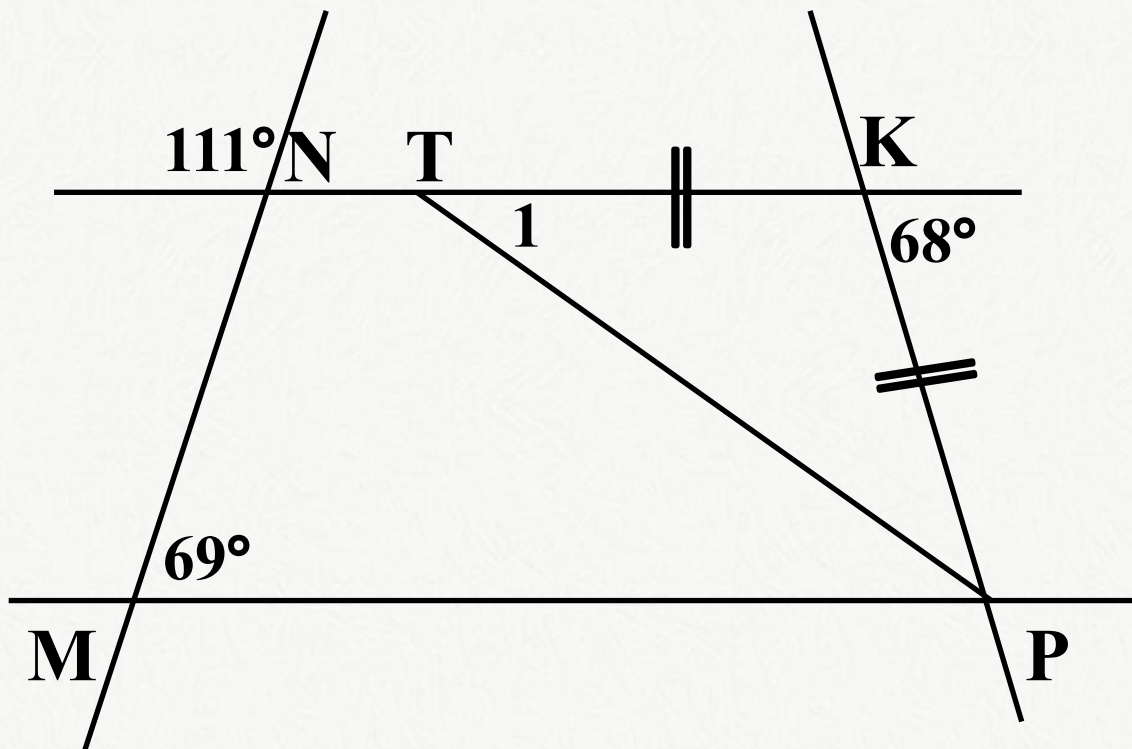
# ЗАДАЧА 8



Найти:  
 $\angle 1$



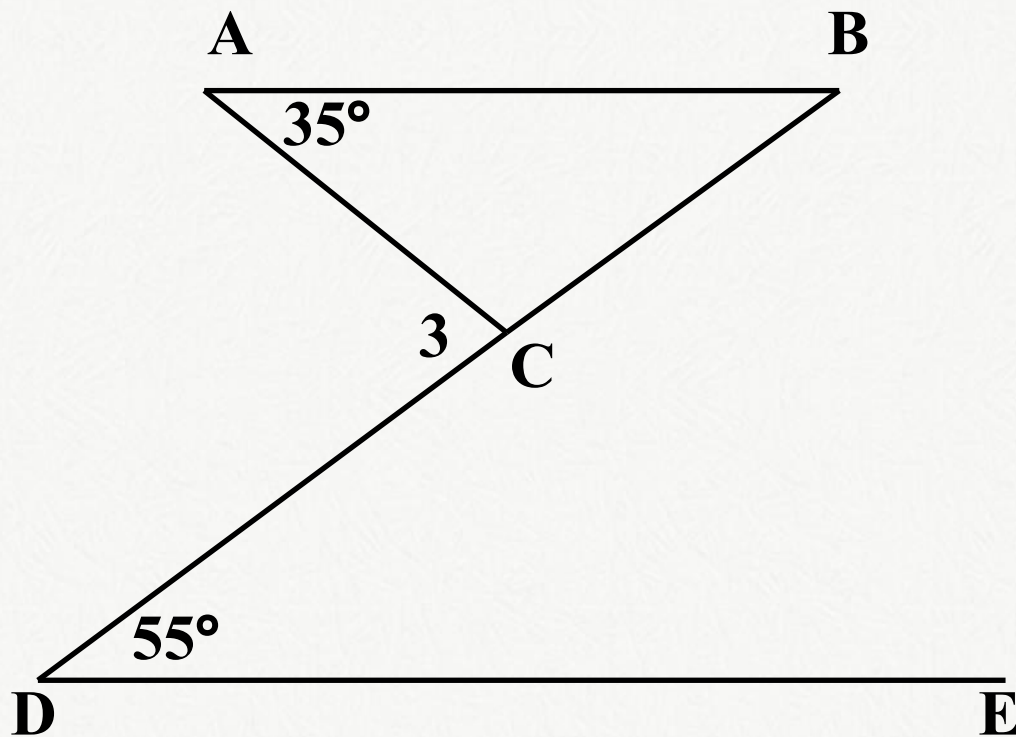
# ЗАДАЧА 9



Найти:  
 $\angle 1$



# ЗАДАЧА 10

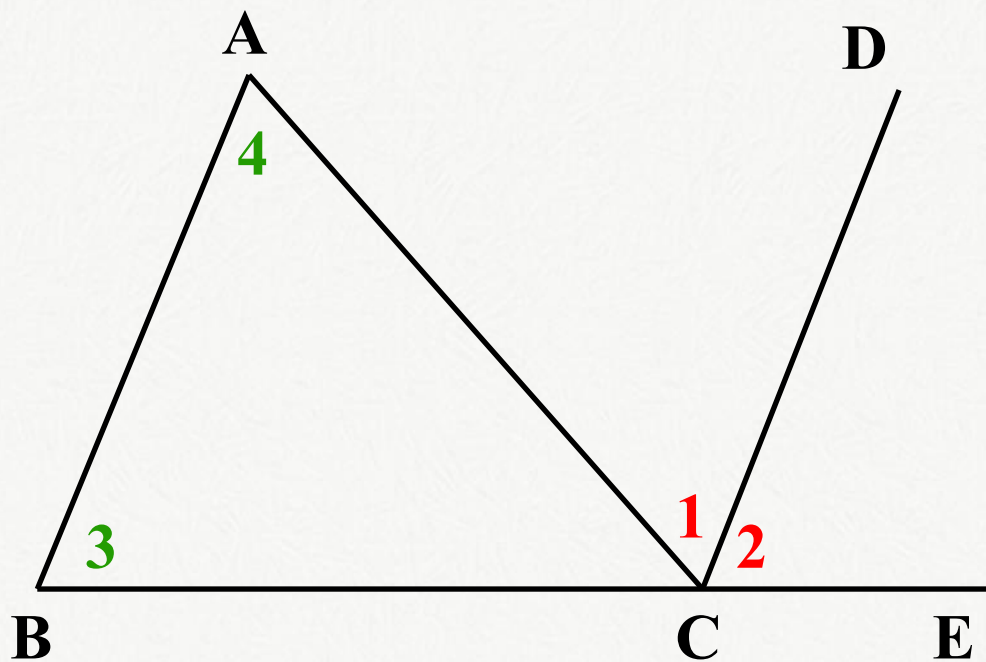


Дано:  
 $AB \parallel DE$

Найти:  
 $\angle 3$



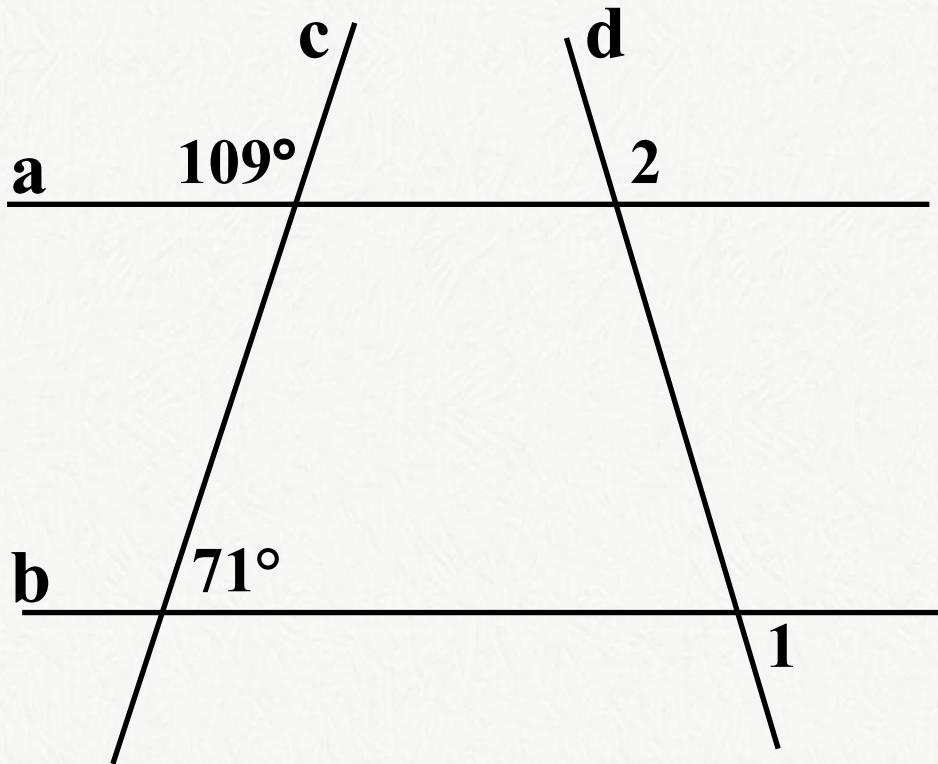
# ЗАДАЧА 11



**Параллельны ли  
AB и CD?**



# ЗАДАЧА 12



**Дано:**

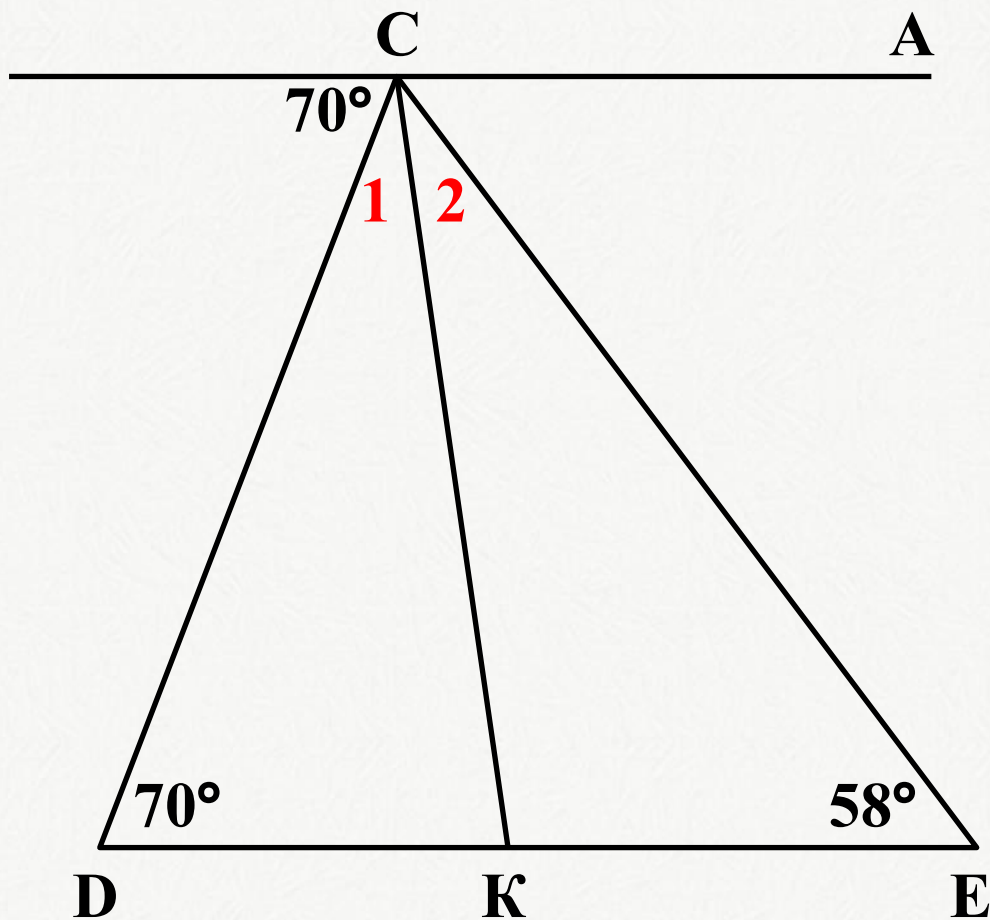
$$\angle 2 - \angle 1 = 44^\circ$$

**Найти:**

$$\angle 1, \angle 2$$



# ЗАДАЧА 13



Найти:  
 $\angle ACK$



## Домашнее задание:

**Повторить главу IV (§1 - §3)  
(вопросы 1 – 18 стр. 89 – 90)**



**Спасибо за внимание!**

