

«ТЕХНИЧЕСКОЕ ЧЕРЧЕНИЕ»

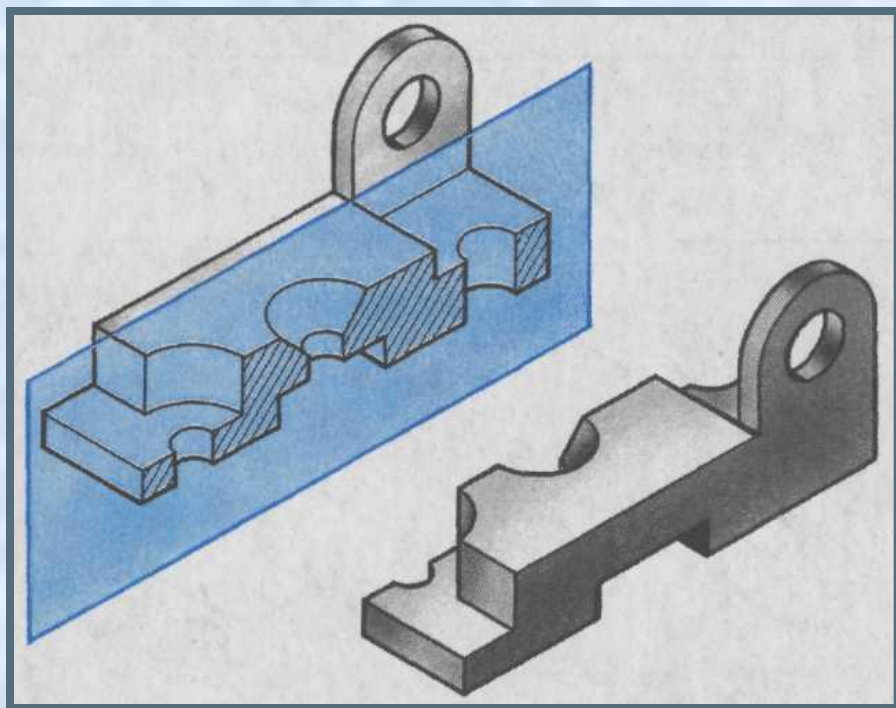
ТЕМА:

«КЛАССИФИКАЦИЯ РАЗРЕЗОВ»

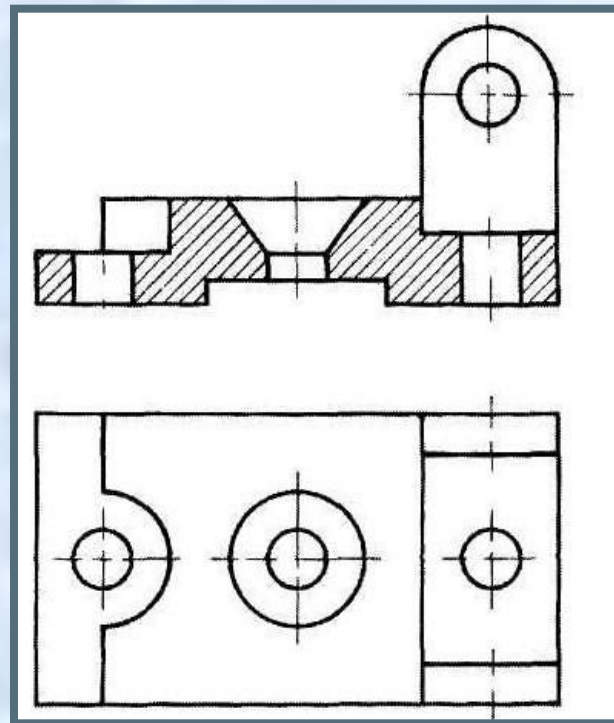
РАЗРЕЗЫ

- **Разрез – изображение предмета, мысленно рассечённого плоскостью (или несколькими плоскостями). На разрезе показывают то, что получается в секущей плоскости и что расположено за ней**
- **Разрезы предназначены для выявления внутренней формы детали или изделия**

ПРОСТОЙ РАЗРЕЗ

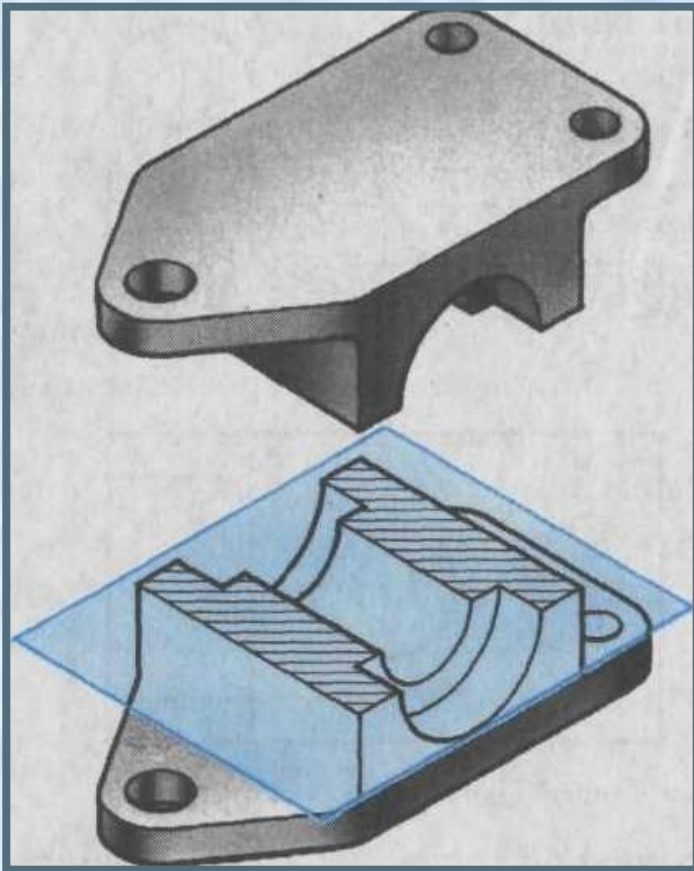


ФРОНТАЛЬНЫЙ
РАЗРЕЗ
(аксонометрия)

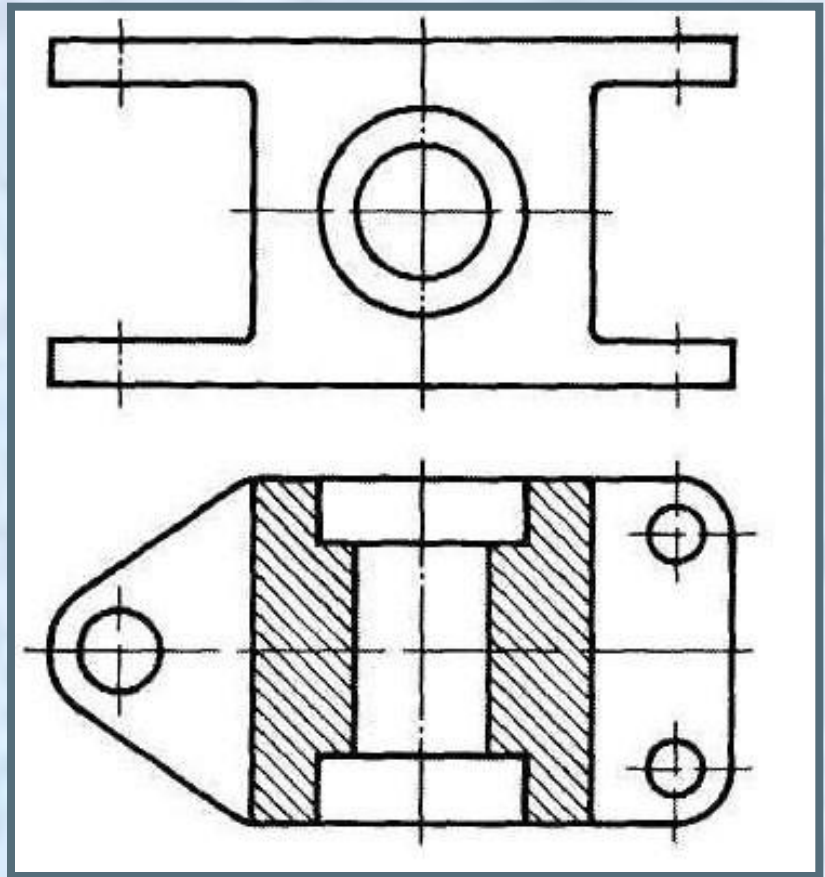


ГОРИЗОНТАЛЬНЫЙ
РАЗРЕЗ

ПРОСТОЙ РАЗРЕЗ

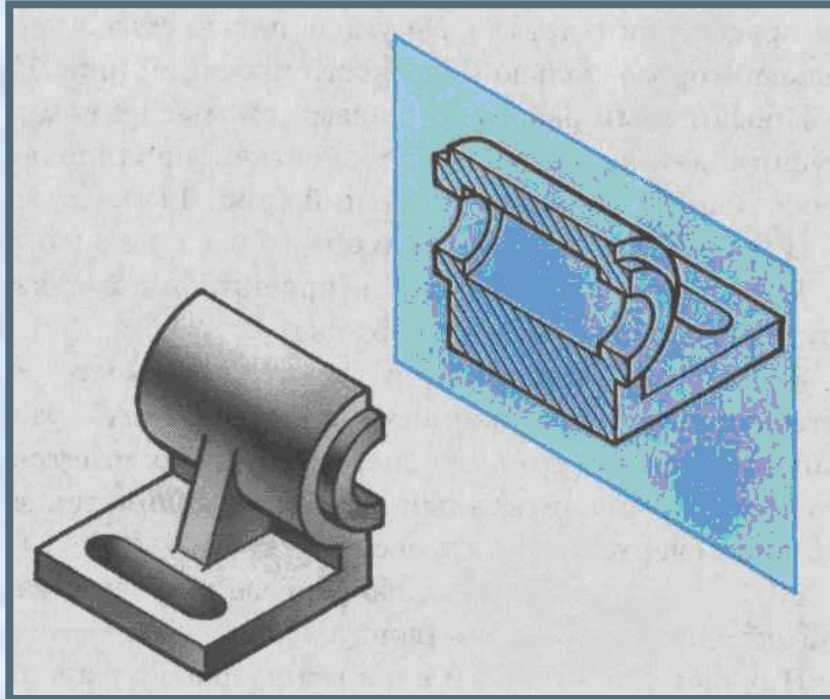


ГОРИЗОНТАЛЬНЫЙ
РАЗРЕЗ
(аксонометрия)

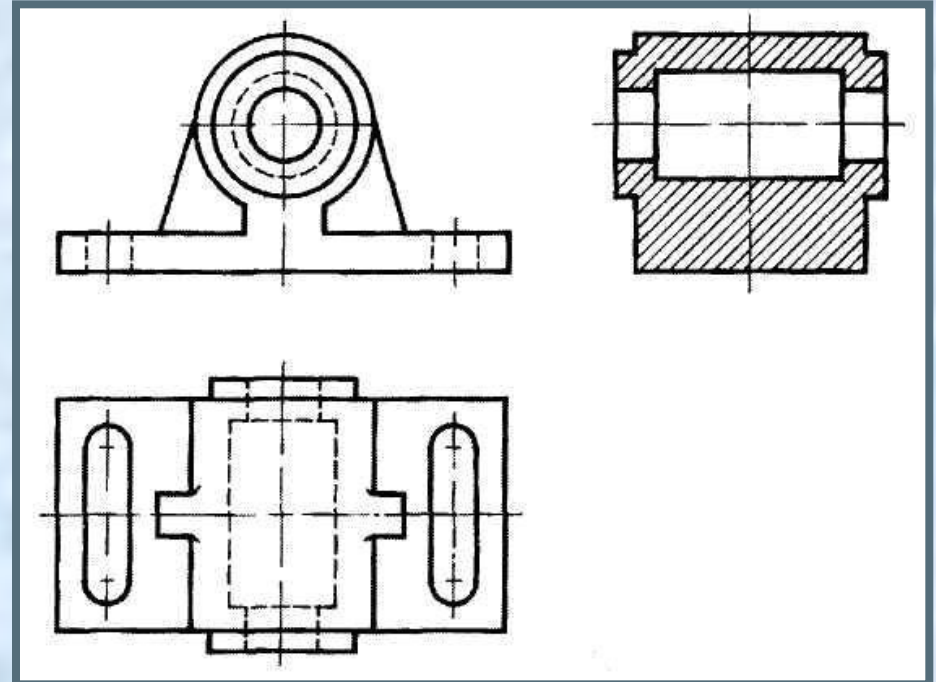


ГОРИЗОНТАЛЬНЫЙ РАЗРЕЗ

ПРОСТОЙ РАЗРЕЗ

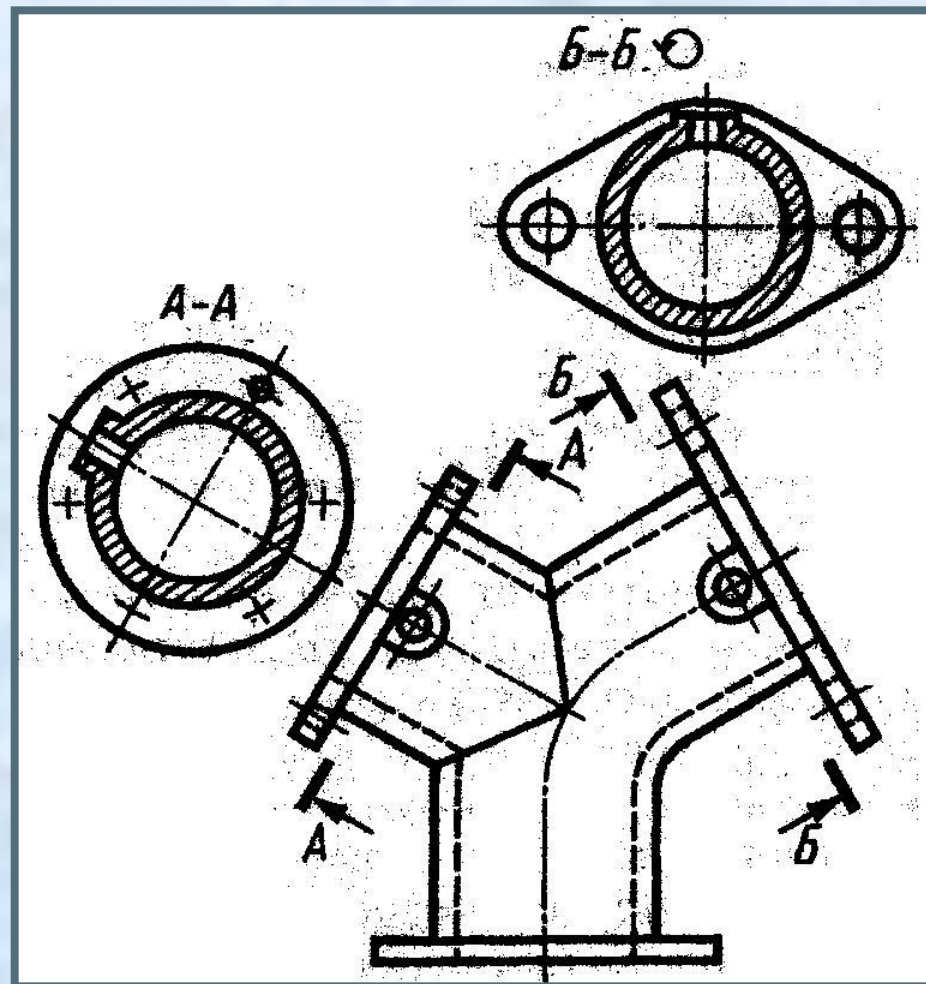
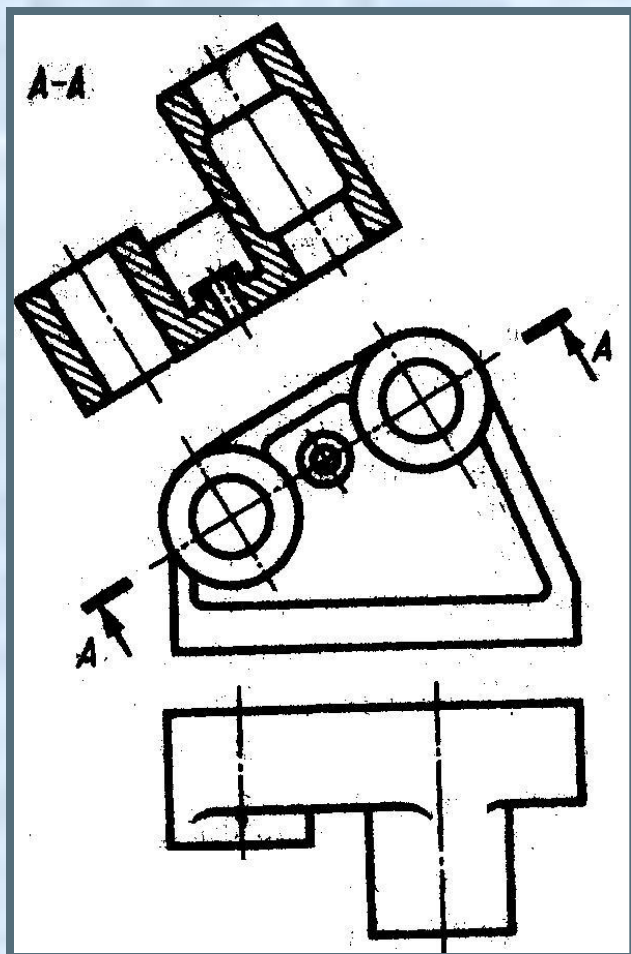


ПРОФИЛЬНЫЙ
РАЗРЕЗ
(аксонометрия)



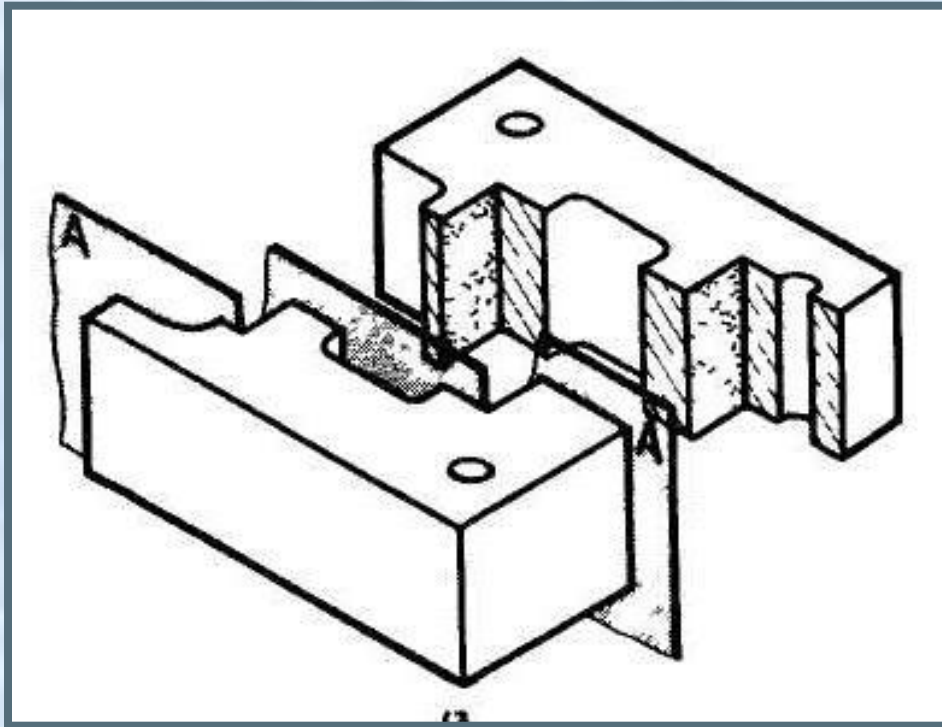
ПРОФИЛЬНЫЙ
РАЗРЕЗ

ПРОСТОЙ РАЗРЕЗ

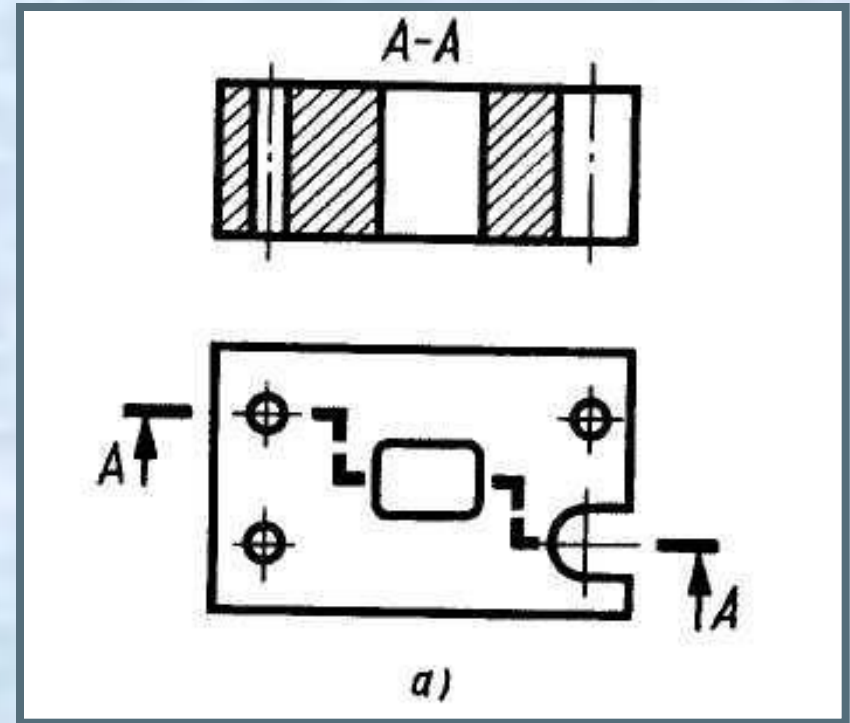


НАКЛОННЫЕ
РАЗРЕЗЫ

СЛОЖНЫЕ РАЗРЕЗЫ

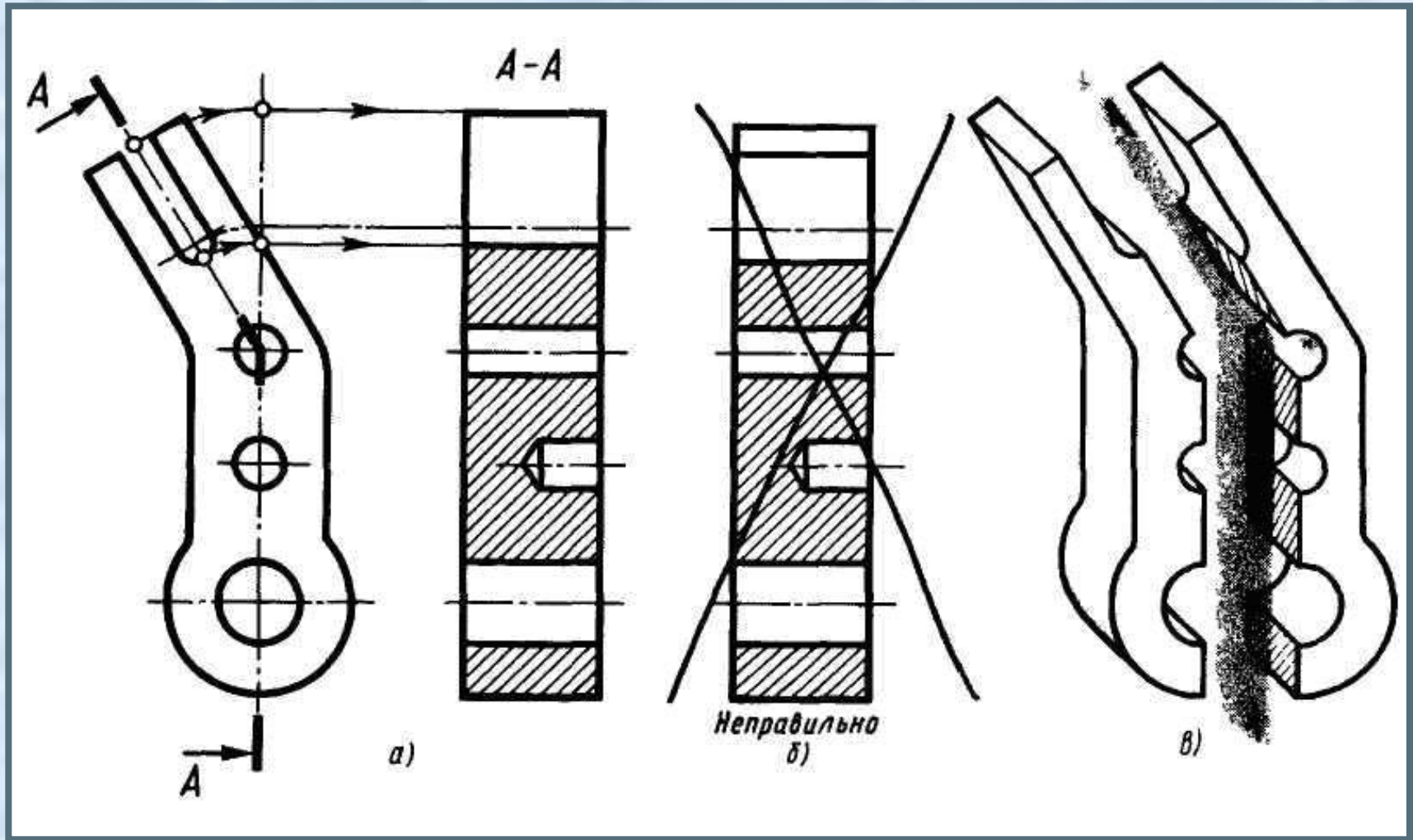


СТУПЕНЧАТЫЙ
РАЗРЕЗ
(аксонометрия)



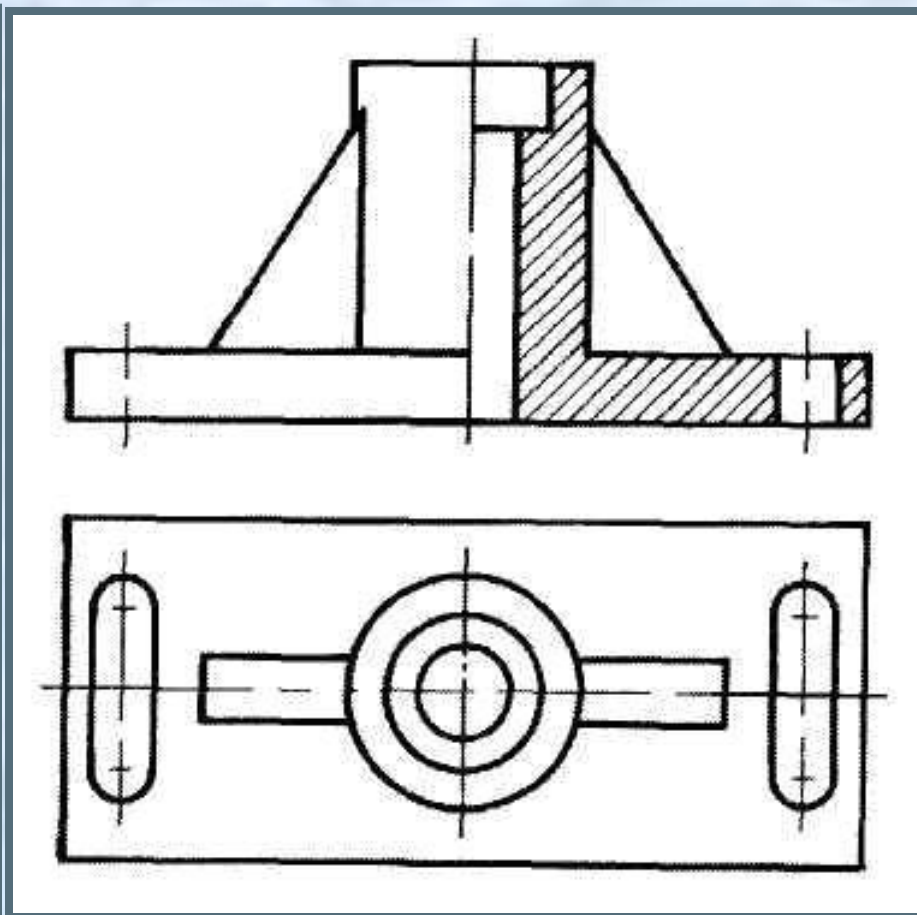
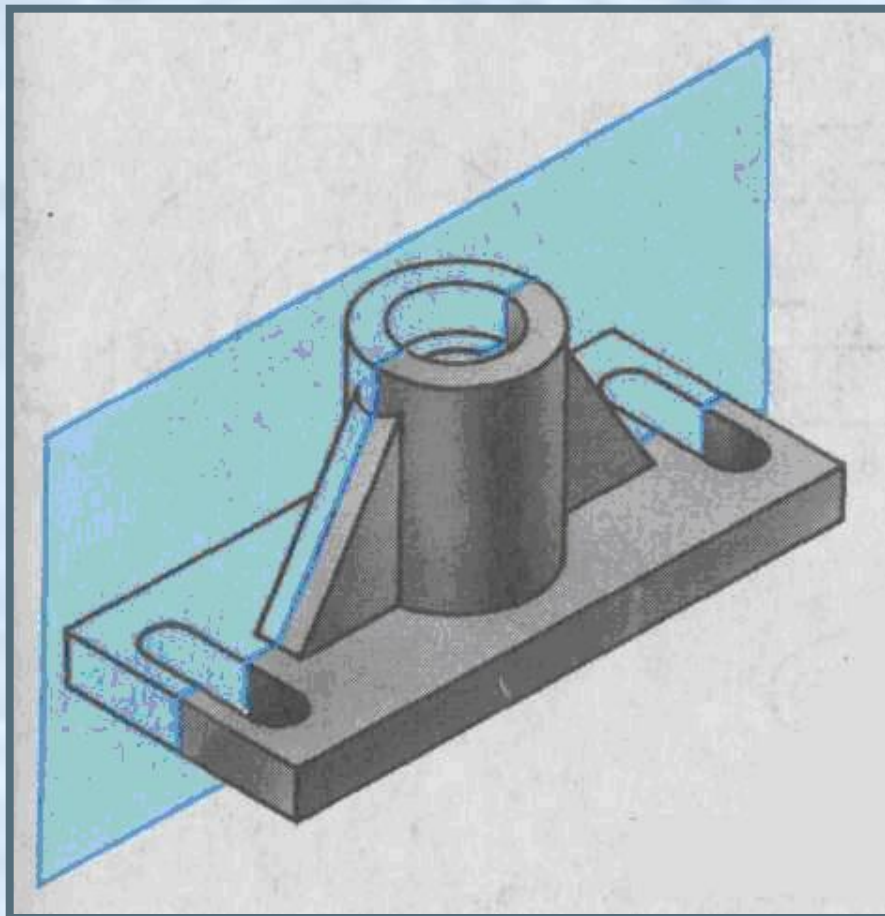
СТУПЕНЧАТЫЙ
РАЗРЕЗ

СЛОЖНЫЕ РАЗРЕЗЫ



ЛОМАНЫЙ
РАЗРЕЗ

ОСОБЫЕ СЛУЧАИ РАЗРЕЗОВ



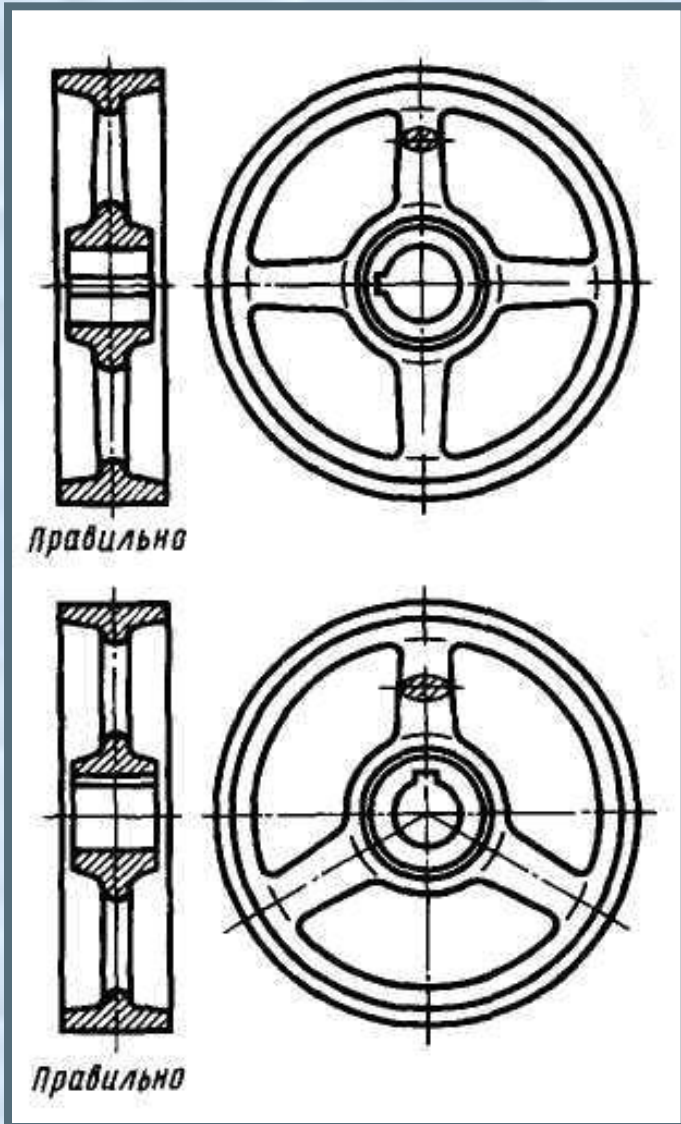
РАЗРЕЗ ВДОЛЬ ТОНКОЙ СТЕНКИ (РЕБРА ЖЁСТКОСТИ)

ОСОБЫЕ СЛУЧАИ РАЗРЕЗОВ

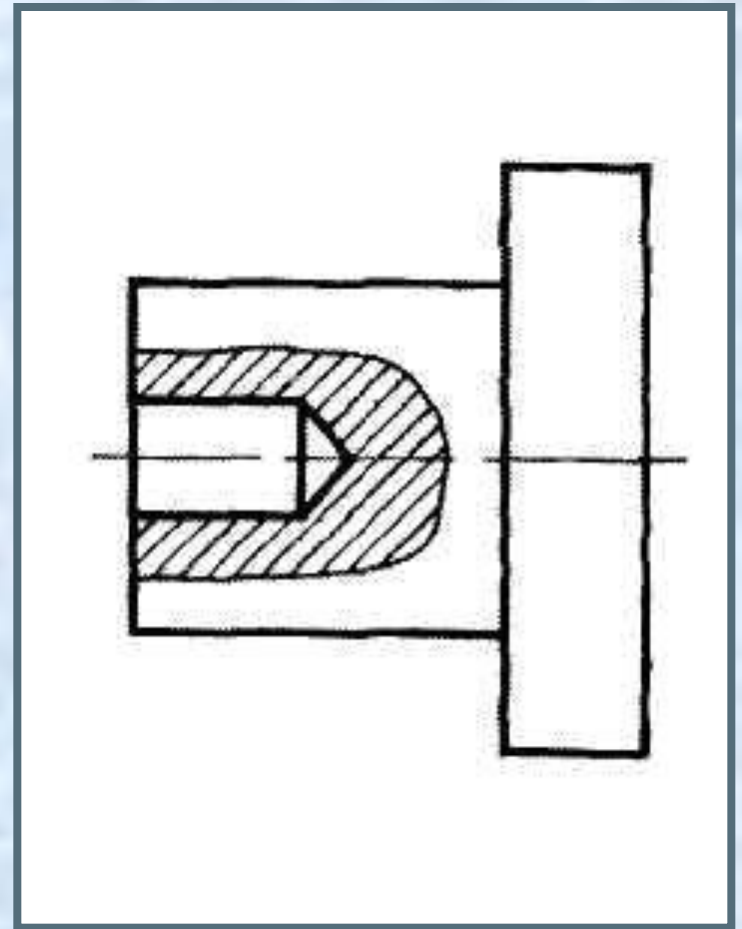
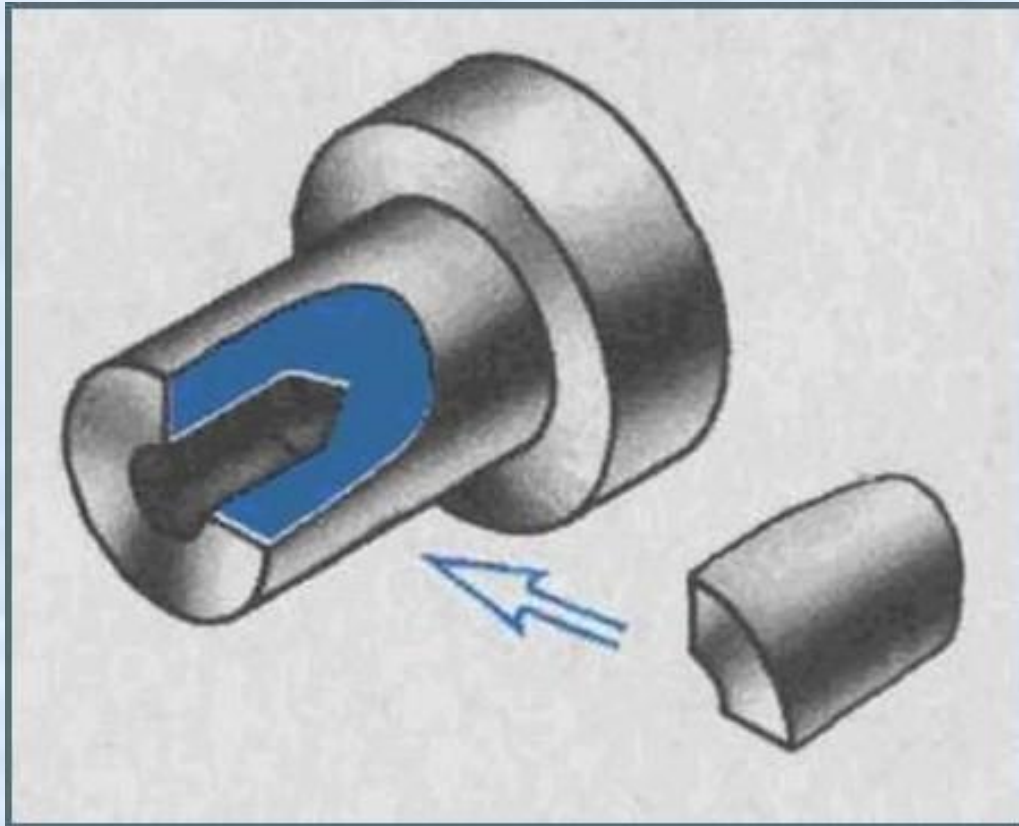
РАЗРЕЗ ШКИВА СО СПИЦАМИ

а) ПРИ ЧЁТНОМ КОЛИЧЕСТВЕ СПИЦ

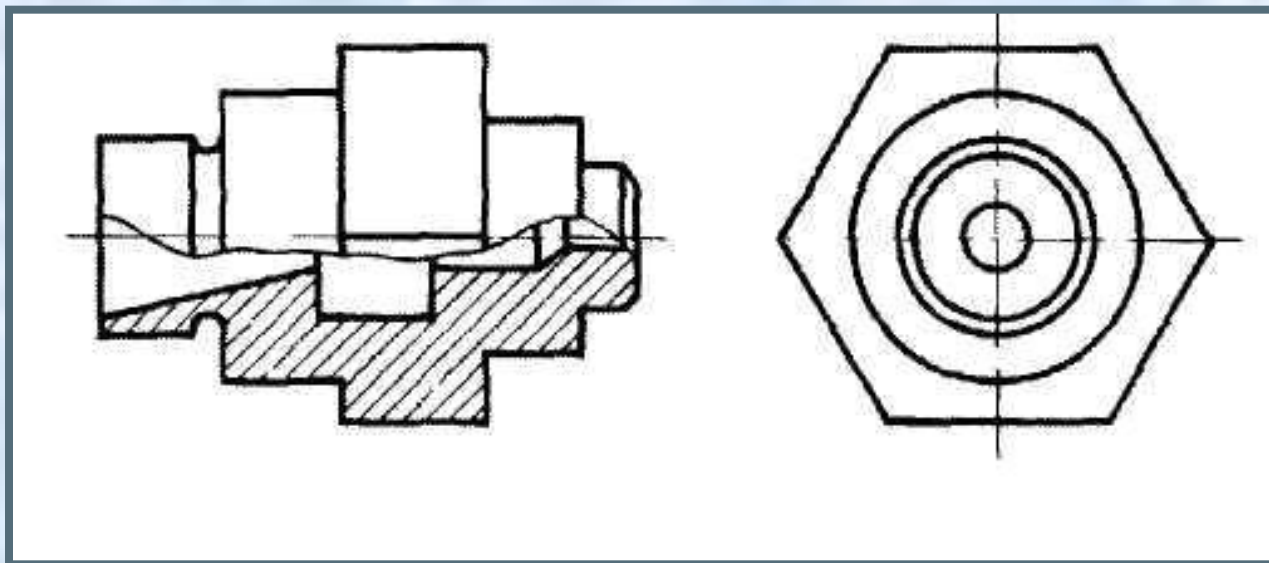
б) ПРИ НЕЧЁТНОМ КОЛИЧЕСТВЕ СПИЦ



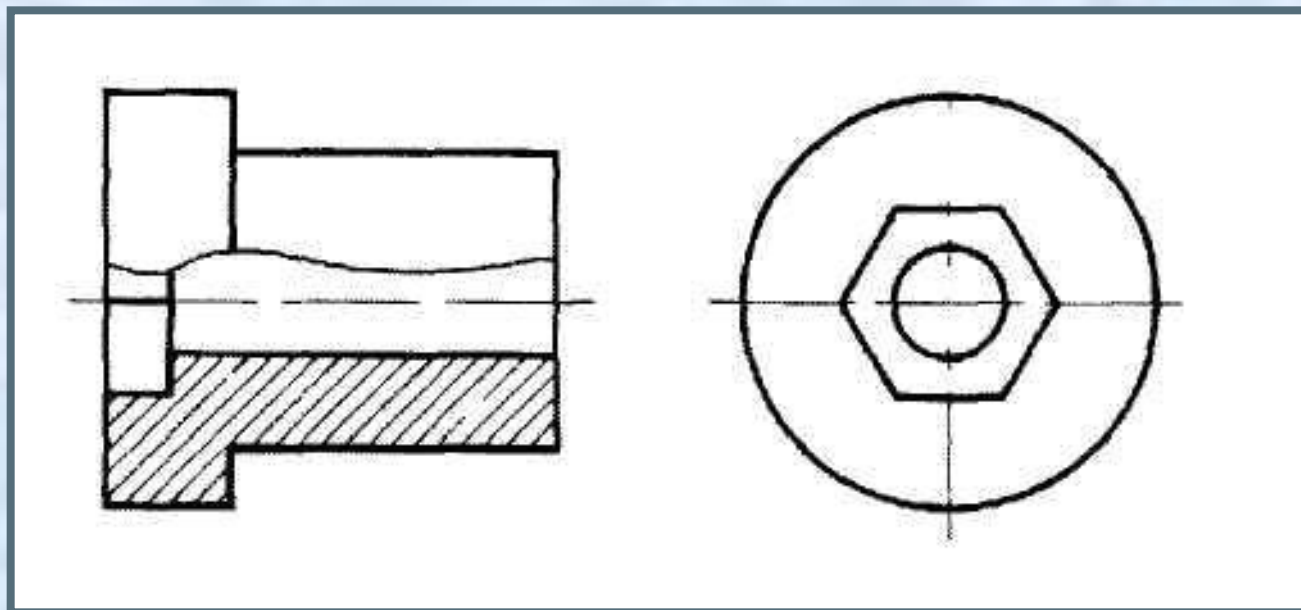
МЕСТНЫЙ РАЗРЕЗ



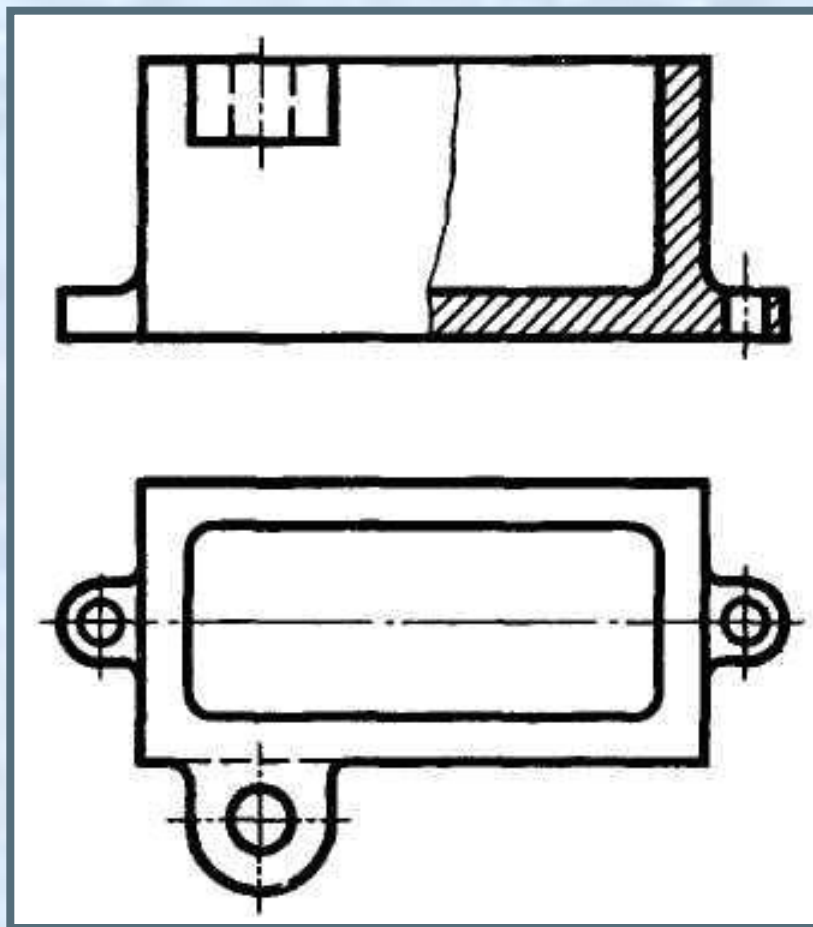
СОЕДИНЕНИЕ ЧАСТИ ВИДА И ЧАСТИ РАЗРЕЗА



СОЕДИНЕНИЕ ЧАСТИ ВИДА И ЧАСТИ РАЗРЕЗА



СОЕДИНЕНИЕ ЧАСТИ ВИДА И ЧАСТИ РАЗРЕЗА



СПИСОК ЛИТЕРАТУРЫ

1. *Техническое черчение, Чумаченко Г. В., Москва, Издание «Феникс», 2012*
2. *Машиностроительное черчение и автоматизация выполнения чертежей, Левицкий В.С., Москва, Высшая школа, 2000.*
3. *Черчение, Преображенская Н.Г., Москва, Издательский центр «Вентана – Граф», 2005*

Содержание

Простые разрезы.....	Слайды
<u>2,3,3,4,3,4,5</u>	
Сложные разрезы.....	Слайды
<u>6</u>Сложные разрезы.....	Слайды <u>6,7</u>
Особые случаи разрезов.....	Слайды <u>8</u>Особые
случаи разрезов.....	Слайды <u>8,9</u>
Местный разрез.....	Слайд <u>10</u>
Соединения части вида	
и части разреза.....	Слайды <u>11</u>и части
разреза.....	Слайды <u>11,12</u>и части
разреза.....	Слайды <u>11,12,13</u>и части
разреза.....	Слайды <u>11,12,13,14</u>
Список литературы.....	Слайд <u>15</u>
Содержание.....	Слайд <u>16</u>