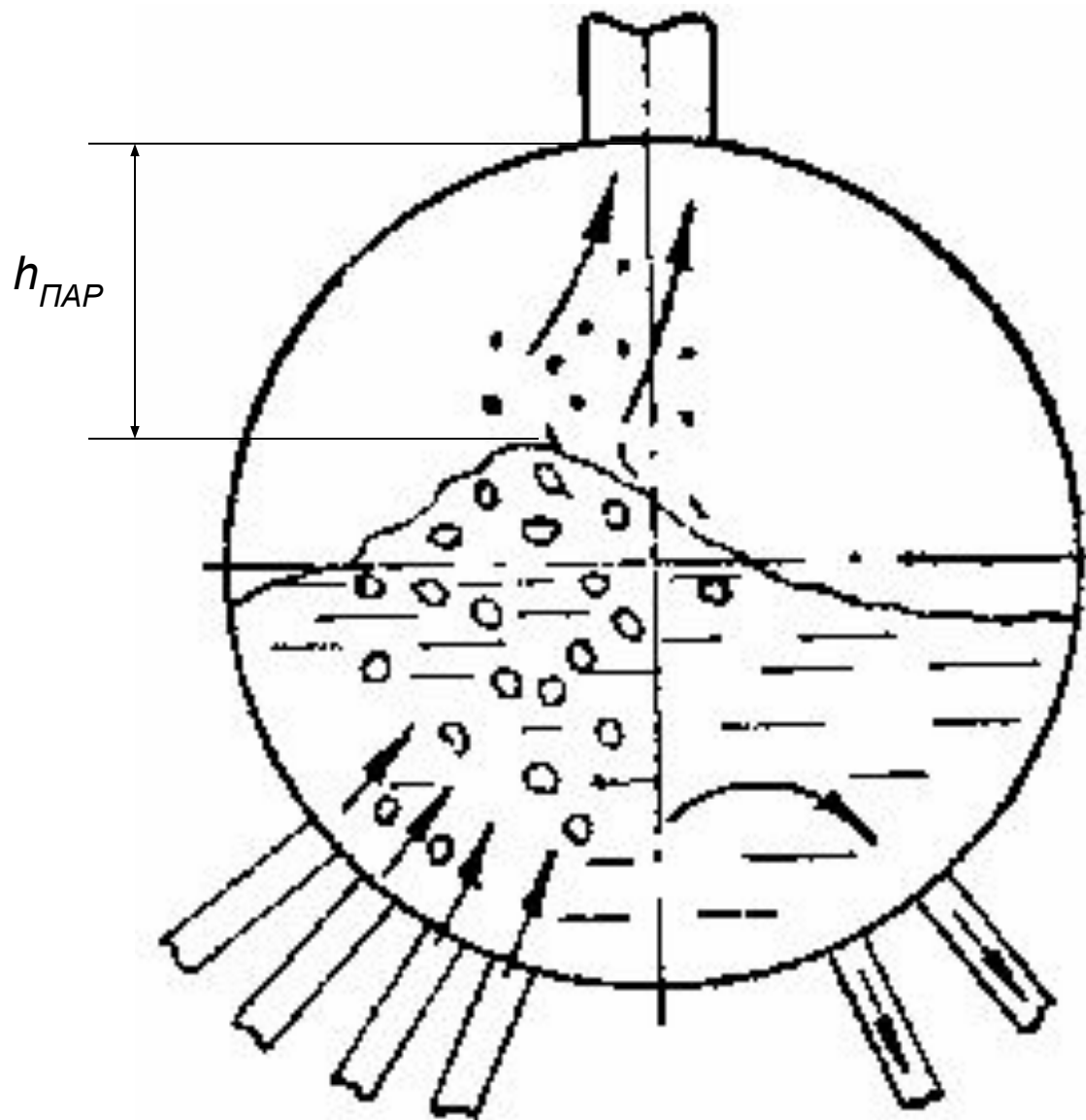
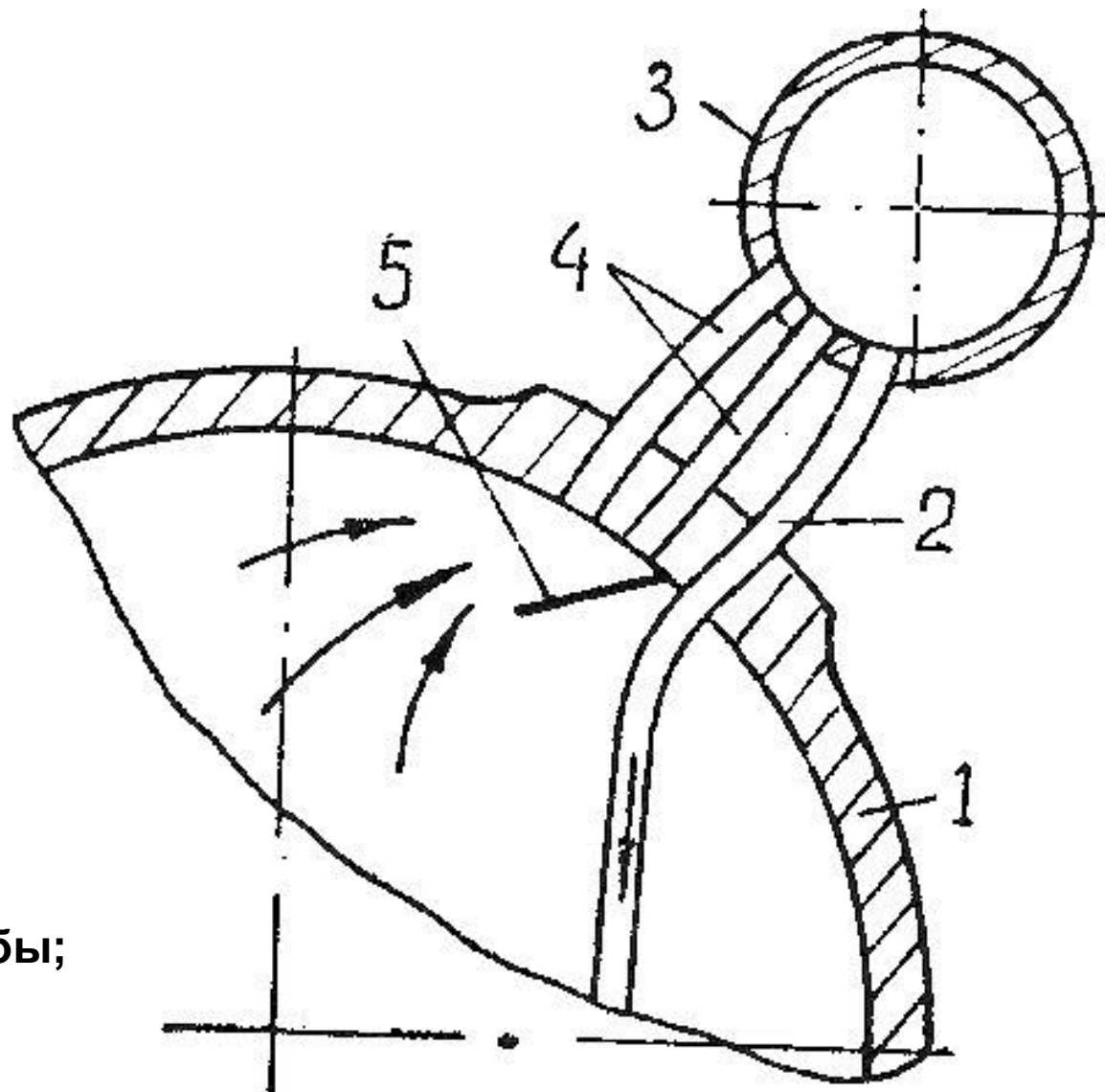


Влияние сосредоточенного подвода на высоту парового объема



Сепарация пара в осадительном объеме



1. Паровой коллектор;
2. Дренаж;
3. Сухопарник;
4. Пароотводящие трубы;
5. Отбойный щит.

Схема сепарации с дырчатыми щитами

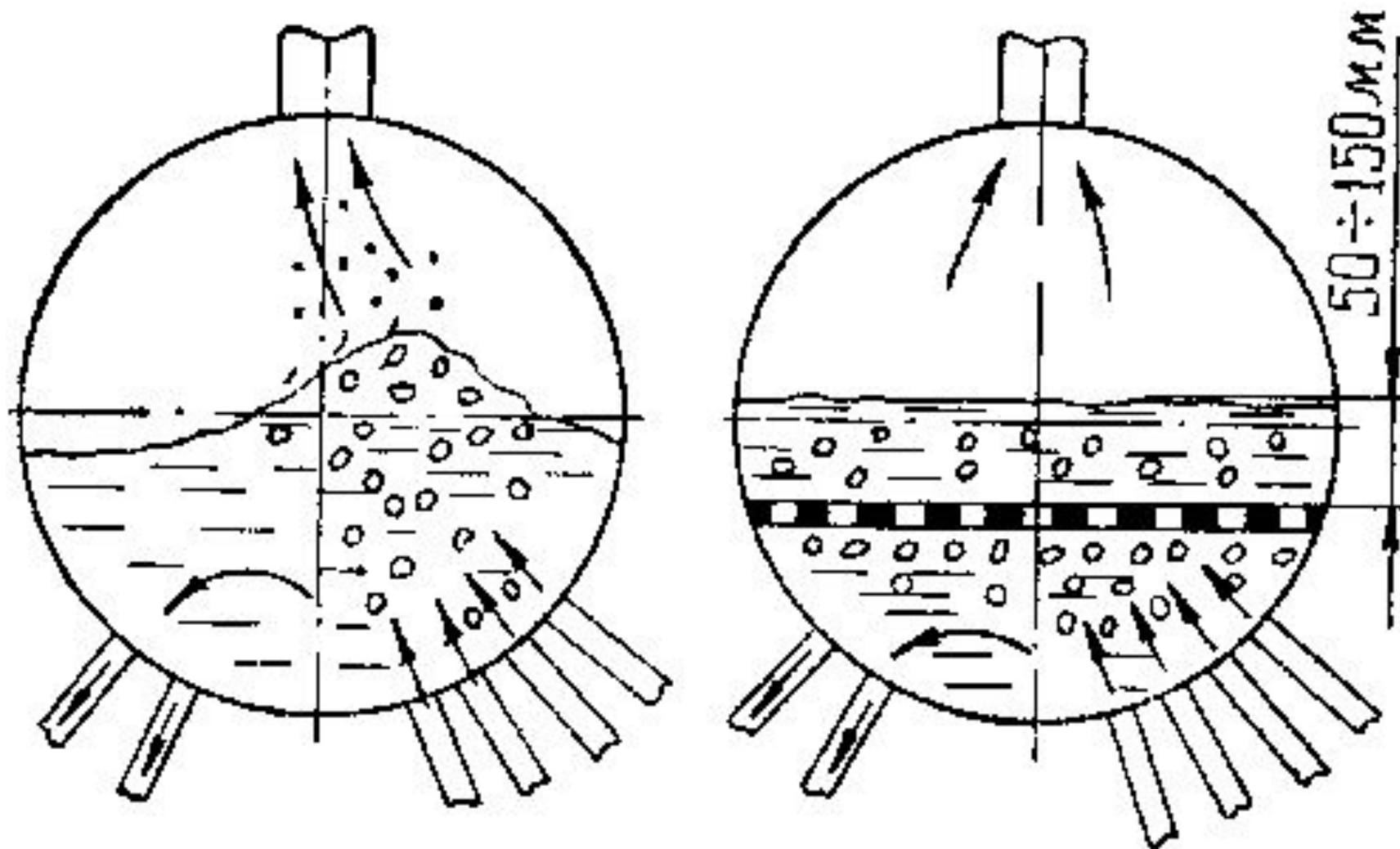
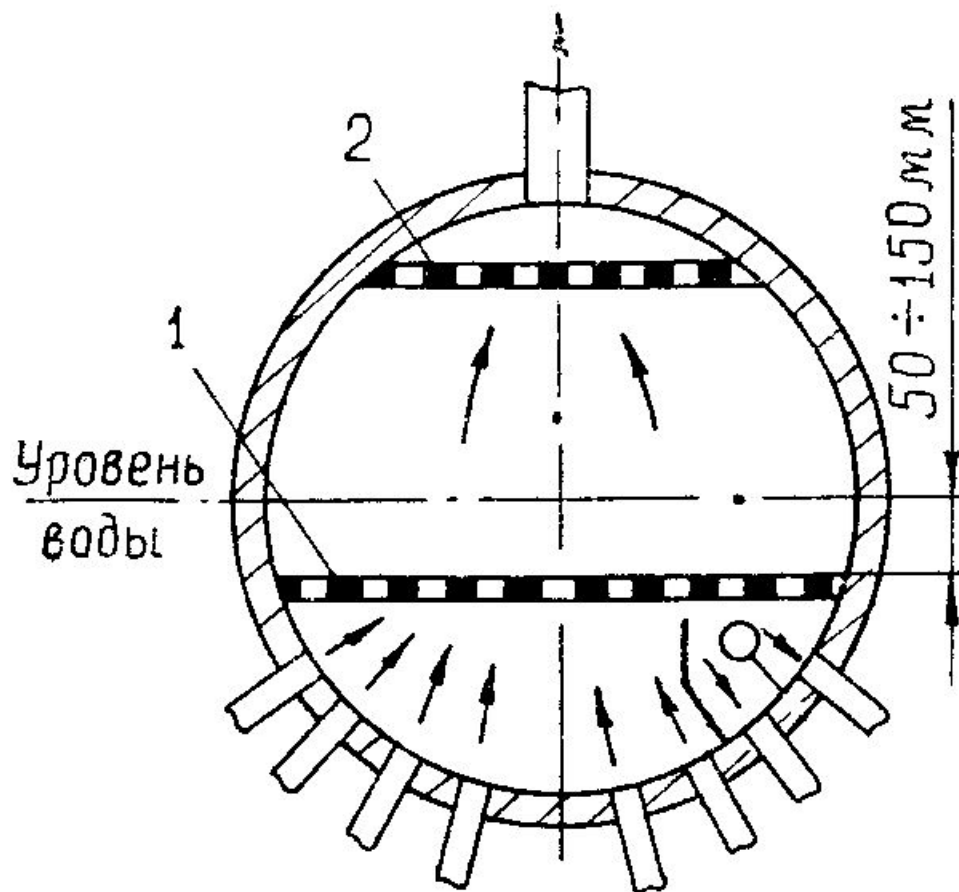
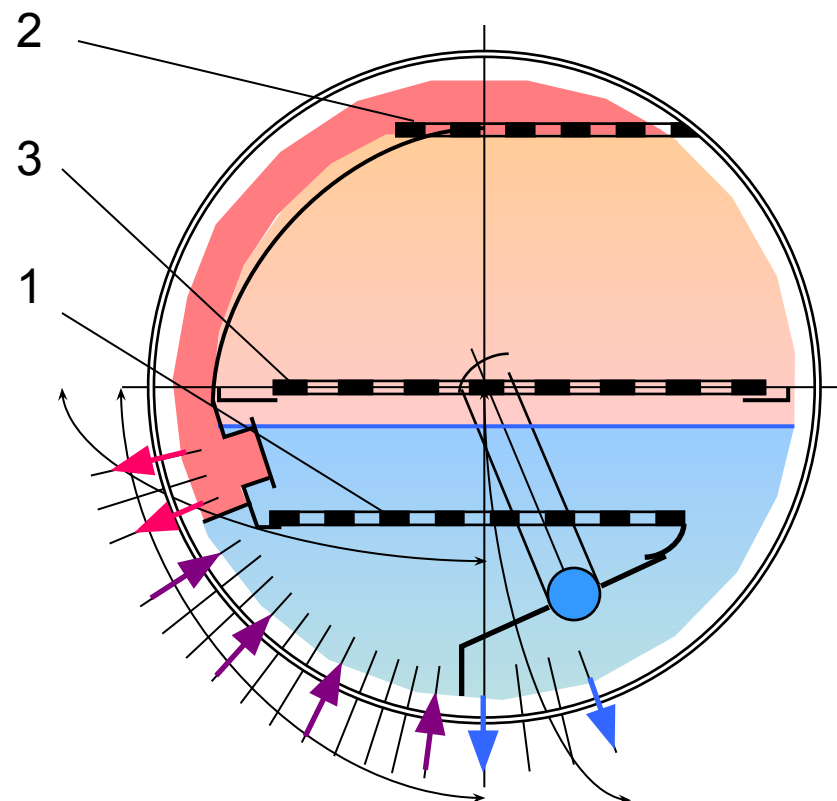


Схема сепарации с дырчатыми щитами



С двумя дырчатыми щитами

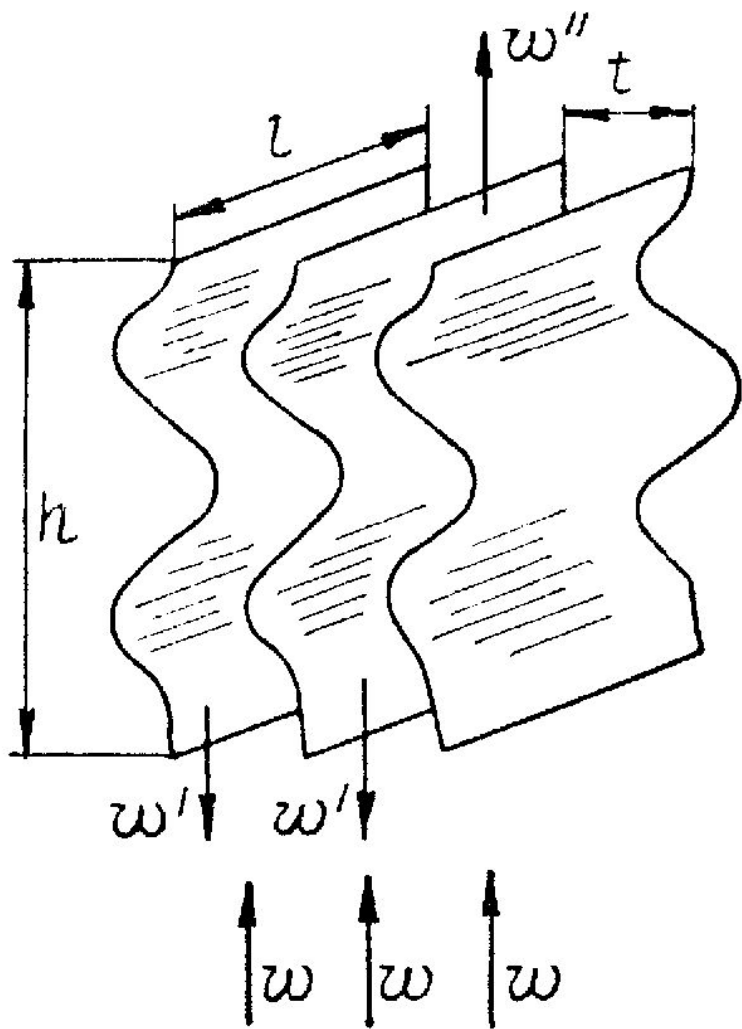


С тремя дырчатыми щитами

1. Нижний (погружной) дырчатый щит;
2. Верхний (потолочный) дырчатый щит;
3. Средний дырчатый щит.

Жалюзийные сепараторы

Горизонтальные жалюзи



Вертикальные жалюзи

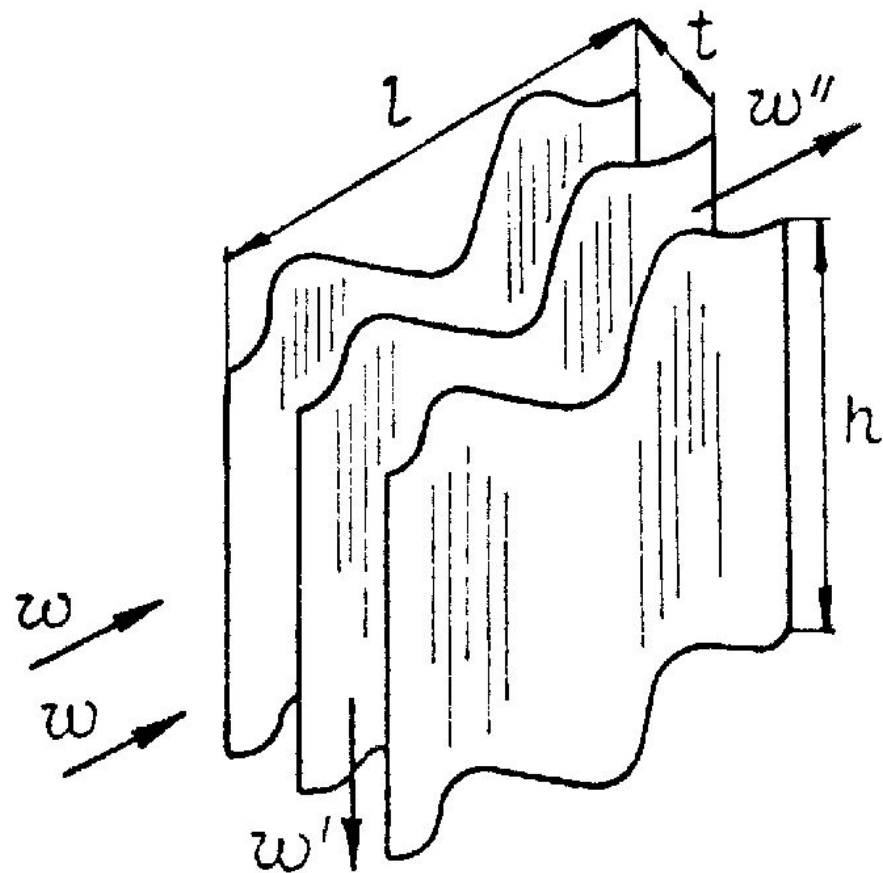
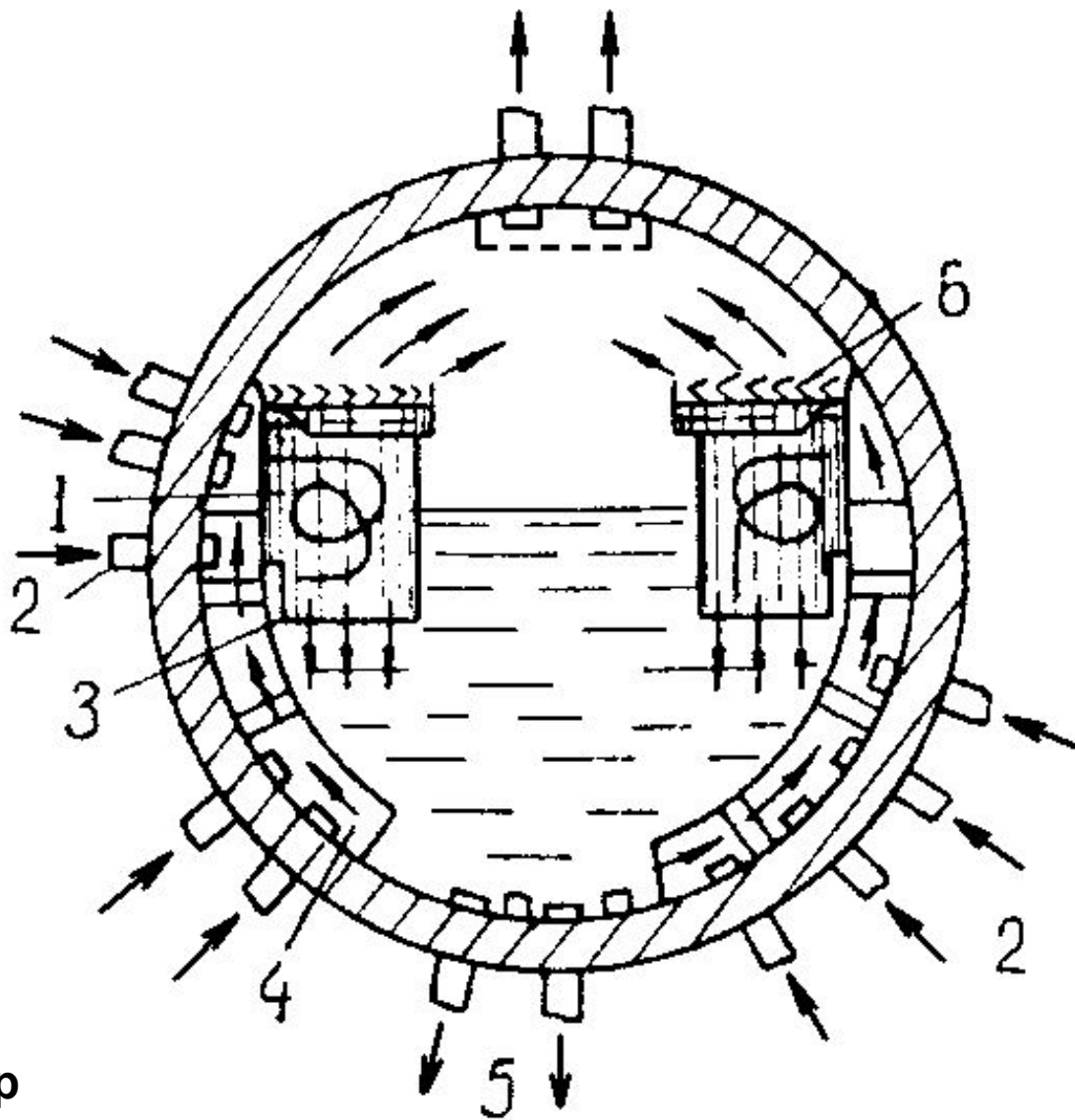
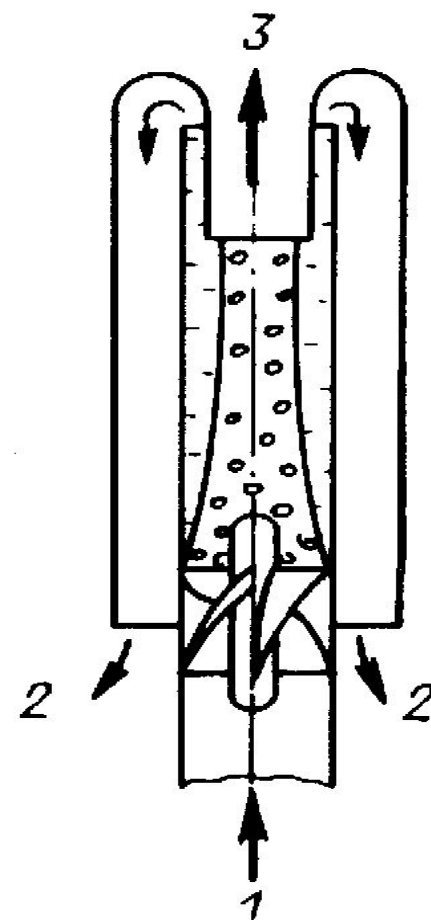
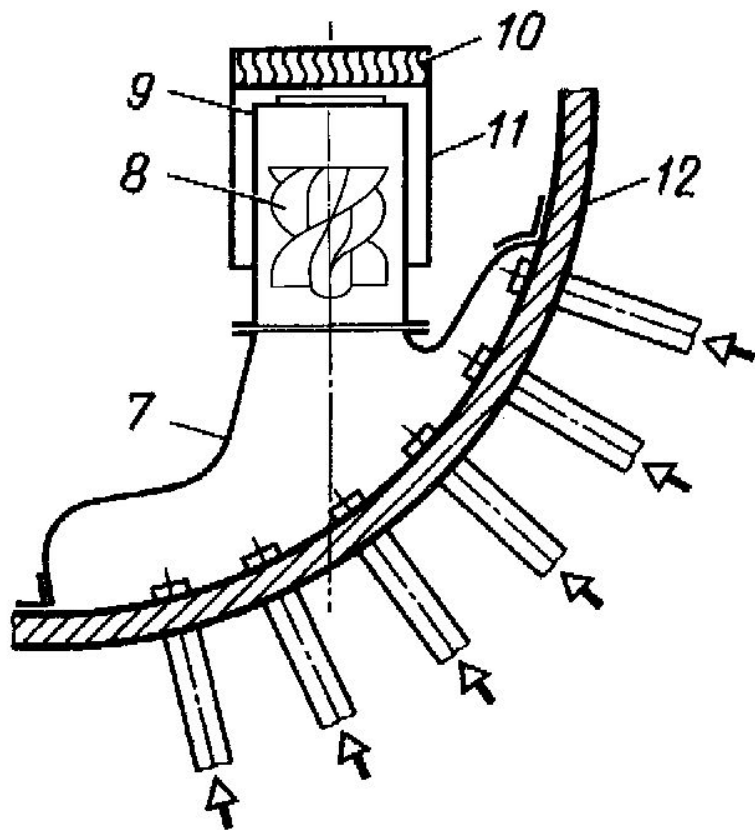


Схема установки внутриколлекторных циклонов



1. Подвод ПВС;
2. Подъемная труба;
3. Дренаж воды;
4. Выгородка;
5. Опускные трубы;
6. Жалюзийный сепаратор

Сепараторы с осевым подводом потока



1. Подвод ПВС;
2. Слив отсепарированной воды;
3. Отбор пара;
7. Выгородка подъемных труб;
8. Завихритель;
9. Корпус сепаратора;
10. Жалюзи;
11. Стакан;
12. Паровой коллектор.

Выносные сепараторы

