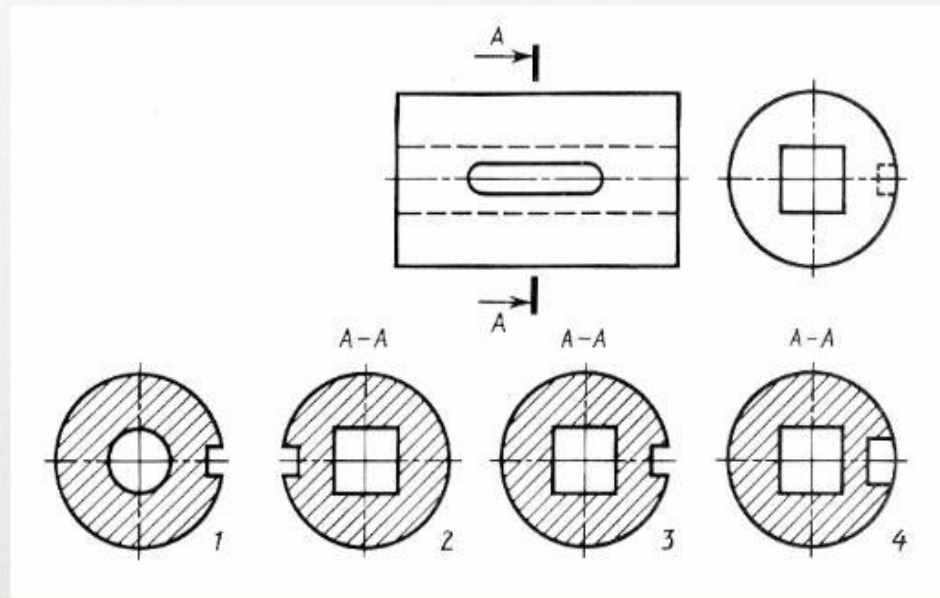
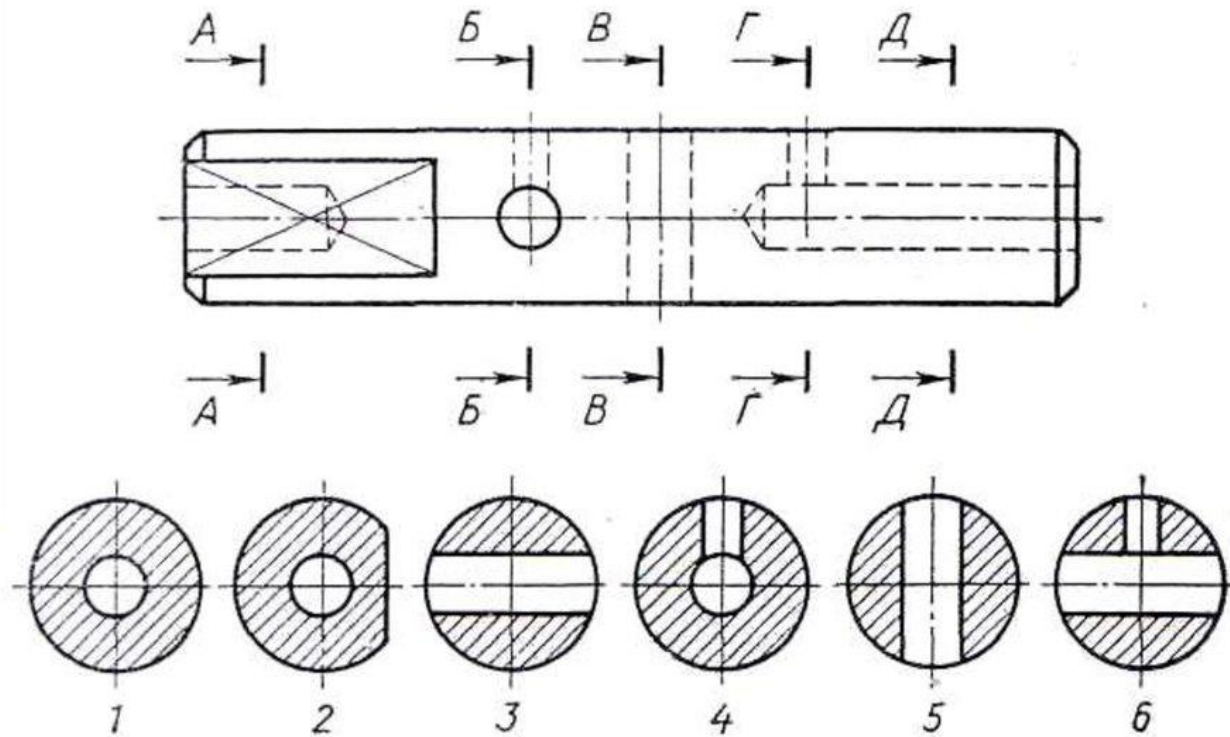


Задание: Какое из четырех сечений правильно выявляет форму данного предмета



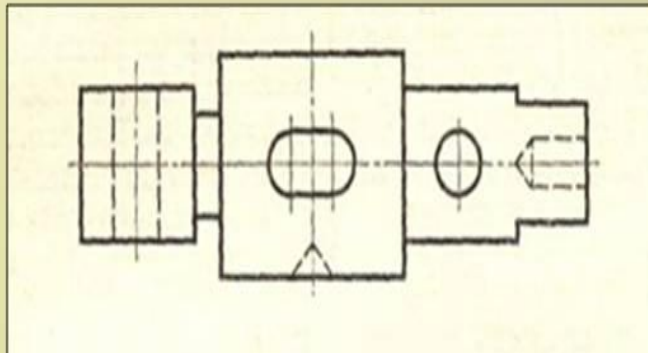
**Назовите цифры сечений
соответствующие буквенным
обозначениям секущих плоскостей?**



Выполнить сечение : обозначить секущую плоскость

Индивидуальное задание

Обозначить сечения



Индивидуальное задание

Обозначить сечения

