

Я, курсант групи ТЕ -  
22

Міщенко Богдан  
В`ячеславович

Представляю до  
захисту свою  
курсову роботу на  
тему:

«Використання  
інформаційних  
технологій для

Моя курсова робота  
складається з  
пояснювальної  
записки ( 39  
сторінок) та 5  
креслеників.

Пояснювальна  
записка виконана в  
відповідності з  
ГОСТом та ДСТУ

**У першому розділі  
курсвої роботи я  
розкрив так питання:**

1.1 Історія створення  
станцій;

1.2 Класифікація станцій;

1.3 Первинний радіолокатор;

1.4 Вторинний радіолокатор

**У другому розділі  
курсвої роботи я  
розкрив такі питання:**

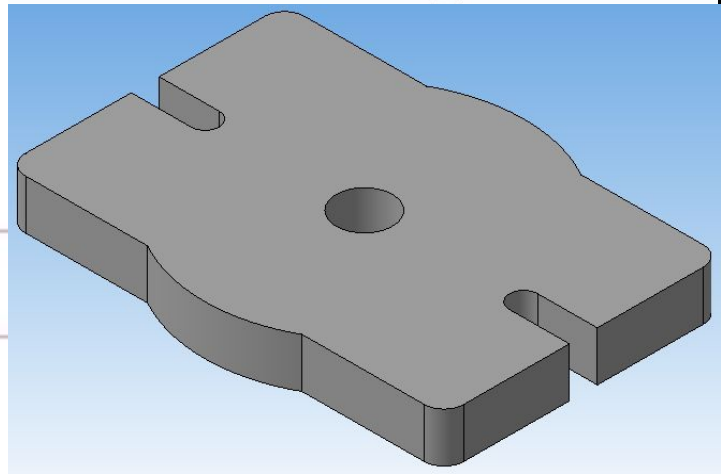
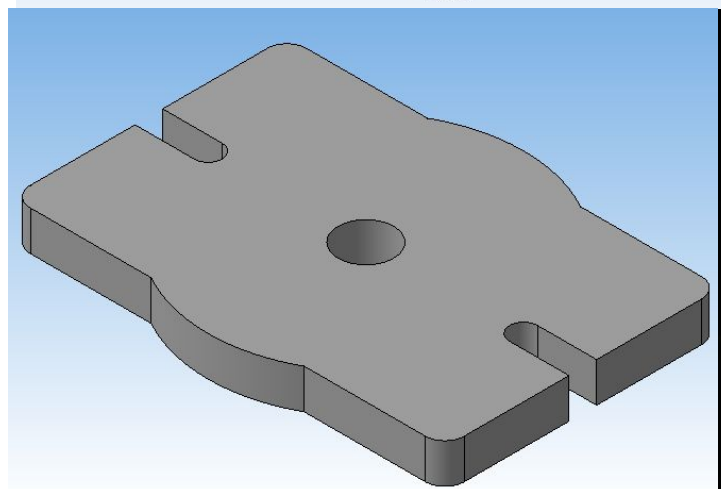
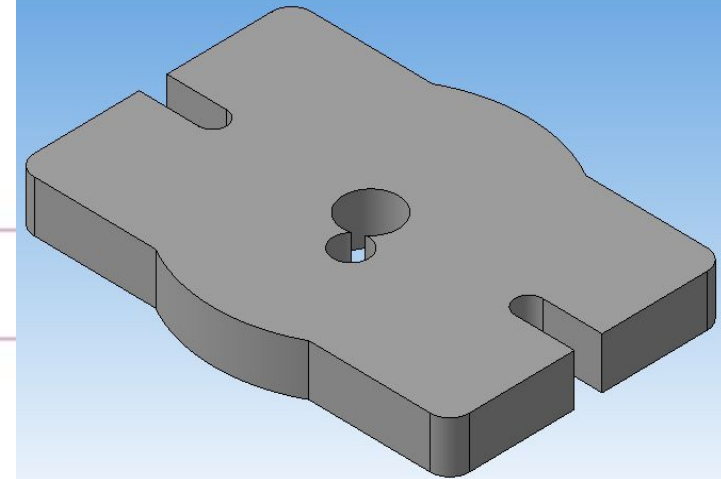
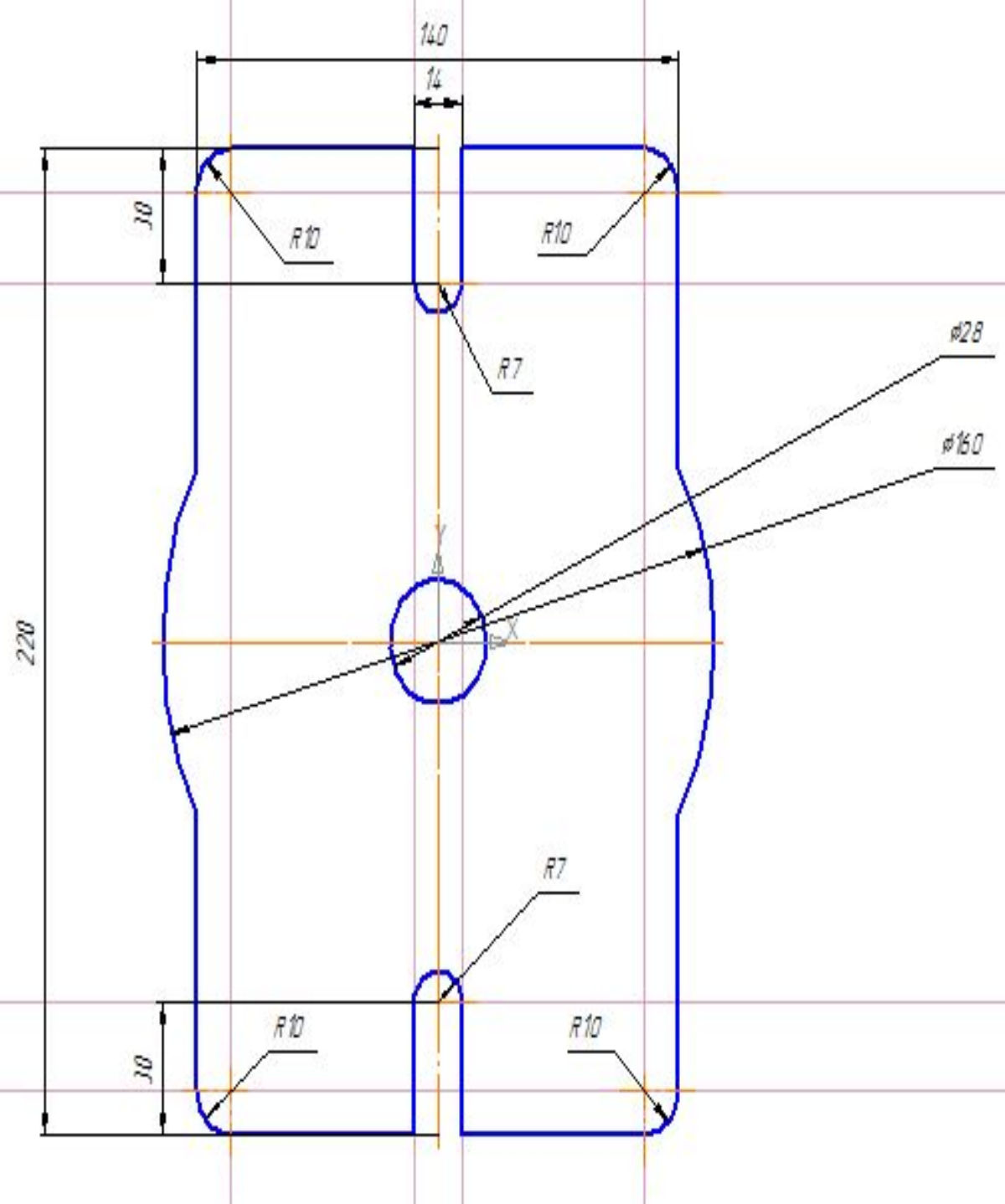
**2.1 Застосування**

**Радіолокаційних станцій**

**2.2 Використання**

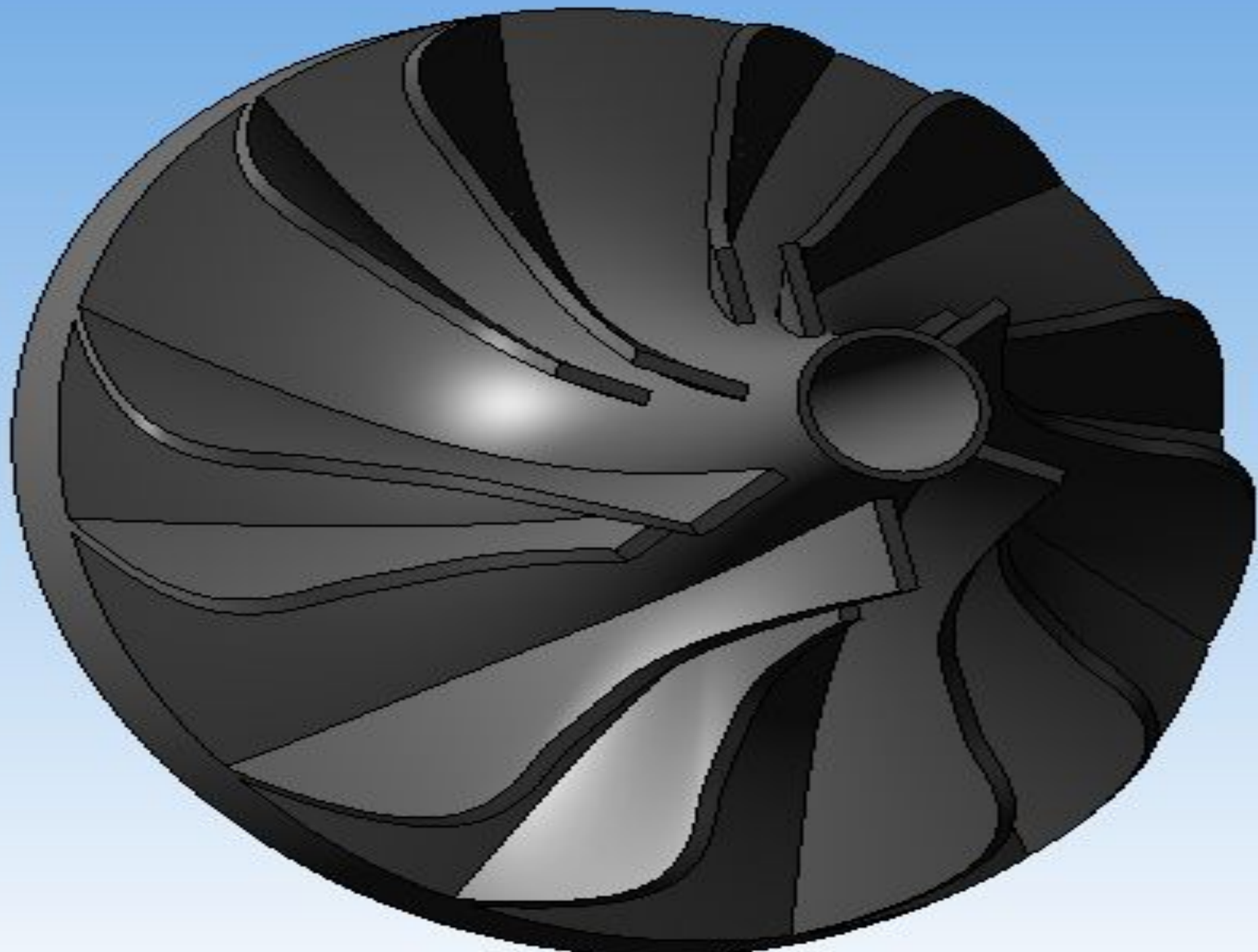
**Радіолокаційних станцій**

У третьому розділі  
курсної роботи я  
побудував одну 2D  
модель та три 3D  
моделі в КОМПАС 3D





В четвертому розділі  
курсної роботи я  
побудував 3D  
модель турбіни в  
КОМРАS 3D



Свою курсову роботу  
я оцінюю на 10 балів

Дякую за увагу,  
доповідь закінчена