

Раздел 1.
Введение в архитектуру
ЭВМ.

Форматы команд и способы
адресации ЭВМ .

Способы адресации ЭВМ

Понятия:

- **Исполнительный адрес операнда**
- **Адресный код команды**
- **Способ адресации**

Единицы информации:

- **Слово**
- **Поле**
- **Параграф**
- **Страница**
- **Сегмент**

Способы адресации:

- *Непосредственная*
- *Прямая*
- *Косвенная*
- *Индексная*

Относительный способ формирования адресов ячеек памяти

Б – код базы,

И – код индекса,

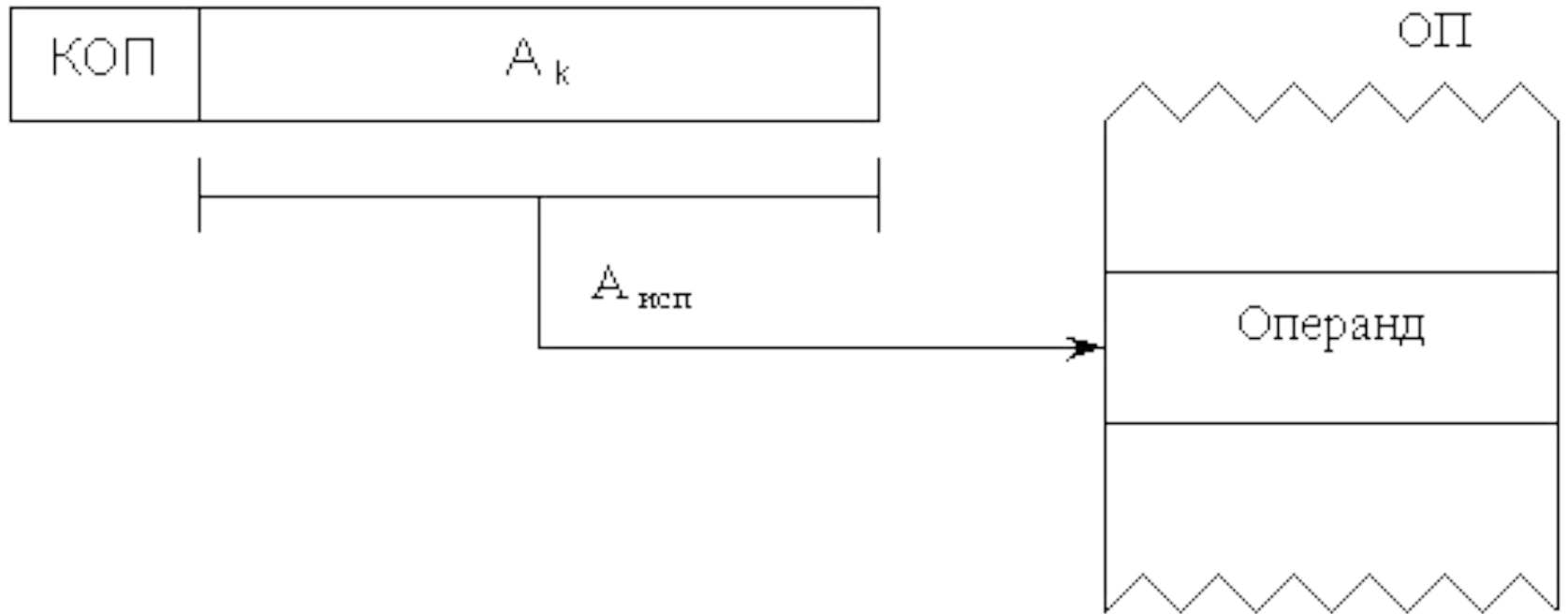
С – код смещения..

$$A = B + I + C$$

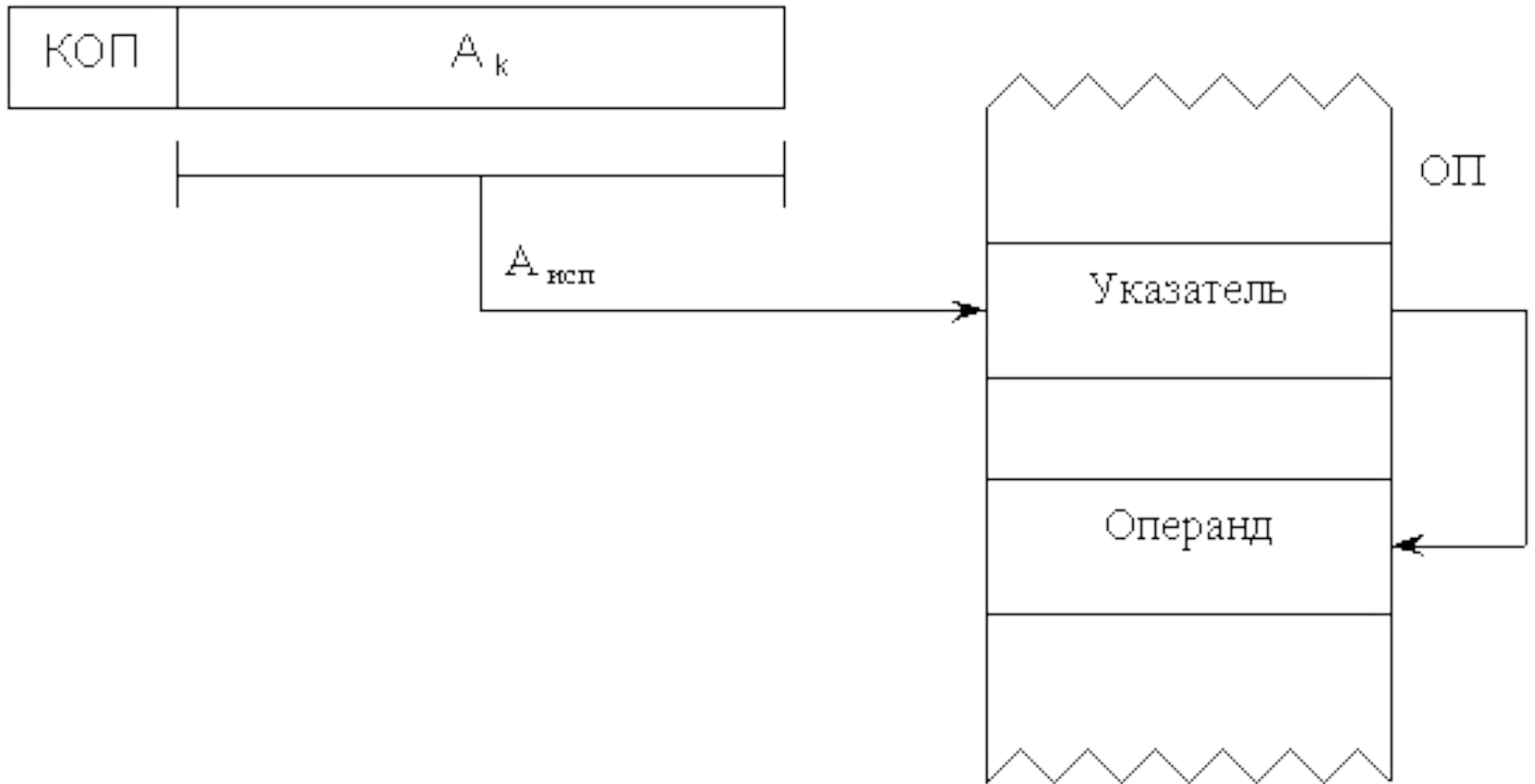
$$A = B + C$$

$$A = I + C$$

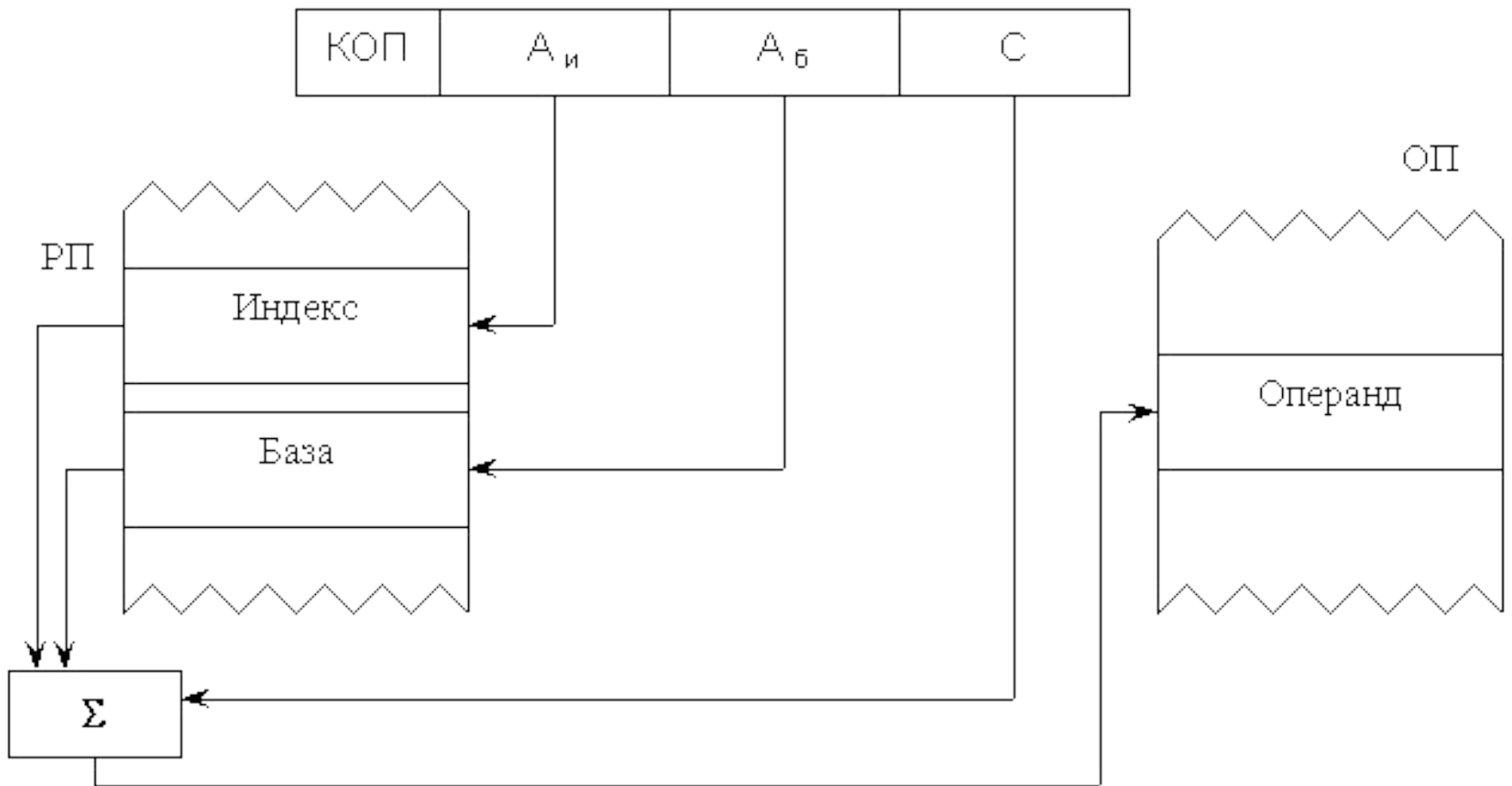
Прямая адресация.

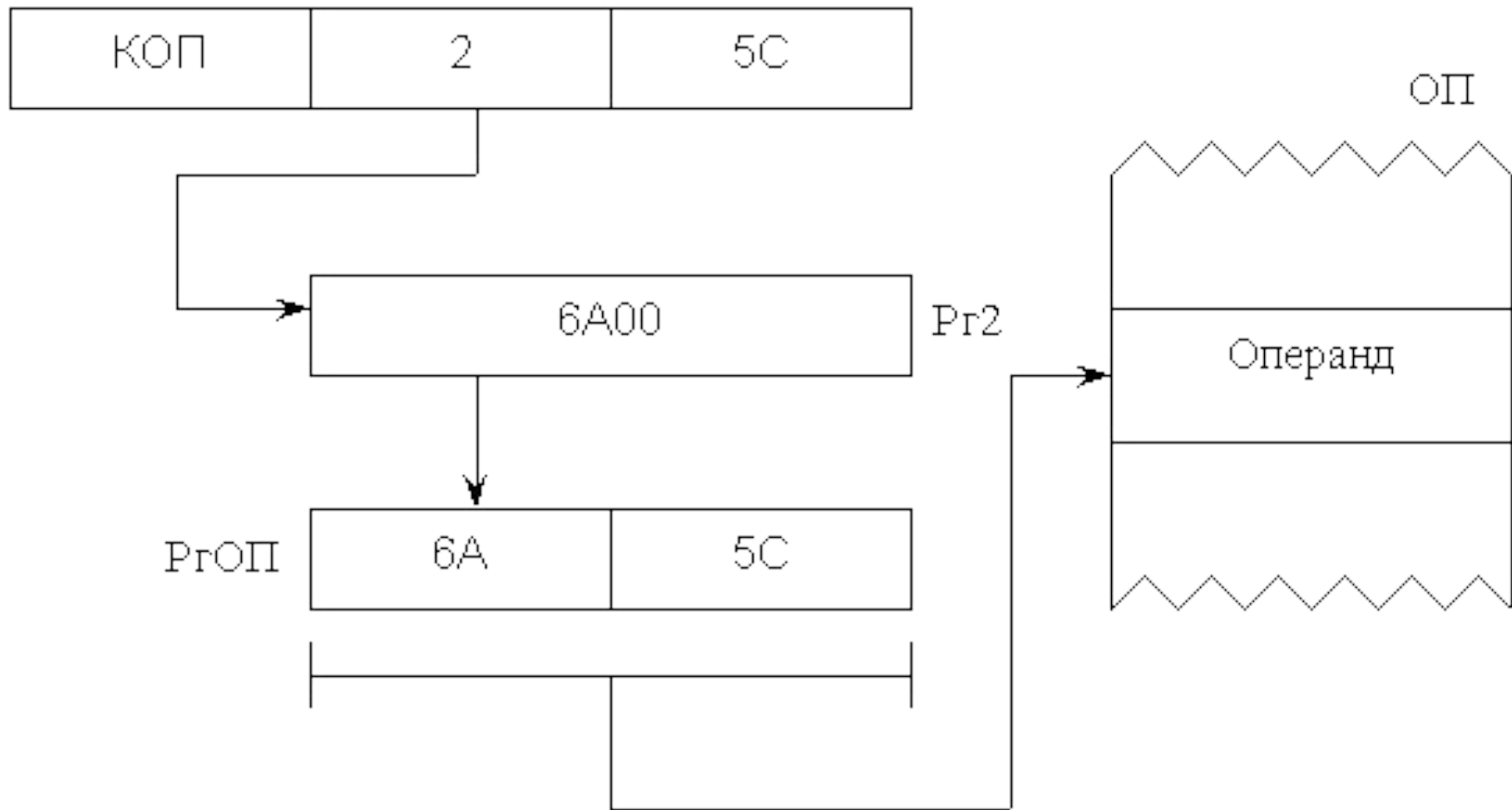


Косвенная адресация.



Индексная адресация.





Стековая адресация

