

# Спасательный десант



Стихийные бедствия — это природные явления, которые носят чрезвычайный характер и приводят к нарушению нормальной жизнедеятельности населения, гибели людей, разрушению и уничтожению материальных ценностей.



# Землетрясени Я



# Ураган



# Лавин

ы



# Оползни и



# Лесные



# Наводнени





# Цунам



# Люди на льдине





Техногѐнная катастро́фа — возникновение и развитие неблагоприятного и неуправляемого процесса на техническом объекте, повлекшего за собой массовые человеческие жертвы...

- **Транспортные**
- **Энергетические**
  - **Химические**
  - **Радиационные**
  - **авиационные**
- **Железнодорожные**
  - **Автодорожные**
- **Речной и морской флот**
- **Производственные**

# Транспортные катастрофы



# Энергетические катастрофы



# Химические катастрофы



# Катастрофы морского или речного транспорта





# Авиационные катастрофы



# Производственные

е

# катастрофы





Прогнозированием, предотвращением и ликвидацией последствий, вызванных авариями, катастрофами, стихийными бедствиями, эпидемиями и другими чрезвычайными ситуациями; координацией деятельности ведомств и других органов управления в экстремальных условиях занимаются службы и подразделения МЧС России

# Пожарная охрана



# Поисково-спасательные и аварийно-спасательные формирования



# Спасательные воинские формирования



# Военизированные горноспасательные части



# Авиаци





## Вопросы по теме занятия:

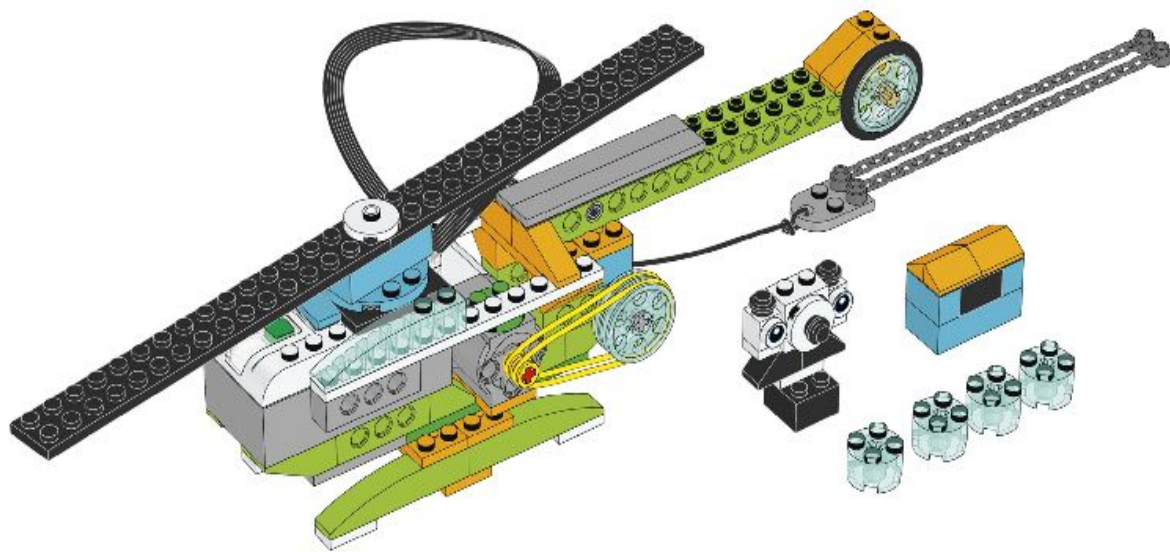
1. С какими видами стихийных бедствий вы познакомились?
2. В чем их опасность?
3. Какие виды стихийных бедствий могут быть в нашем регионе?
4. Что такое техногенные катастрофы?

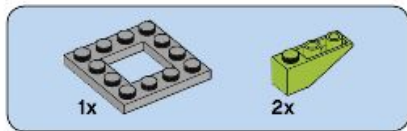
# Практическая работа

Постройте вертолет для использования в районе, пострадавшем от стихийного бедствия.

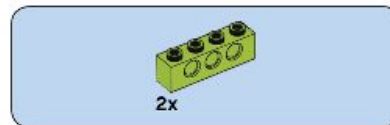
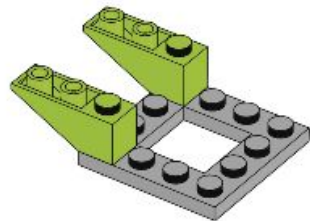
В модели проекта используйте

механизм «катушка» (шкив для передачи движения от оси мотора на ось троса).

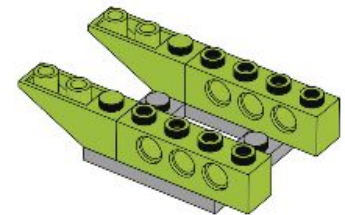


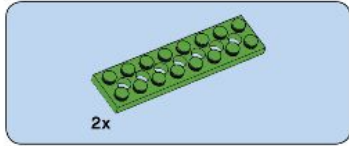


1

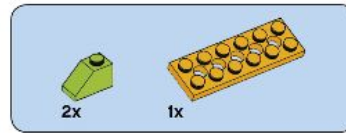
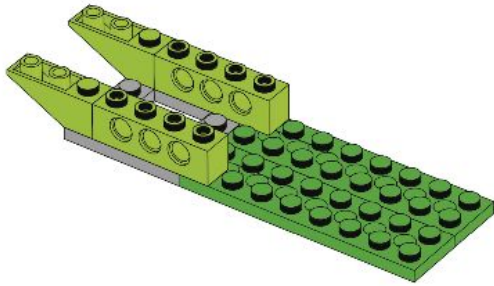


2

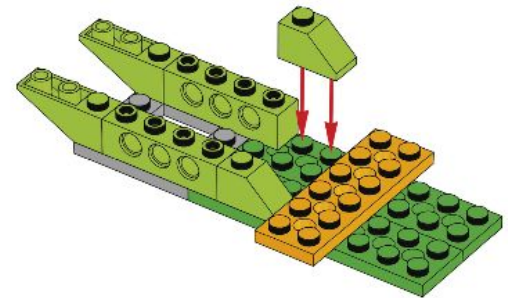


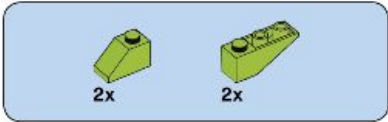


3

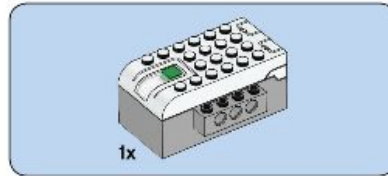
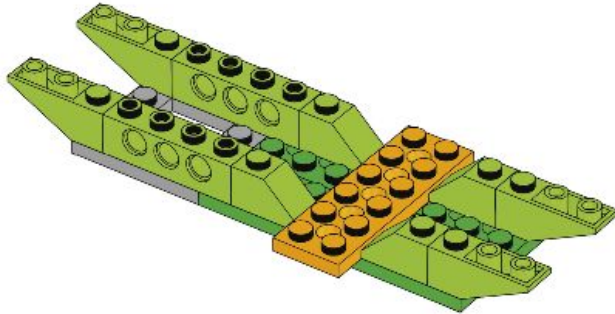


4

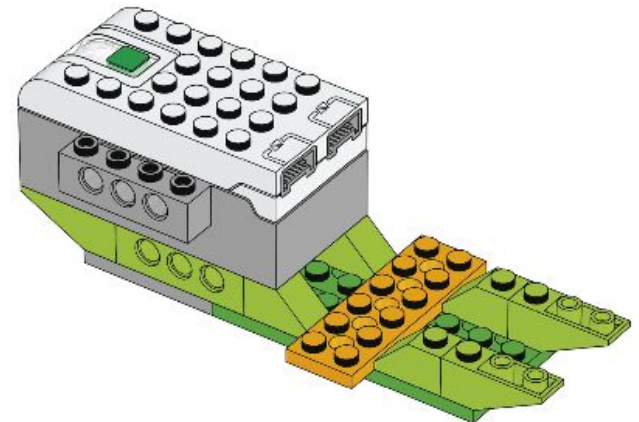


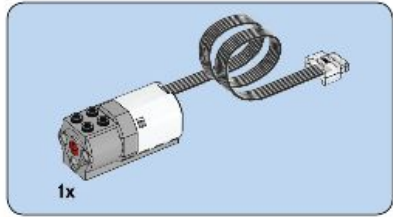


5

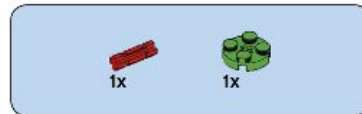
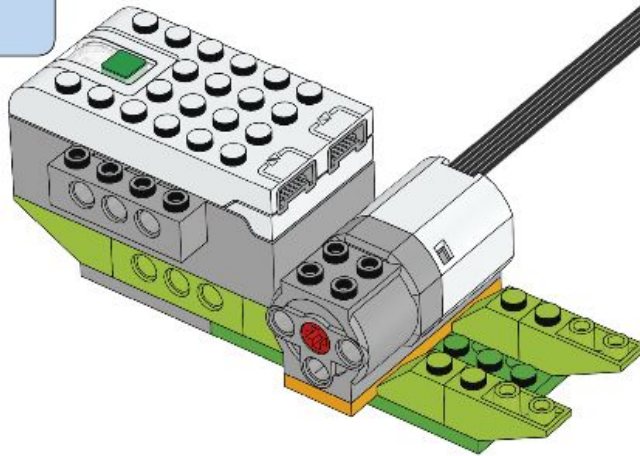


6

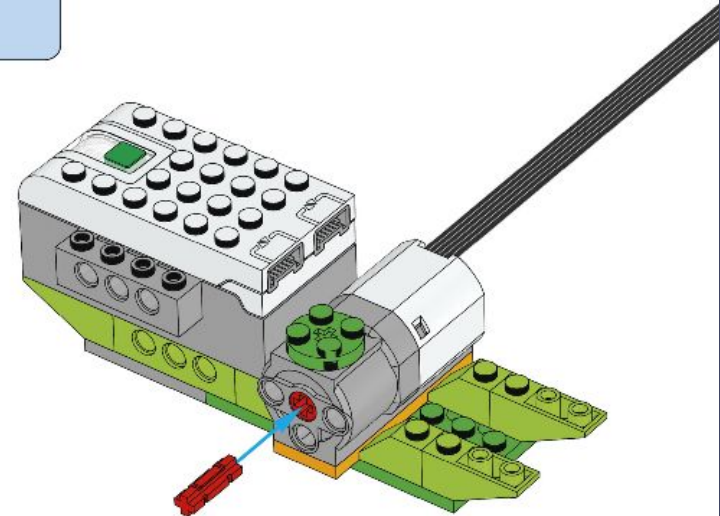




7



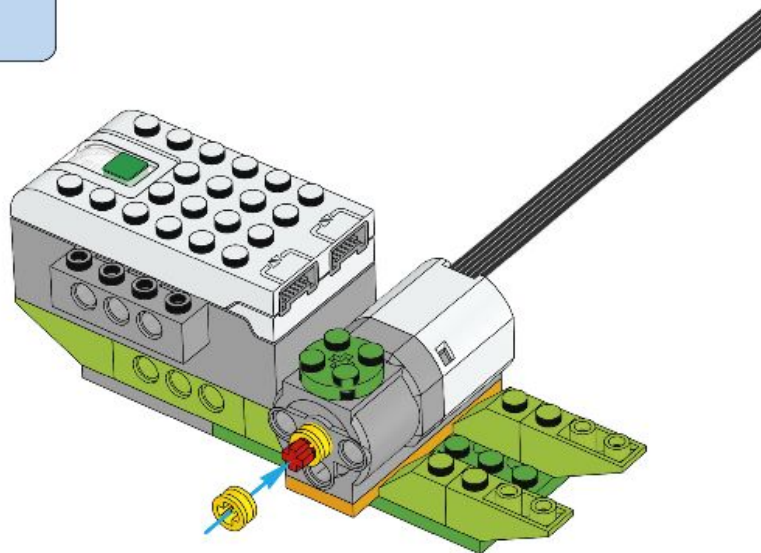
8





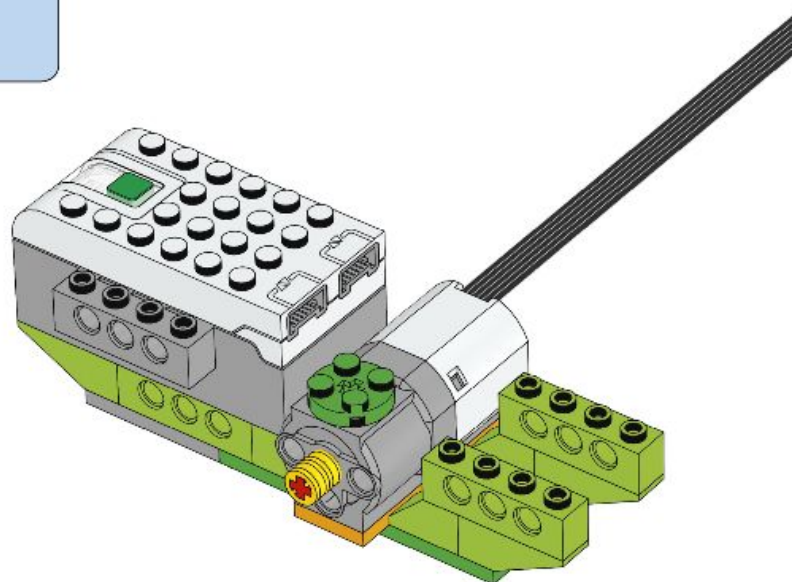
2x

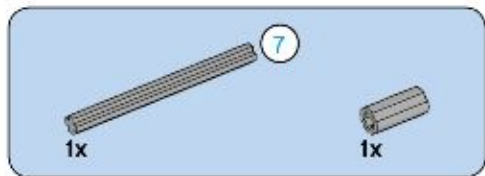
9



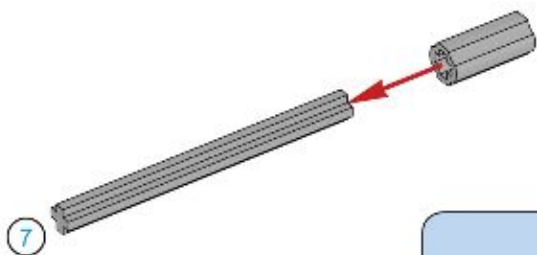
2x

10

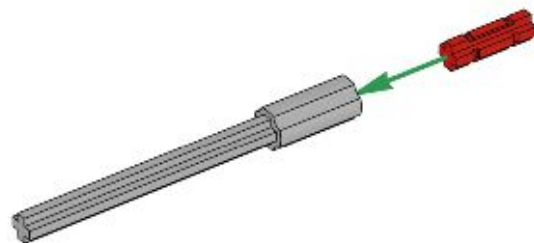




11



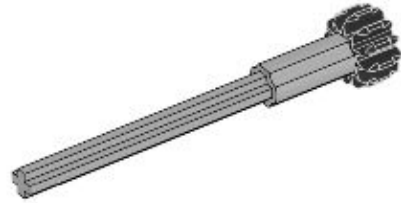
12



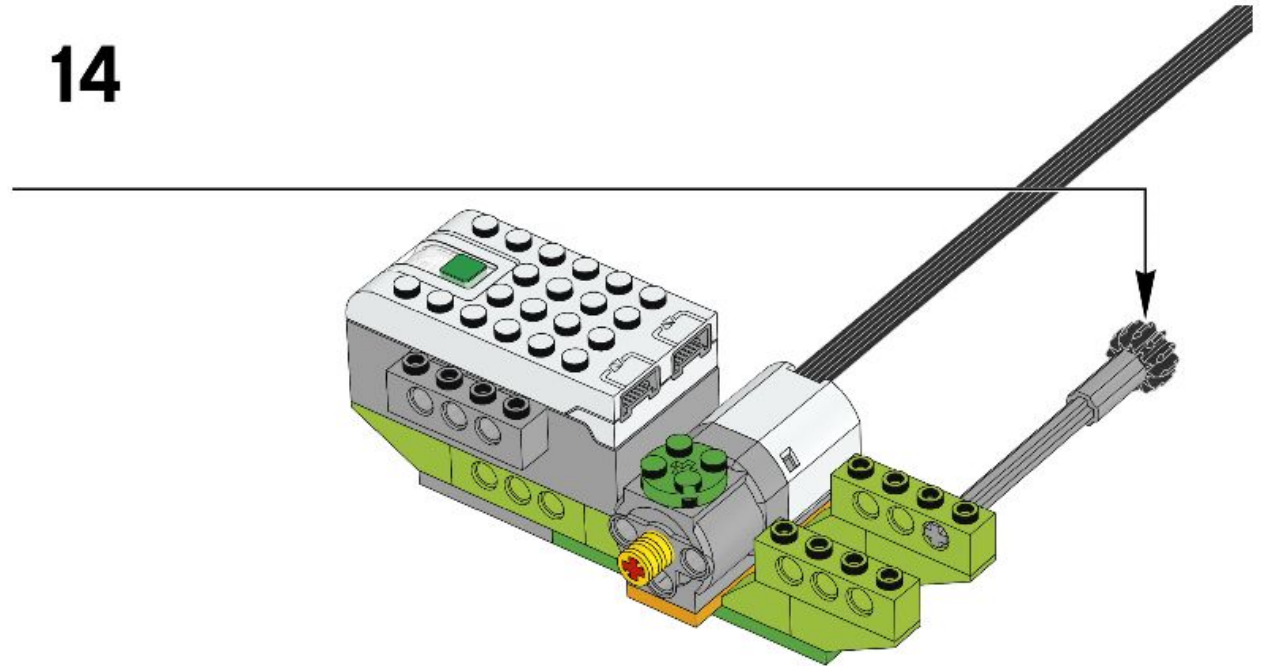


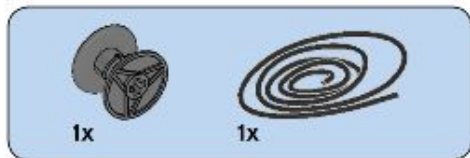


13

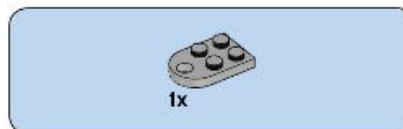
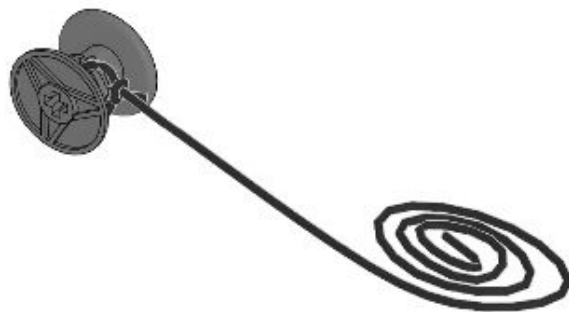


14





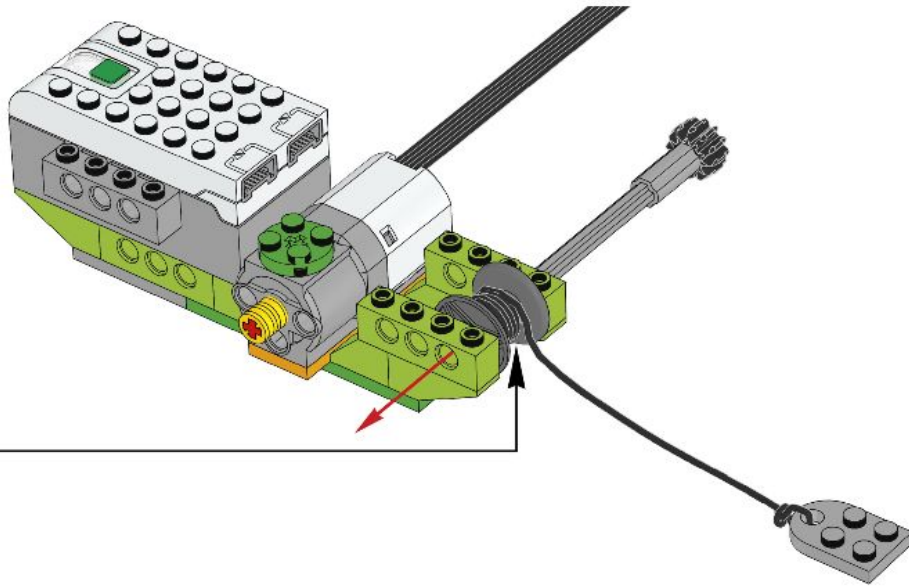
15



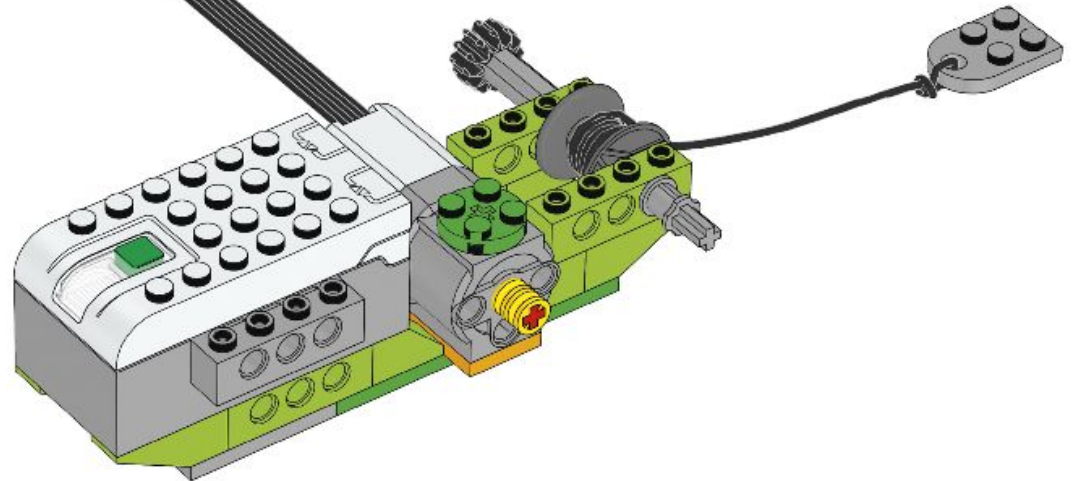
16



17



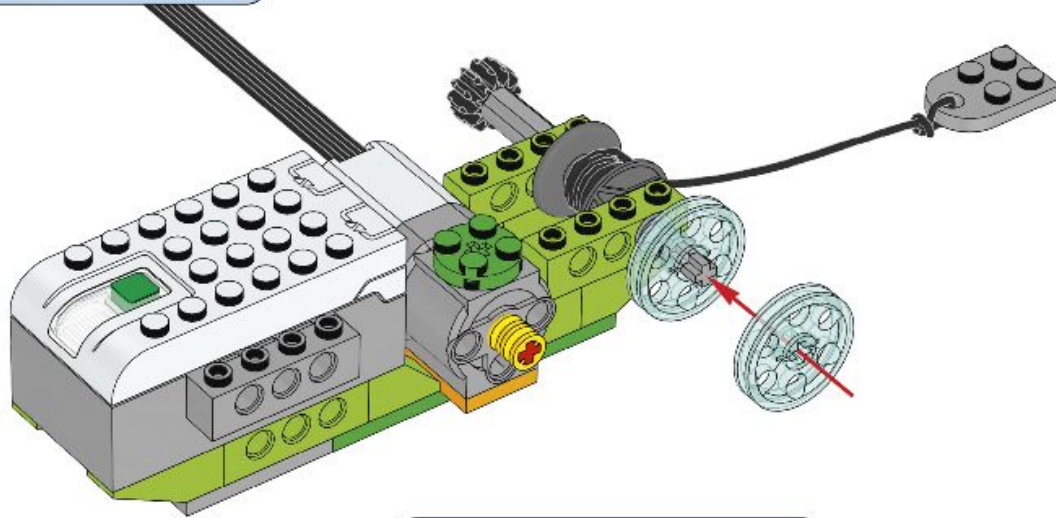
18





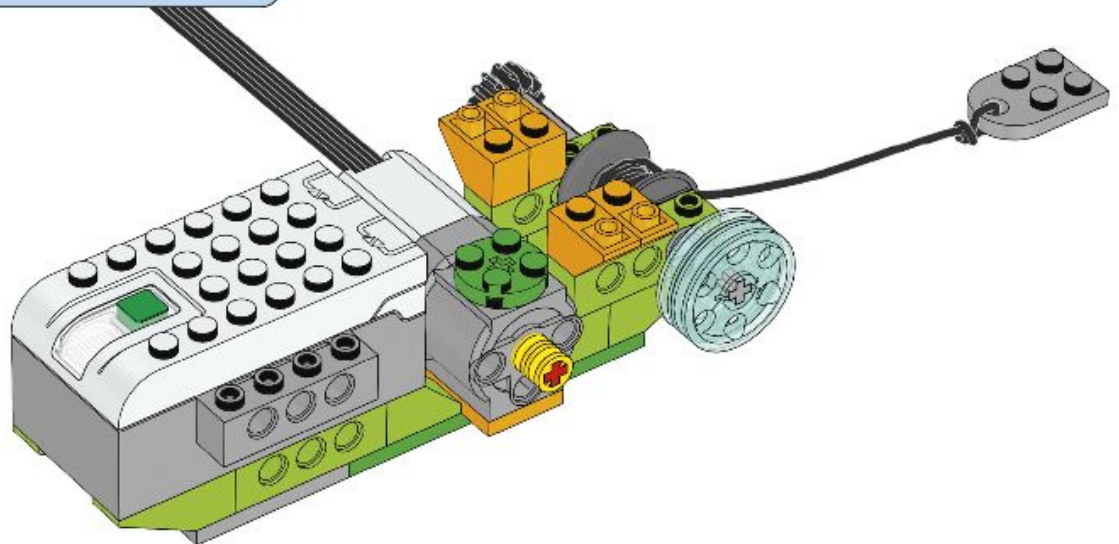
2x

19



4x

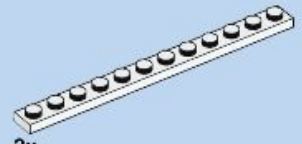
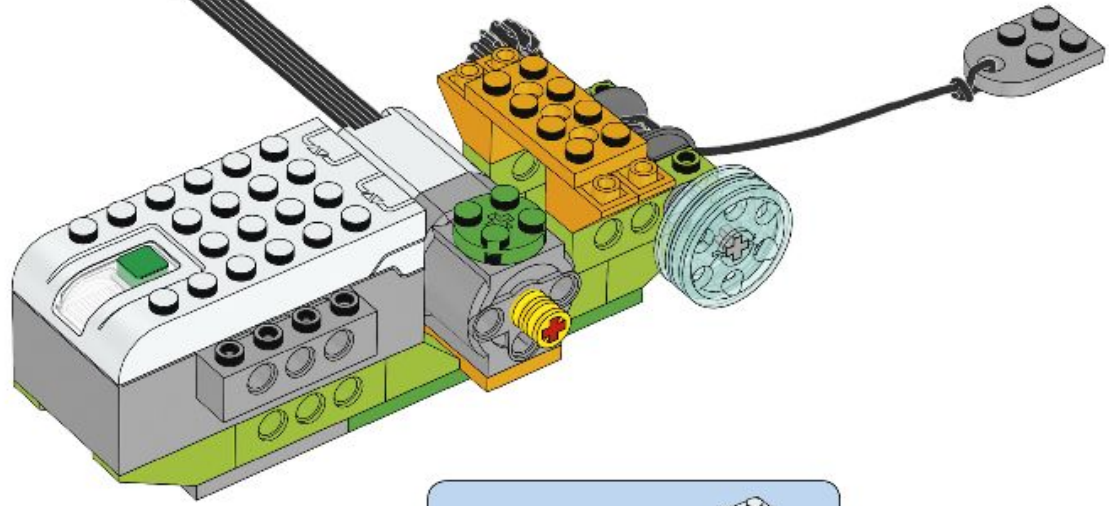
20





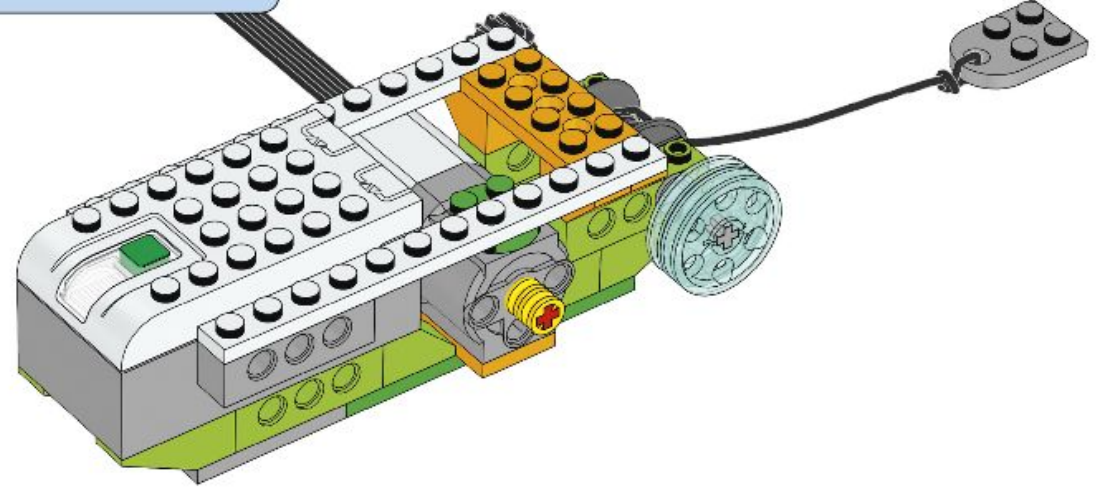
1x

21



2x

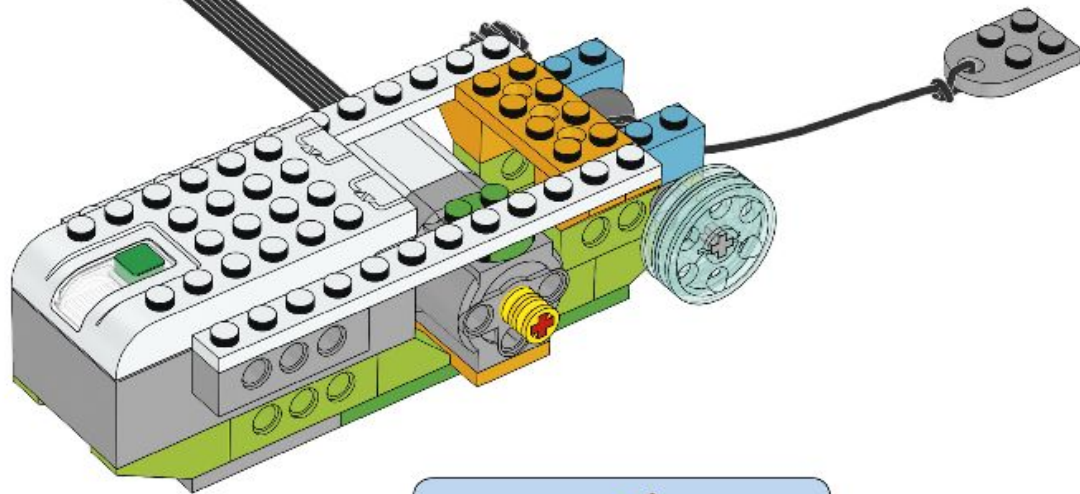
22





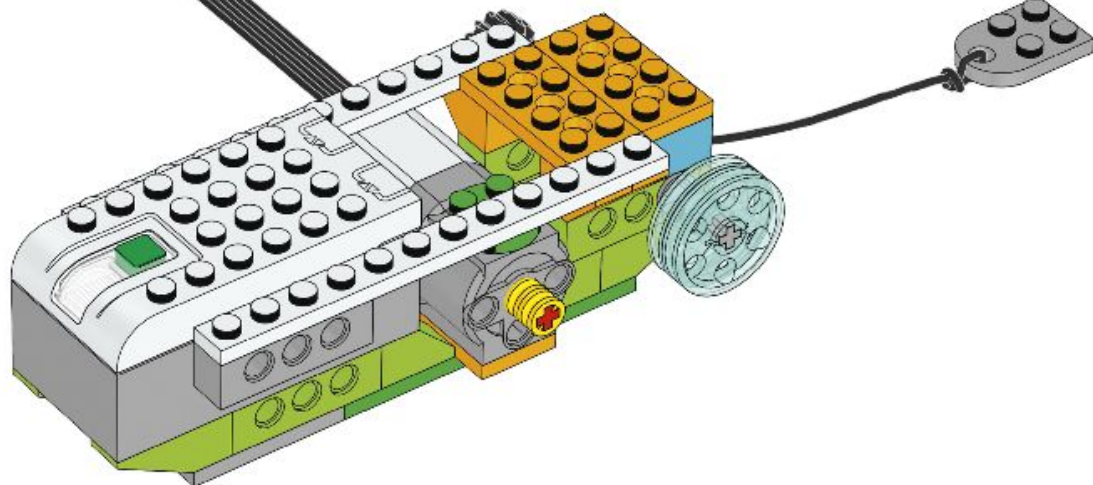
2x

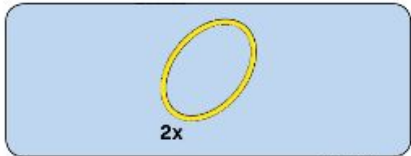
23



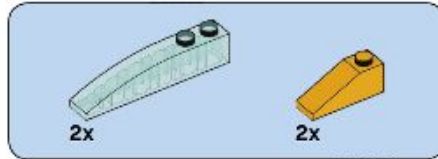
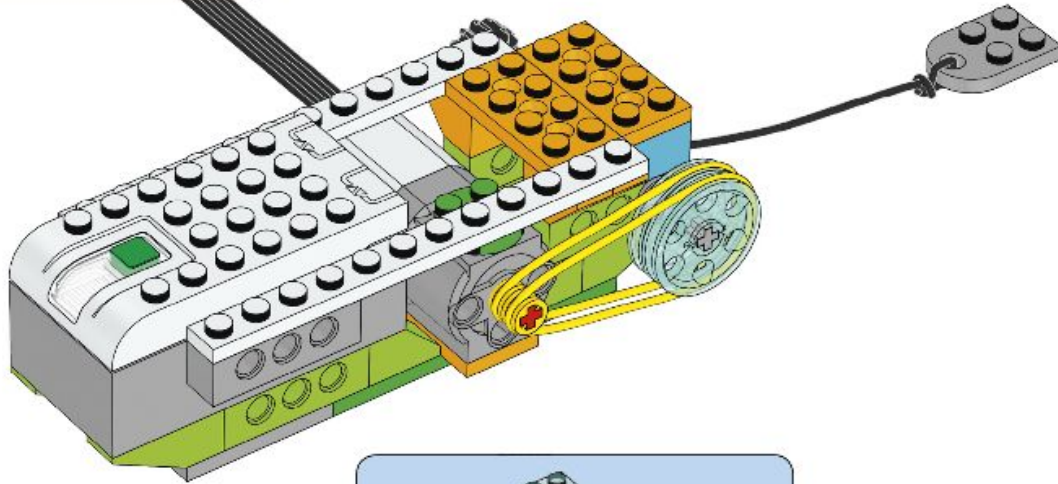
1x

24

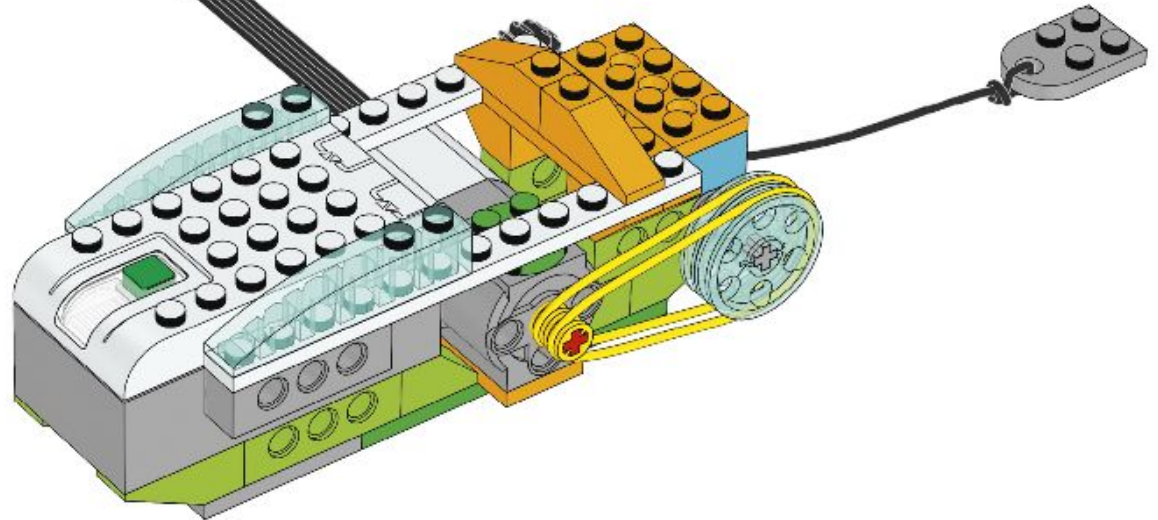




25

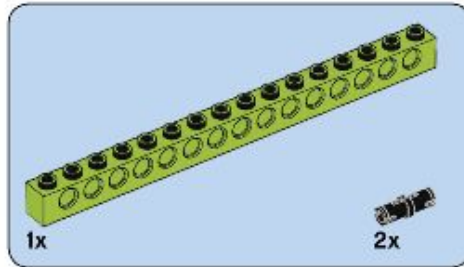
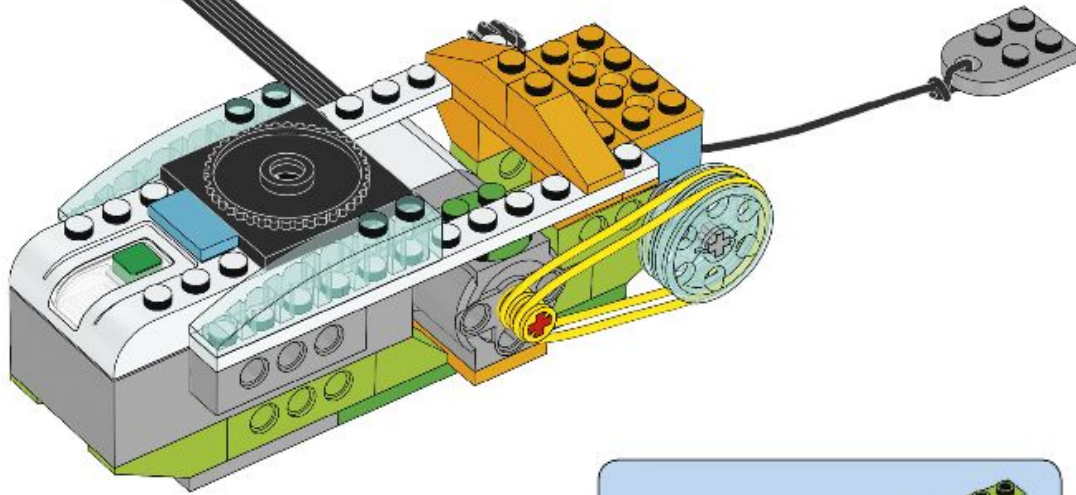


26

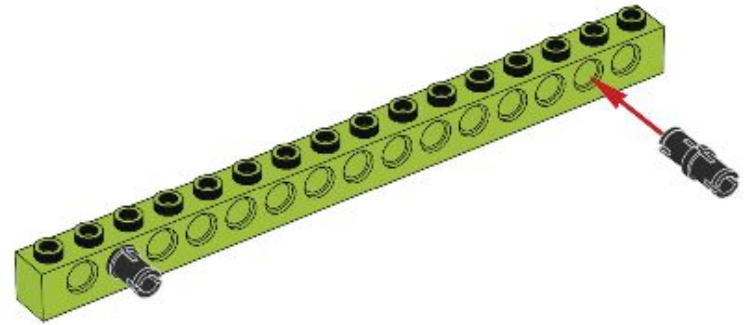




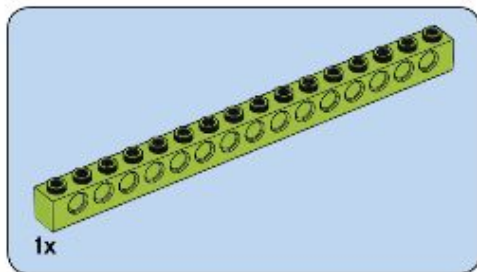
27



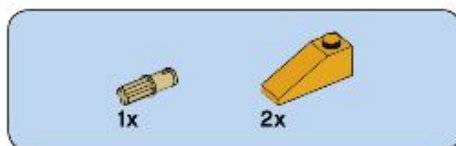
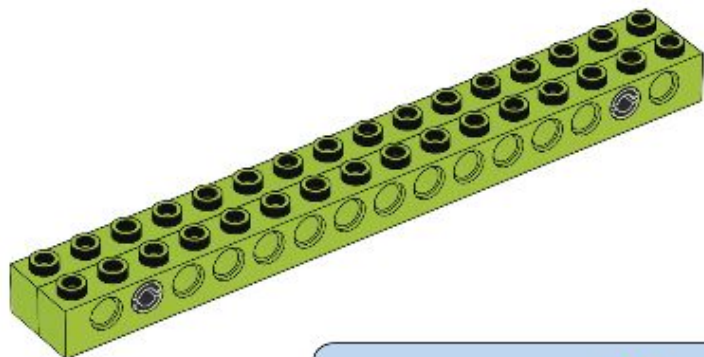
28



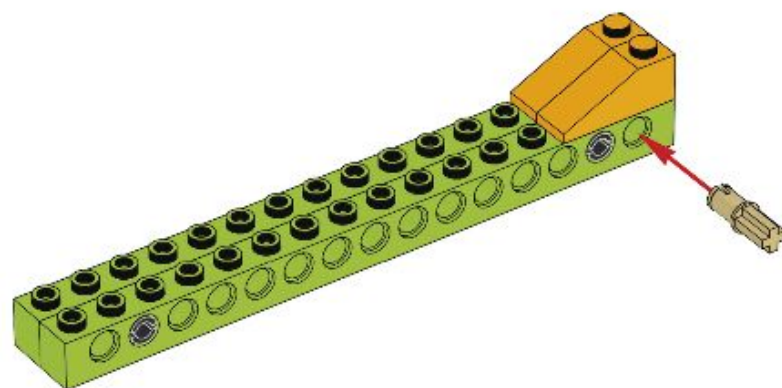




29

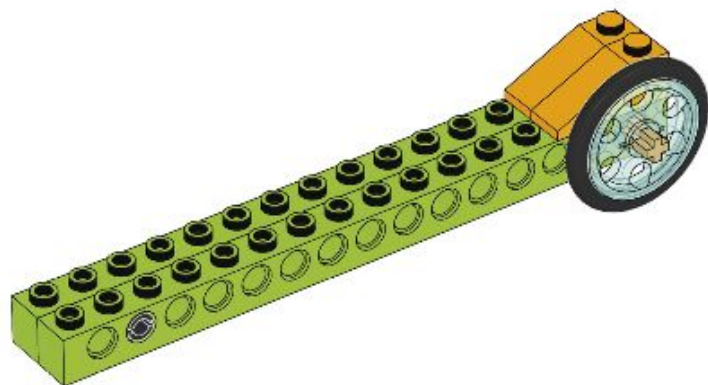


30

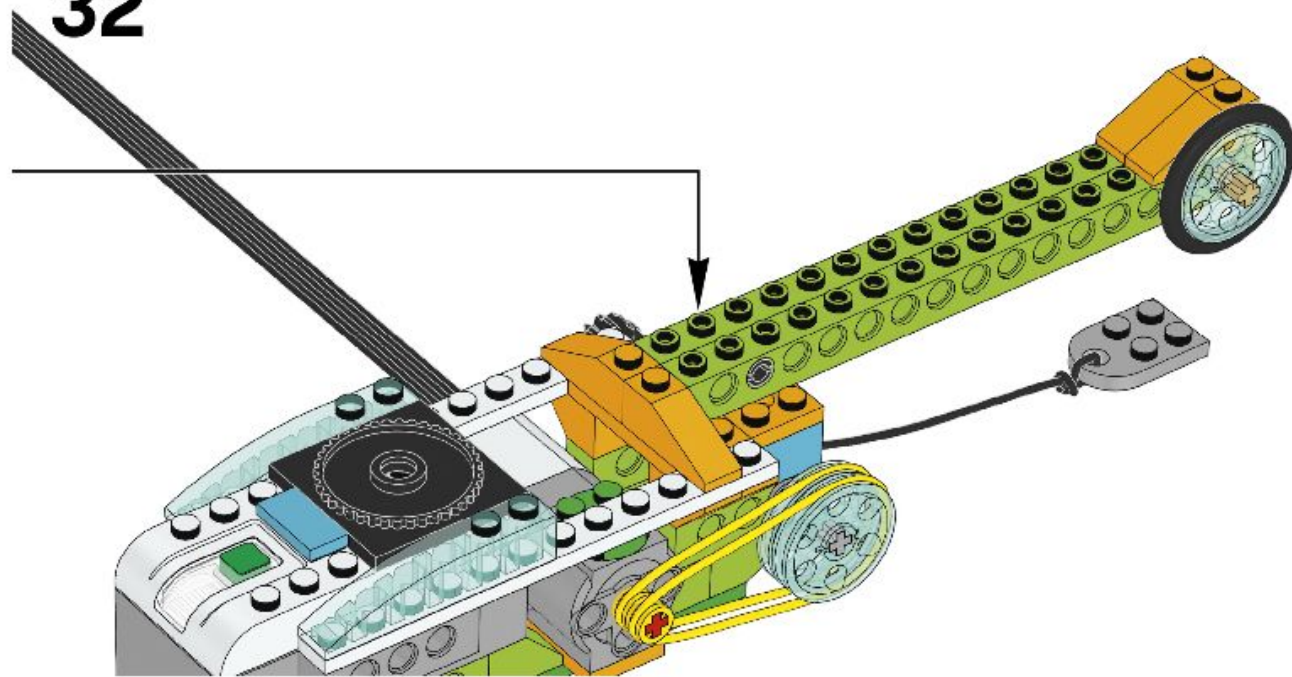


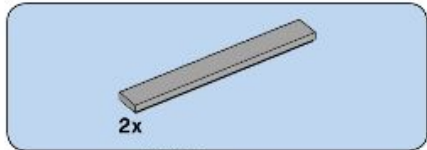


**31**

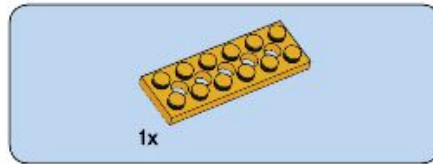
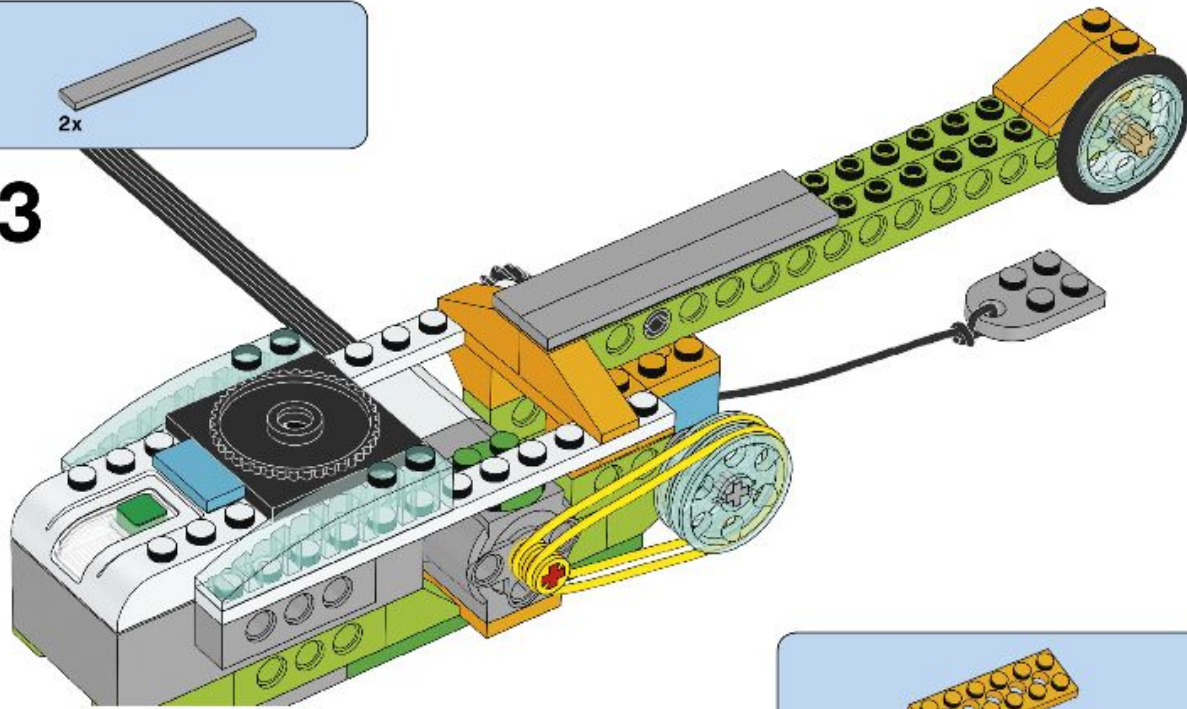


**32**

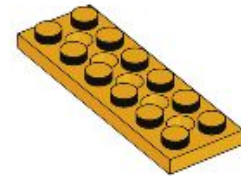


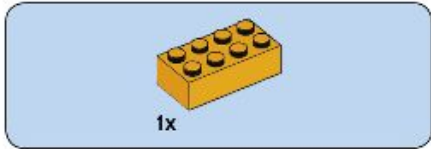


33

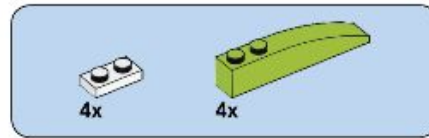
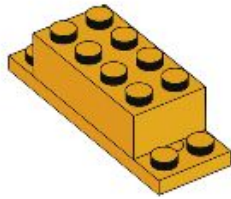


34

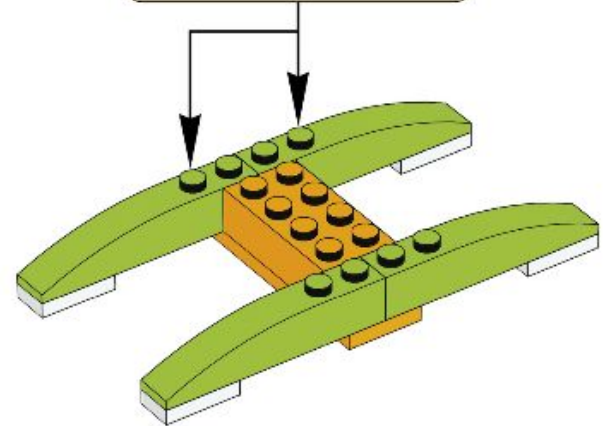
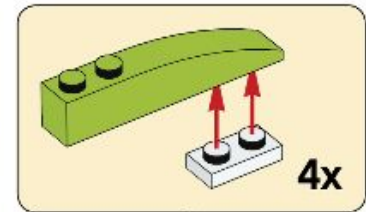


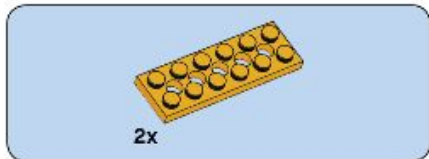


35

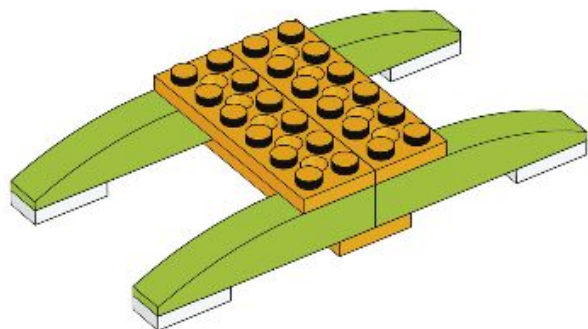


36

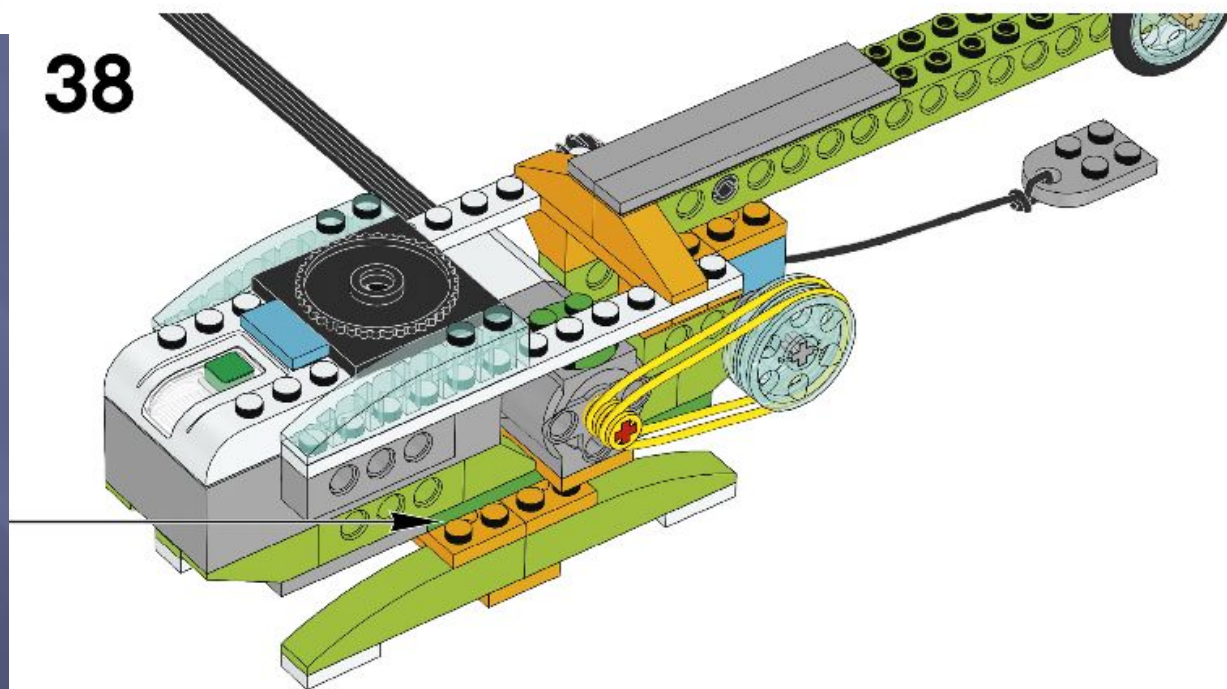




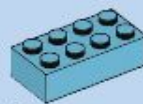
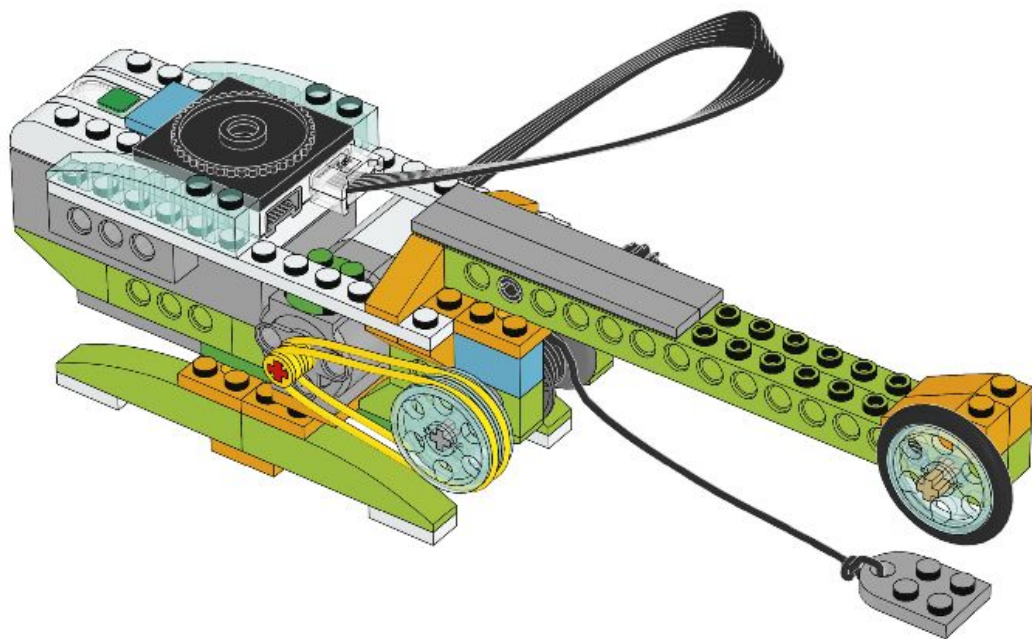
37



38



39

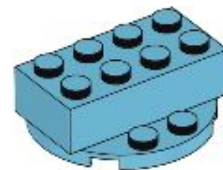


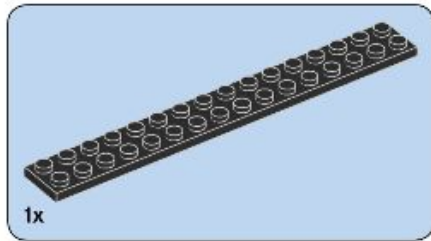
1x



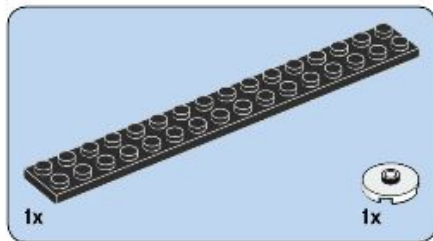
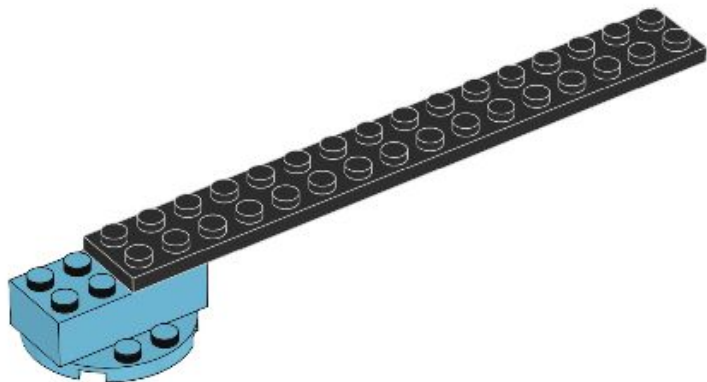
1x

40

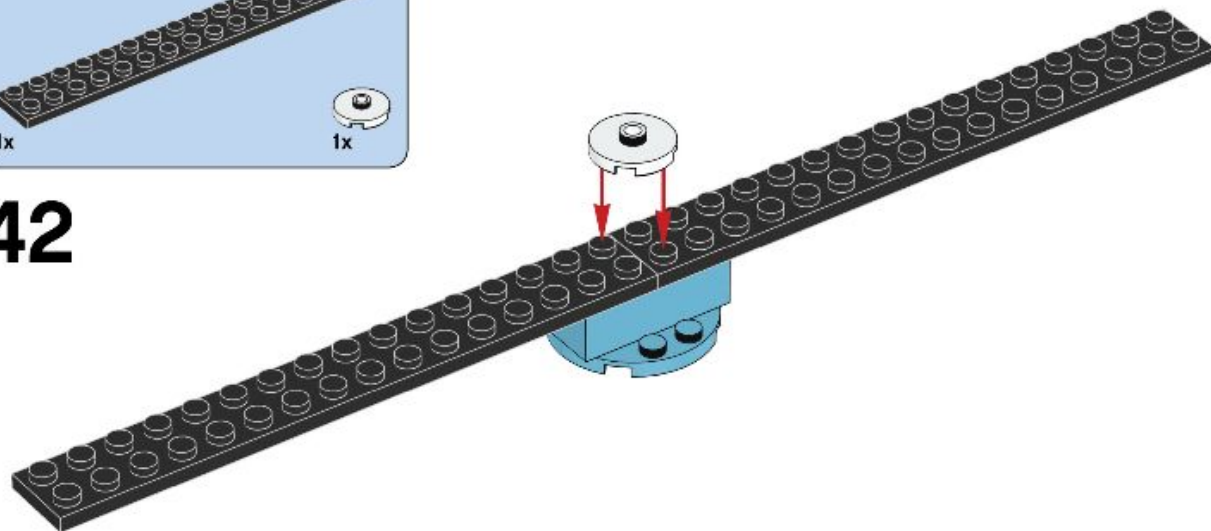




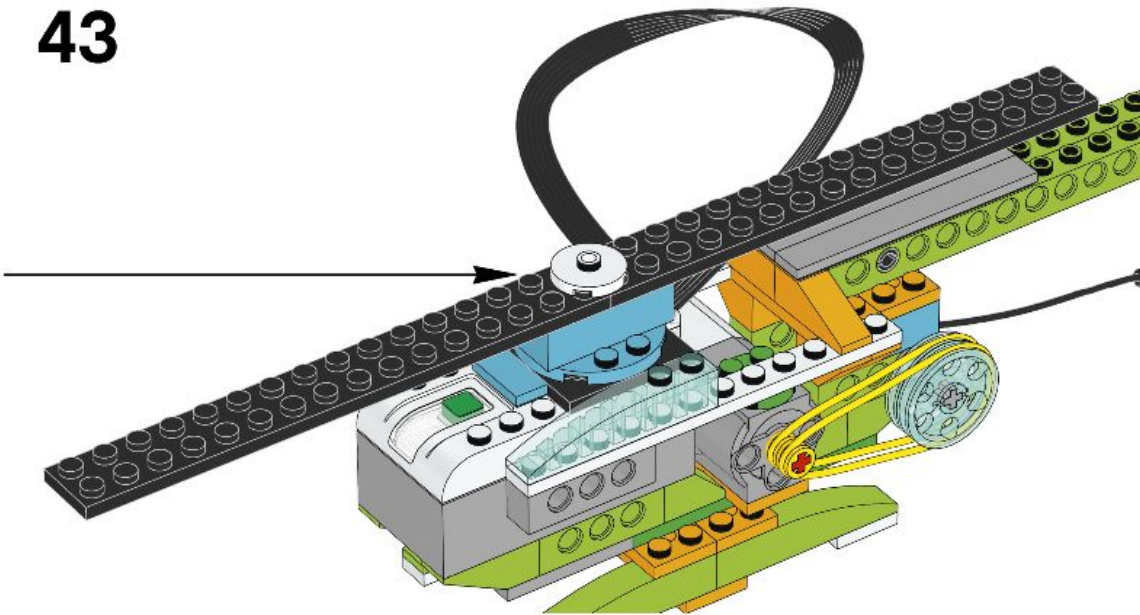
**41**



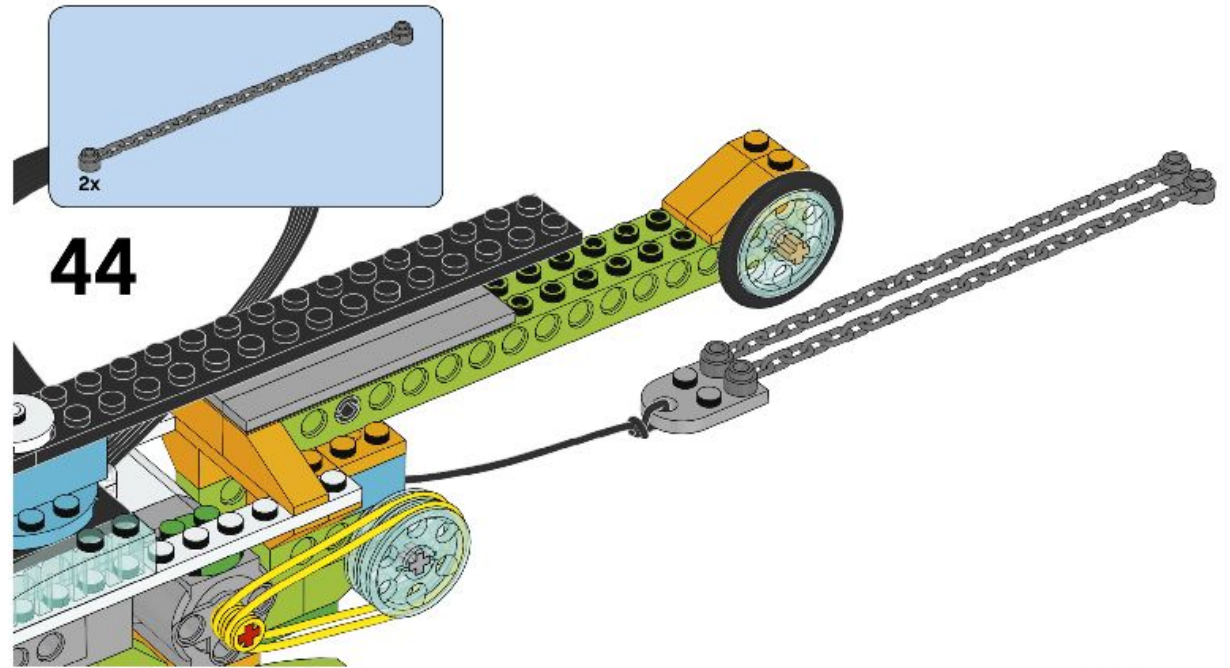
**42**



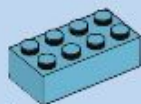
43



44

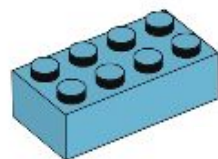






1x

# 45

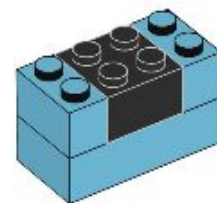


1x



2x

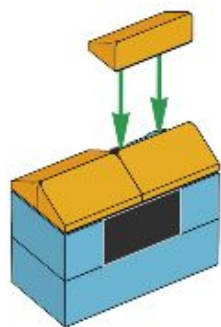
# 46





4x

47



1x

48



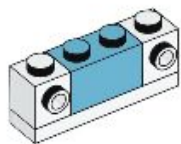


2x



1x

# 49



2x



1x

# 50



2x



1x

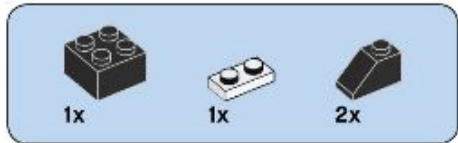
51



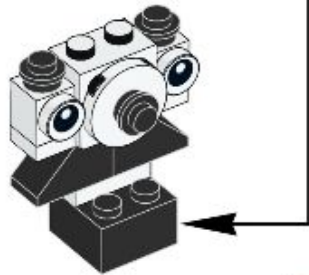
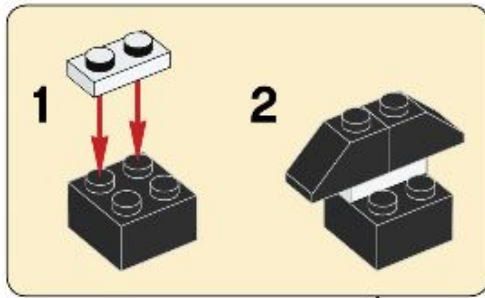
1x

52





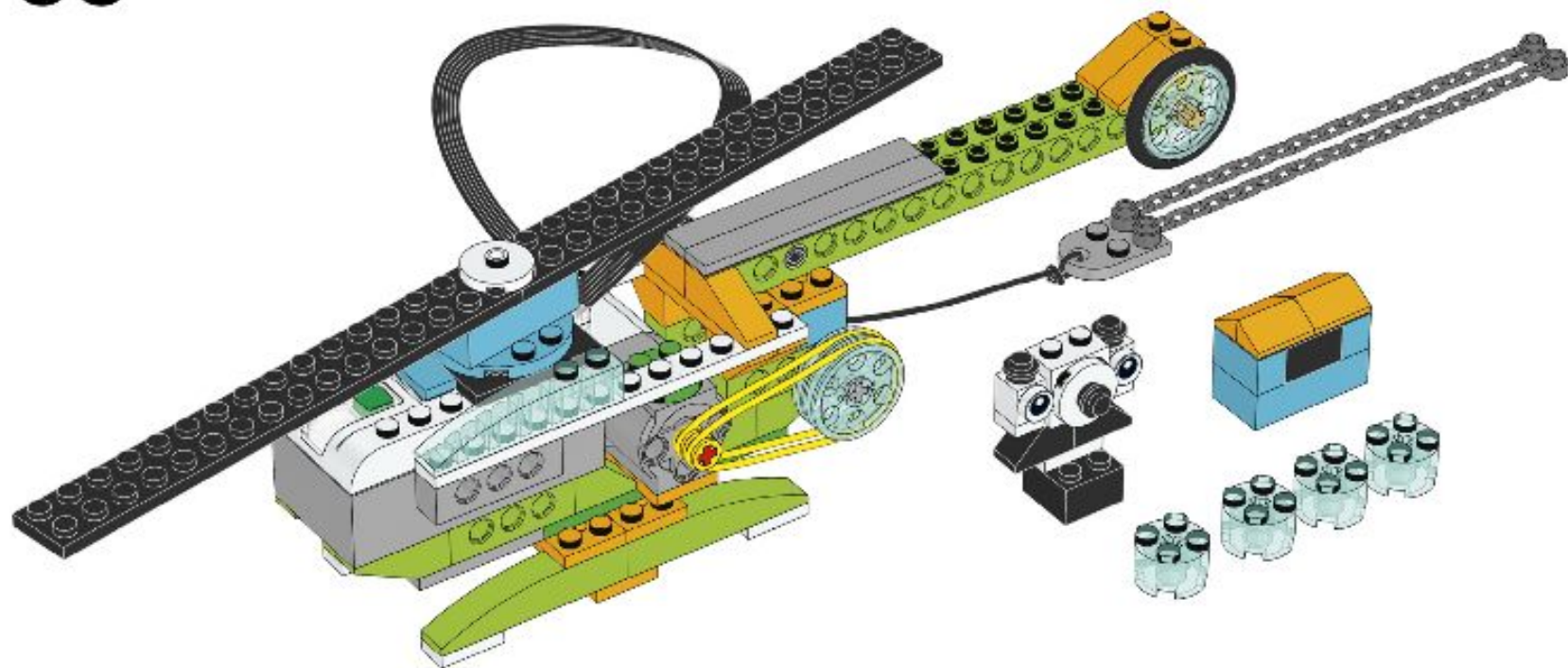
53



54



55





Нарисуйте на ватмане наводнение, постройте город, организуйте операцию по доставке необходимого (медикаменты, продукты питания, одежда, одеяло) для пострадавших и эвакуацию





## Вопросы по теме занятия:

1. Какими видами технических средств возможно оказание помощи пострадавшим от стихийных бедствий?
2. В чем заключается преимущество вертолета при проведении спасательных операций?

**Наше занятие  
закончено**

**Благодарю за работу.**

**До новых встреч.**