

**ООО «Паровые системы»  
Санкт-Петербург**

[www.steamsys.ru](http://www.steamsys.ru)



# История

В основе была идея создания профессиональной компании, специализирующейся на пароконденсатных системах

- 07.05.2008 дата основания
- Сотрудничество с Valsteam ADCA, Armstrong International
- 2011 начало сотрудничества с японской компанией TLV – производителя уникального оборудования и систем для пара
- 2013 два отдела: технический и коммерческий
- 2014 дистрибьютор в Волжском ФО (Самара)
- 2015 дистрибьютор в Москве
- 2016 открытие филиала в Уральском ФО (Екатеринбург)
- 2017 генеральный партнер TLV в России



# На сегодняшний день

- 16 сотрудников
- Участок сборки готовых модульных систем.
- Сотрудничество с ОАО «НПО ЦКТИ им. И.И. Позунова» - проектирование и изготовление нестандартных теплообменных аппаратов и сосудов
- Склад в Санкт-Петербурге
- Корпоративный сайт [www.steamsys.ru](http://www.steamsys.ru) / паровые системы.рф
- Специализированный сайт по запорной арматуре для пара и конденсата [мивал.рф](http://мивал.рф)
- Регулярные семинары для заказчиков с России и Германии
- Обследование пароконденсатных систем



# Разработка и сборка модульных установок

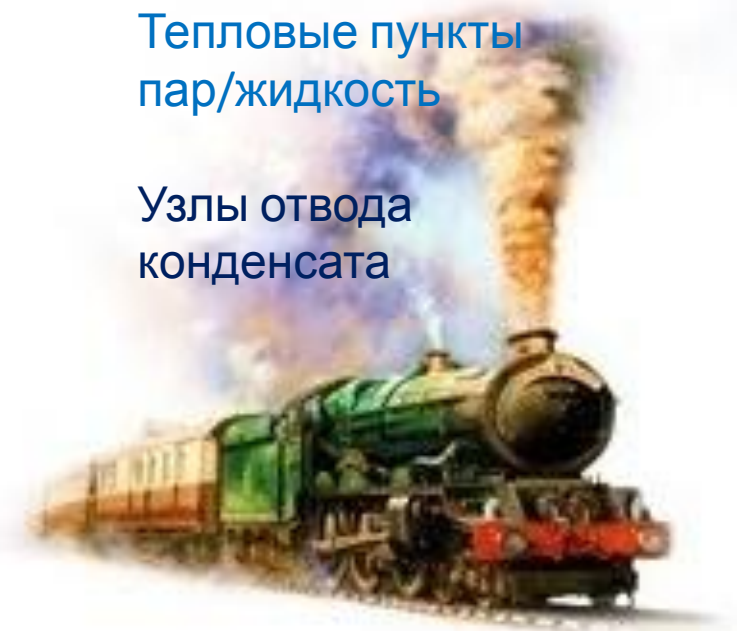


Редукционные,  
охладительные,  
редукционно-  
охладительные  
установки

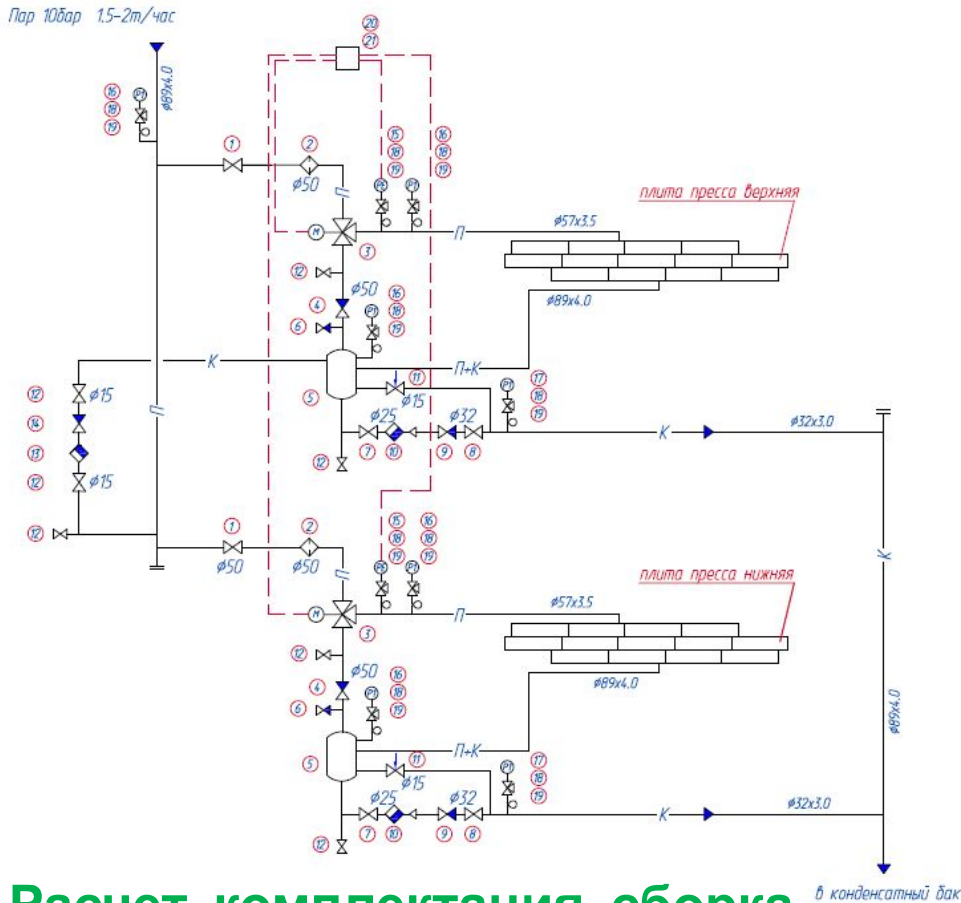
Станции сбора и  
возврата конденсата

Тепловые пункты  
пар/жидкость

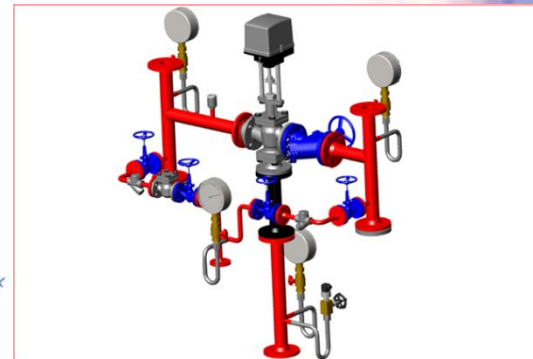
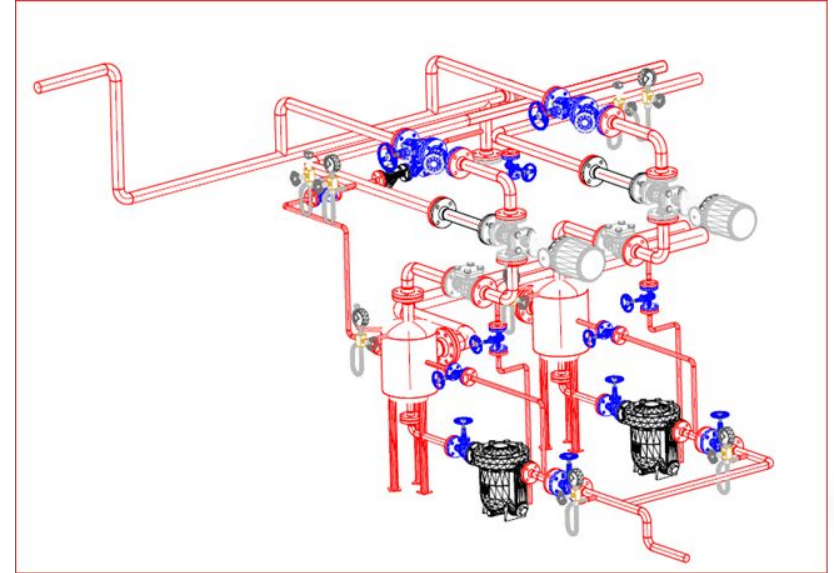
Узлы отвода  
конденсата



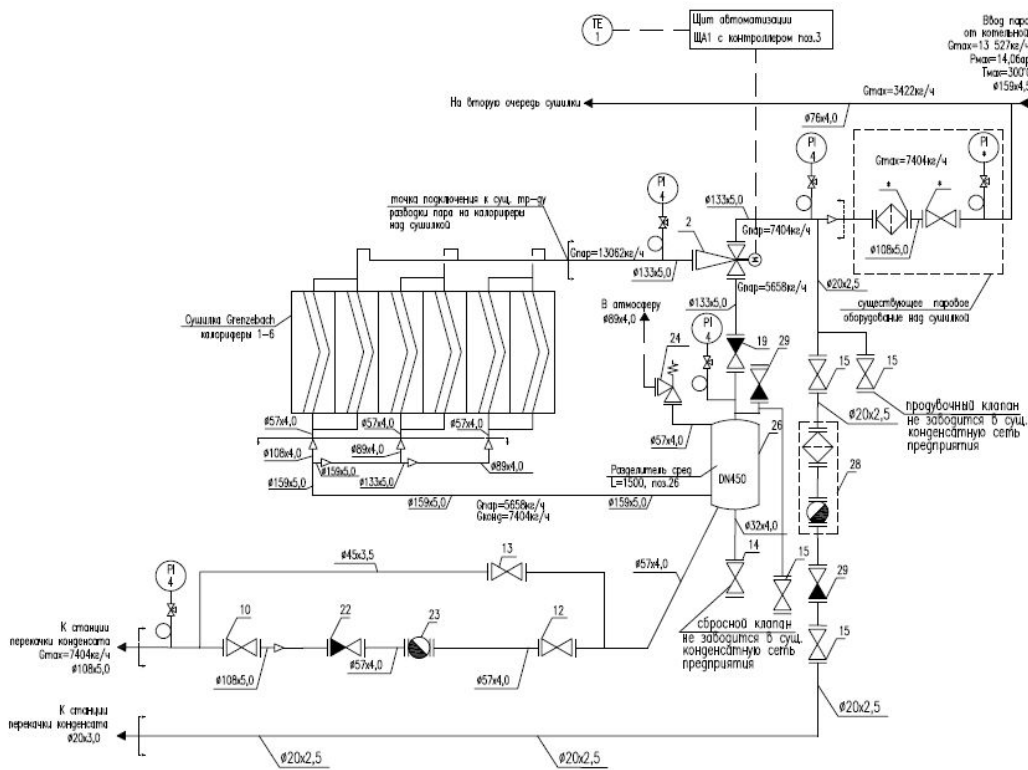
# Разработка технических решений



Расчет, комплектация, сборка  
(или шеф-монтаж), запуск



# Разработка технических решений

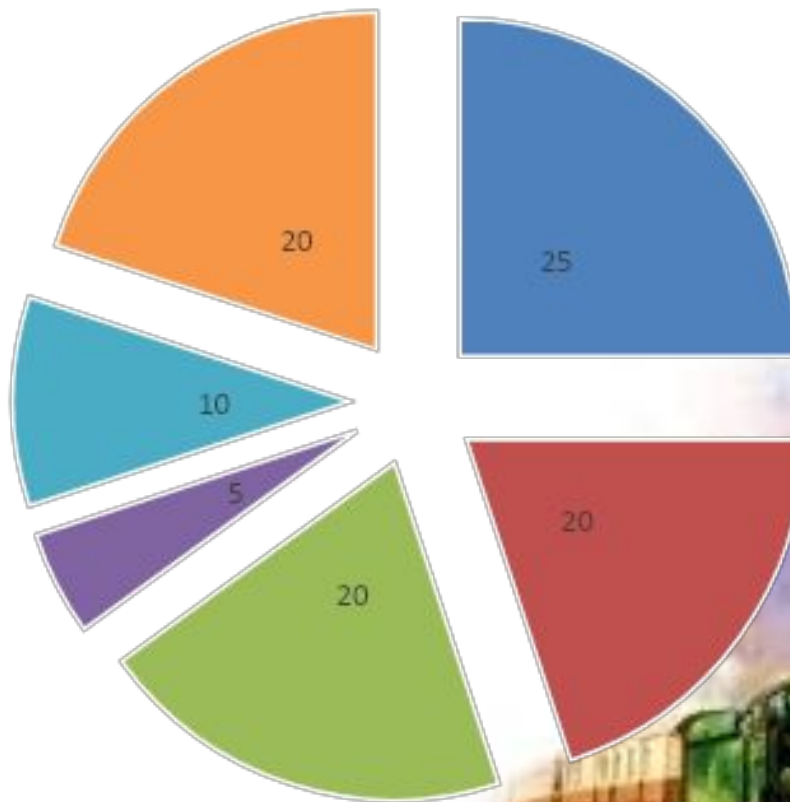


**Модернизация промышленных нагревательных установок с целью достижения максимальной эффективности**



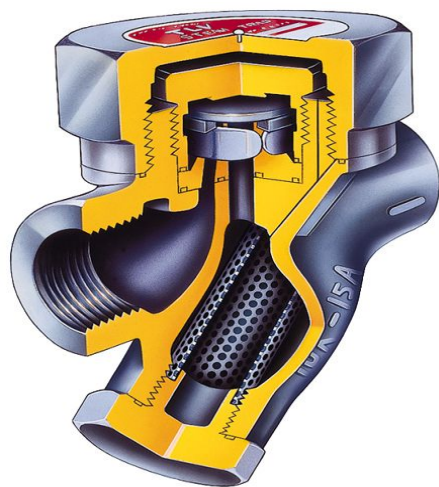
# Отрасли промышленности, в которых мы работаем

- Гофропроизводство
- Целлюлозно-бумажная промышленность
- Пищевая промышленность
- Нефтехимия и металлургия
- Химическая промышленность
- Торговые компании

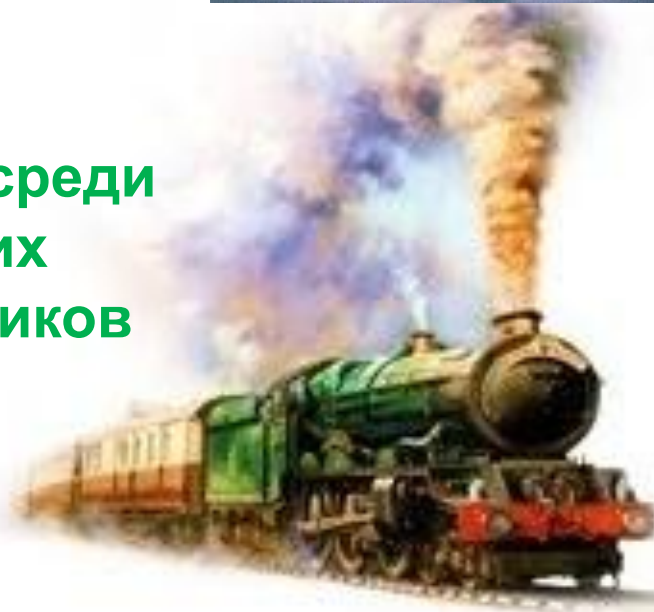


# Сотрудничество с японской компанией TLV

Не имеющие аналогов в мире,  
конденсатоотводчики со  
свободноплавающим  
поплавком



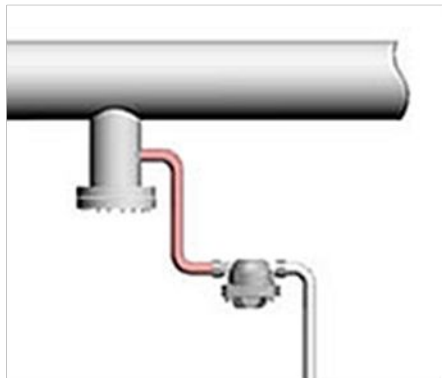
Самые надежные среди  
термодинамических  
конденсатоотводчиков





# Конденсатоотводчики для всех приложений в промышленности

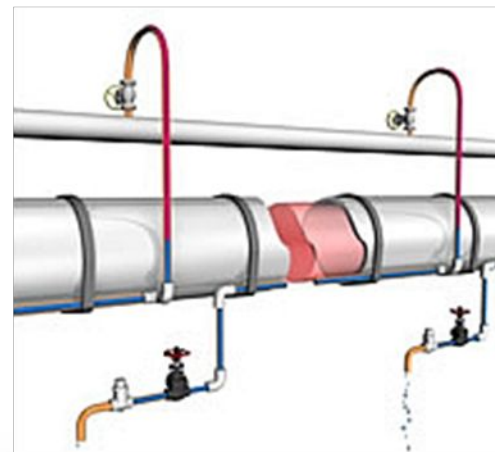
Дренаж паропроводов



Теплообменные процессы



Спутники



Конденсатоотводчики от 1 кг/ч

до 180 тонн/ч

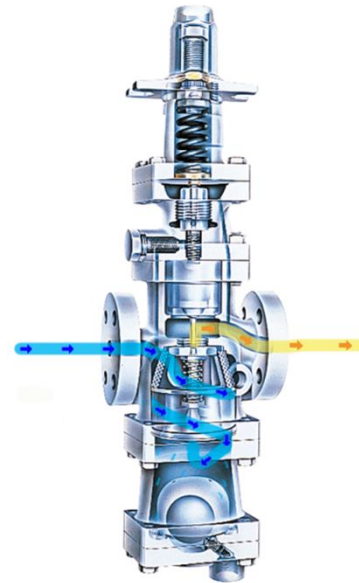
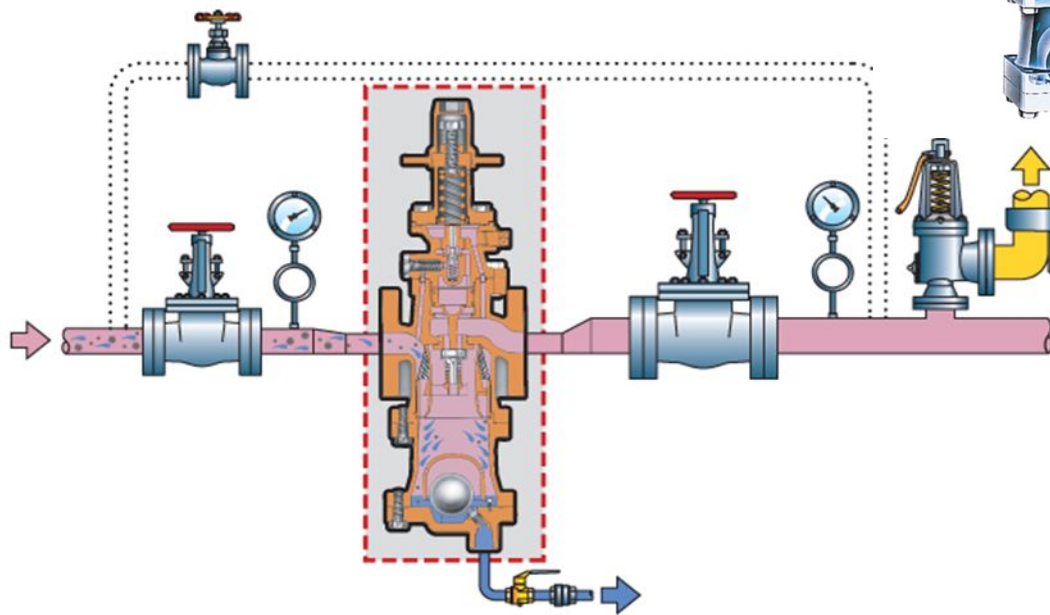
Давление до 260 бар

Температура до 560 гр.С



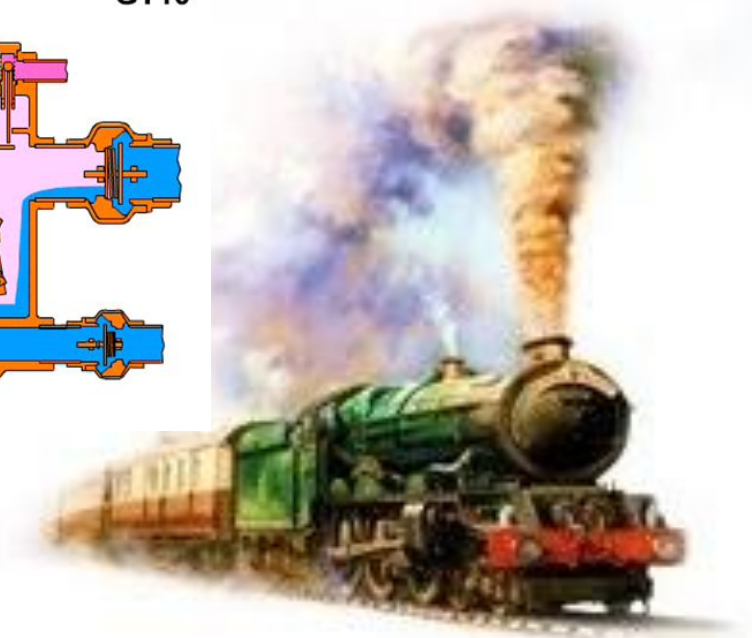
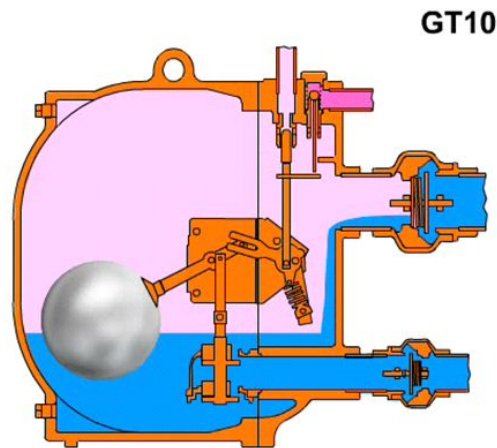
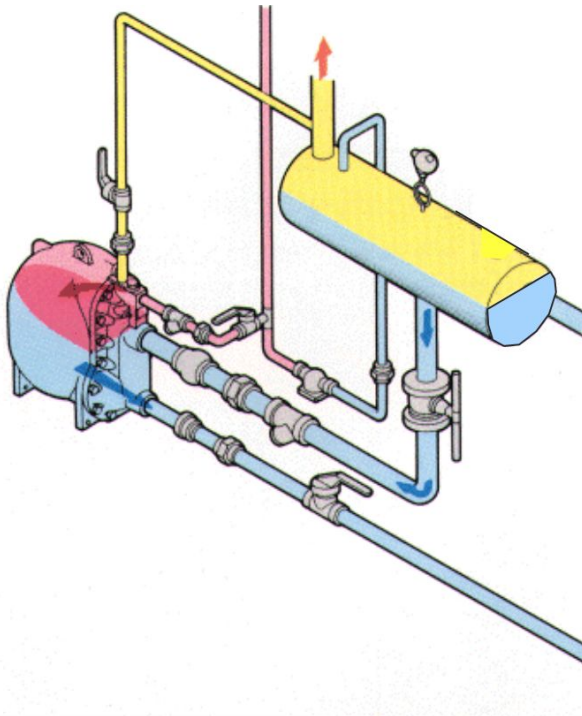
# Сотрудничество с японской компанией TLV

Уникальные редукционные и регулирующие клапаны со встроенным фильтром, сепаратором и конденсатоотводчиком. Высокое качество пара и прецизионное управление давлением пара



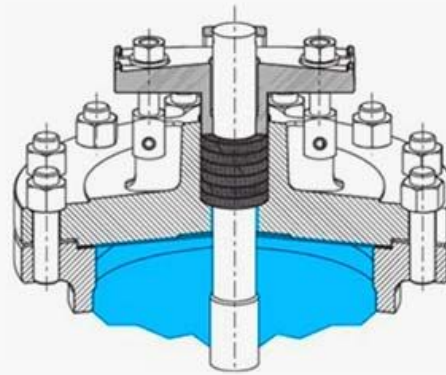
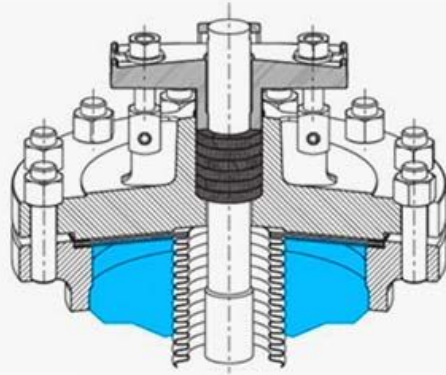
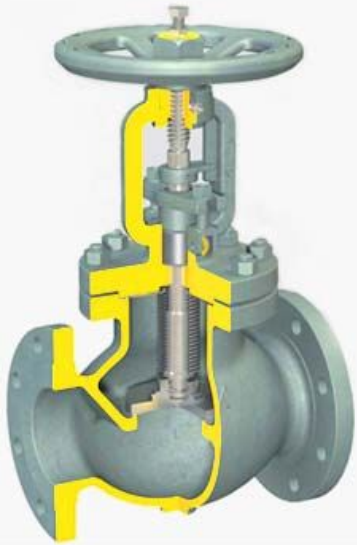
# Сотрудничество с японской компанией TLV

Механические конденсатные насосы и  
перекачивающие  
конденсатоотводчики, не требующие  
электропитания



# Сотрудничество с компанией MIVAL

Запорная арматура для пара и конденсата.





Спасибо  
за  
внимание !

