

Задания по обучению работе в AutoCAD

3) Необходимо пройти бесплатный видео курс по обучению работе в **AutoCAD**.

– Задания необходимо взять из файла [Sbornik_zadaniy_po_geometrich_modelirovaniyu](#), также прикрепленного со всеми файлами.

Если у вас не установлена программа AutoCAD, то можете скачать бесплатную студенческую версию на официальном сайте autodesk.

[Вот цикл статей по теме регистрации на сайте и скачиванию AutoCAD бесплатно.](#)

Регистрация

https://r.autocad-specialist.ru/autocad-free?utm_source=youtu.be&utm_medium=video

Разместите кнопку на этой странице, чтобы получить с нами бесплатный доступ. [Узнать больше о нас](#)

ШКОЛА АЛЕКСЕЯ МЕРКУЛОВА
ПРОЕКТИРОВАНИЕ | МОДЕЛИНГ | ВИЗУАЛИЗАЦИЯ

76 809 человек
прошли курс

Видео курс

AutoCAD

Обучение "с нуля" + фишки работы

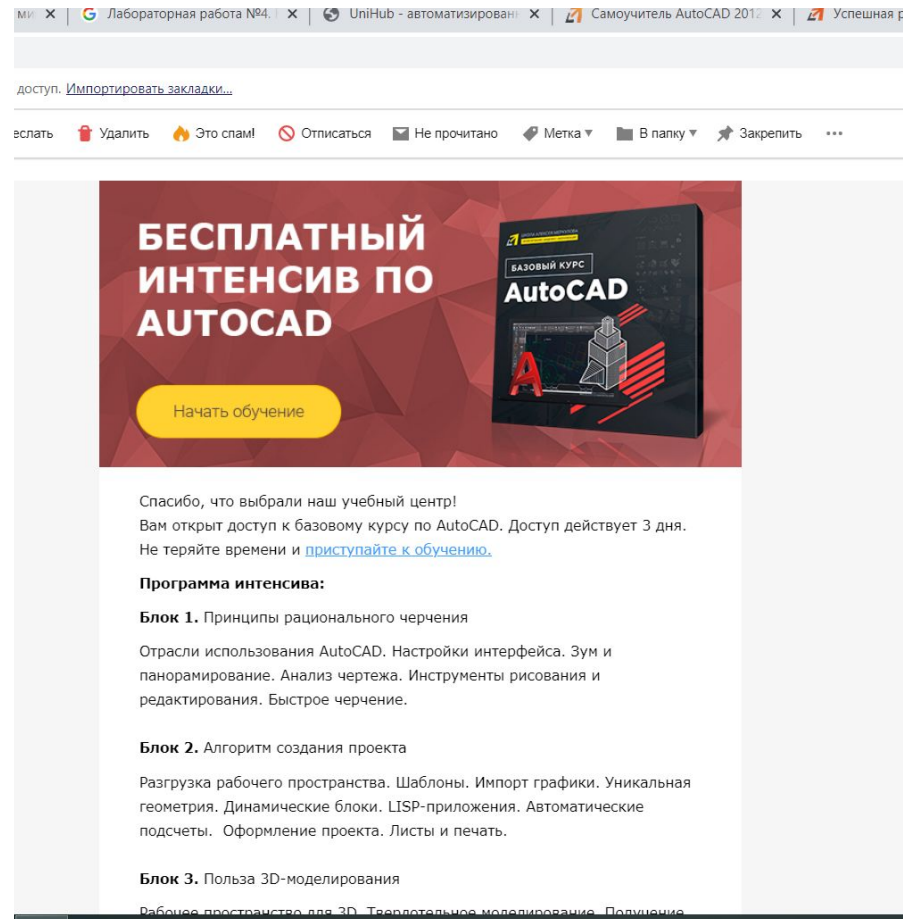
Зарегистрируйтесь на Бесплатный курс:
За 2 часа узнаете логику работы в AutoCAD.
Разберёте все основные инструменты.
С нуля создадите проект от эскиза до печати.

Начать обучение

Напишите нам, мы окажем

1:44
2019.10.01

2) Подтверждение на почте имеет вид:




ми X | G Лабораторная работа №24. | UniHub - автоматизированн | Самоучитель AutoCAD 201 | Успешная р

доступ. [Импортировать закладки...](#)

слать Удалить Это спам! Отписаться Не прочитано Метка В папку Закрепить

БЕСПЛАТНЫЙ ИНТЕНСИВ ПО AUTOCAD



[Начать обучение](#)

Спасибо, что выбрали наш учебный центр!
Вам открыт доступ к базовому курсу по AutoCAD. Доступ действует 3 дня.
Не теряйте времени и [приступайте к обучению](#).

Программа интенсива:

Блок 1. Принципы рационального черчения
Отрасли использования AutoCAD. Настройки интерфейса. Зум и панорамирование. Анализ чертежа. Инструменты рисования и редактирования. Быстрое черчение.

Блок 2. Алгоритм создания проекта
Разгрузка рабочего пространства. Шаблоны. Импорт графики. Уникальная геометрия. Динамические блоки. LISP-приложения. Автоматические подсчеты. Оформление проекта. Листы и печать.

Блок 3. Польза 3D-моделирования
Рабочее пространство для 3D. Трехмерное моделирование. Получение

Базовый курс AutoCAD за 15 минут!!!

Краткий ликбез для тех, кто видит AutoCAD в первый раз.

https://www.youtube.com/watch?v=t8Ksg2_n3II

Данный «Автокад самоучитель»
содержит чёткие алгоритмы работы в
программе.

Видео [«Начало работы в AutoCAD»](#).

Видео [«Принципы черчения в AutoCAD»](#).

Самоучитель [«Ликбез по работе в AutoCAD. Часть №1»](#).

Самоучитель [«Ликбез по работе в AutoCAD. Часть №2»](#).

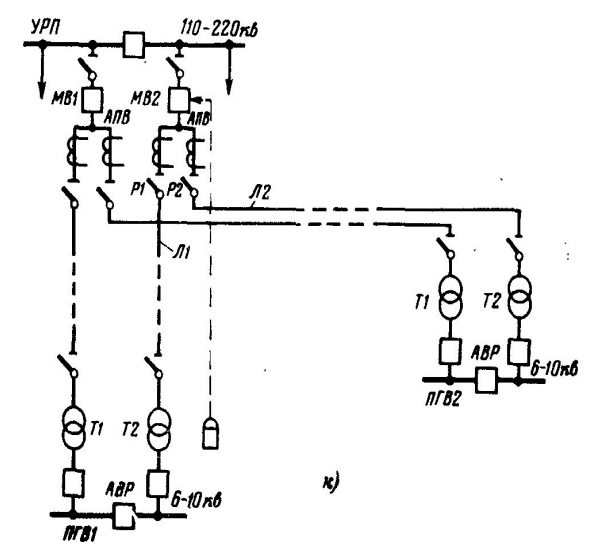
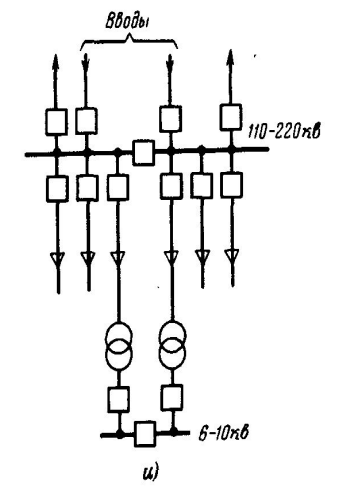
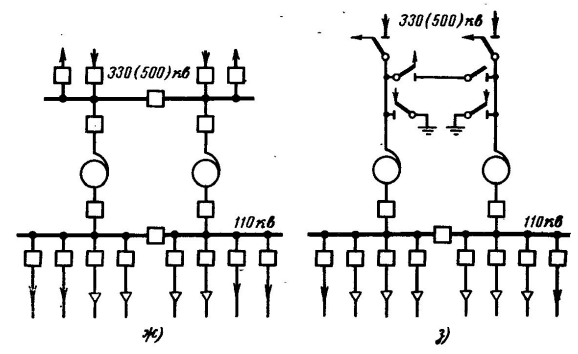
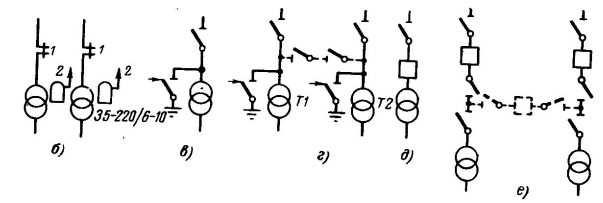
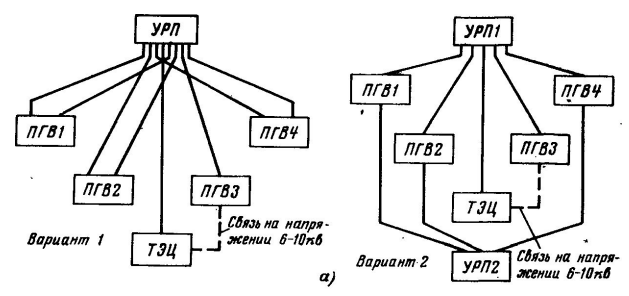
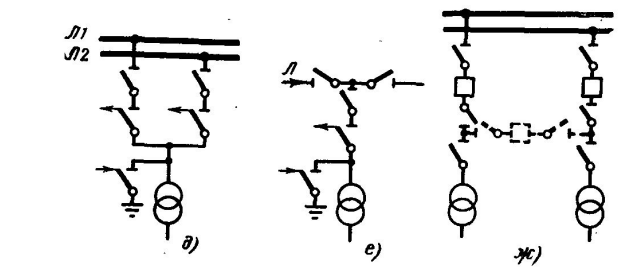
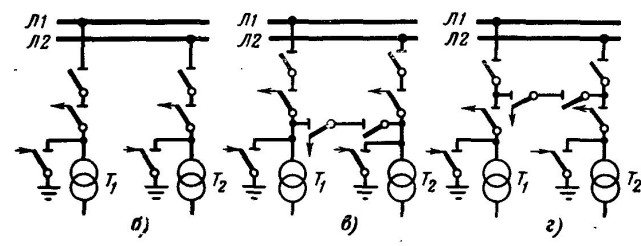
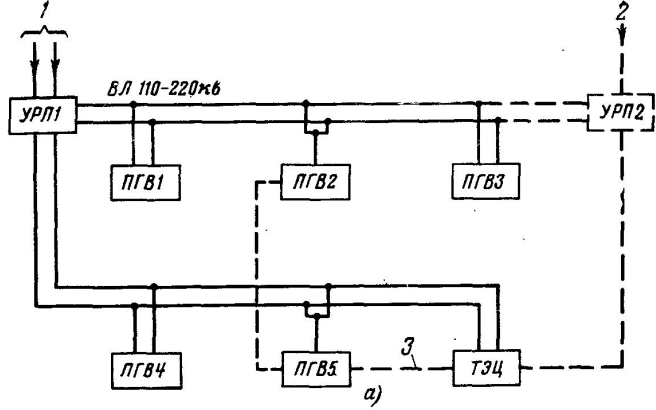
Подборка практических видео уроков (самоучитель) по AutoCAD.

- Практический мастер-класс [«План дома в Автокад. 5 видео уроков»](#).
- Тема 3d (трёхмерного) моделирования:
Практический мастер-класс [«Черчение детали в AutoCAD. 3 видео урока»](#).
- Самоучитель по AutoCAD 2012-2017/2018 содержит также уроки по оформлению чертежей в соответствии с требованиями и ГОСТ и их распечатке: Видео [«Алгоритм оформления проектов в AutoCAD»](#).

Ниже представлены простые схемы, используемые в электроснабжении.

0_ПЕРВОЕ_ЗАДАНИЕ:

Необходимо разработать в формате листа А4 (210*297 мм), книжное расположение листа, рамка, основная надпись, применить различные слои, цвет, начертание линий)



Из прикрепленного в Платонус_УМК файла

[Sbornik_zadaniy_po_geometrich._modelirovaniyu.html](#)

ВЫПОЛНИТЬ следующие задания:

- 1) Стр. 8-13
- 2) Стр. 15-26
- 3) Стр. 28-51

В итоге по разделу Автокад должно быть выполнено: 0, 1, 2, 3 – ЧЕТЫРЕ задания!!!

ОФОРМЛЕНИЕ ОТЧЕТА

1. Титульный, СОДЕРЖАНИЕ, ВВЕДЕНИЕ, основная часть по пунктам задания, заключение, список использованных источников
2. По каждому пункту отчётные элементы о выполнении (картинки, фото, элементы вставки и т.д.)
3. Оформленный отчет по ВСЕМ требованиям и ВСЕМ выполненным заданиям высылать на почту (РАСПЕЧАТАННЫЙ ВАРИАНТ сдадите позже)

sedellnikova@yandex.com

по следующему ТРЕБОВАНИЮ:

- В теме письма указать следующую информацию по примеру
19-10_ИВАНОВ_учебпрактика