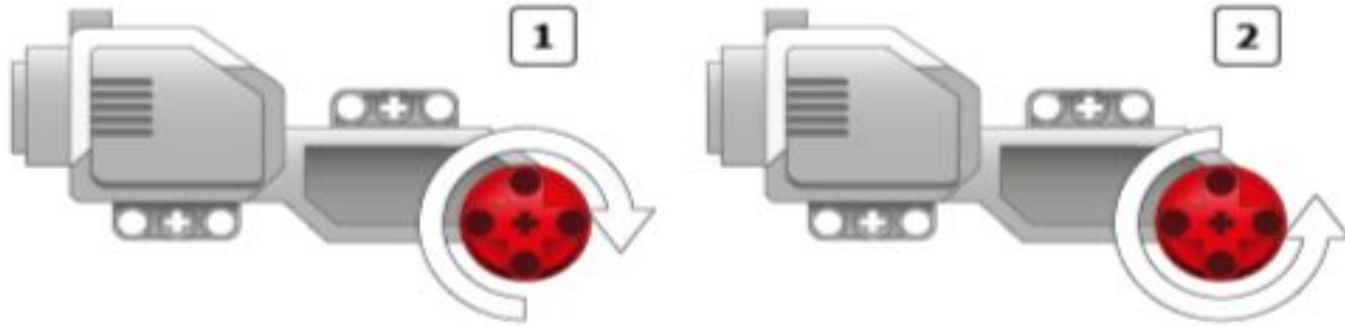


# МОЩНОСТЬ МОТОРА И ШАГ ПРИБЛИЖЕНИЯ



- 1** Положительная мощность
- 2** Отрицательная мощность

Режим «Включить на количество оборотов» точно такой же, как и режим «Включить на количество градусов», за исключение того, что в нем используется другая единица вращения

**Обороты**

**Градусы**

**1**

**360**

**2**

**720**

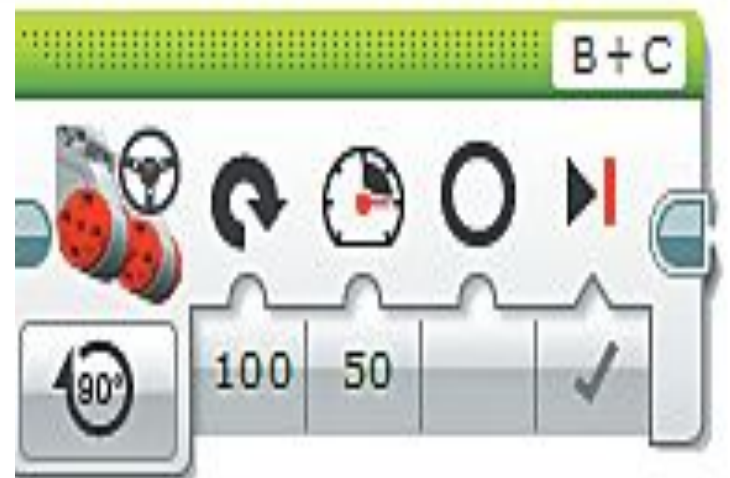
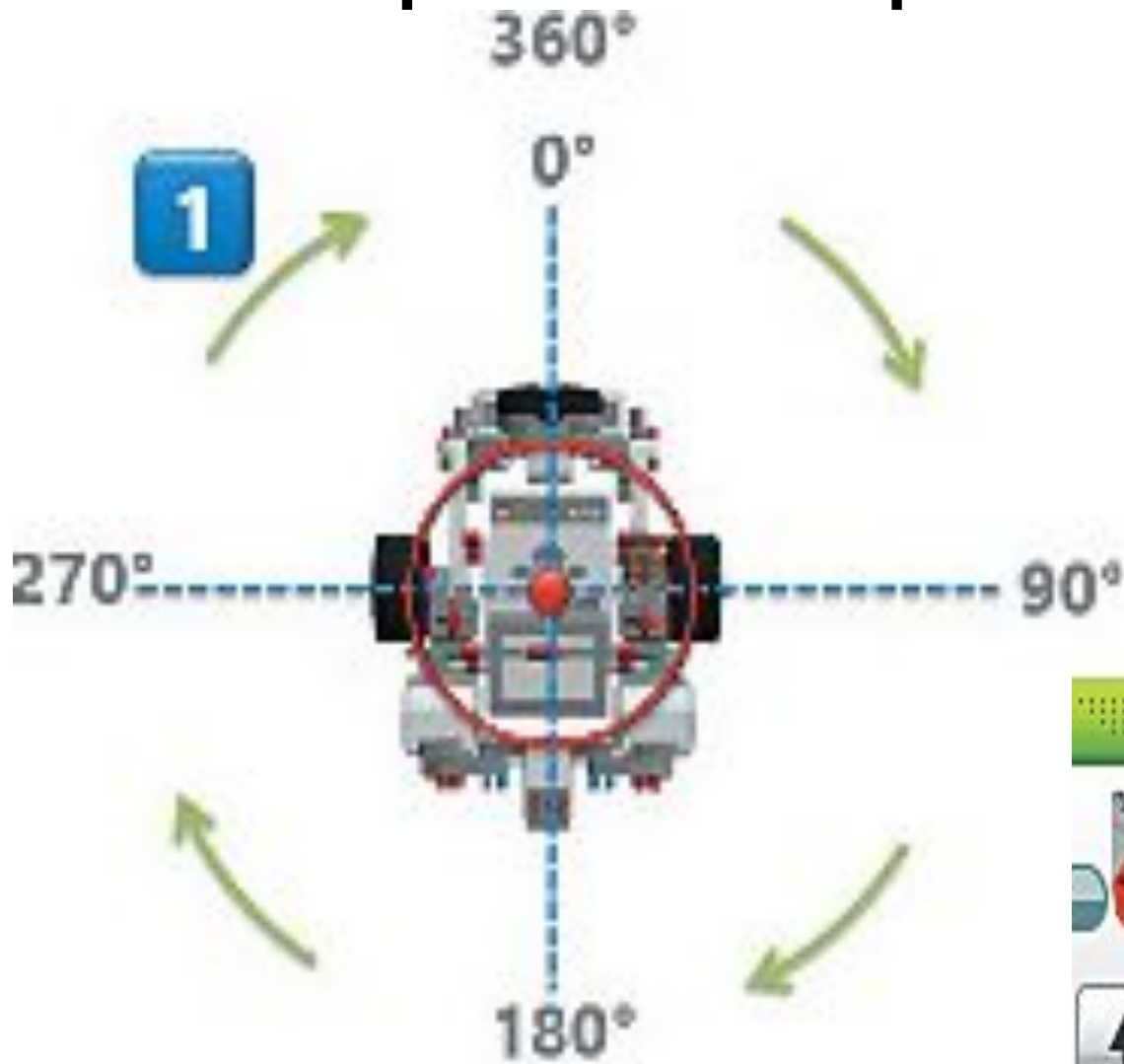
**0,5**

**180**

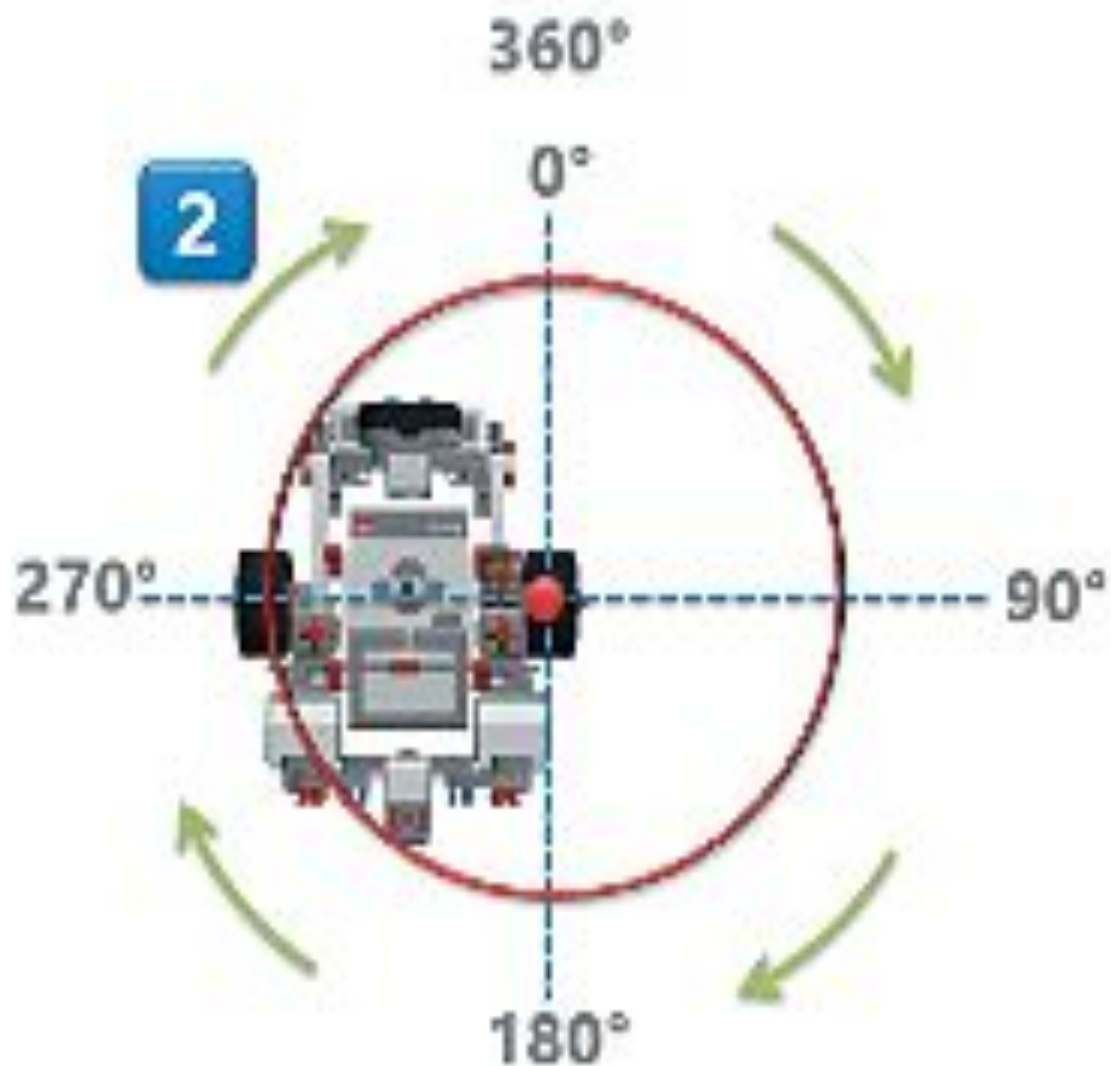
**1,25**

**450**

# Быстрый поворот



# Плавный поворот





Нормальный поворот