



Виды дефектов изоляции высоковольтных электрических машин



Научно-производственное
предприятие «Динамика»



Цель

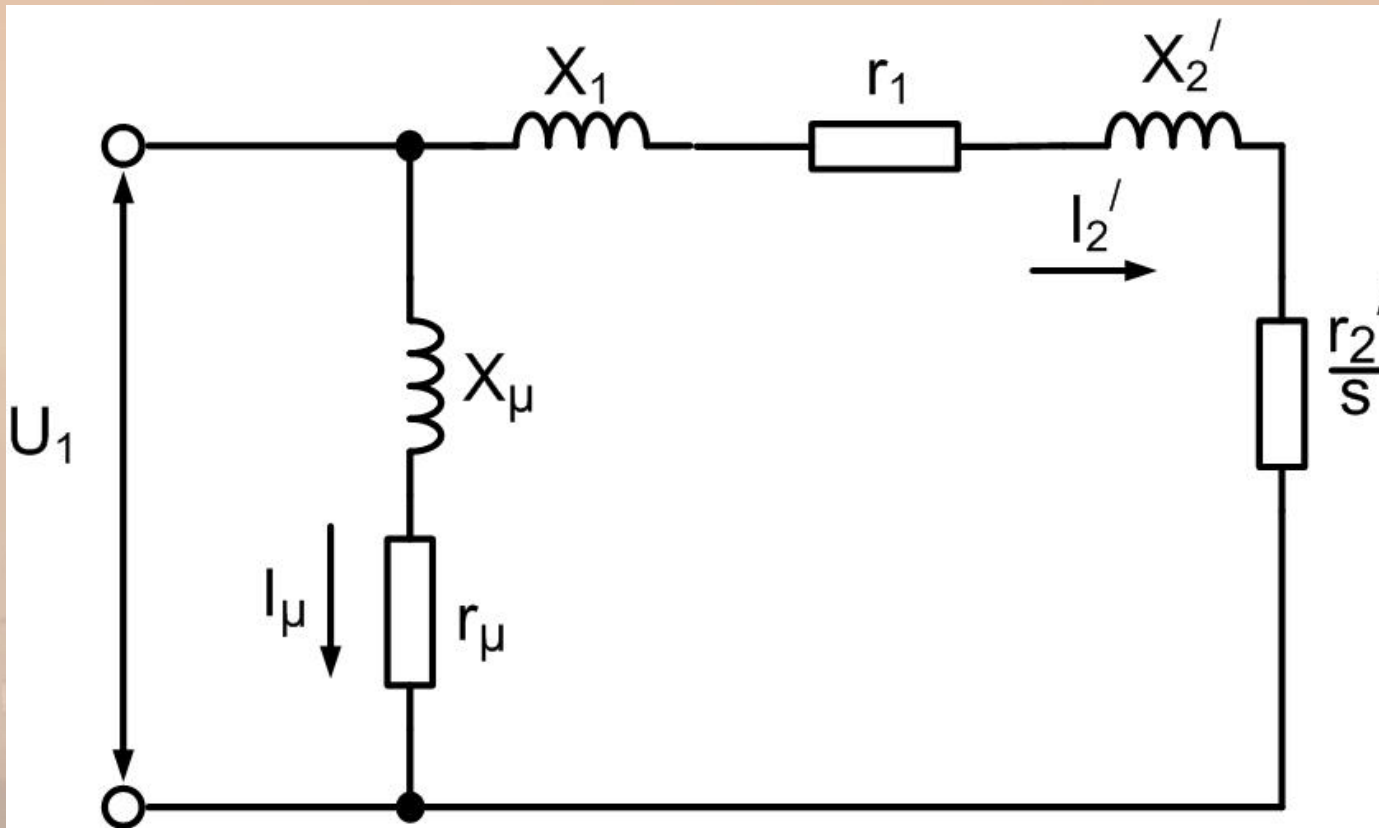
изучить виды дефектов изоляции
высоковольтных электрических
машин и их диагностику



Классификация воздействий на изоляцию

1. Тепловые воздействия
2. Действия электрического поля
3. Перенапряжение
4. Механические воздействия
5. Воздействия влажности

Схема замещения эл. двигателя





Методы контроля

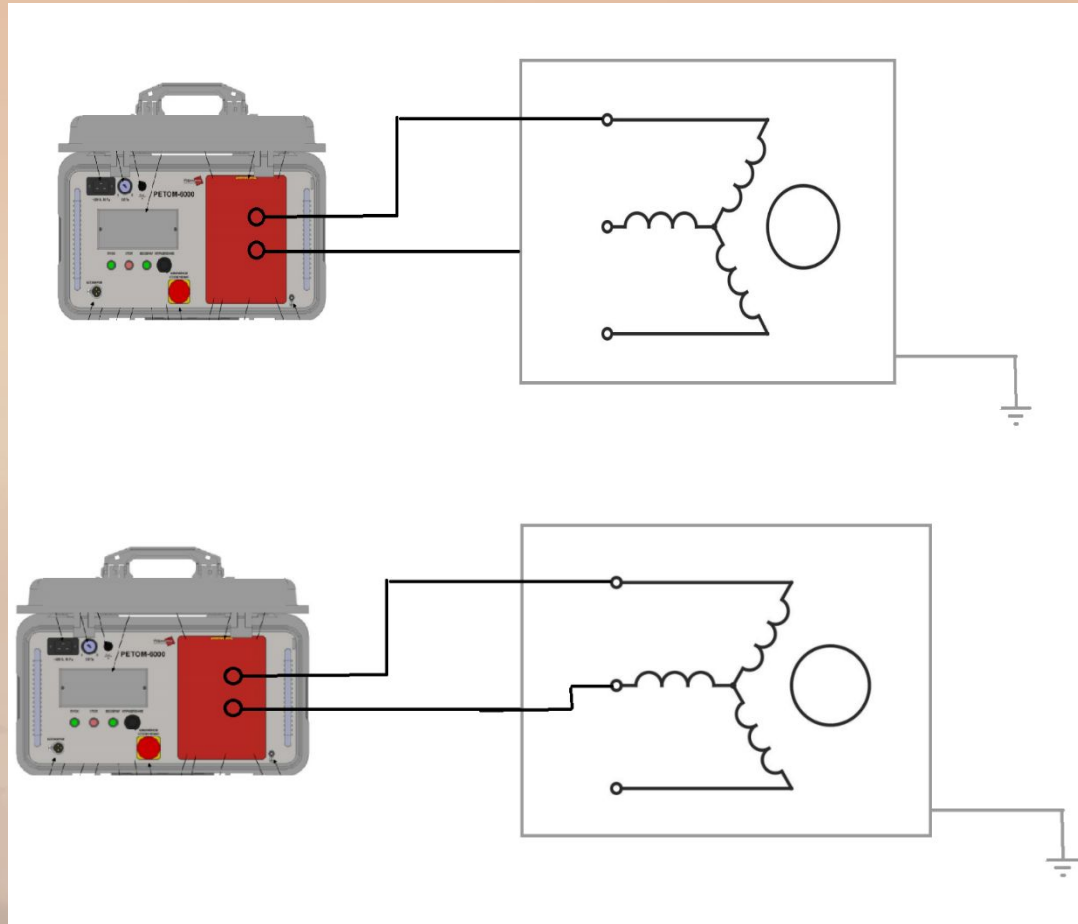
К неразрушающим методам профилактических испытаний относятся:

- контроль сопротивления изоляции;
- контроль изоляции по величине тангенса диэлектрических потерь
- контроль влажности изоляции;
- контроль тока утечки;
- метод частичных разрядов;

К методам испытания изоляции повышенным напряжением относятся:

- испытание изоляции повышенным переменным напряжением;
- испытание изоляции повышенным выпрямленным на пряжением;
- испытание изоляции повышенным импульсным напряжением.

Схемы проверок



Проверка сопротивления изоляции и испытание перенапряжением



Спасибо за внимание!