

Praktika Estonia Kaevanduses

GERT SAIJA

JPAS20

Sissejuhatus

Praktika eesmärk oli saada töökogemust, omandada erialal töökogemust, omandada meeskonnas töötamise kogemus, omandada edasiõppimiseks kasulikke teadmisi.

Ettevõtte tutvustus



Estonia kaevandus on maailma suurim maa-alune põlevkivikaevandus ning kuulub Eesti Energia tütarettevõttesse Enefit Solutions. Praegu töötab kaevanduses umbes 850 töötajat.



Töö organiseeritus

Minu töövahetus algas 8:00.

Pärast saatelehte allkirjastamist algavad ettevalmistused väljasõiduks.

Söökla avatakse 11:00 ja suletakse 14:00. Kõik tööd tuleb teha enne lõunat, et mitte täis kõhuga tööd teha

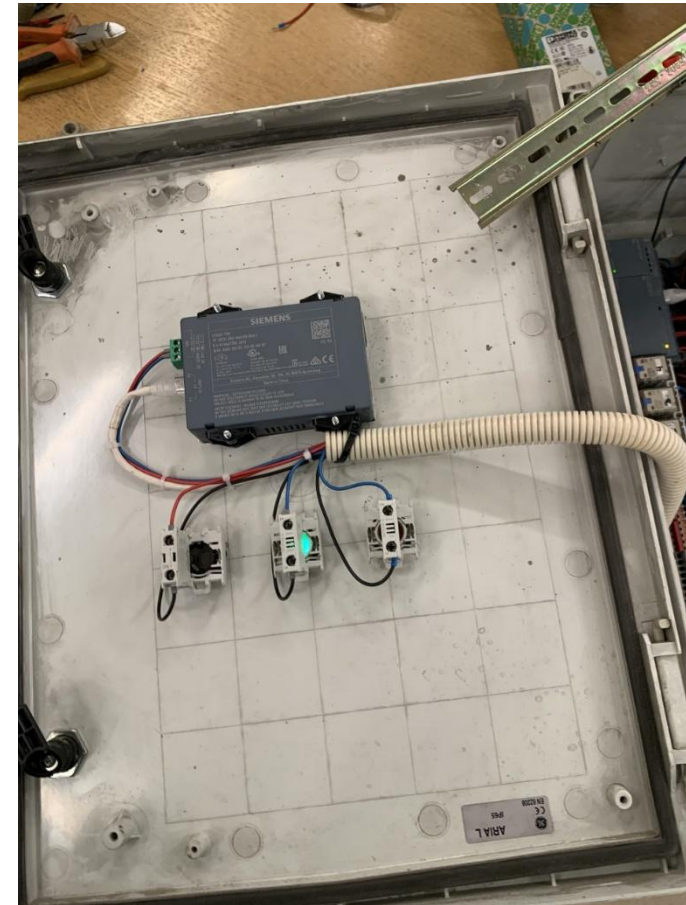
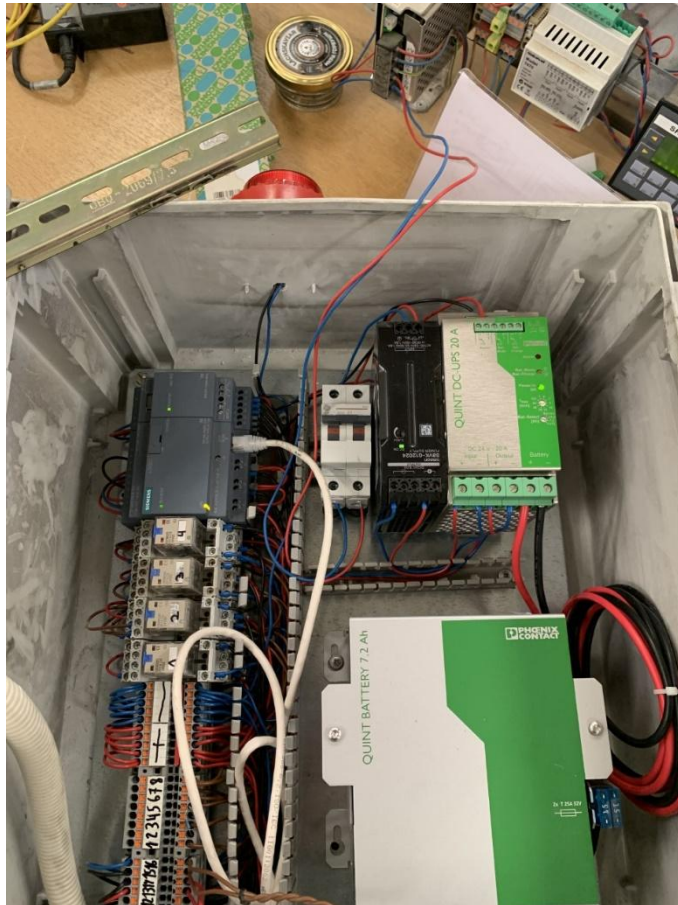
Töövahetus lõppes 16:00.



Eneseanalüüs

Ma panin kokku ja paigaldasin tuleohutuskilbid ja automaatikakilbid, kontrollisin ja paigaldasin andurid ja piirlülite, parandasin UPSi, paigaldasin kaablid ja keevitasin kiudoptilise kaabli, osalesin tuleohutussüsteemi paigaldamise ja katsetamisega ja teostasin lammutustöid.

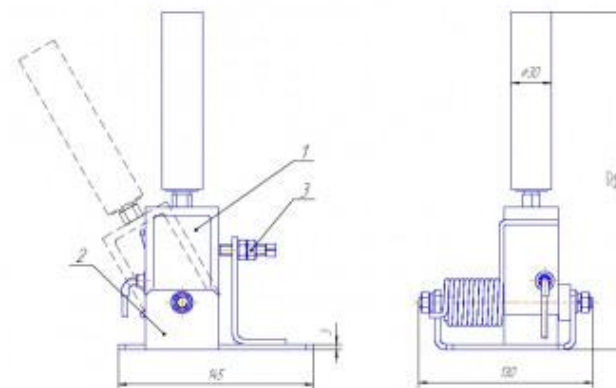
Tuleohutuskilbi kokkumine



Automaatikakilbi kokkumine ja paigaldamine

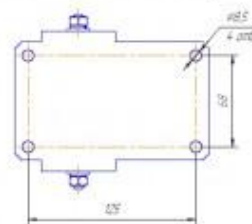


Lindi triivimise kontrollandur paigaldamine



- 1 - Датчик
- 2 - Кронштейн
- 3 - Упор

Координаты крепежных отверстий



Ülevooluanduri paigaldamine ja tasemeanduri kontroll



UPSi remont



Kiudoptilise kaabli keevitamine



Kaamera paigaldamine



Kaabli paigaldamine purusti kohal



Õpilase hinnang praktikakorralduse

Praktiliselt ma on rahule jäänud.

Sai palju uusi teadmisi ja kasulikke kogemusi.

Mulle meeldis töötada heas seltskonnas ja ma plaanin minna ka järgmisele praktikale siia.

Täna nä tähelepanu eest
