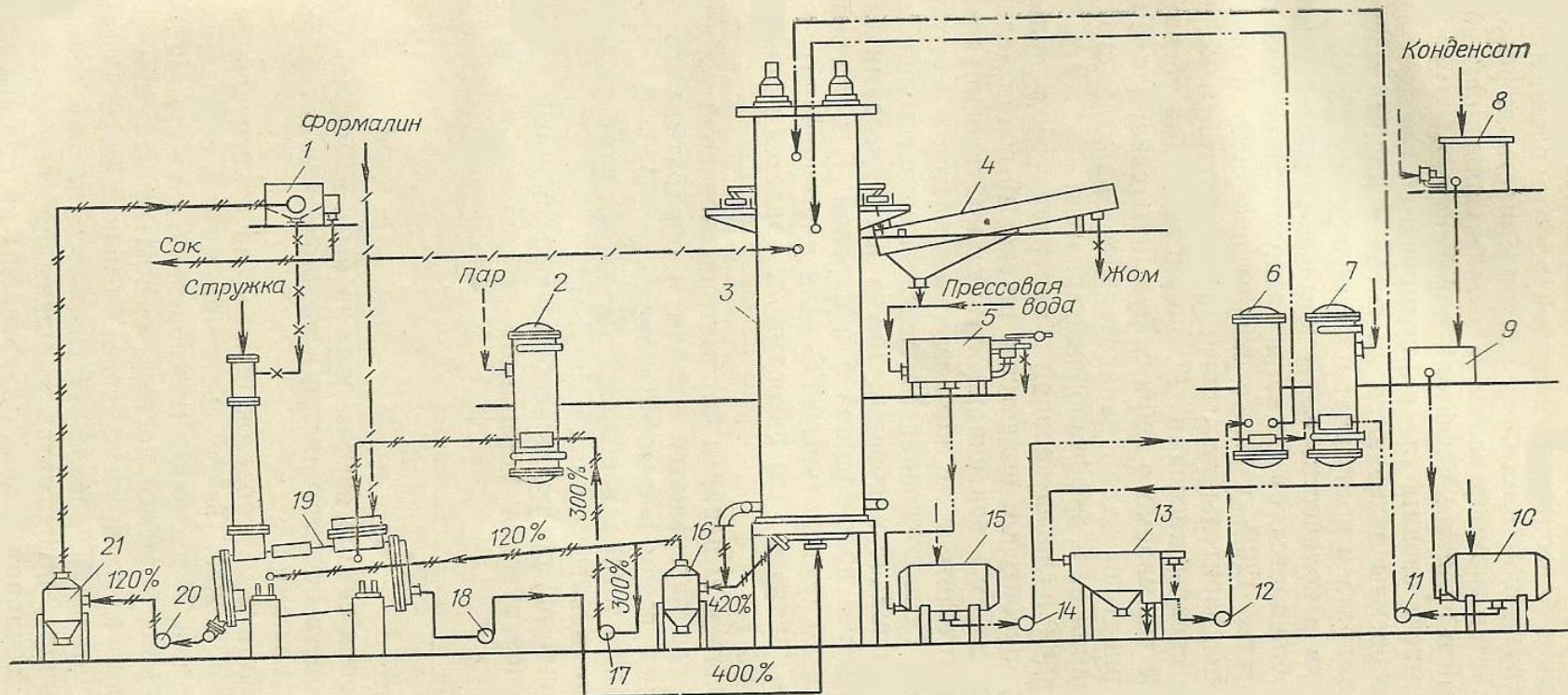


Проект свеклоперерабатывающего
отделения для завода мощностью
6000 т.св./сут с установкой
колонного диффузионного
аппарата типа КДА

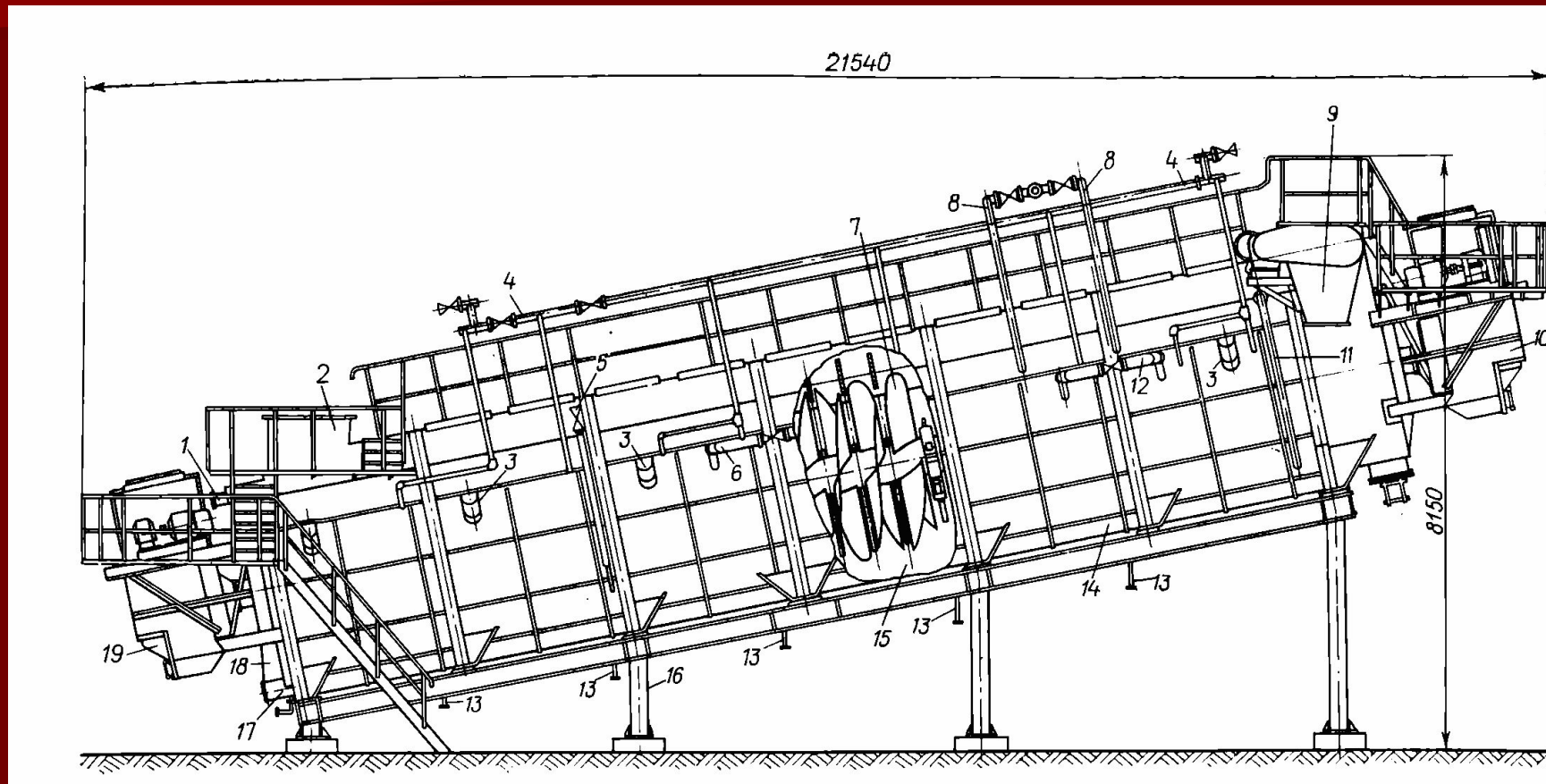
Подготовил: Колмаков Н.Ю.

Руководитель: Евдокимова М.В.

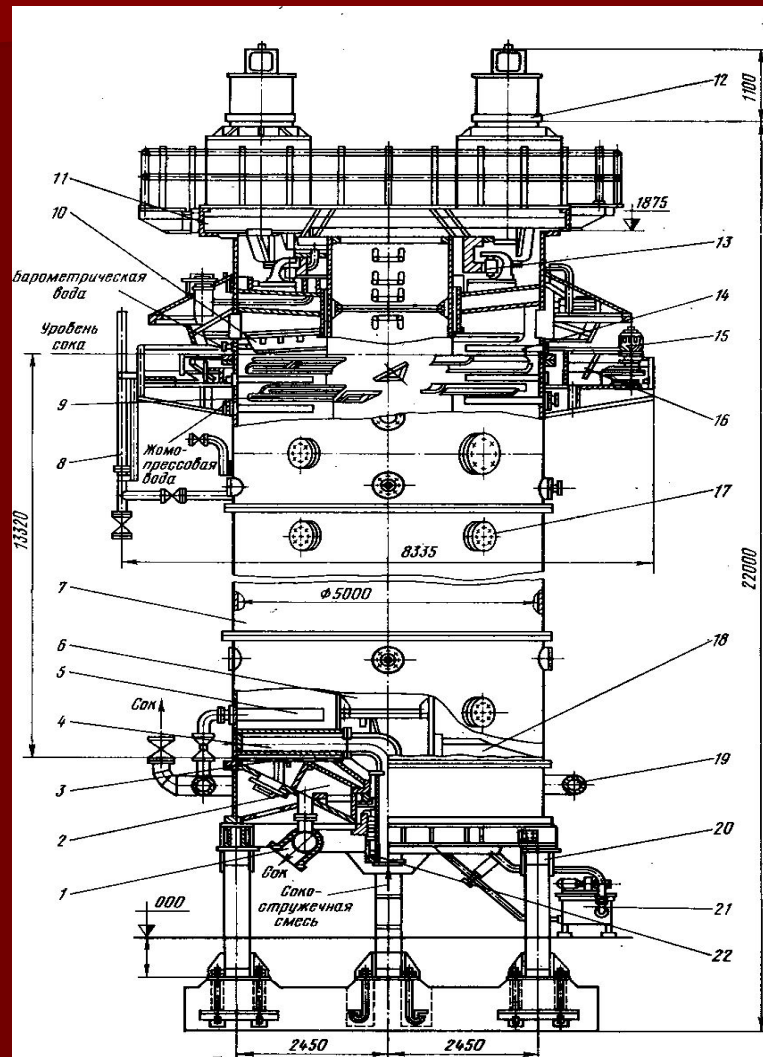
Аппаратурно-технологическая схема



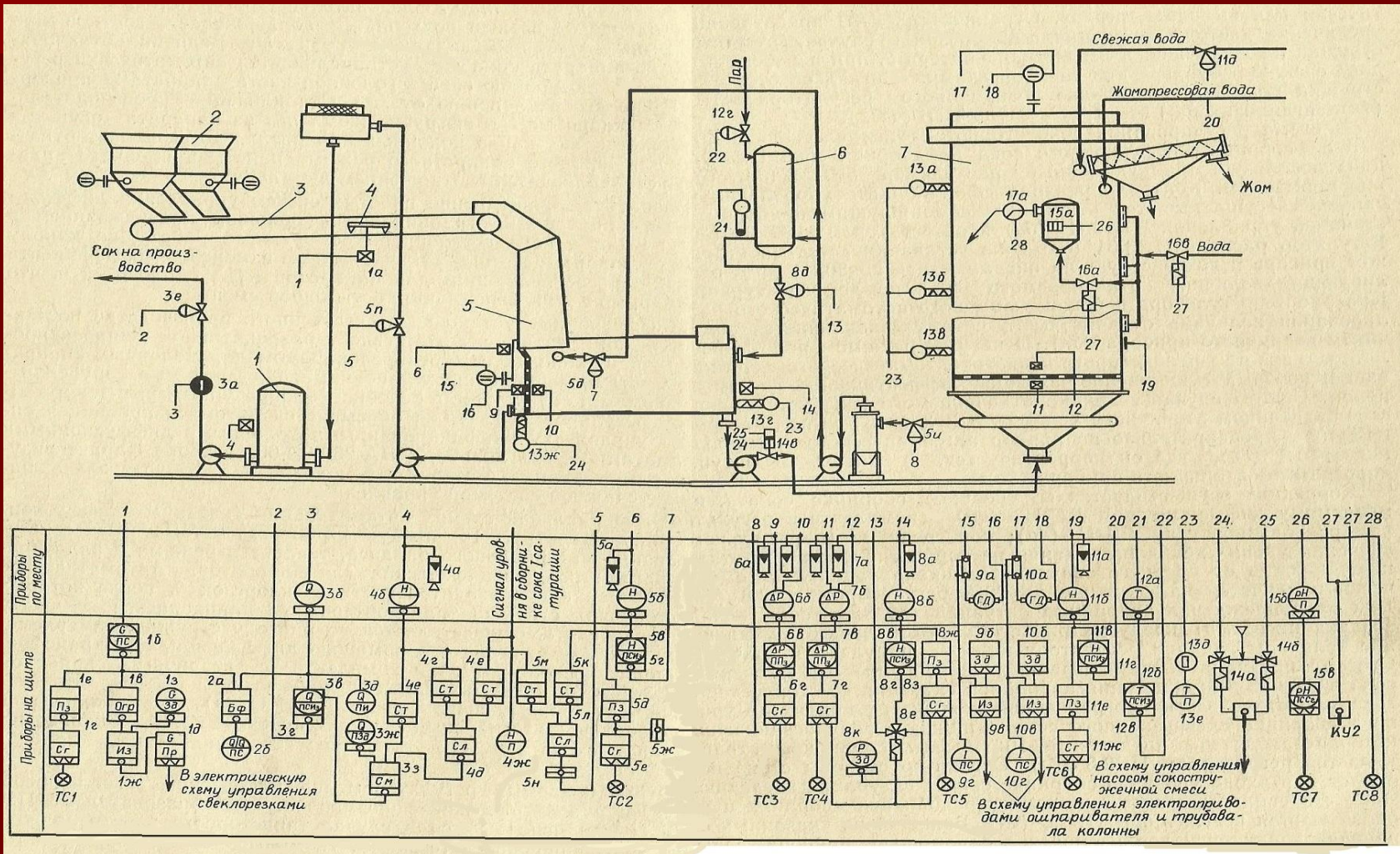
Наклонный шнековый диффузионный аппарат ПДС-20



Колонный диффузионный аппарат



Автоматизация



Монтаж и ремонт

- Колонный диффузионный аппарат КДА монтируют на постаменте, который предварительно собирают на специальной площадке из заготовок деталей, поставляемых заводом-изготовителем. После контрольной сборки его разбирают и собирают на фундаменте, закрепляя башмаки опор на анкерных болтах. При этом нивелиром контролируется точность установки по горизонту опорных мест верхней рамы. Выверенный постамент подливают высокомарочным цементным раствором и дают выдержку не менее 120 ч, прежде чем нагружать его корпусом аппарата.

Охрана труда

- Под охраной труда понимают систему законодательных актов и соответствующих им мероприятий, направленных на сохранение здоровья и работоспособности трудящихся. Система организационных и технических мероприятий и средств, предотвращающих производственный травматизм, носит название – техники безопасности.
- Основные положения по охране труда изложены в трудовом кодексе Российской Федерации.

Охрана окружающей среды

- Задачей охраны окружающей среды является уменьшение вредного влияния жизнедеятельности людей на окружающую среду, от которой зависит здоровье населения. Мероприятия по охране природных ресурсов стали в нашей стране неотъемлемой частью государственных решений. Это способствует решению актуальной проблемы современности- охране окружающей среды, в том числе охране водоёмов от загрязнения и истощения сточными водами.
- К вопросам охраны окружающей среды в проектах производства сахара относятся в первую очередь следующие:
 - • Твердые отходы и побочные продукты
 - • Сточные воды
 - • Выбросы в атмосферу

Технико-экономические показатели

- Экономический расчет сахарного завода показал, что себестоимость одной тонны сахара-песка составила 36036 рублей, прибыль от реализации всего объёма продукции 512 млн. 727 тыс. рублей. Капитальные затраты на проект станции составят 61 млн 922 тыс руб, которые окупятся за 14 суток. Рентабельность продукции составит 16,5%, рентабельность продаж 14,2%.