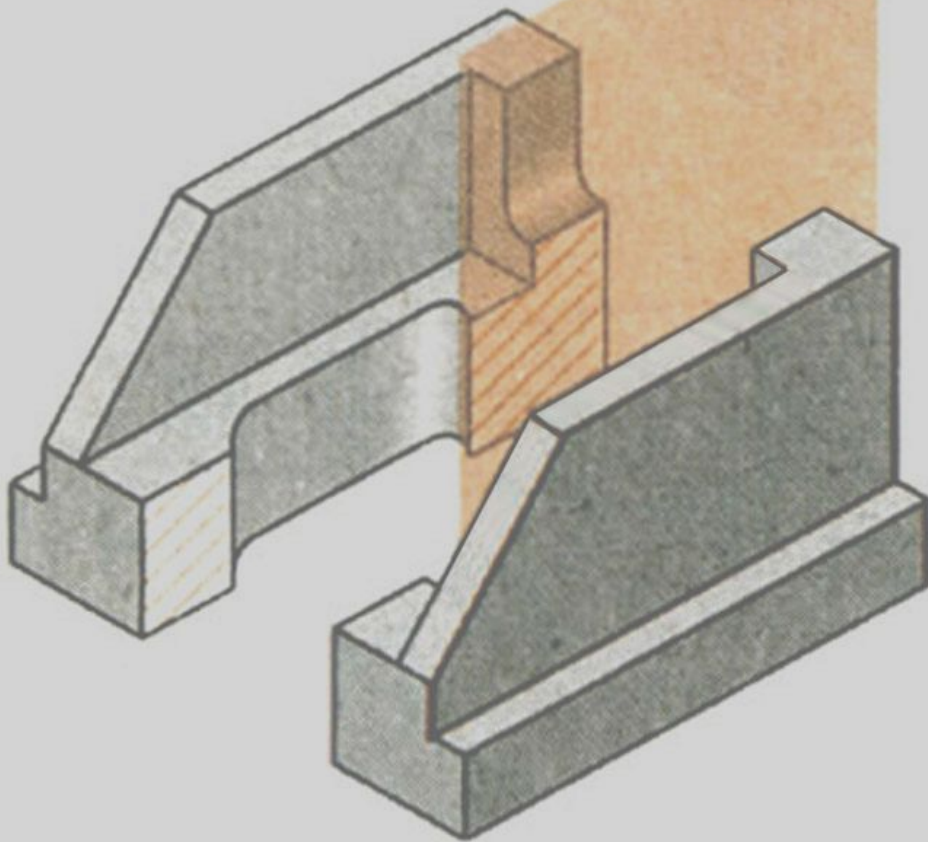


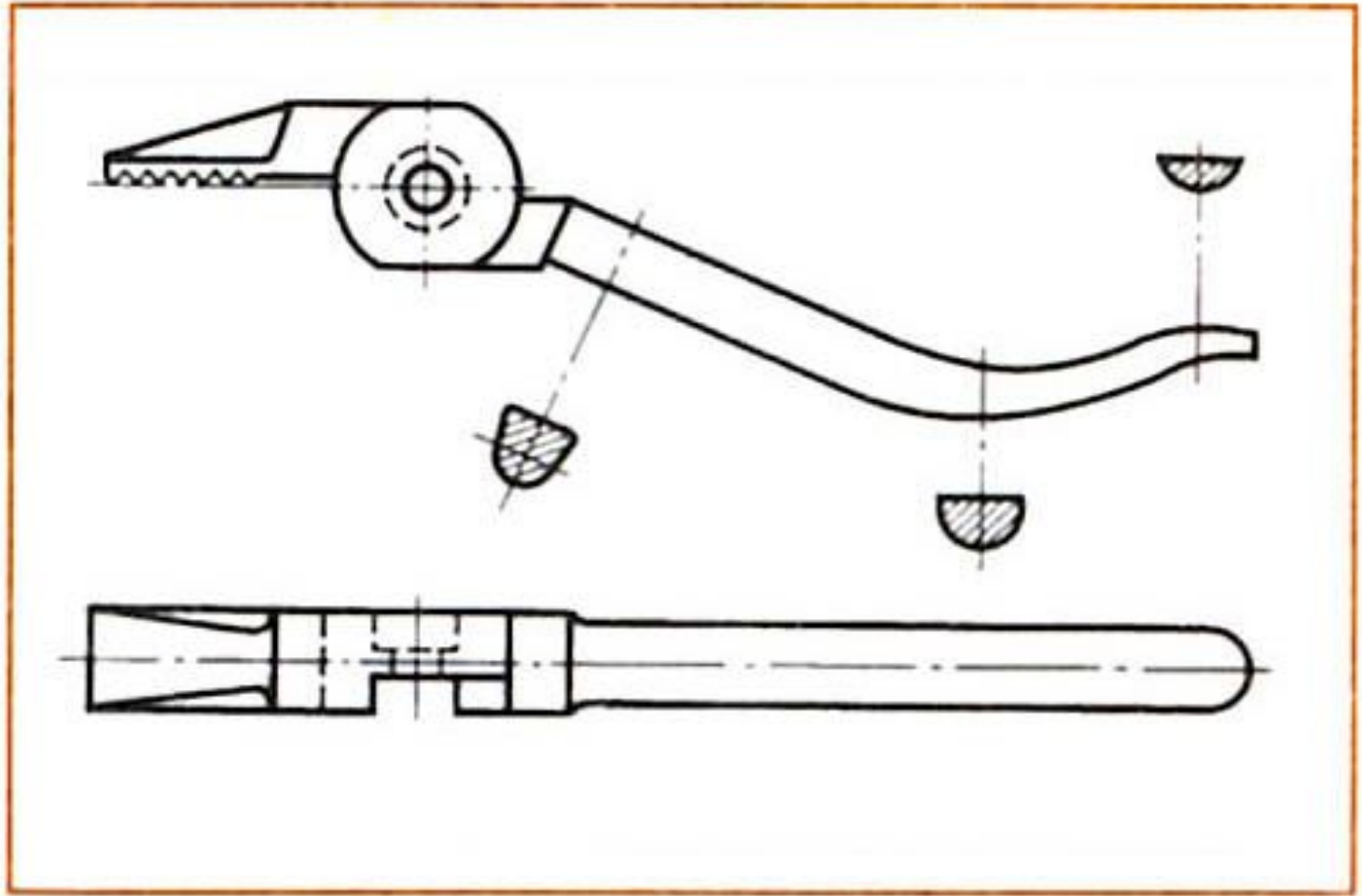
שיעור שלישי

לראות פנימה - חתכים



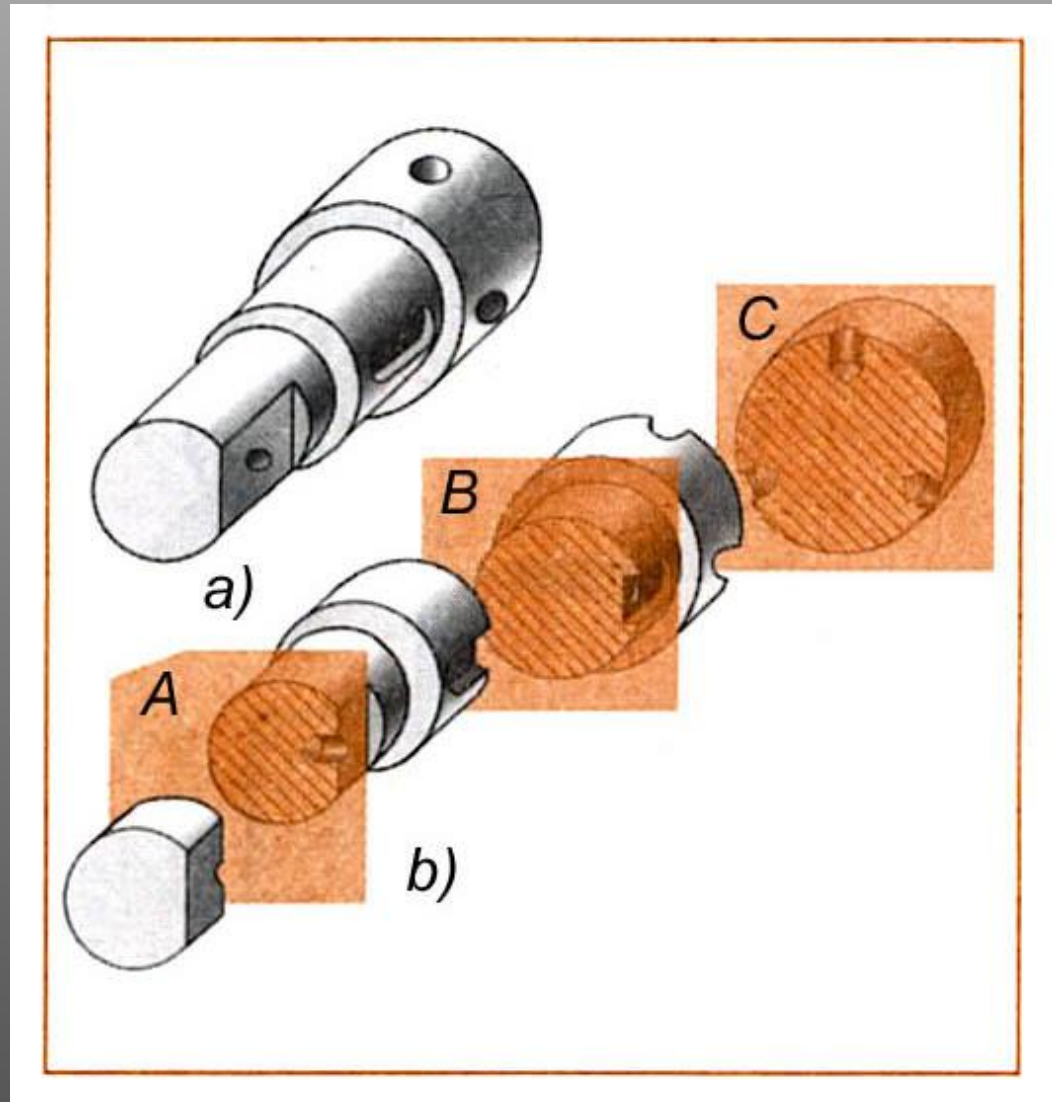
שרטוט טכני. סמסטר ב.
מרצה: אדר' אלכס קרט

לא כל צורה ניתנת לתיאור ע"י
היטלים בלבד

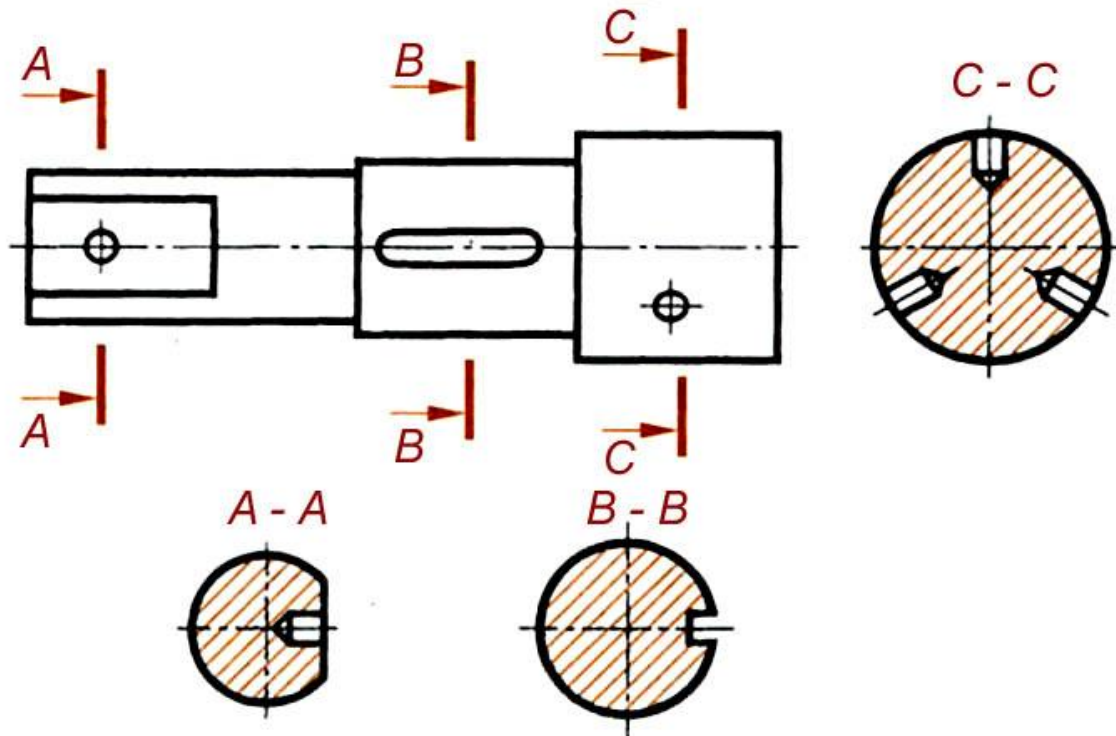


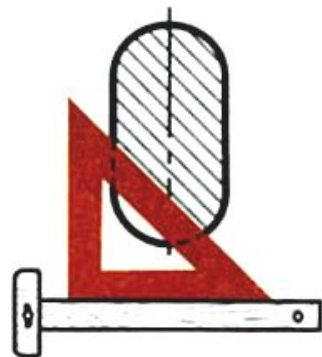
שרטוט טכני
מרצה: אדר' אלכס קרט

הבנת צורת האובייקט בעזרת מישורי החיתוך

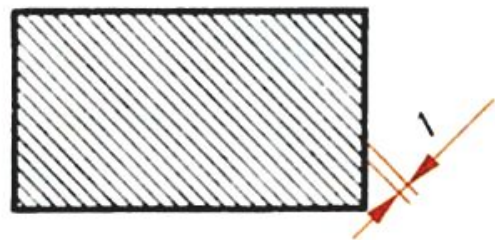
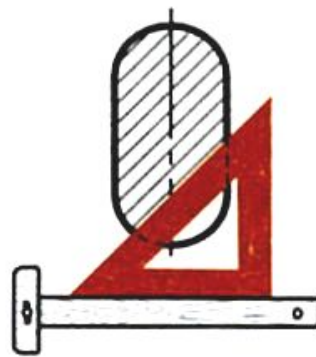


שרטוט עם חתכים מקומיים

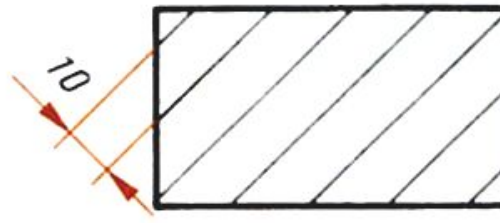


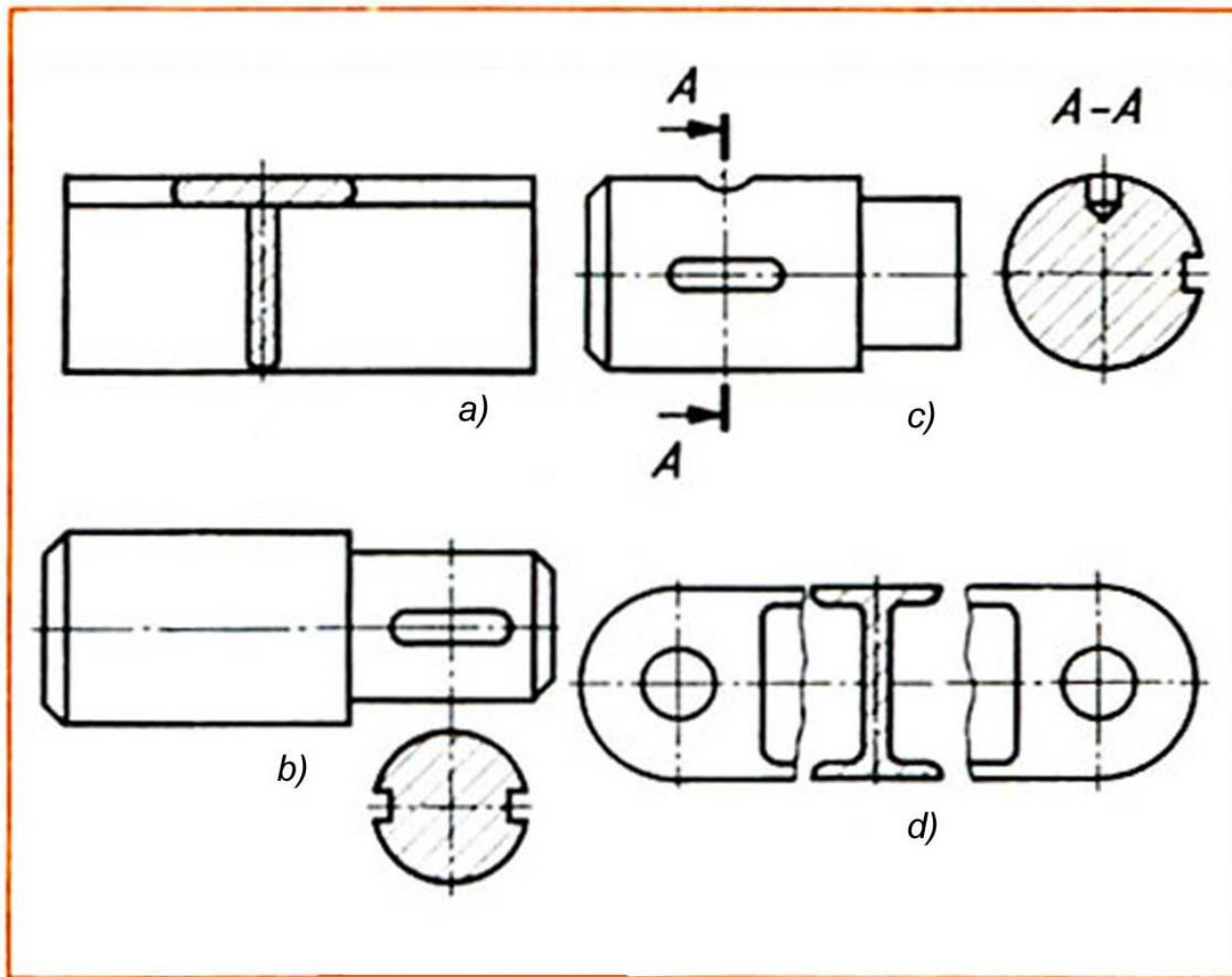


a)

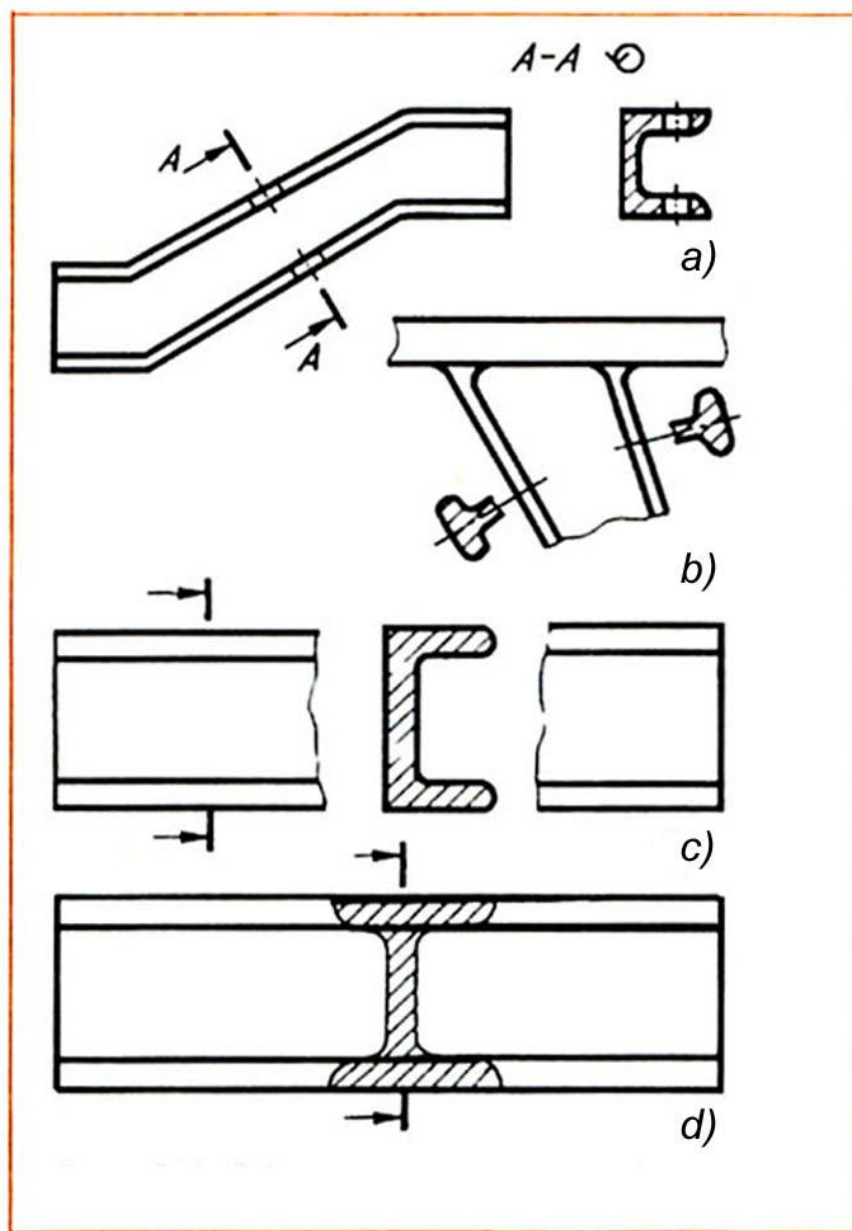


b)

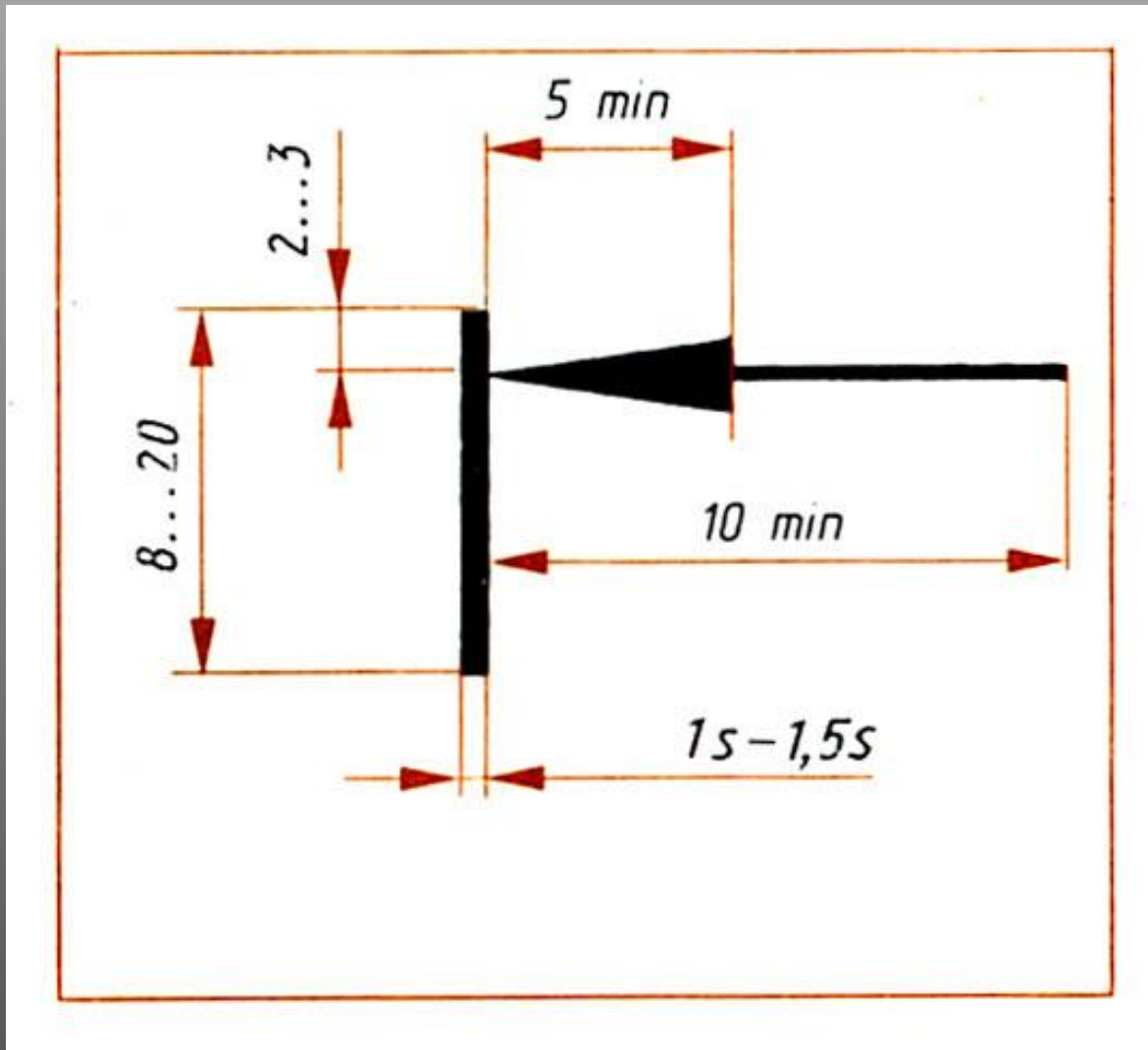




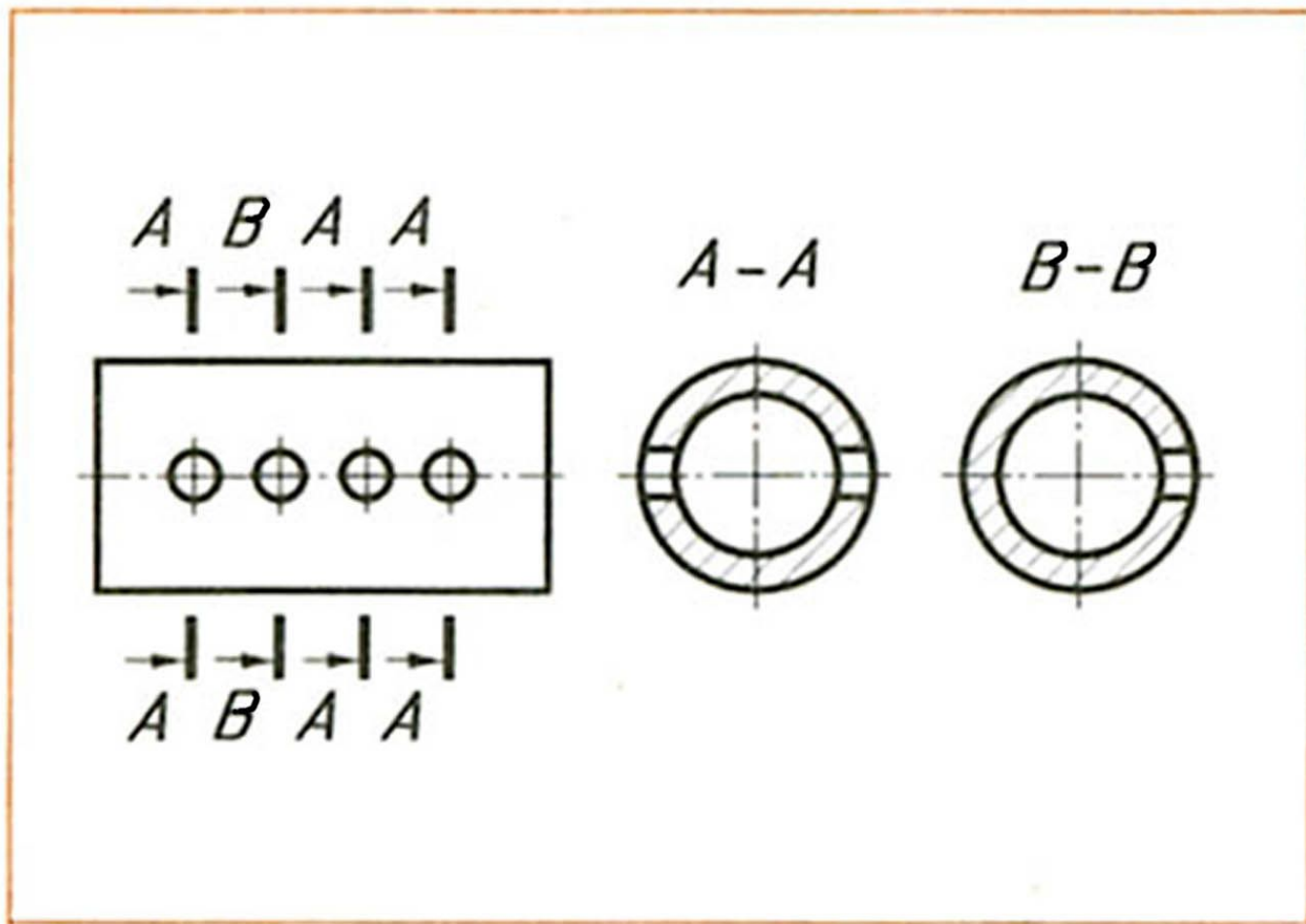
סימון החתכים המקומיים



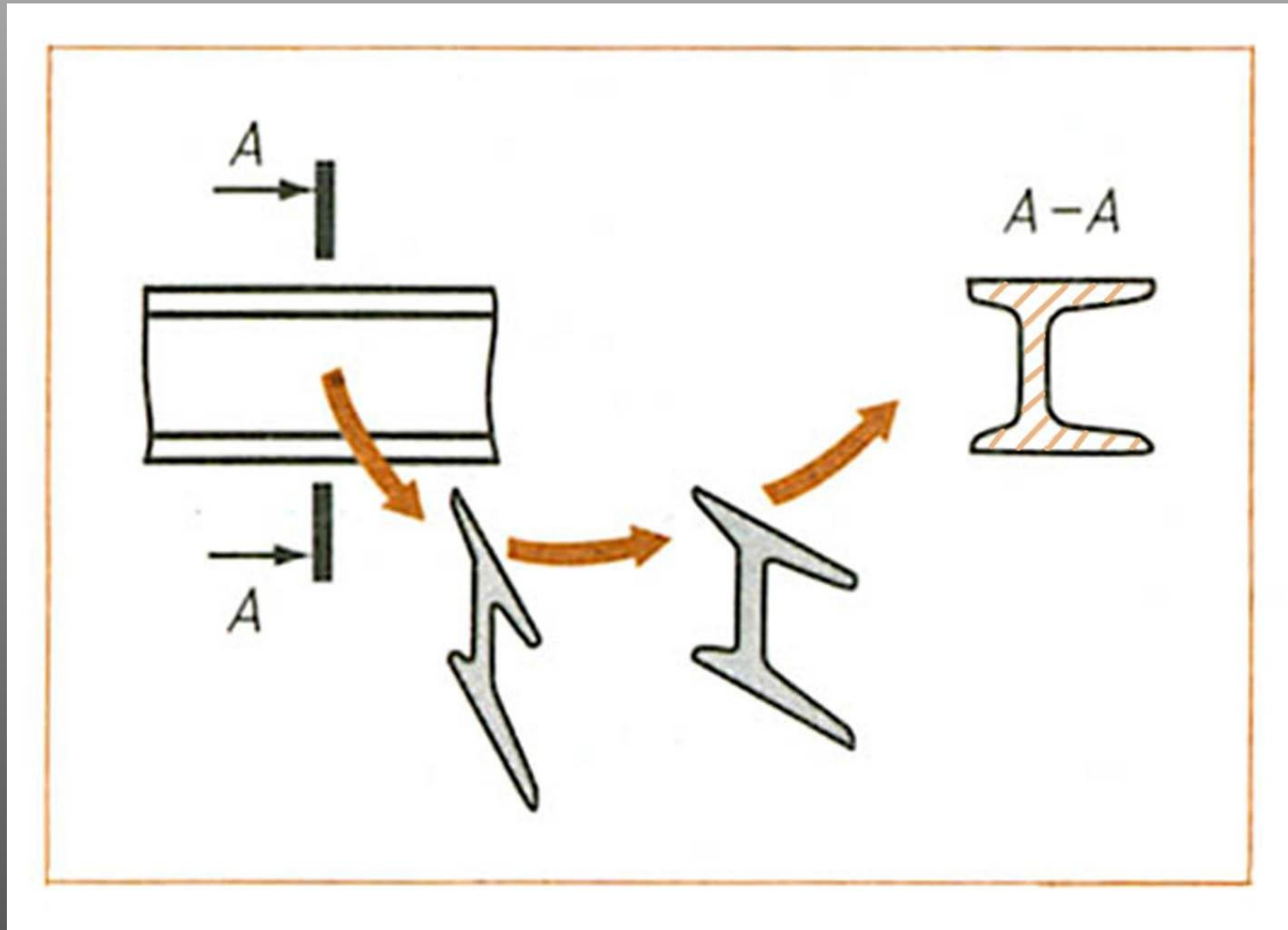
מידות ופרופורציות לסימון החתכים המקומיים



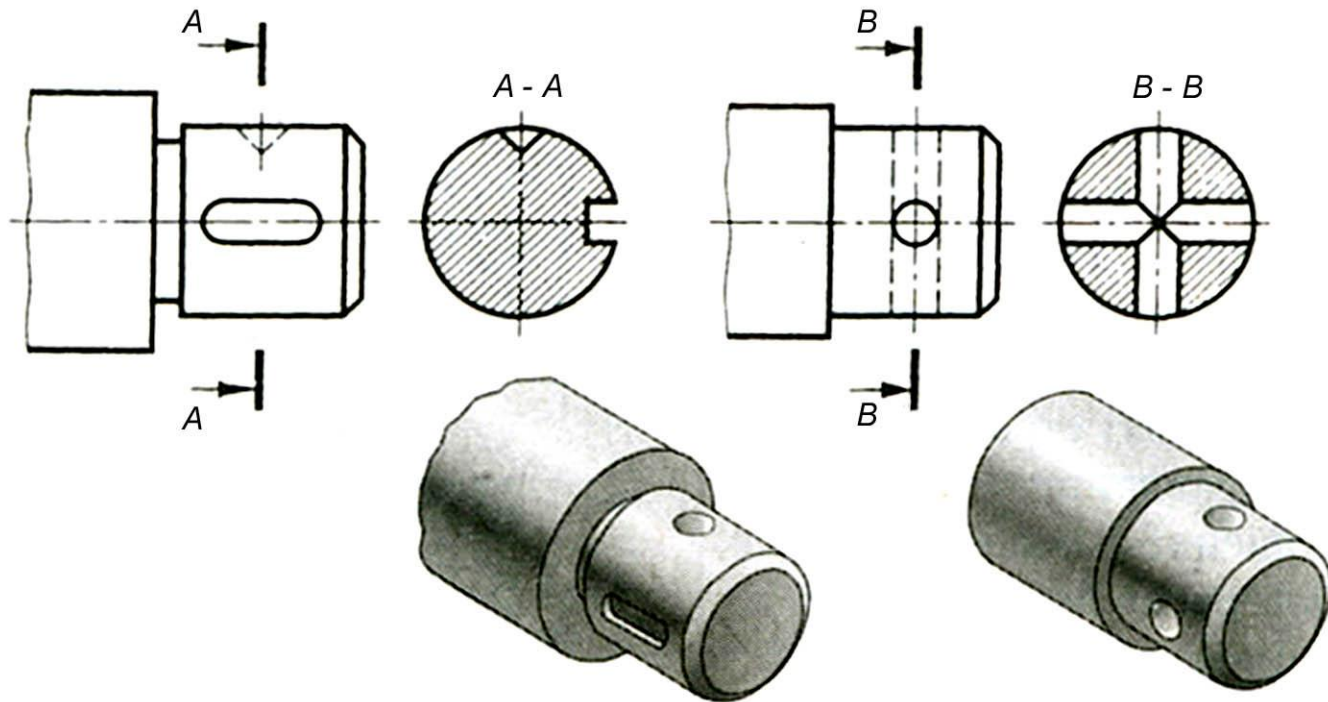
סימון מספר חתכים זהים



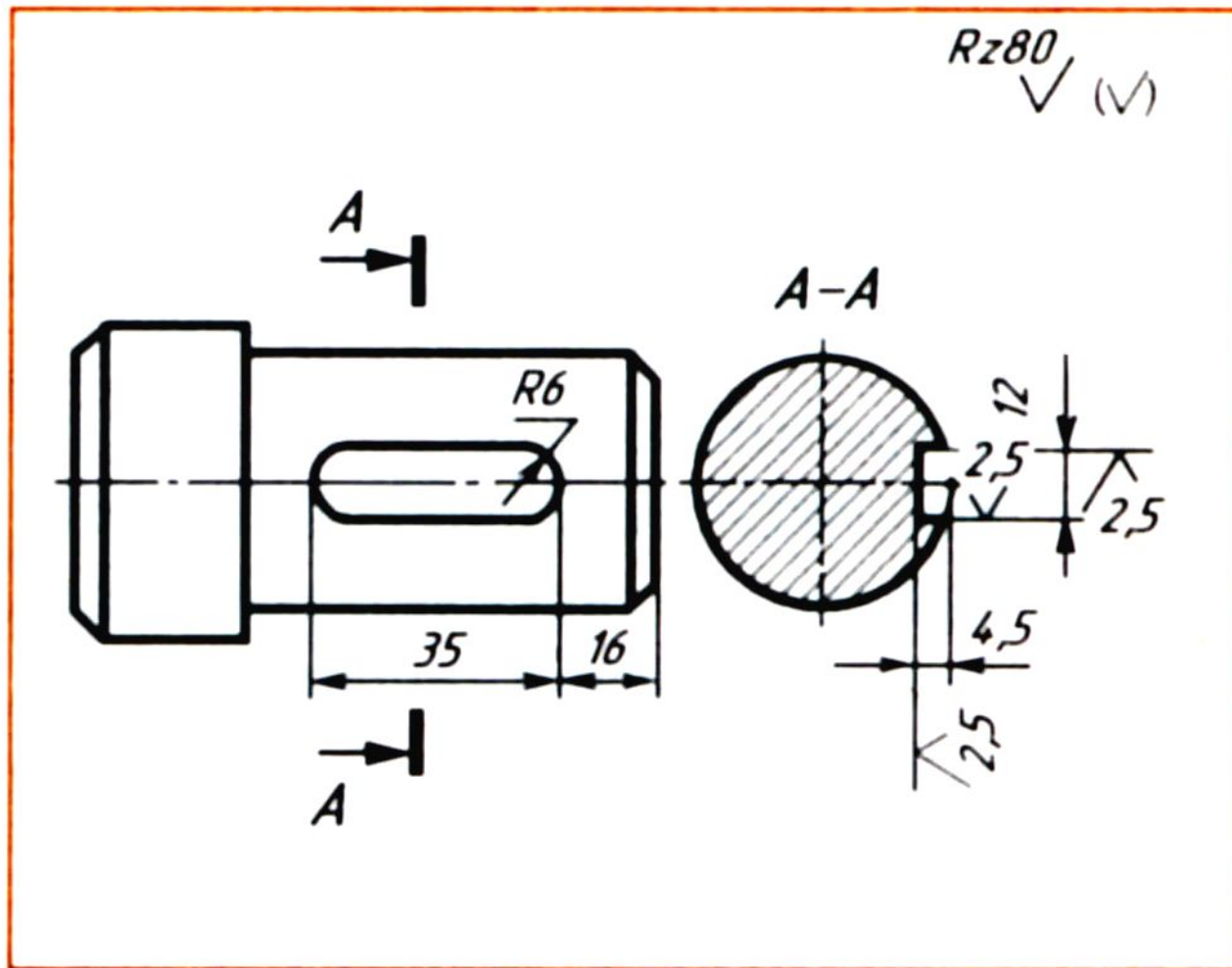
שיטת סיבוב מישור החתך אל מישור השרטוט



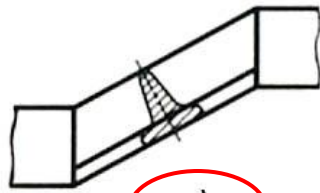
החתך עובר דרך קדח או שקע עגול



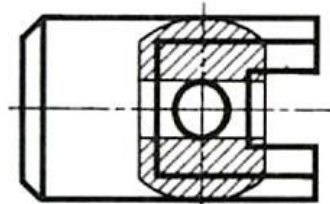
דוגמת מתן מידות בחתך מקומי



תרגיל להבנת החתכים המקומיים

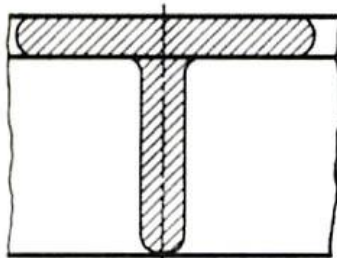


a)

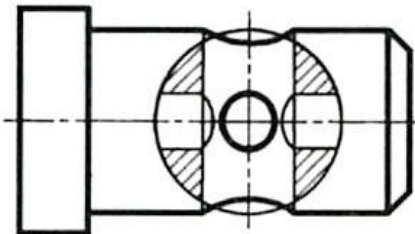


b)

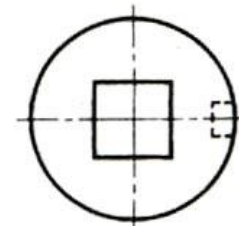
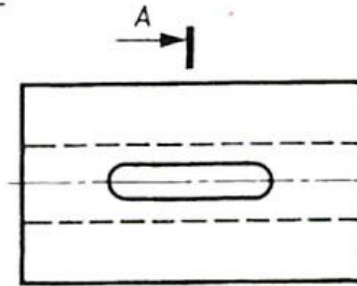
מהו השימוש הנכון בחתך מקומי ?



c)



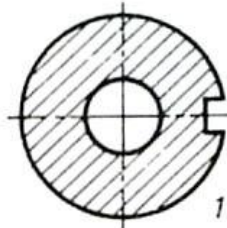
d)



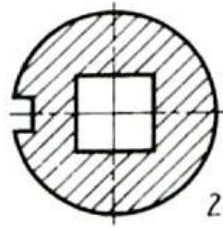
A-A

A-A

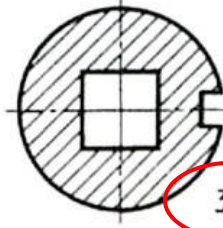
A-A



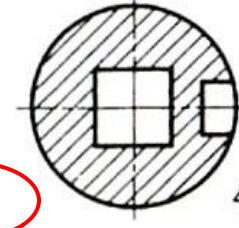
1



2



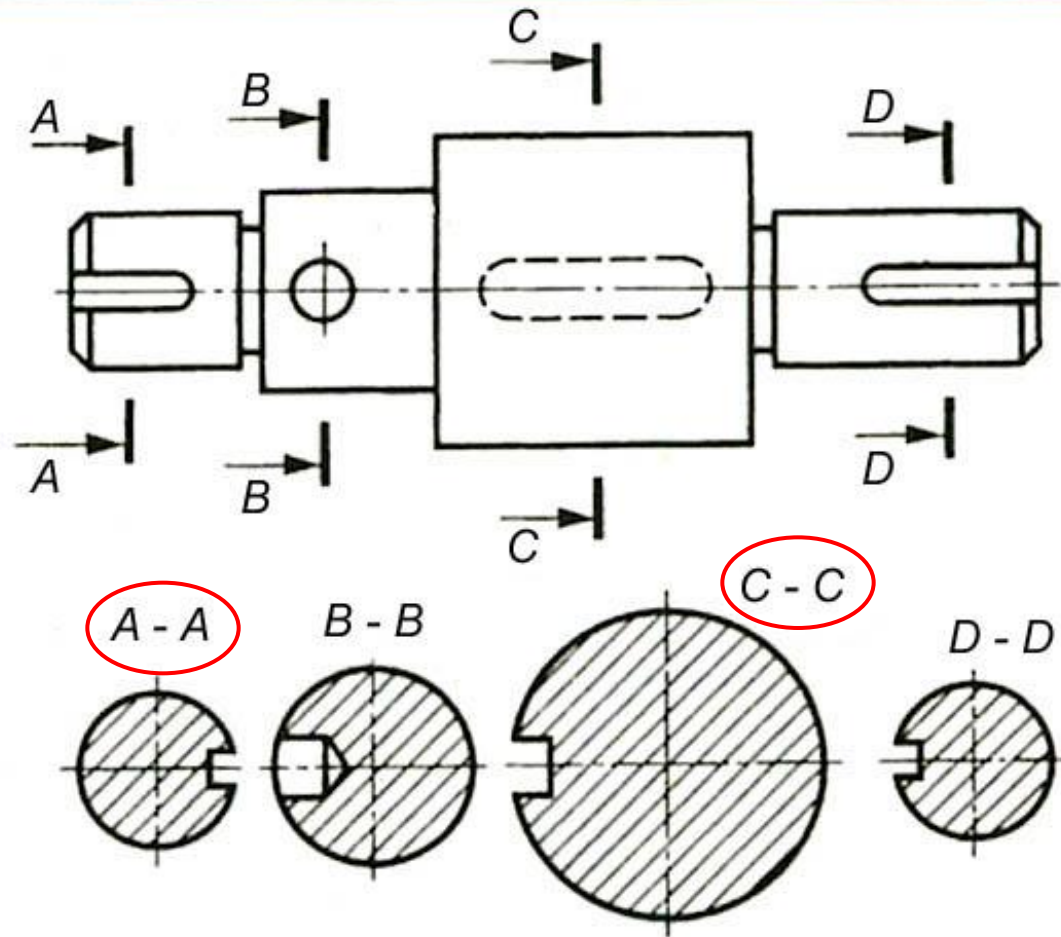
3



4

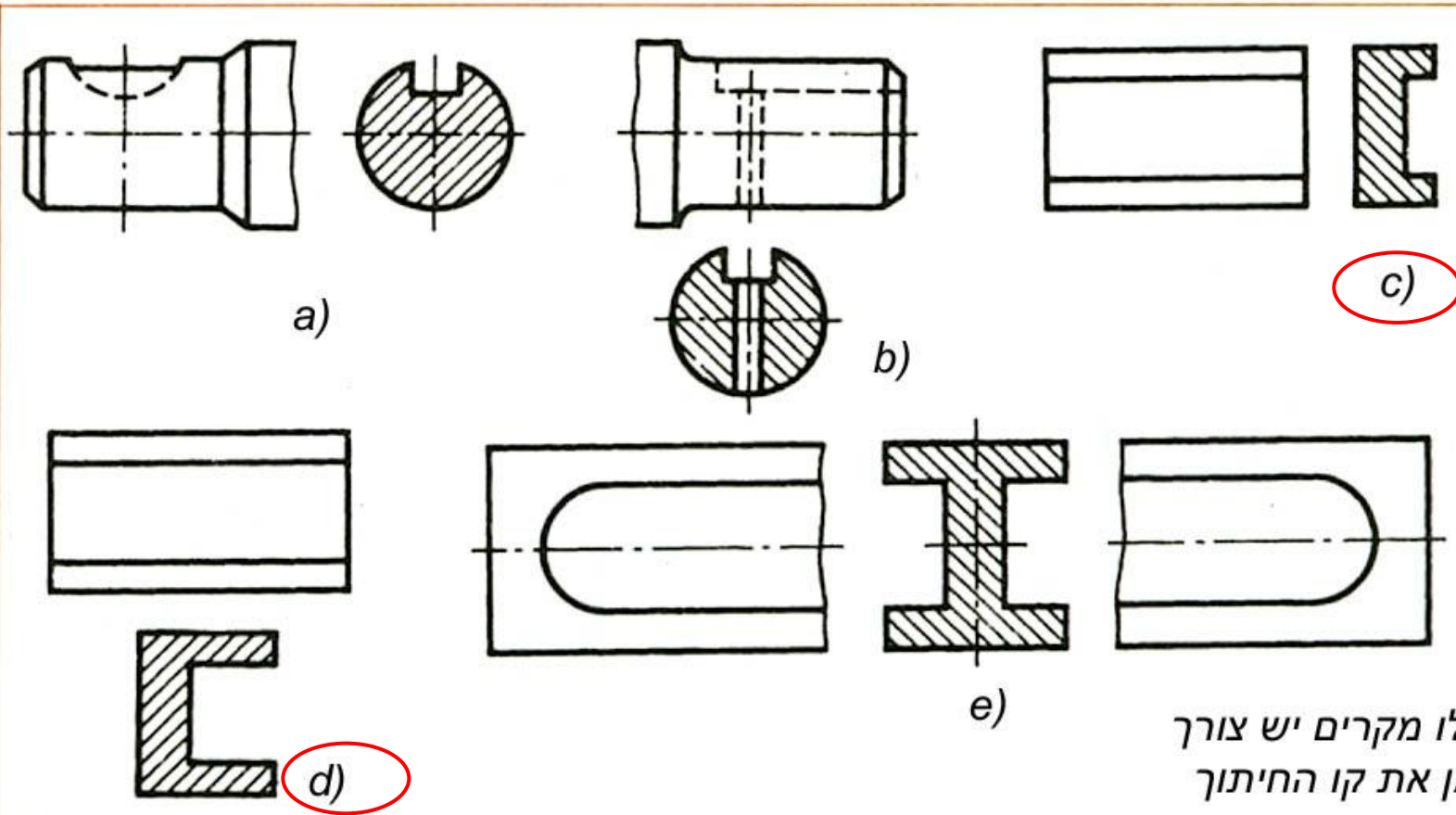
מהו החתך המתאים לפריט ?

תרגיל להבנת החתכים המקומיים



מה הם החתכים
המשורטטים נכון?

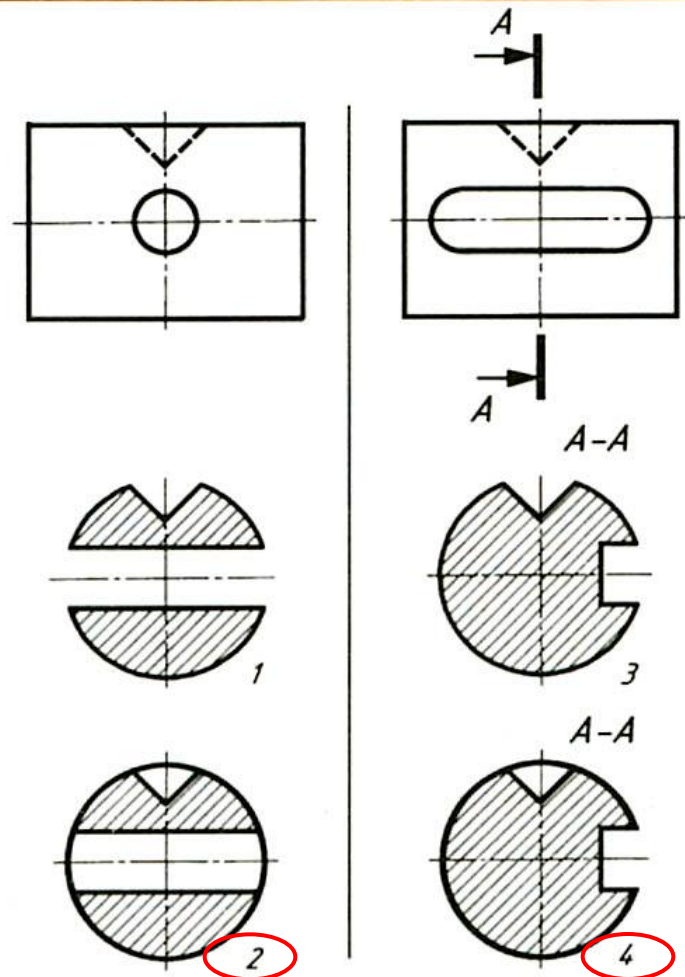
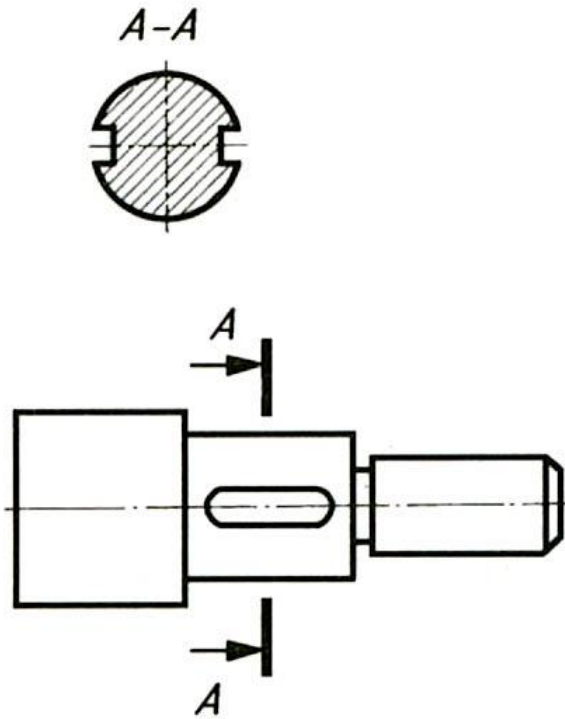
תרגיל להבנת החתכים המקומיים



באילו מקרים יש צורך
לסמן את קו החיתוך

תרגיל להבנת החתכים המקומיים

האם החתך נעשה באופן רציונאלי ?



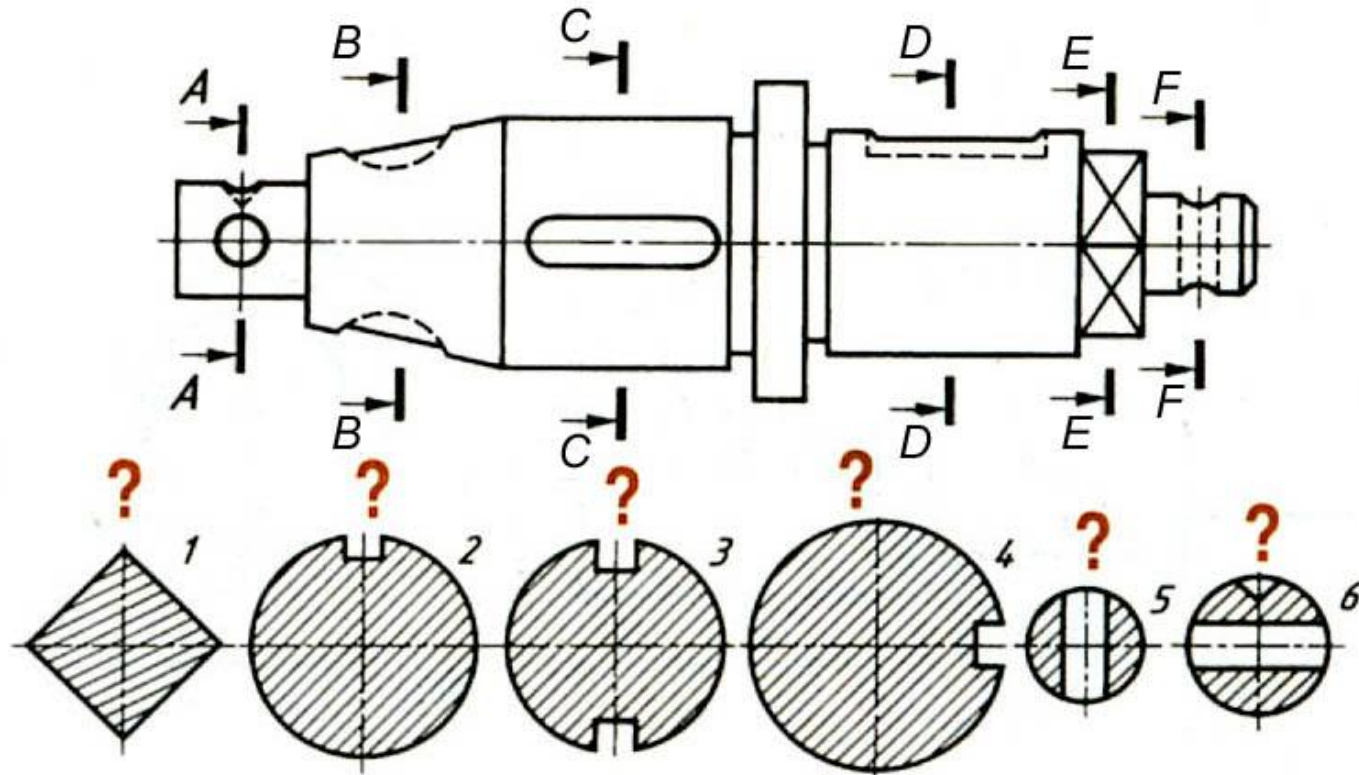
מהו החתך המקומי הנכון ?

תרגיל להבנת החתכים המקומיים

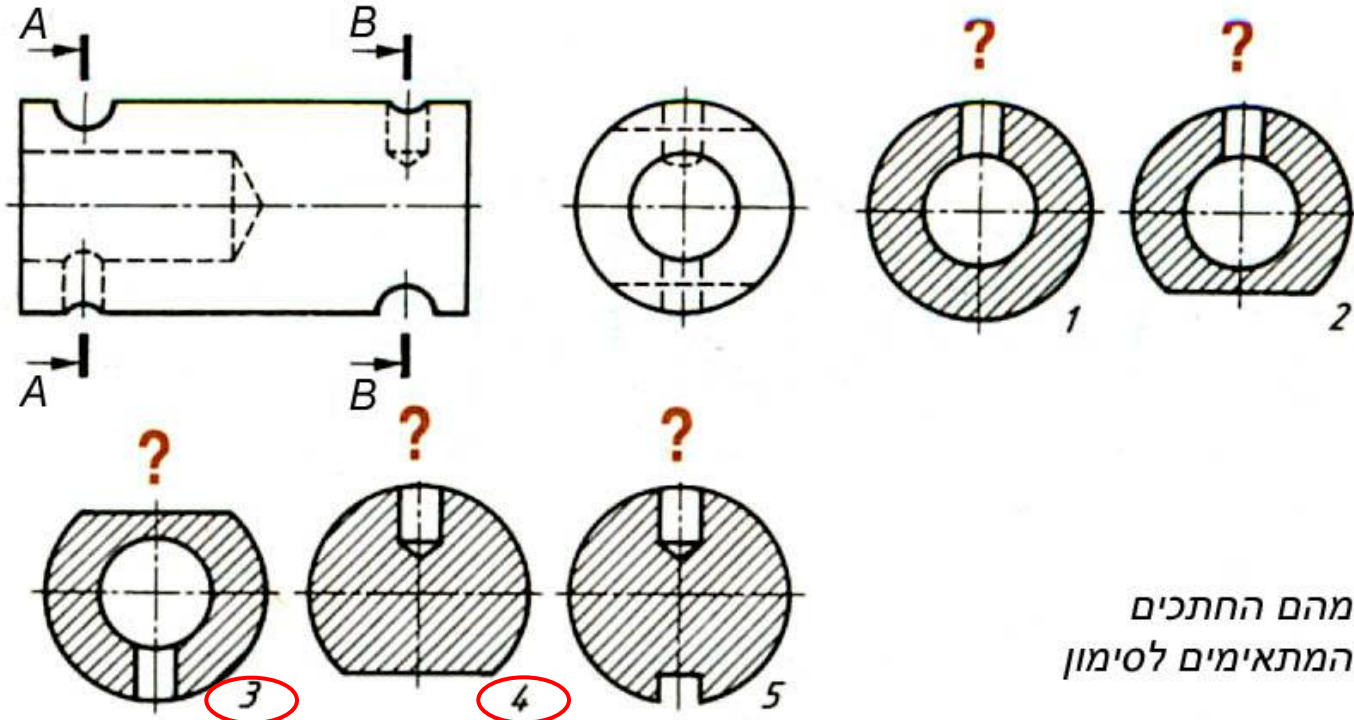
פריט	חתכים מקומיים			
	1	2	3	4
<p>I</p>	<p>A-A</p>	<p>A-A ✓</p>	<p>A-A</p>	<p>A-A</p>
<p>II</p>	<p>A-A</p>	<p>A-A</p>	<p>A-A ✓</p>	<p>A-A</p>
<p>III</p>	<p>A-A ✓</p>	<p>A-A</p>	<p>A-A</p>	<p>A-A</p>

פריט	חתכים מקומיים			
	1	2	3	4
IV 	A-A 	A-A 	A-A ✓ 	A-A
V 	A-A 	A-A 	A-A 	A-A ✓
VI 	A-A 	A-A 	A-A 	A-A ✓
VII 	A-A 	A-A ✓ 	A-A 	A-A

תרגיל להבנת החתכים המקומיים



תרגיל להבנת החתכים המקומיים



מהם החתכים
המתאימים לסימון