

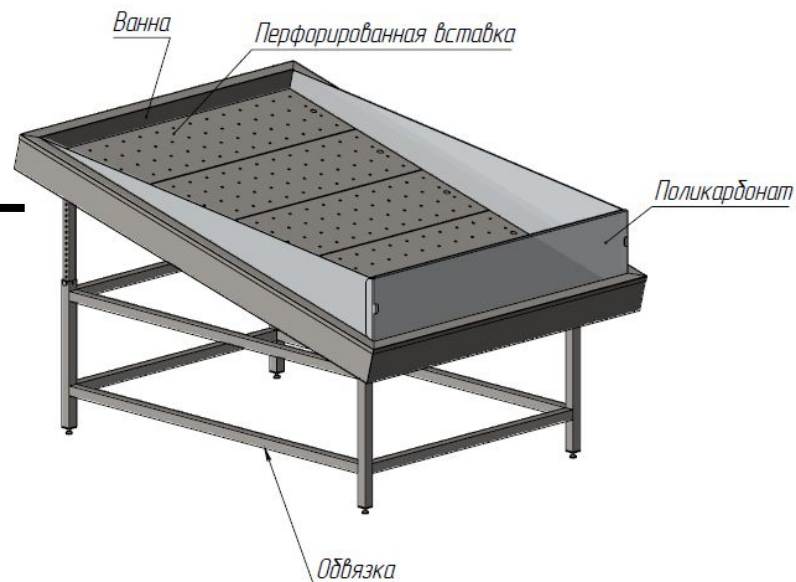
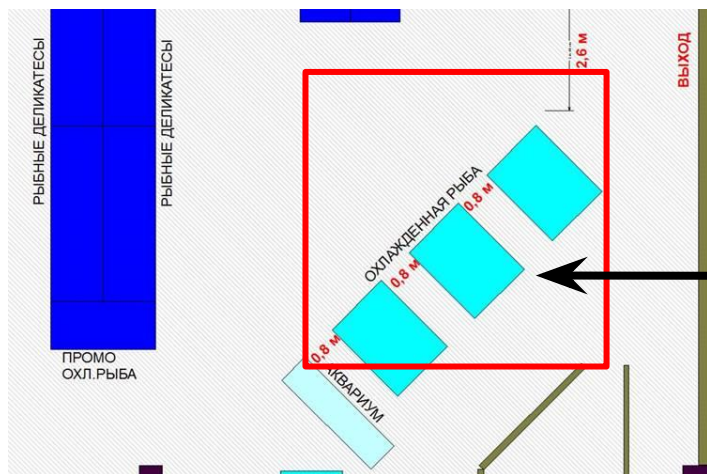
_____ Деффингер Э.
_____ Белянская Е.
_____ Андронаки М.
_____ Чемыхин К.
_____ Мазурина Е.
_____ Артемова М.
_____ Сафутина Т.



Спецификация на оборудование секция Рыбное Производство

ТК 160

Стол для Охлажденной рыбы



Технические характеристики

Длина 1500

Глубина 2000

Высота 785-1220

Материал сталь нерж. Aisi 304

Комментарии: возможность регулировки задних/передних ножек, ограничители-бортики из поликарбоната

