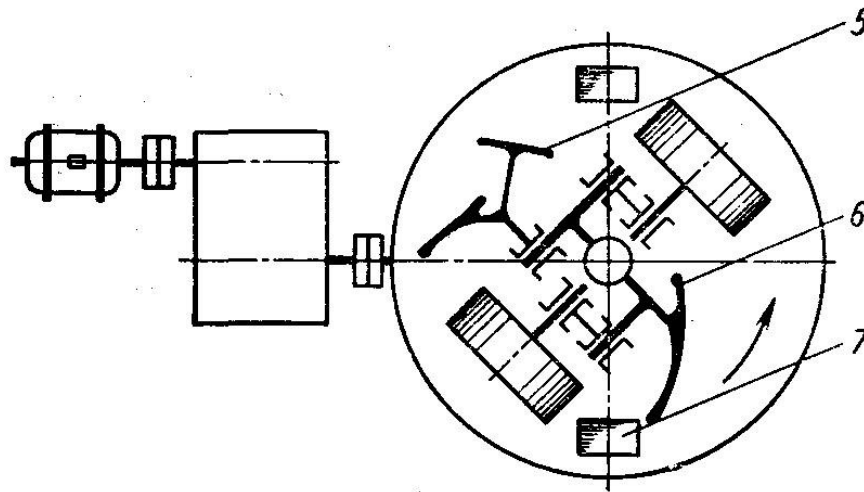
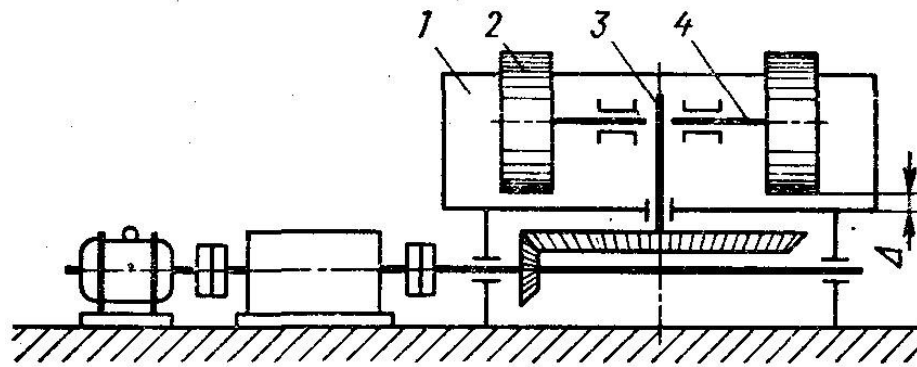


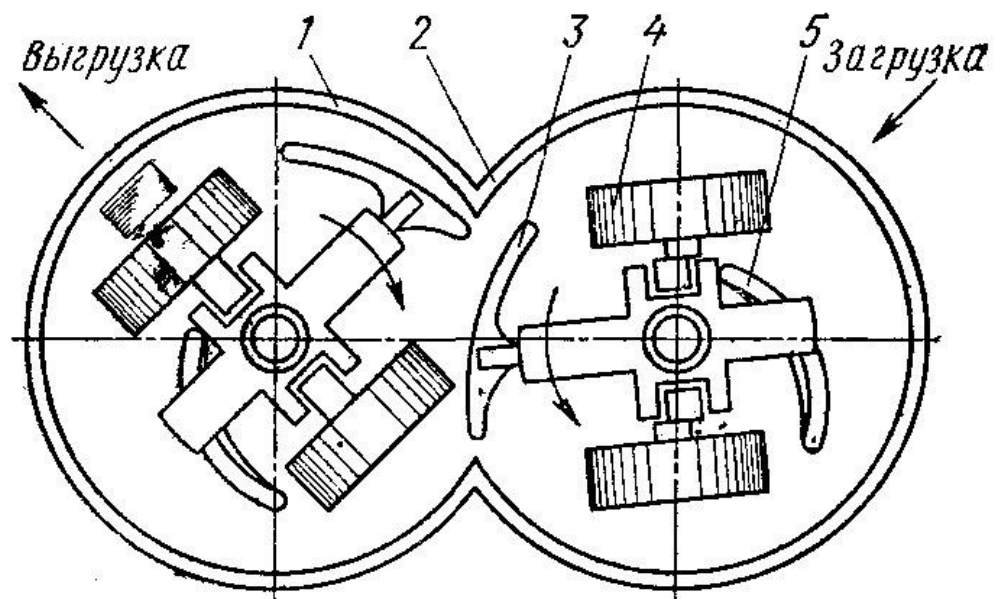
Смесеприготовительное оборудование (смесители)

Смесители



Катковый смеситель

Смесители



*Схема каткового смесителя
непрерывного действия*

Смесители

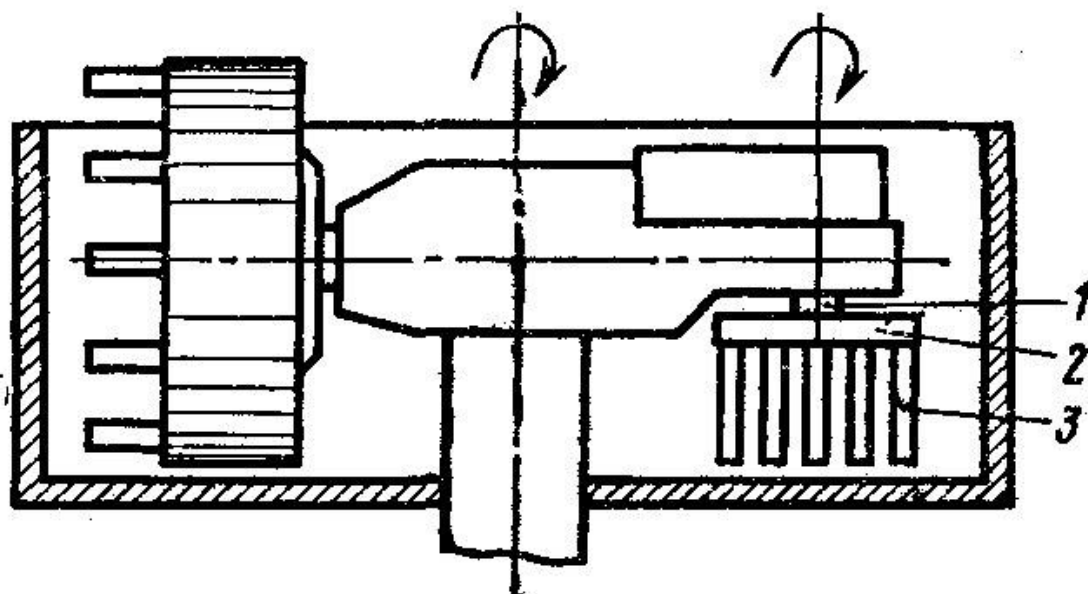
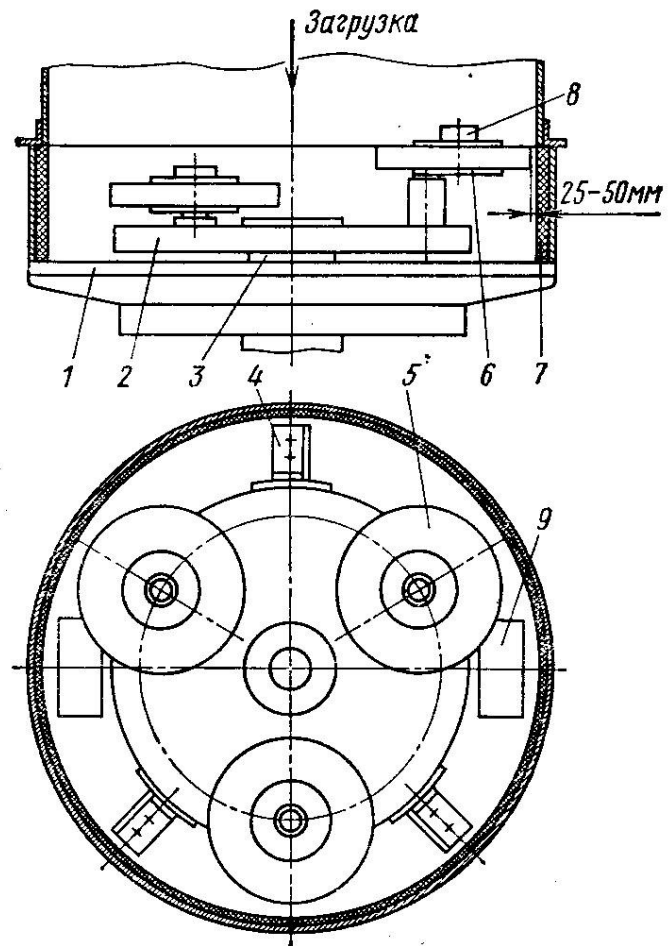


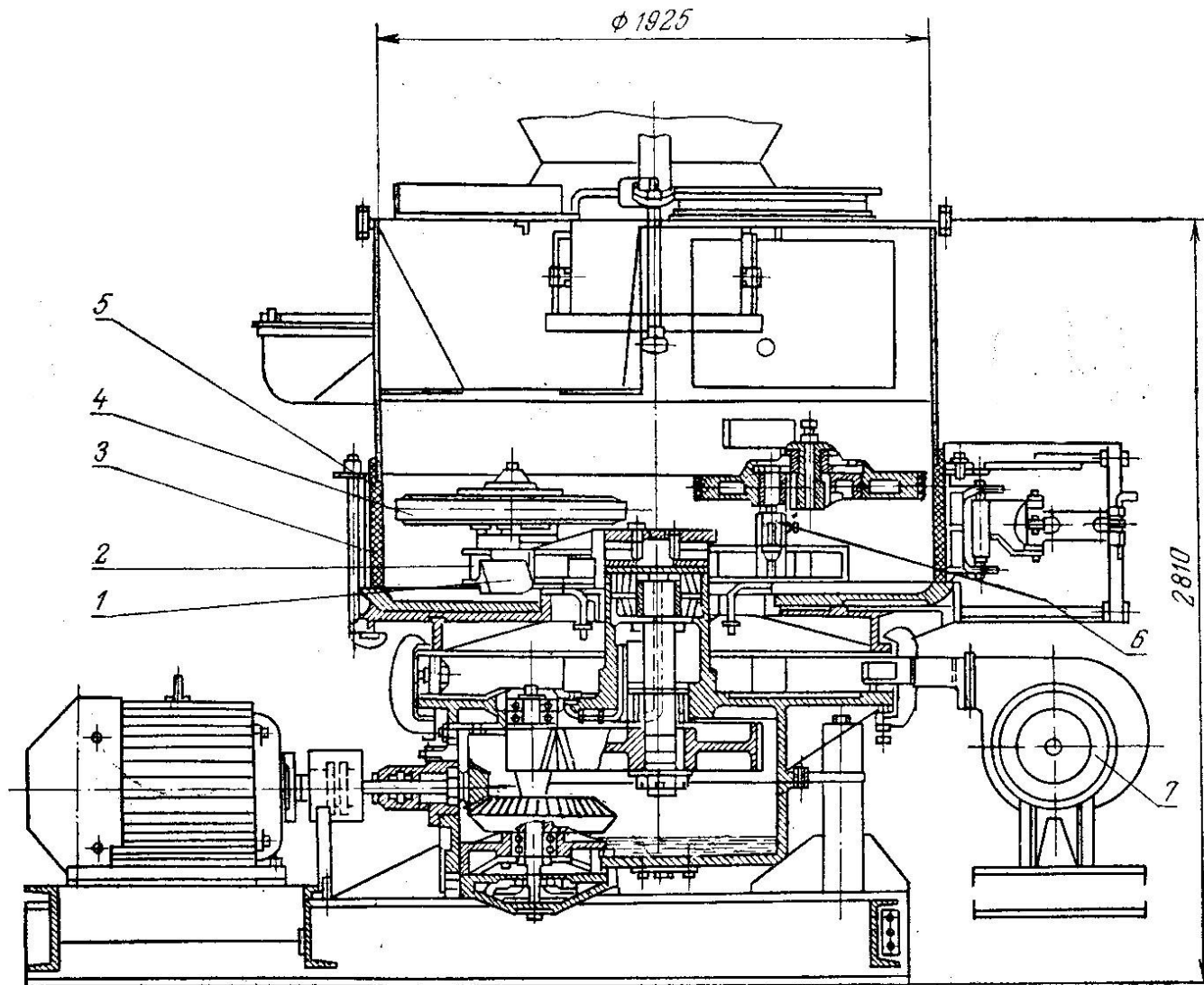
Схема смесителей с одним вертикальным катком и центробежным рыхлителем

Смесители



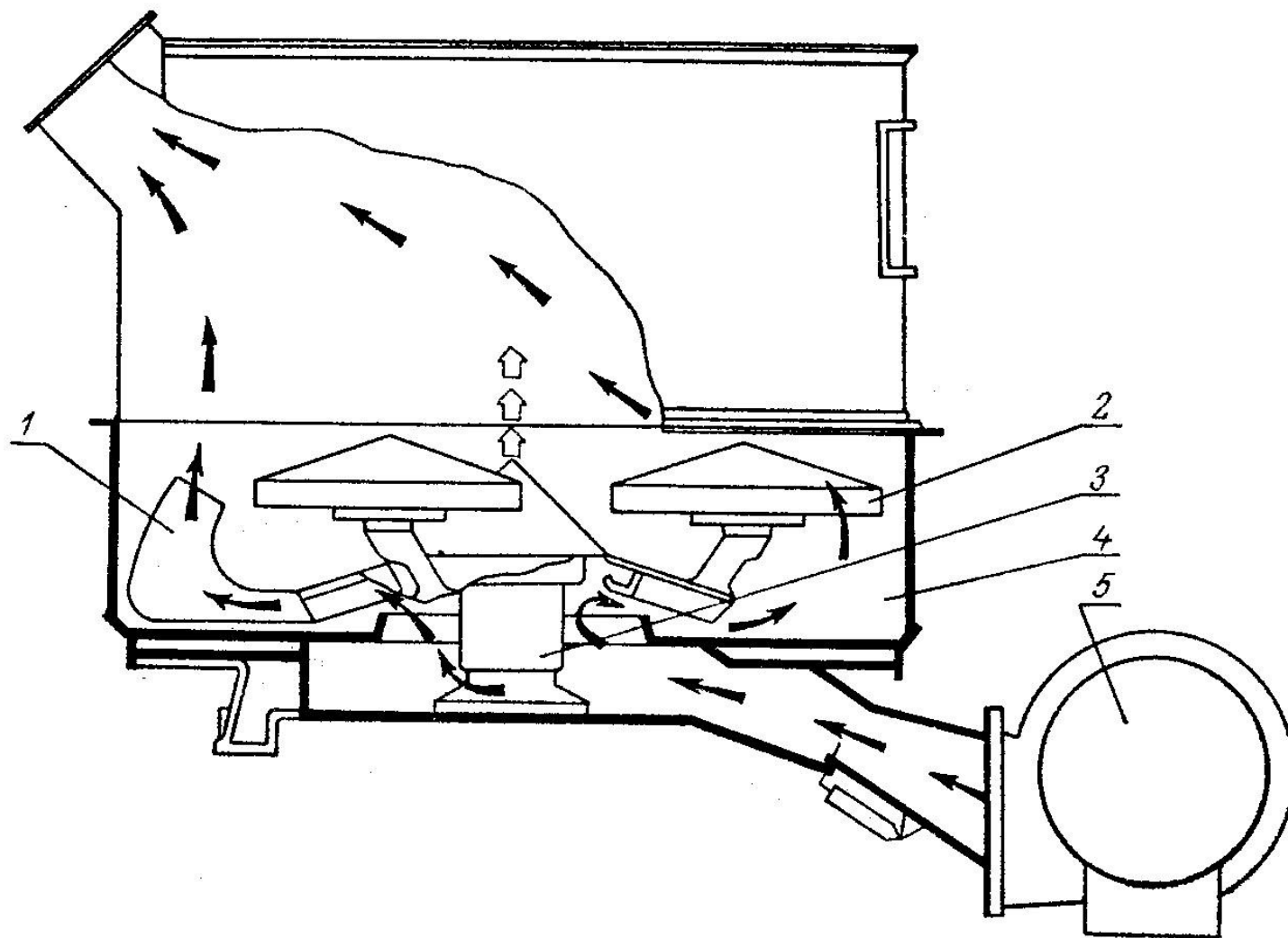
Центробежный смеситель

Смесители



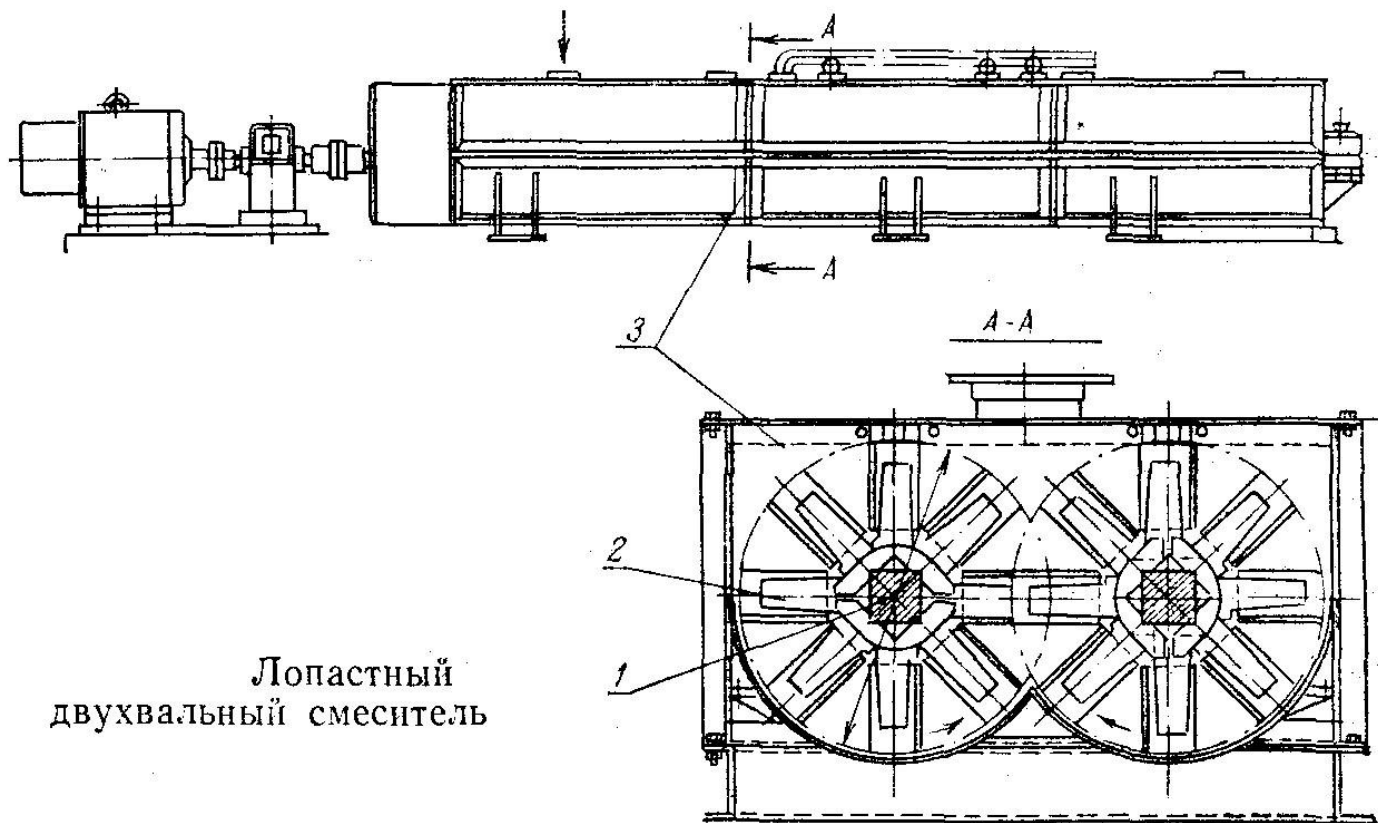
Центробежные смешивающие бегуны мод. 115

Смесители



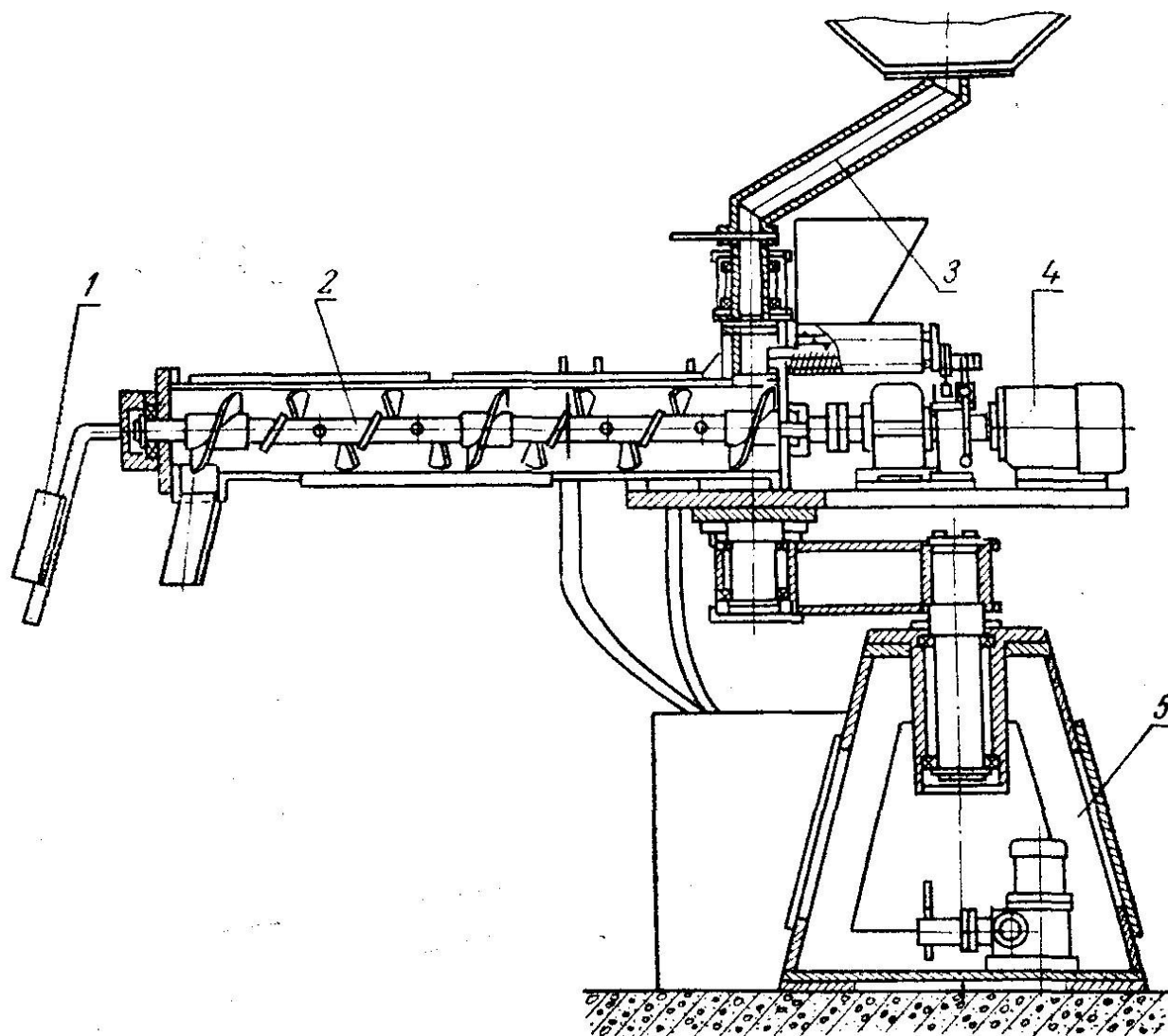
Центробежные смешивающие бегуны

Смесители



Лопастный
двухвальный смеситель

Смесители



Лопастный смеситель мод. 4727

Смесители

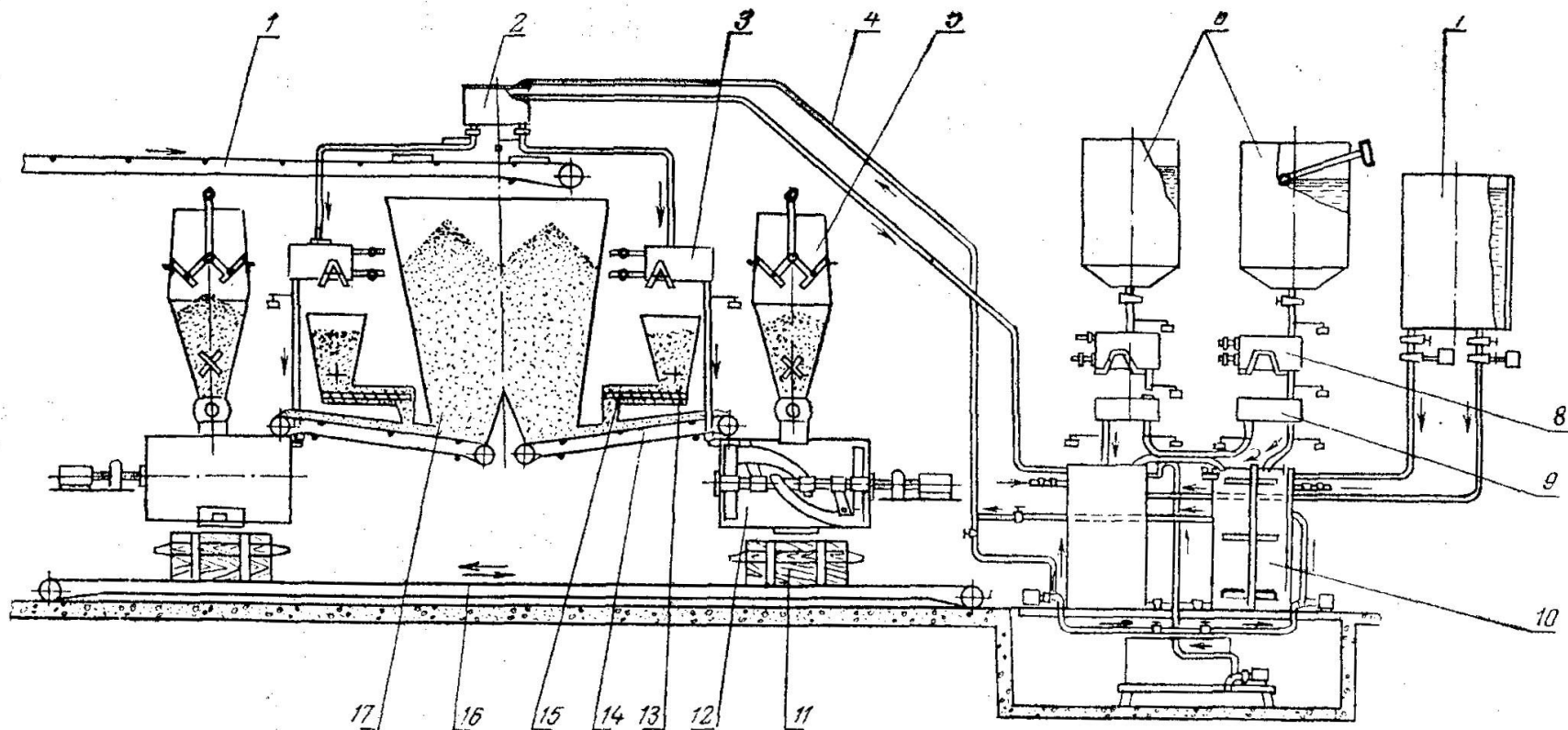
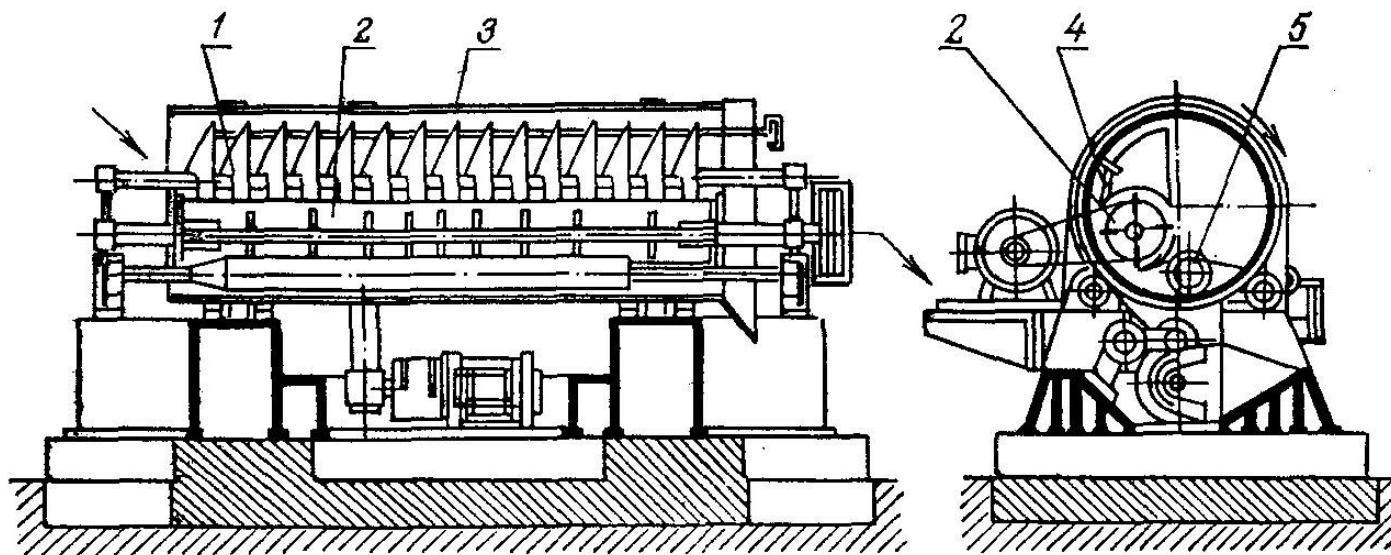


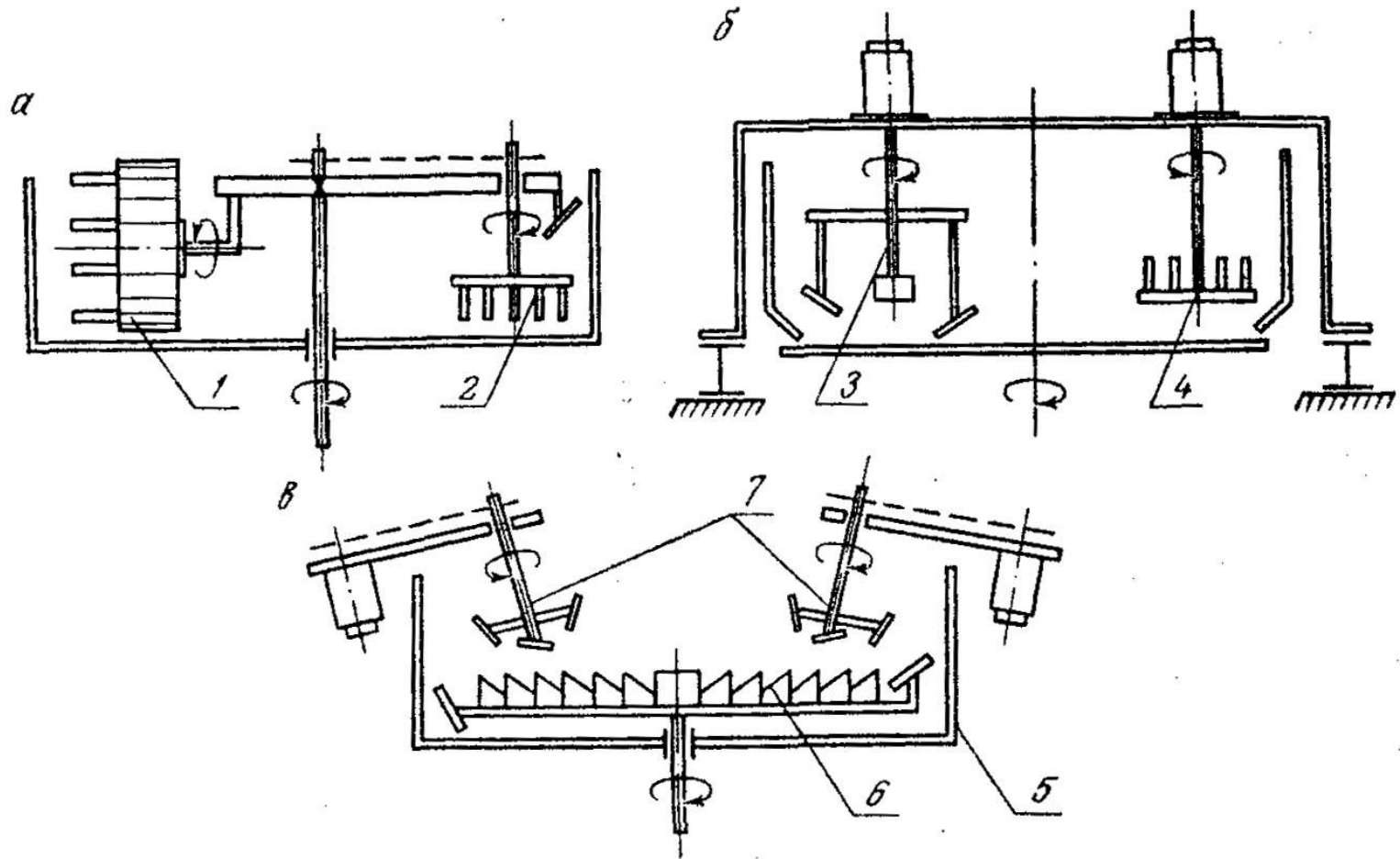
Схема установки лопастного смесителя для приготовления самотвердеющих смесей (ЖСС)

Смесители



Барабанный смеситель

Смесители



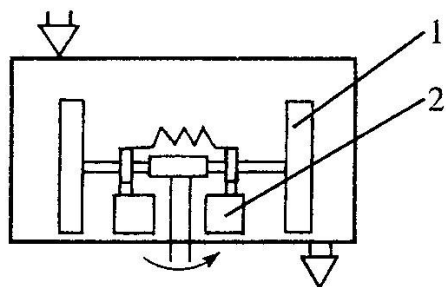
Схемы литейных смесителей:

а — с одним катком и рыхлителем; *б* — с двумя мешалками; *в* — со смесительной лопастью и двумя мешалками

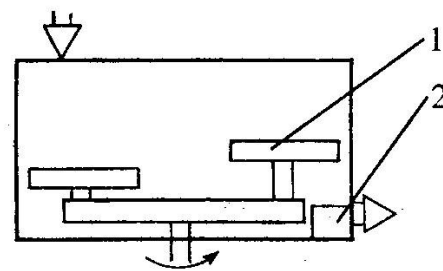
Смесители

Тип смесителя	Мощность привода/ производительность, кВт·ч /м ³	Рекомендуемый тип связующего
Катковый, бескатковые роторный и "Контрамикс"	2-4	Твердое
Вихревой	1-2	Твердое или жидкое
Лопастный	0,8-1,5	Жидкое
Вибрационный	0,4-0,8	Жидкое

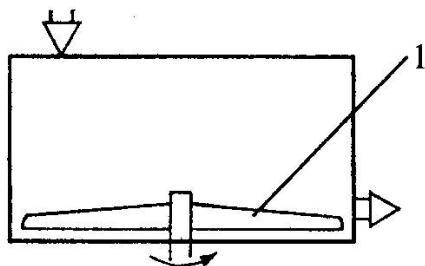
Смесители



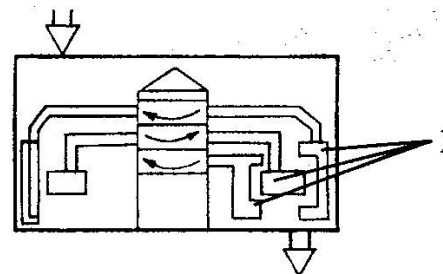
Нормальные бегуны:
1 – катки; 2 – плужки



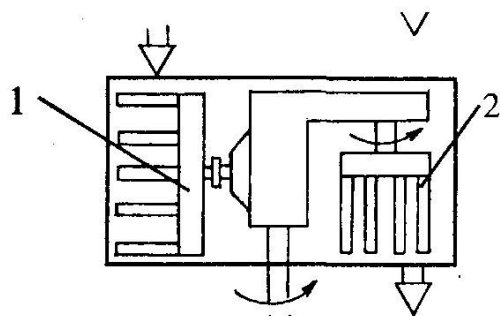
Маятниковые бегуны:
1 – катки; 2 – плужки



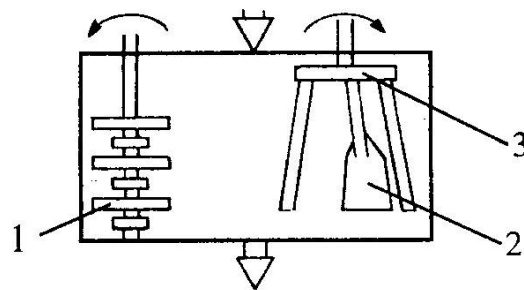
Вихревой смеситель:
1 – наклонная пластина



Смеситель "Контрамикс":
1 – плужки



Смеситель *Stots*:
1 – каток; 2 – рыхлитель

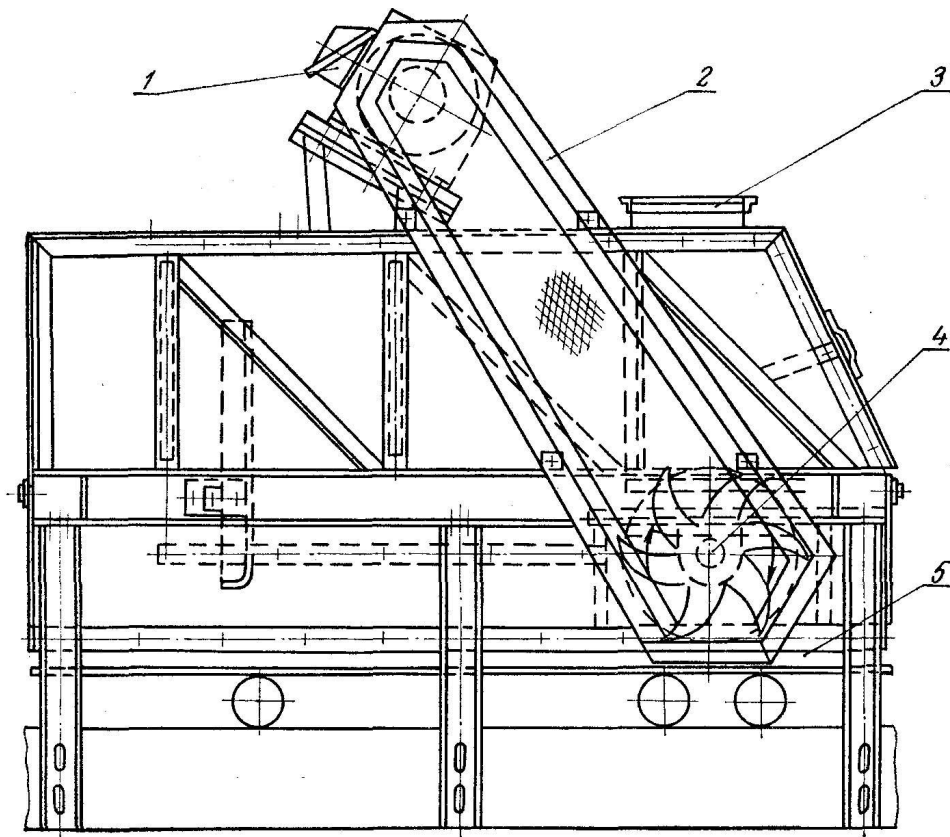


Роторный смеситель:
1 – лопасти; 2 – скребок;
3 – мешалка

Смесители

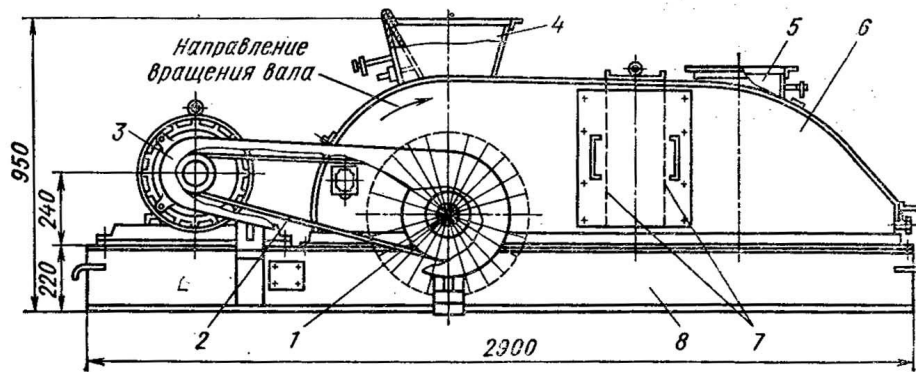
Тип смесителя	Механизм микрораспределения	Механизм макро-распределения	Время рабочего цикла, с
Нормальные бегуны	Давление на смесь катками	Плужками	120-180
Маятниковые бегуны	Трение смеси о стенки чаши	Плужками, продувкой чаши	60-120
Катковый скоростной	Давление на смесь резиновыми катками	Плужками	90-150
Катковый Stots	Давление на смесь одним катком	Двумя пальцевыми рыхлителями	80-150
Бескатковый "Контра-микс"	Перемещение плужков в противоположных направлениях	Отсутствует	140-210
Вихревой	Трение смеси о стенки чаши	Наклонной пластиной	120-300
Бескатковый роторный	Трение смеси о лопасти и стенки чаши	Скребок, мешалками	50-120
Лопастный	Трение смеси о лопасти	Лопастями, может отсутствовать	Непрерывного действия
Вибрационный	Трение частиц смеси друг о друга	Отсутствует	30-50 (жидкое связующее)

Аэратор

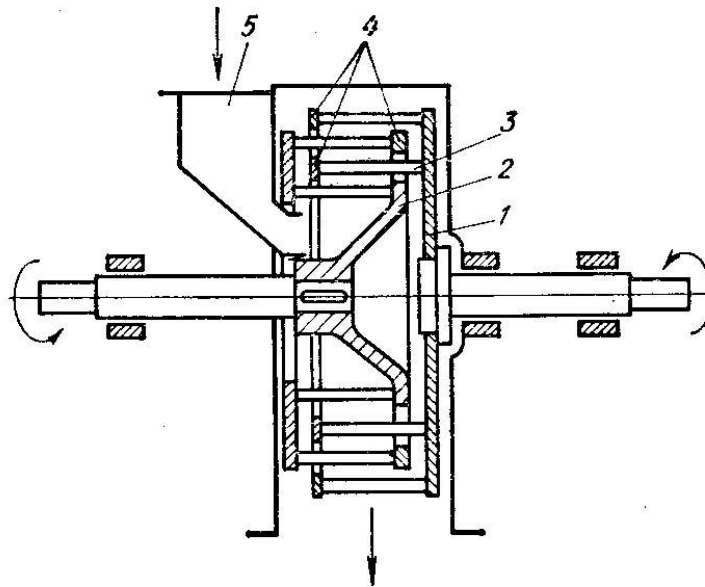


Литейный аэратор

Разрыхлители

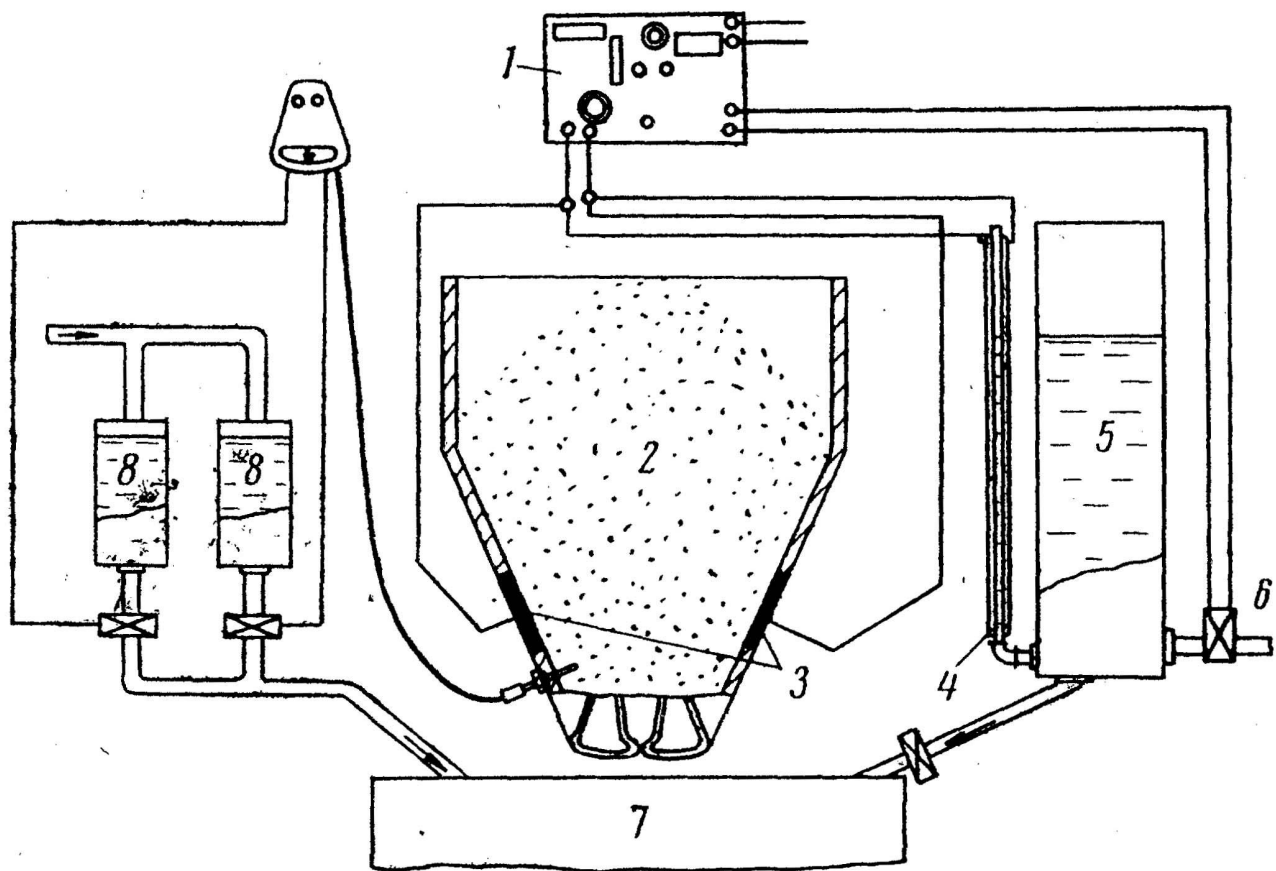


Лопастной разрыхлитель мод. 1А32



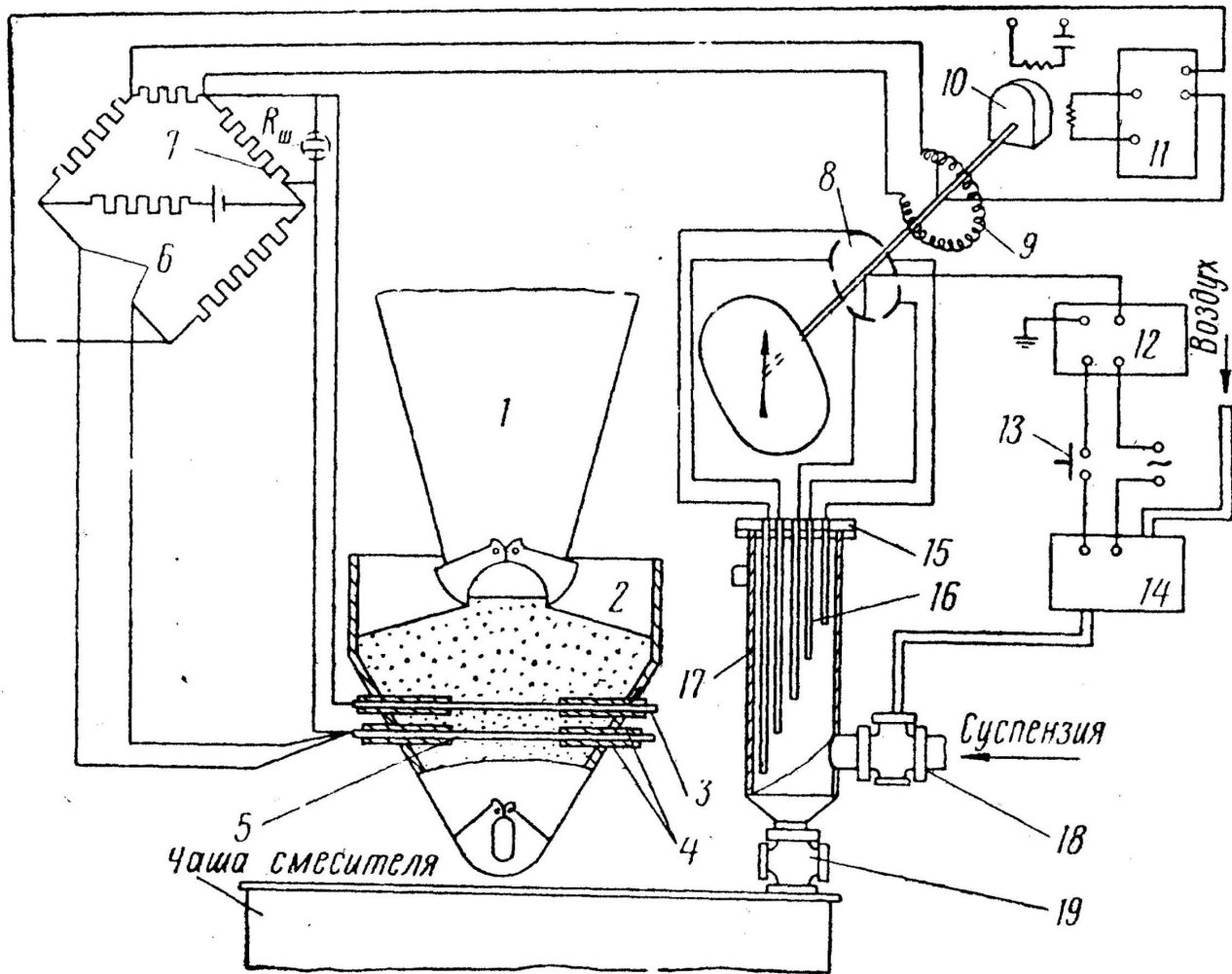
Дезинтегратор

Системы автоматизации смесеприготовления



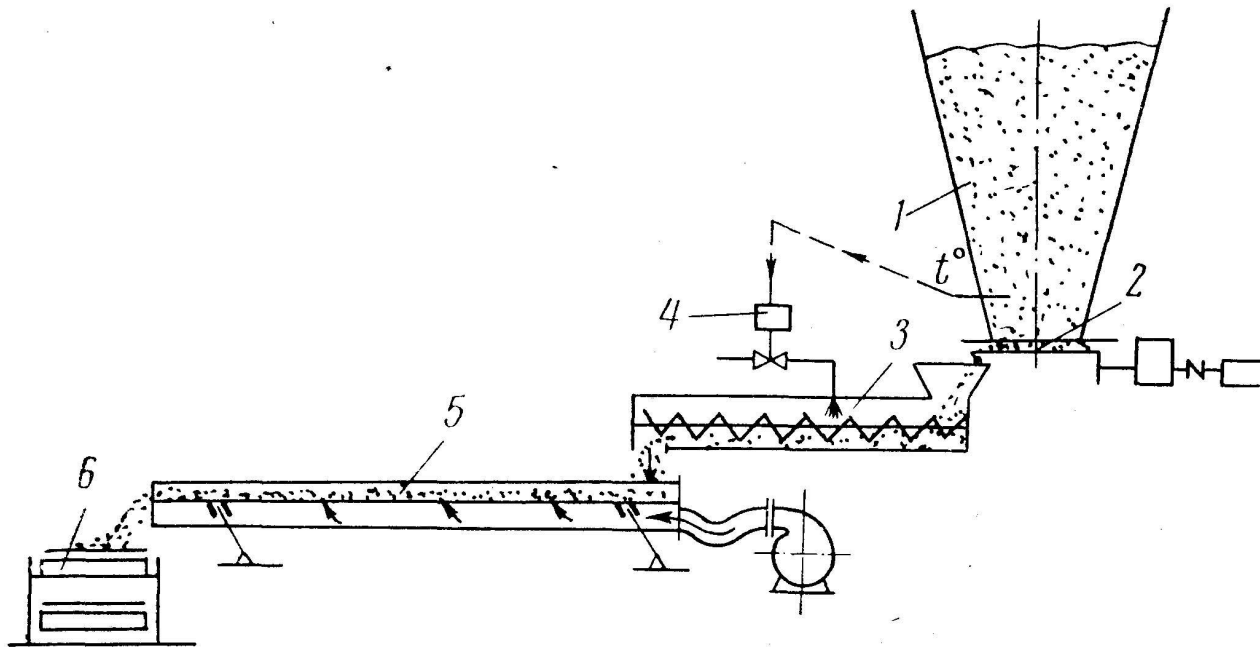
Автоматический регулятор влажности

Системы автоматизации смесеприготовления



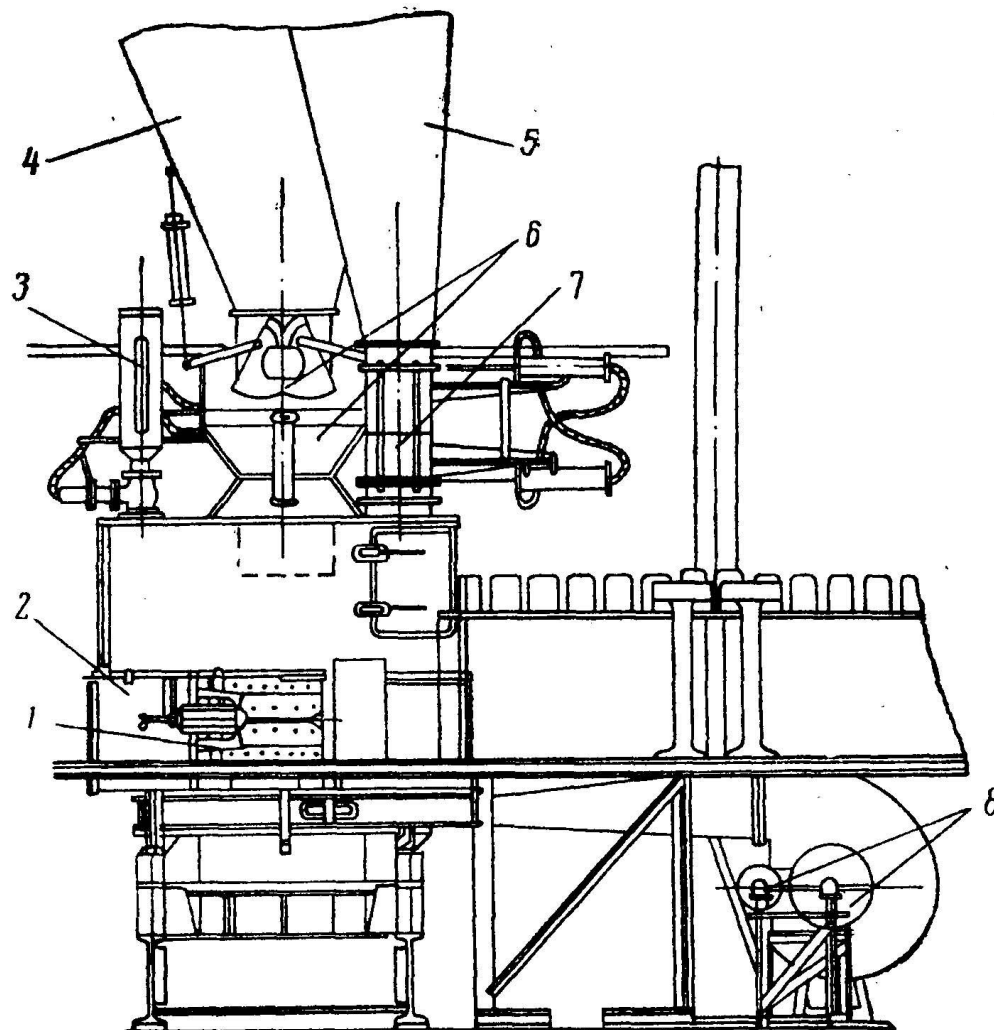
Устройство для автоматического дозирования глинистой суспензии

Системы автоматизации смесеприготовления



Устройство для увлажнения и охлаждения оборотной смеси

Системы автоматизации смесеприготовления



Автоматизированный смеситель модели 115:

1 — разгрузочная дверца смесителя; 2 — чаша смесителя; 3 — дозатор для глиняной суспензии; 4 — бункер для оборотной смеси; 5 — бункер для свежего песка; 6 — дозатор для оборотной смеси; 7 — дозатор для свежего песка; 8 — вентилятор смесителя

Системы автоматизации смесеприготовления

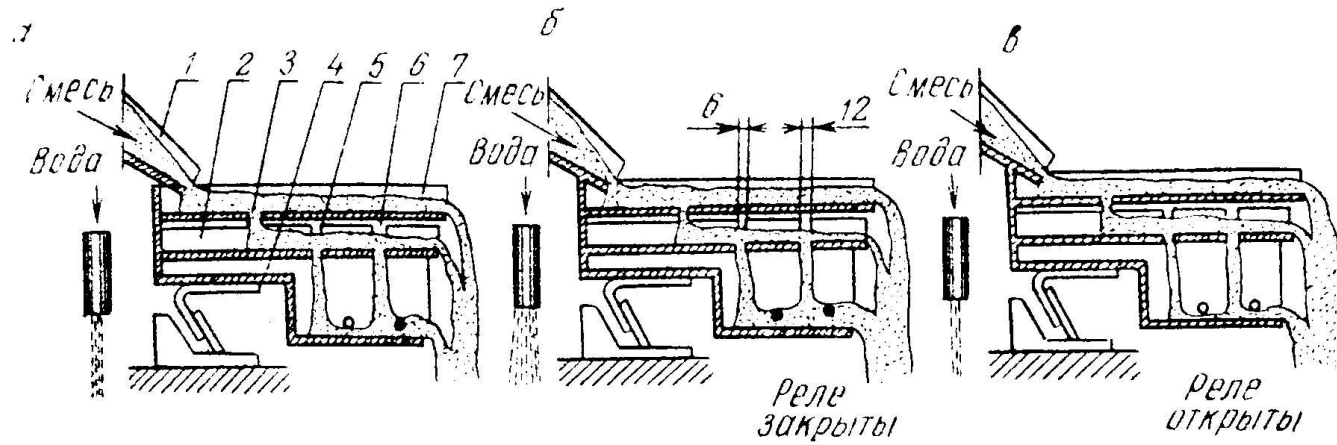


Схема устройства для определения степени формующести смесей:

а — смесь с требуемой влажностью; б — смесь с недостаточной влажностью; в — смесь переувлажненная; 1 — лоток; 2, 4, 7 — желоб; 3, 5, 6 — щели

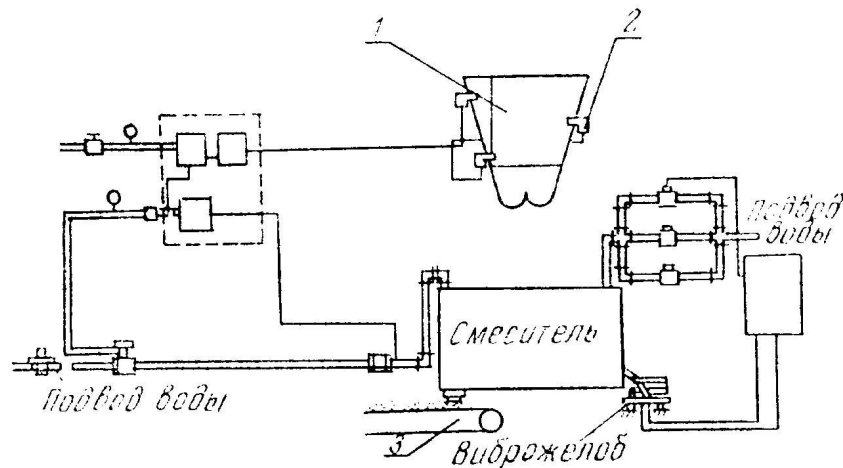


Схема автоматического регулирования формующести смеси

Системы автоматизации смесеприготовления

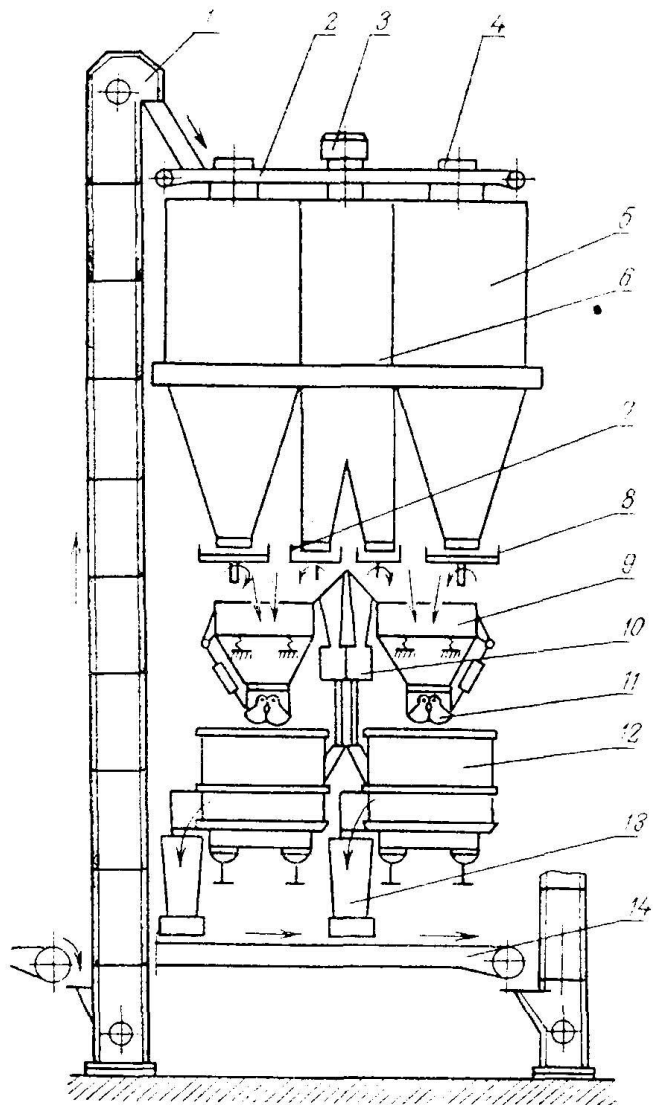


Схема
смесеприготовительной установки
чугунолитейного цеха ВАЗ

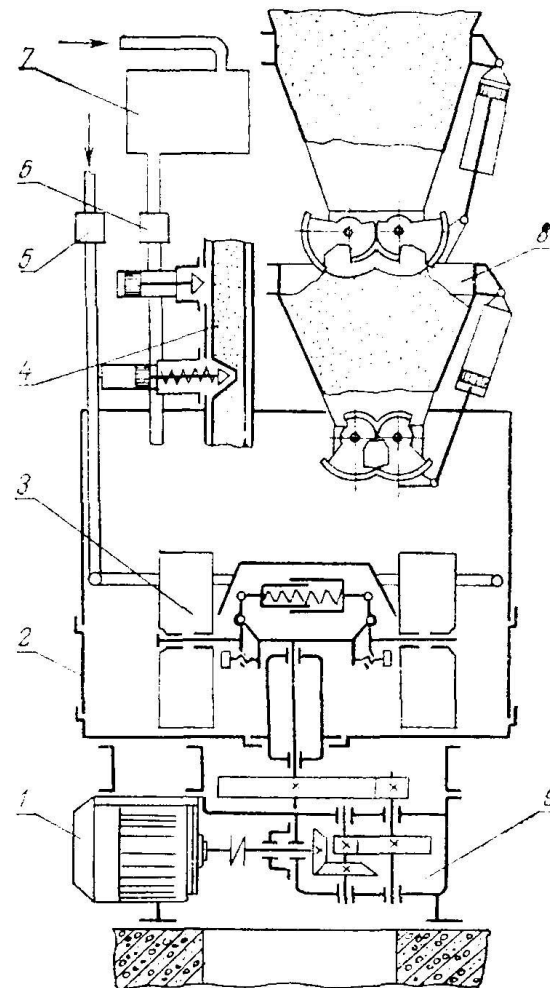


Схема
смесеприготовительной
установки на базе
смесителей мод. 1А11

Системы автоматизации смесеприготовления

