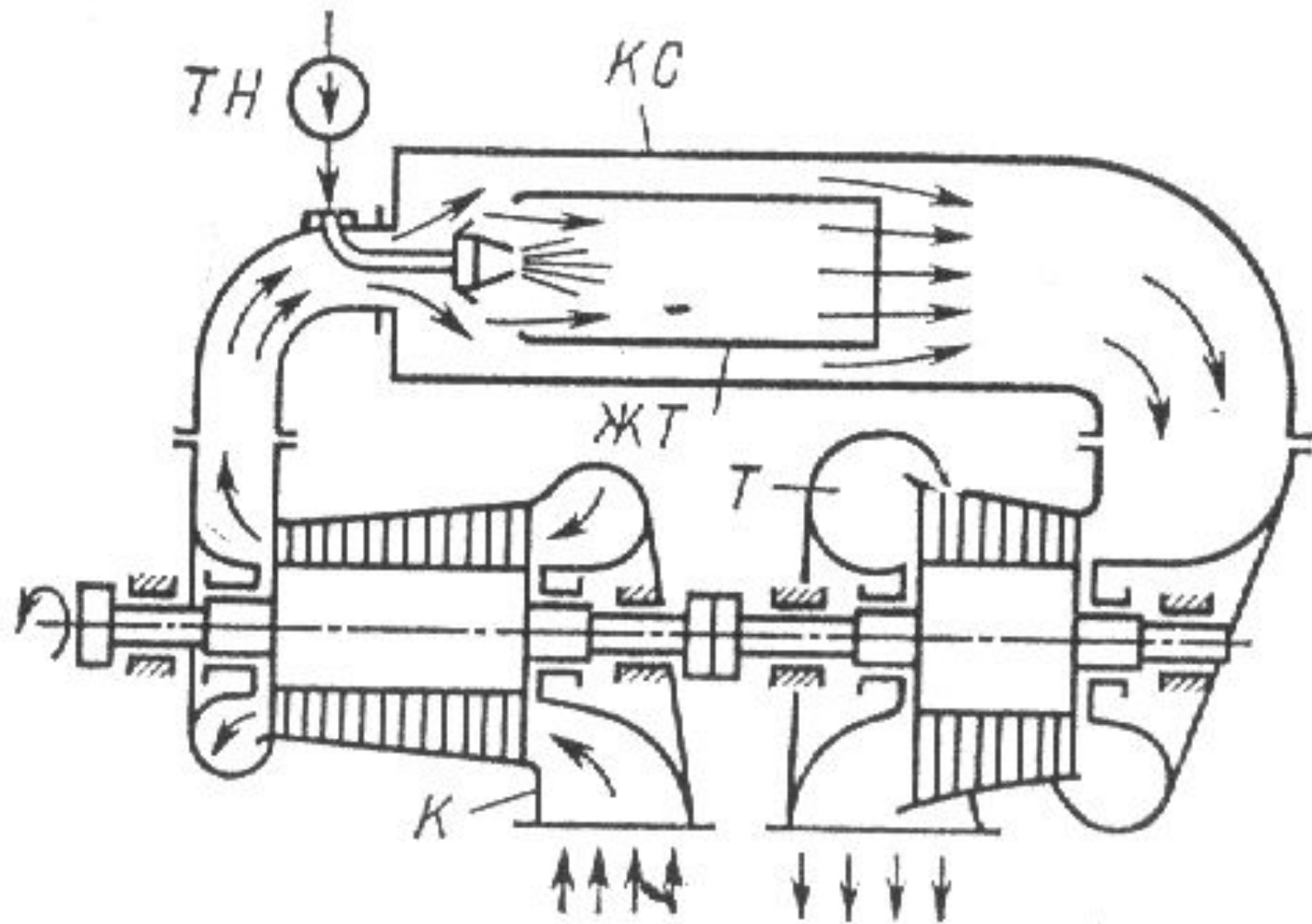
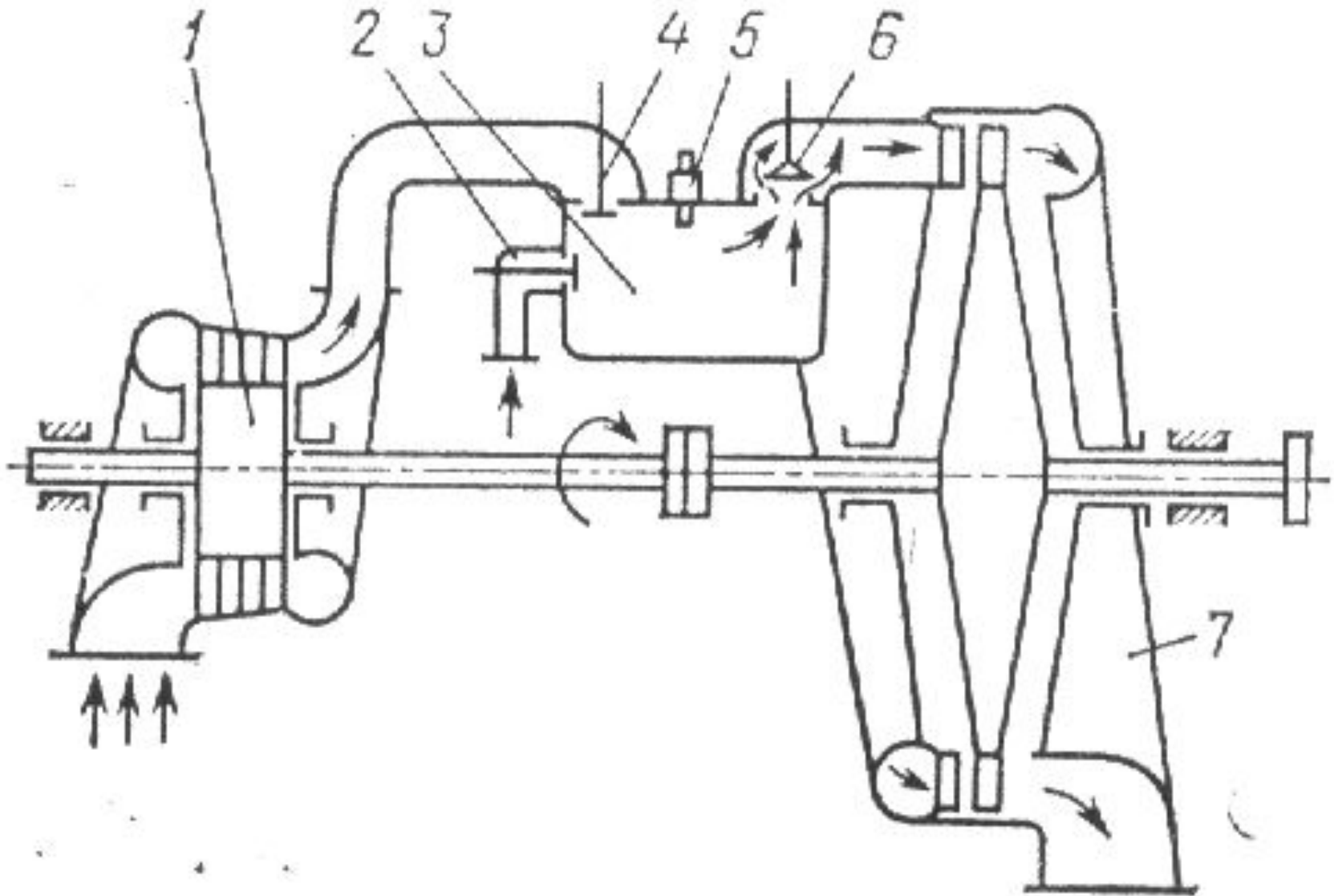
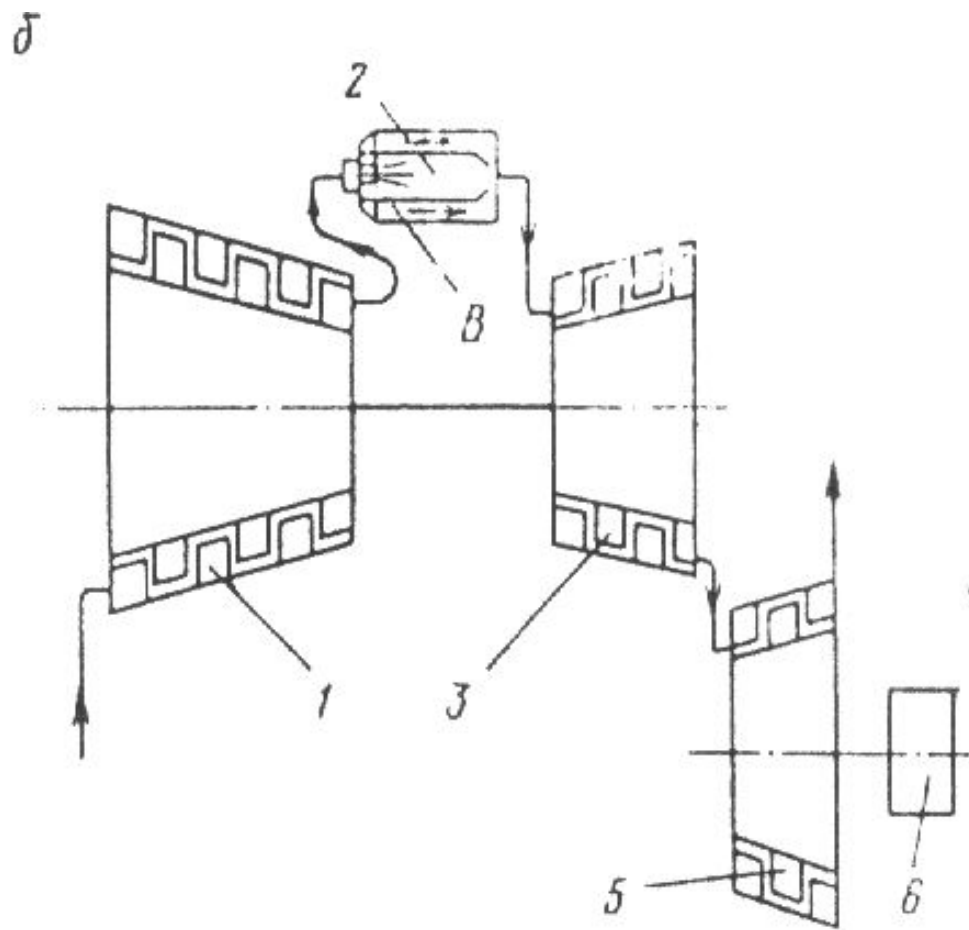
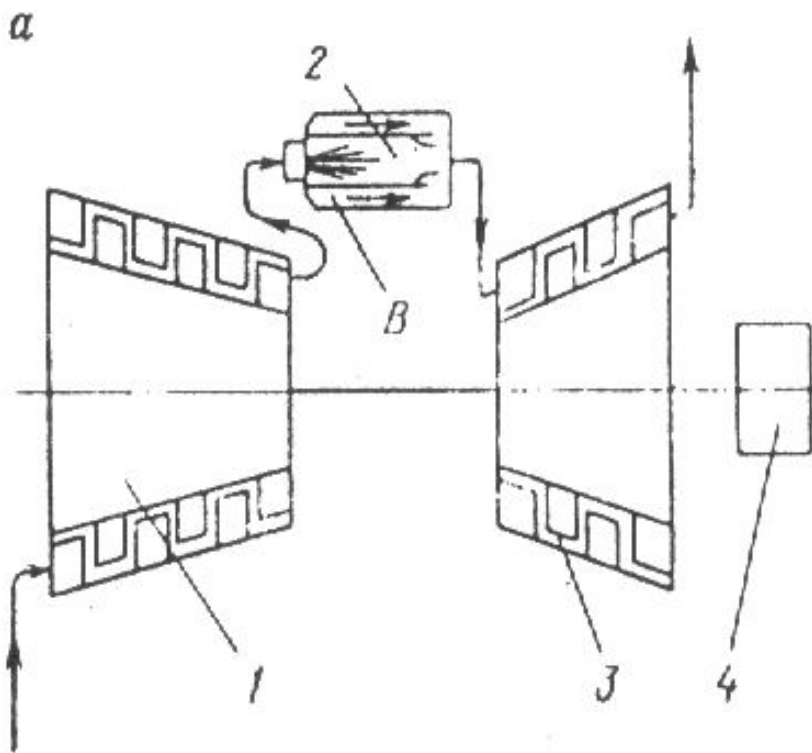


# Газотурбинная установка с горением при постоянном давлении

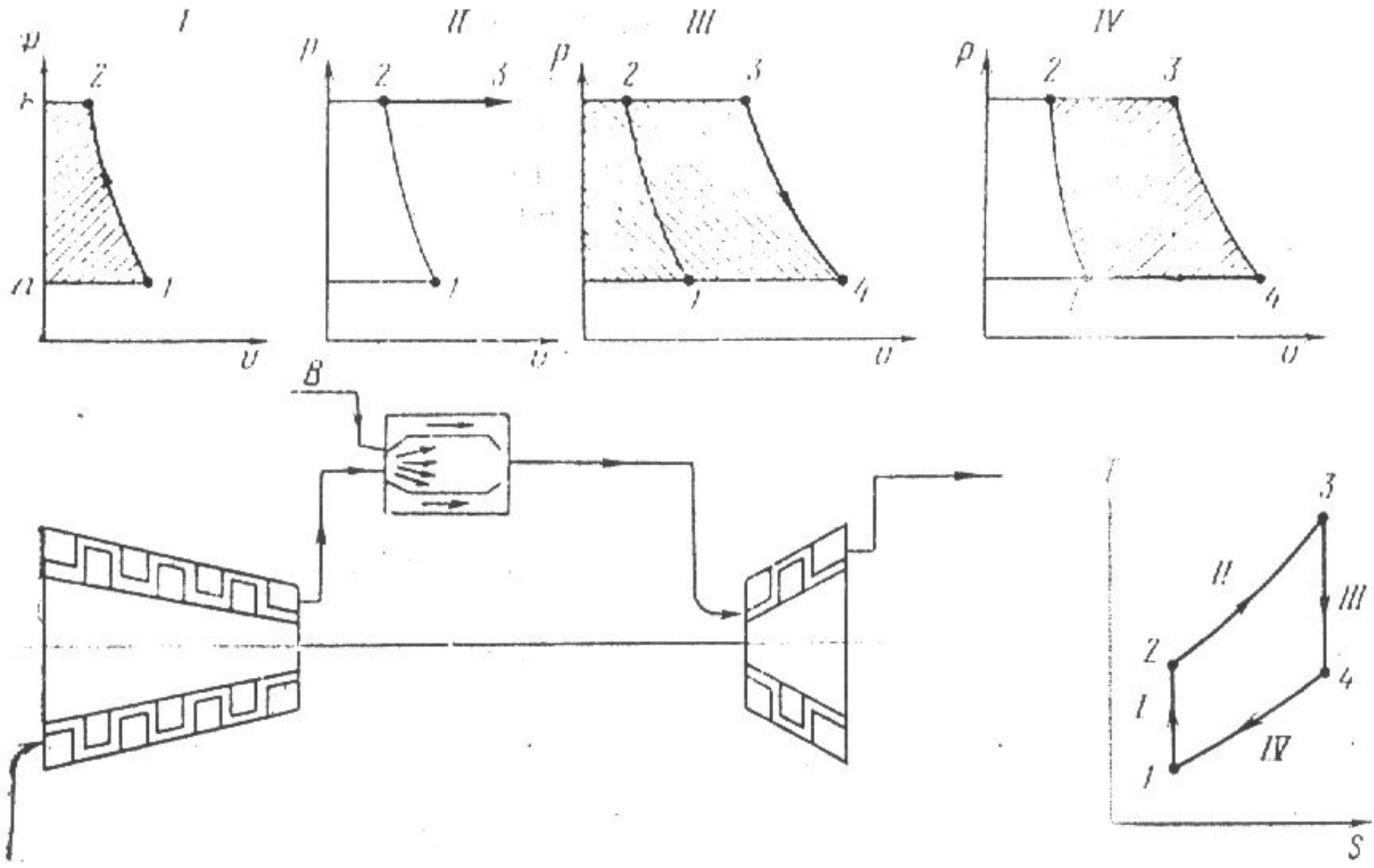


# Газотурбинная установка с горением при постоянном объеме

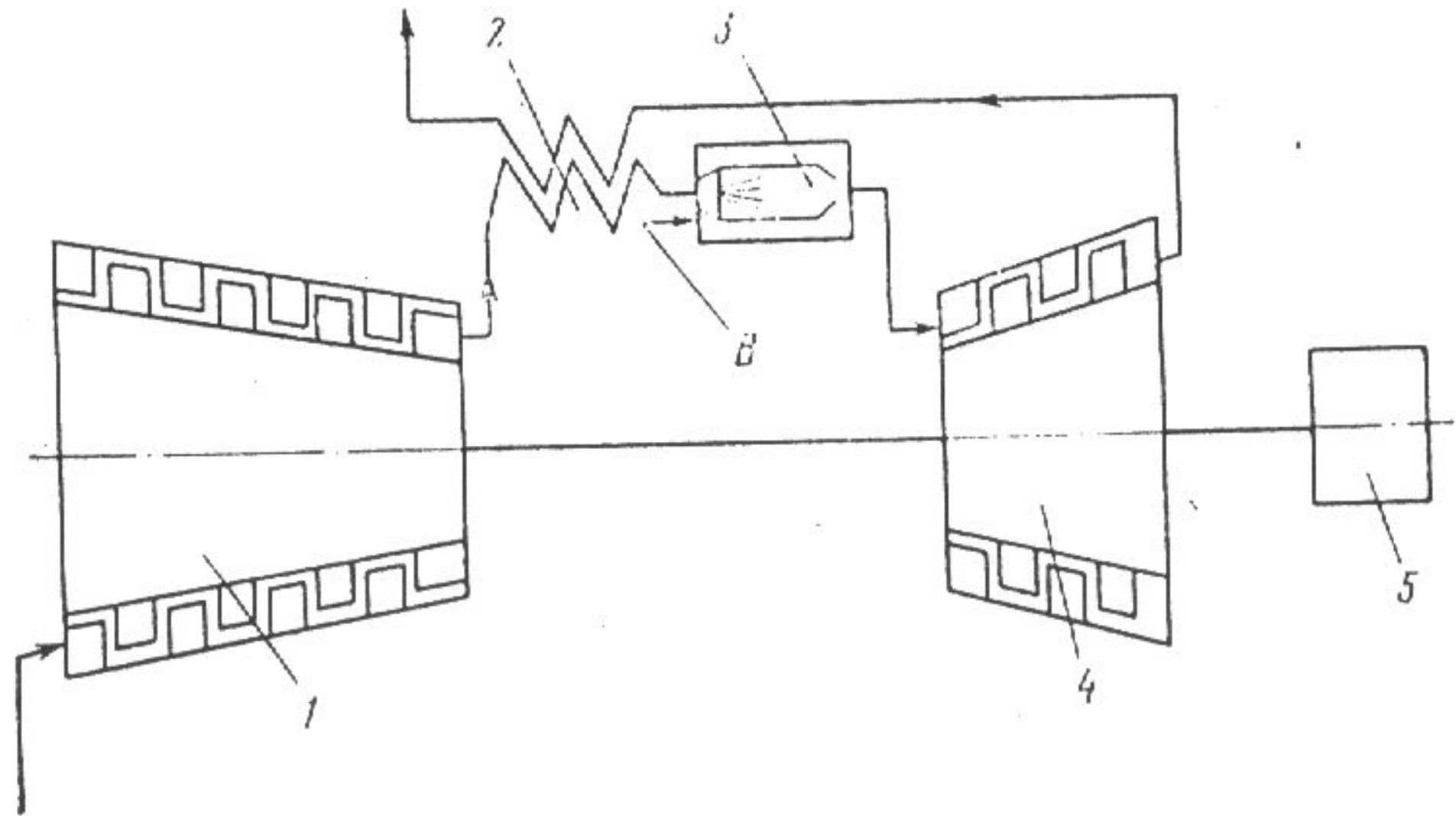




Простейшие принципиальные схемы ГТУ открытого цикла: а – одновальная ГТУ; б – двухвальная ГТУ. 1 – осевой компрессор; 2 – камера сгорания; 3 – газовая турбина; 4 – нагнетатель; 5 – газовая турбина низкого давления (силовая турбина); 6 – нагнетатель; В – подвод топлива



Графики процессов происходящих в ГТУ: I – сжатие; II – подвод тепла (сгорание); III – расширение; IV - выхлоп; В – подвод топлива



Принципиальная схема ГТУ открытого цикла с регенерацией тепла отходящих газов: 1 – осевой компрессор; 2 – регенератор; 3 – камера сгорания; 4 – газовая турбина; 5 – нагнетатель; В – подвод топлива

# ГТУ замкнутого цикла

