

Графическое проектирование агрегатов

Занятие 8

- Сборочный чертеж кондуктора:

- 1. Описать работу кондуктора, достоинства и недостатки,**
- 2. Выполнение эскизов деталей сборочной единицы.**

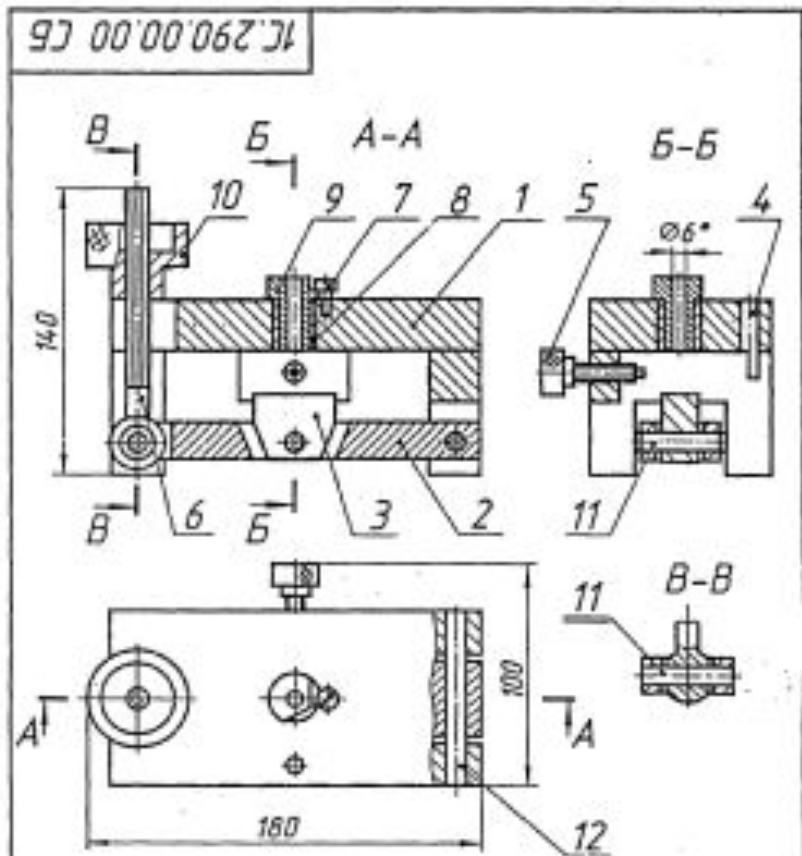
- Выполнение задания № 8:

- 1. Продумать конструкцию кондуктора для сверления отверстий в плате КГ2.003. 006-01,**
- 2. Выполнить эскизы деталей кондуктора,**
- 3. Выполнить сборочный чертеж кондуктора и спецификацию**

Сборочная единица «Кондуктор»

СБОРОЧНЫЙ ЧЕРТЕЖ

СПЕЦИФИКАЦИЯ



*Размер для справок

				1С.290.00.00 СБ		
Изм.	Лист	Исполн.	Дата	Кондуктор	Диаг.	Масштаб
					У	1:2
				Сборочный чертеж		
				ПГУ		

Код	Зона	Поз	Обозначение	Наименование	Кол.	Прим.
<u>Документация</u>						
A4			1С.290.00.00 СБ	Сборочный чертеж		
<u>Сборочные единицы</u>						
A3	1		1С.290.01.00	Карпус	1	
<u>Детали</u>						
A4	2		1С.290.00.01	Планка откидная	1	
A4	3		1С.290.00.02	Прижим	1	
A4	4		1С.290.00.03	Упор	1	
A4	5		1С.290.00.04	Винт специальный	1	
<u>Стандартные изделия</u>						
	6			Болт 7002-0582 ГОСТ 14724-69	1	
	7			Винт 7006-1210 ГОСТ 9052-69	1	
	8			Втулка 7051-4115 ГОСТ 18433-73	1	
	9			Втулка 7051-4661/06000 ГОСТ 18432-73	1	
	10			Гайка 7003-0260 ГОСТ 14726-69	1	
	11			Штифты ГОСТ 3128-70 6×40 ...	2	
	12			6×80 ...	1	

				1С.290.00.00		
Изм.	Лист	Исполн.	Дата	Кондуктор	Диаг.	Масштаб
				ПГУ		

