

Древесина, металл

Изучение графического
изображения

Тема урока

Графические изображения
деталей из металлов.
Чтение чертежей

Изготовление изделия из металла
или пластмассы, так же как и
изделия из древесины начинают с
чего?

С изучения его графического
изображения – чертежа, эскиза или
технического рисунка

Деталь из тонколистового металла и проволоки, так же как и деталь из древесины, изображают в виде технического рисунка, эскиза или чертежа. Что указывают на этих изображениях?

Материал, из которого изготавливается деталь и все необходимые размеры

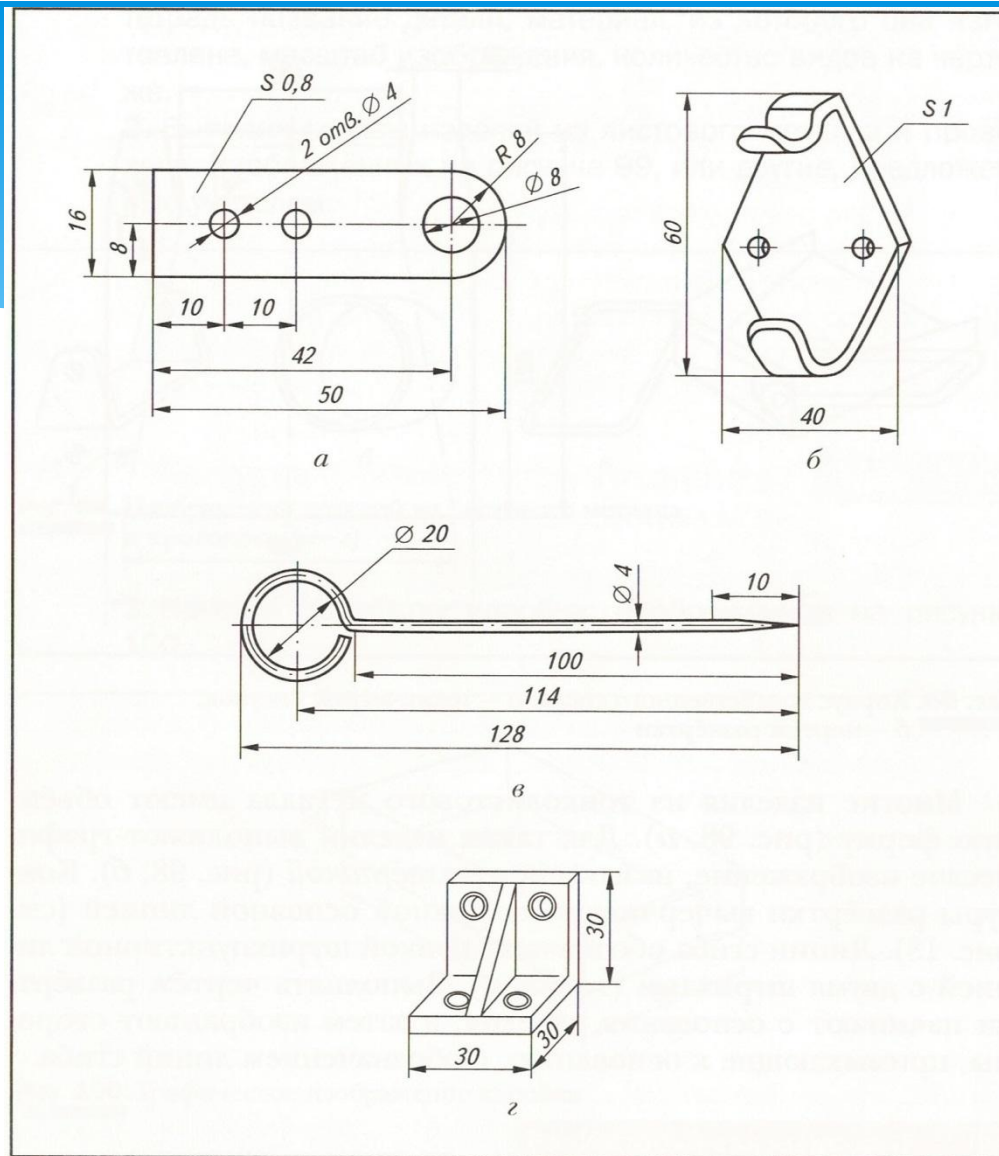


Рис. 97. Графические изображения деталей из металла и пластмассы:
 а – чертёж подвески для настенной полки или стенда (листовой металл); б – технический рисунок крючка для вешалки (листовой металл); в – чертёж чертилки (проволока); з – технический рисунок крепёжного уголка (пластмасса)

Что на чертеже означает запись

R 8

Радиус закругления
контура

детали равен

8мм

Что означает запись

$S\ 0.8$

Толщина детали

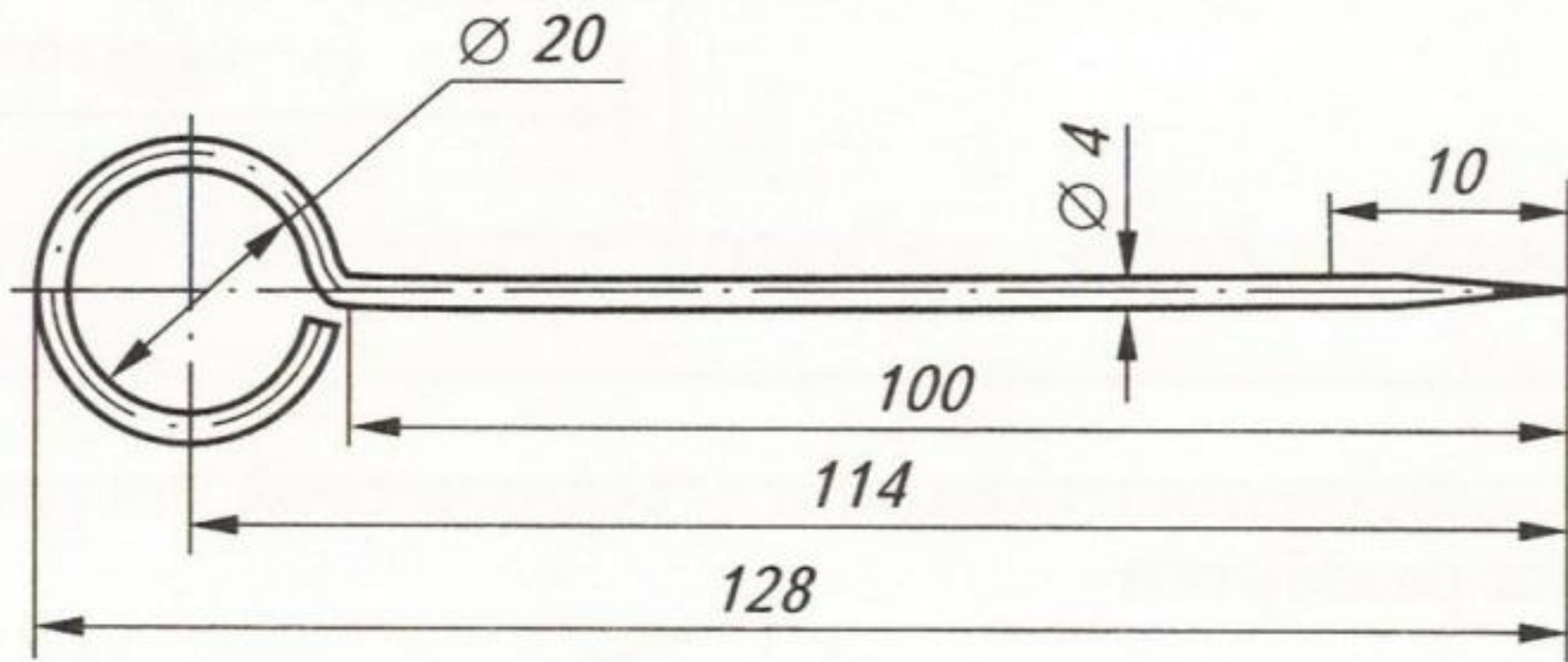
составляет

0.8мм

Как показывают
центры отверстий на
чертежах?

Штрихпунктирными
линиями,
пересекающимися под
прямым углом

Если деталь изготовлена из проволоки диаметром более 2 мм,
то её изображают двумя параллельными
сплошными линиями



B

Корпус хозяйственного совка технический рисунок (рис.98а)

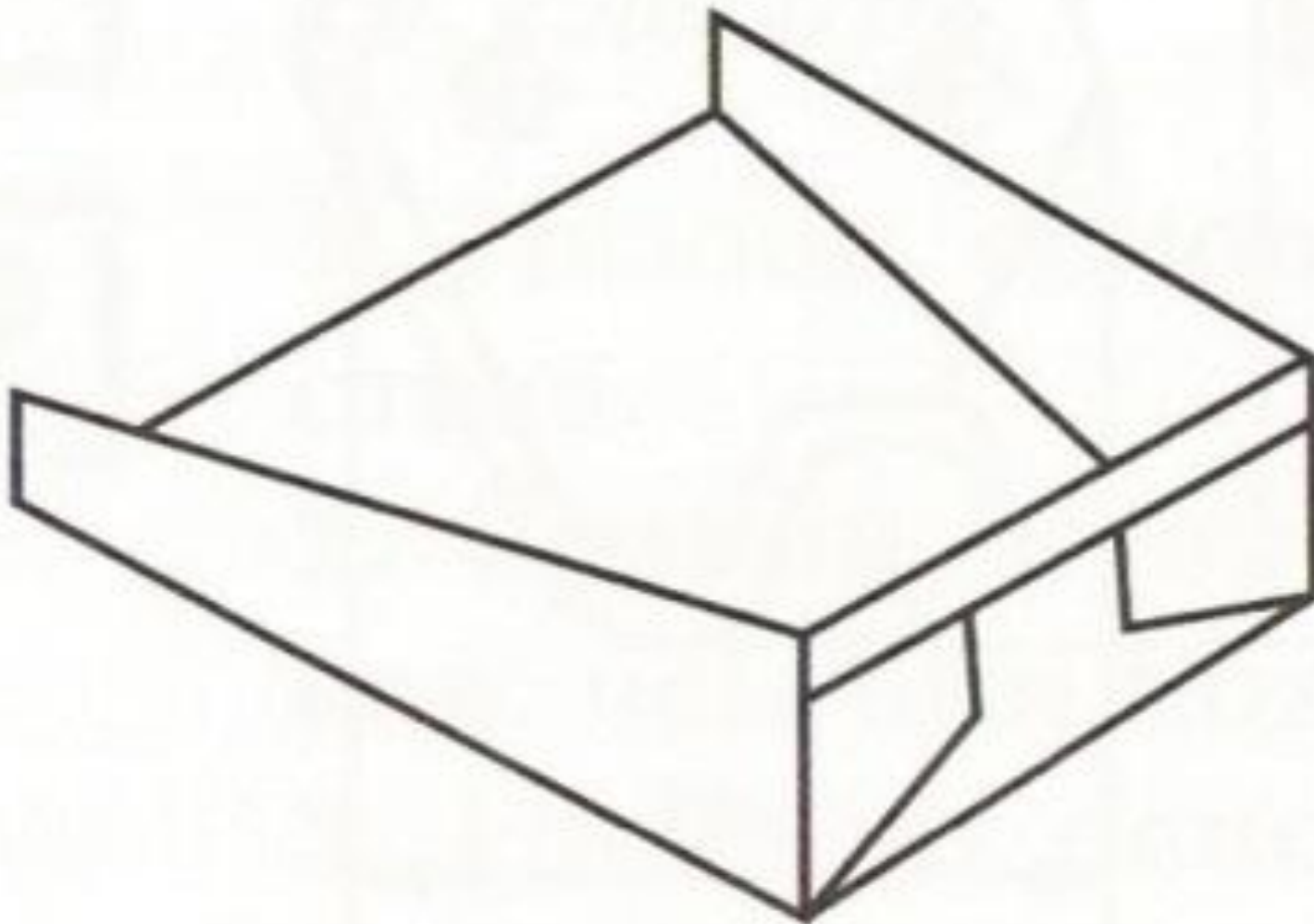
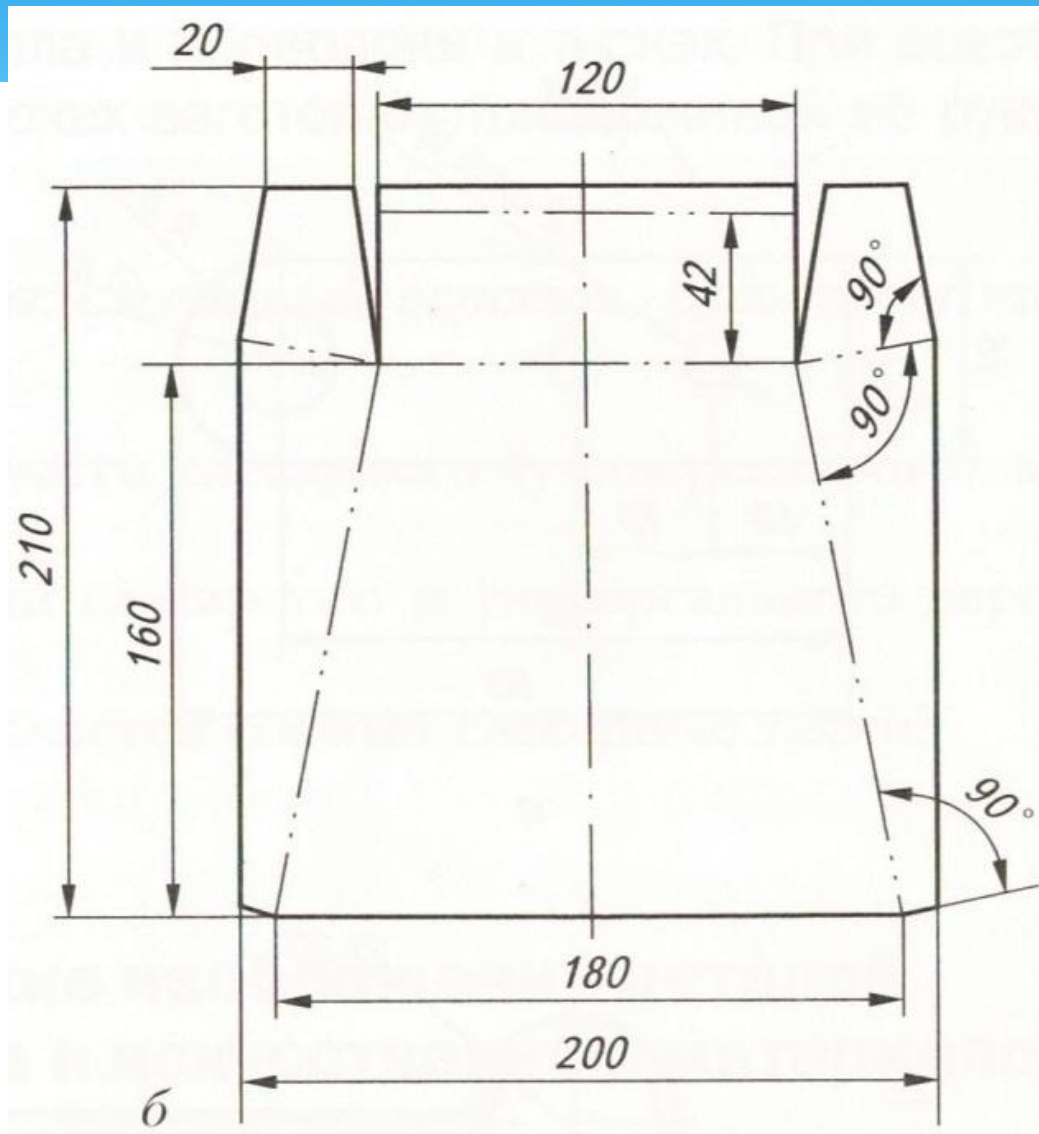
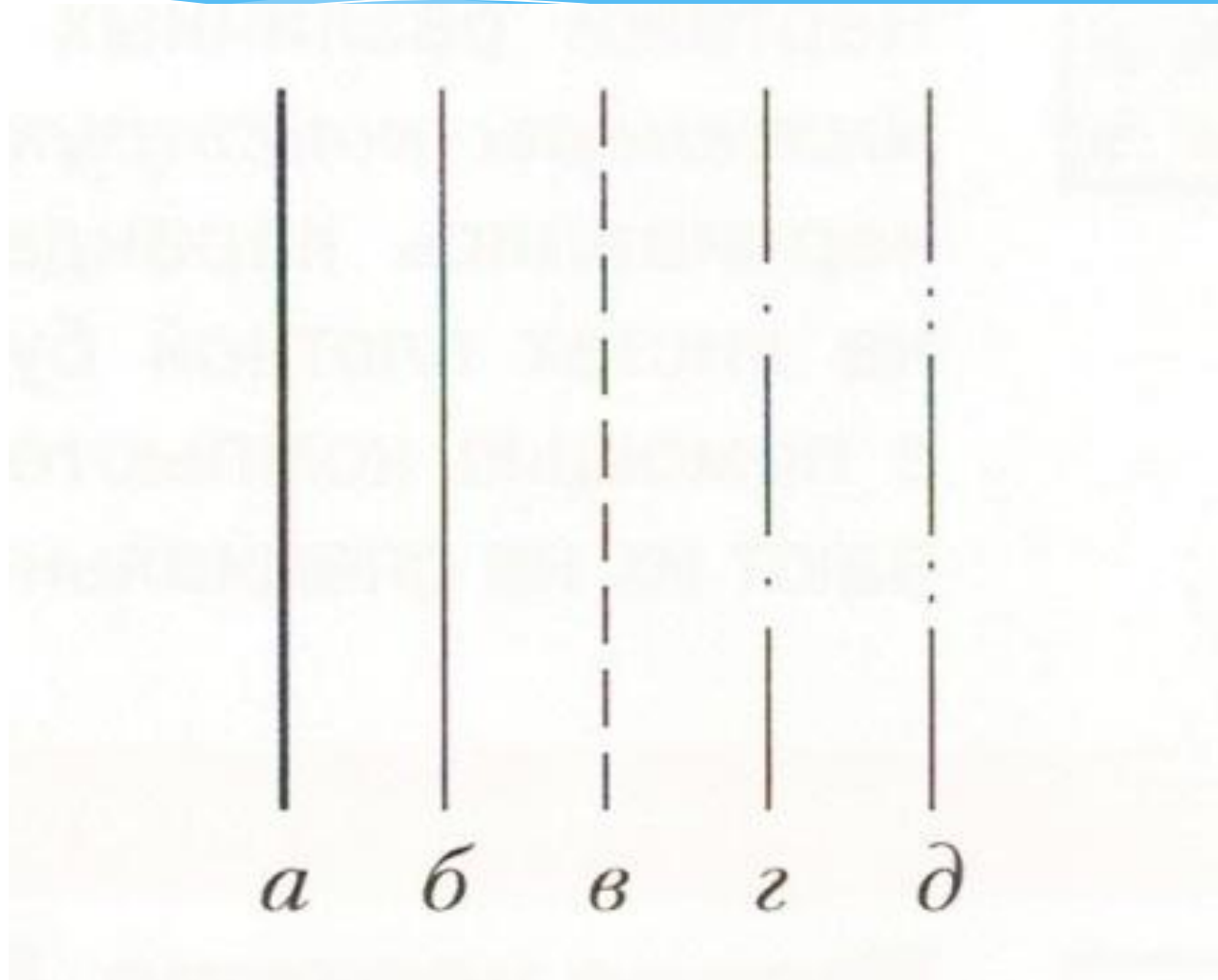


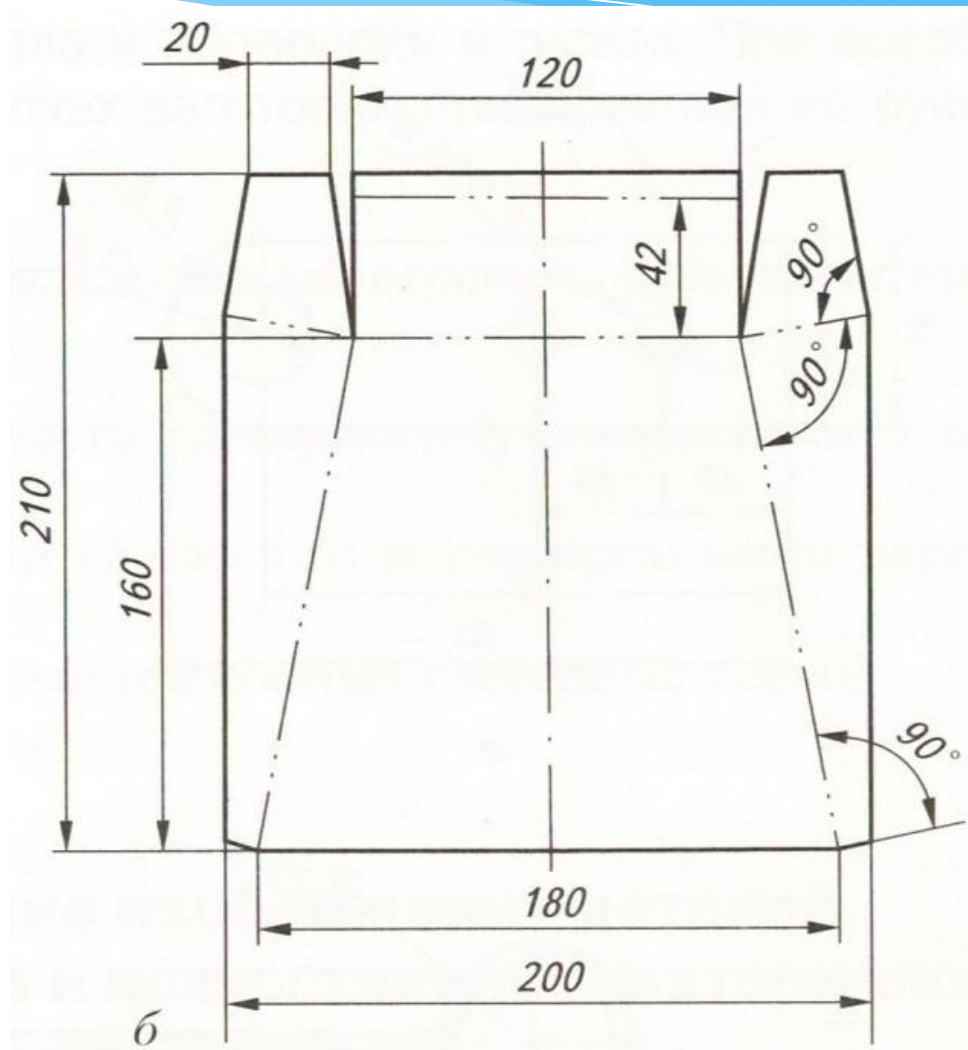
Чертёж развёртки совка (рис 986)



Контуры развёртки вычерчивают сплошной основной линией



Выполнять чертеж развертки начинают с основания изделия, а затем изображают стороны, примыкающие к основанию, с обозначением линий сгиба

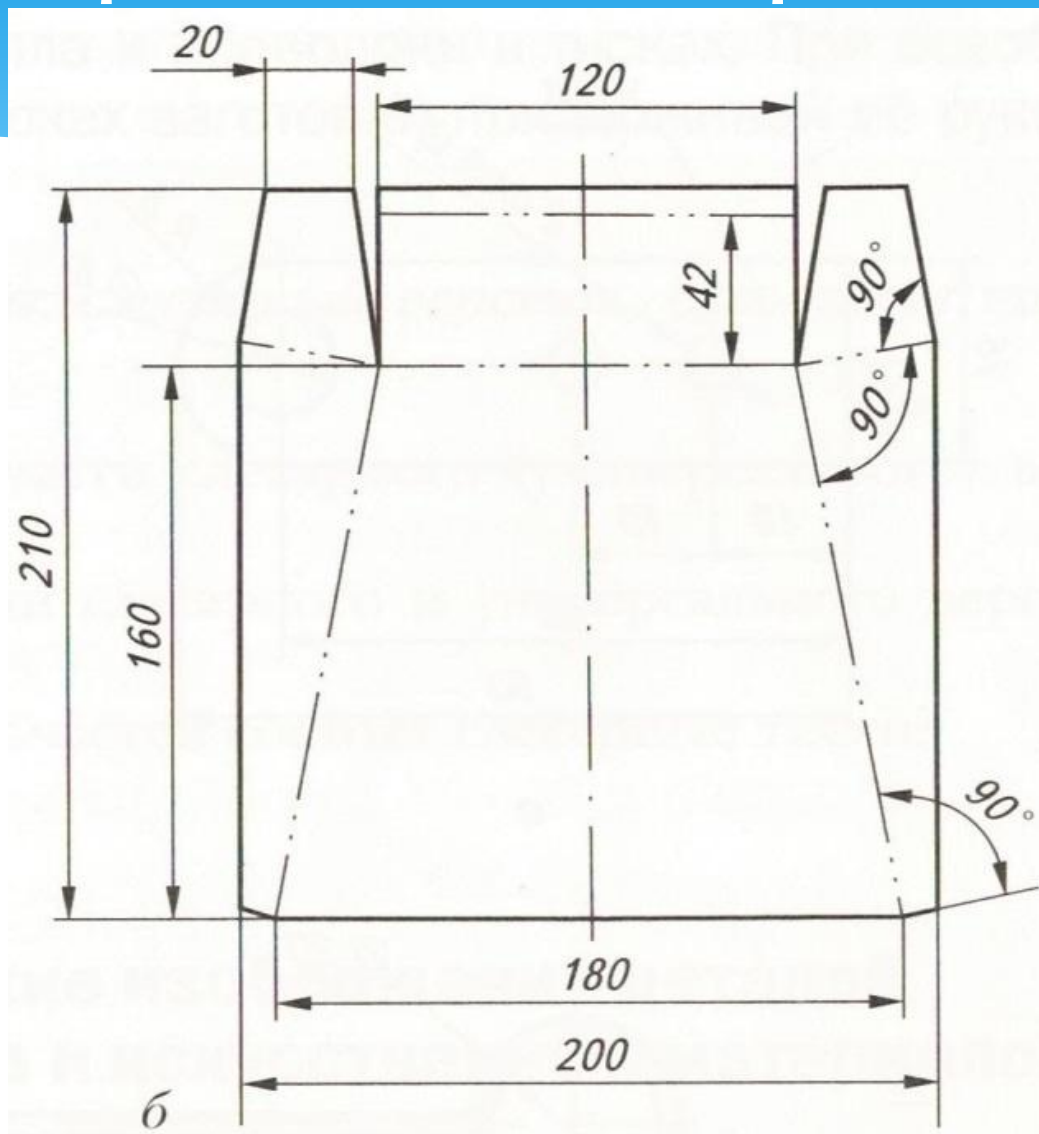


Что необходимо соблюдать при выполнении любой работы?

Правила безопасности

- Карандаш и циркуль подавать держа острой частью к себе,
- класть на верстак остриём от себя,
- не класть карандаш и циркуль в карман халата

Прочитайте чертёж



Домашнее задание

выполни технический рисунок

