

Объемные насосы

Делал презентацию:
Дишин Руслан

Объемные насосы

Объемные насосы (двигатели)

Отличия (от динамических машин):

Используют потенциальную энергию давления ($P/\rho g$)

По конструкции

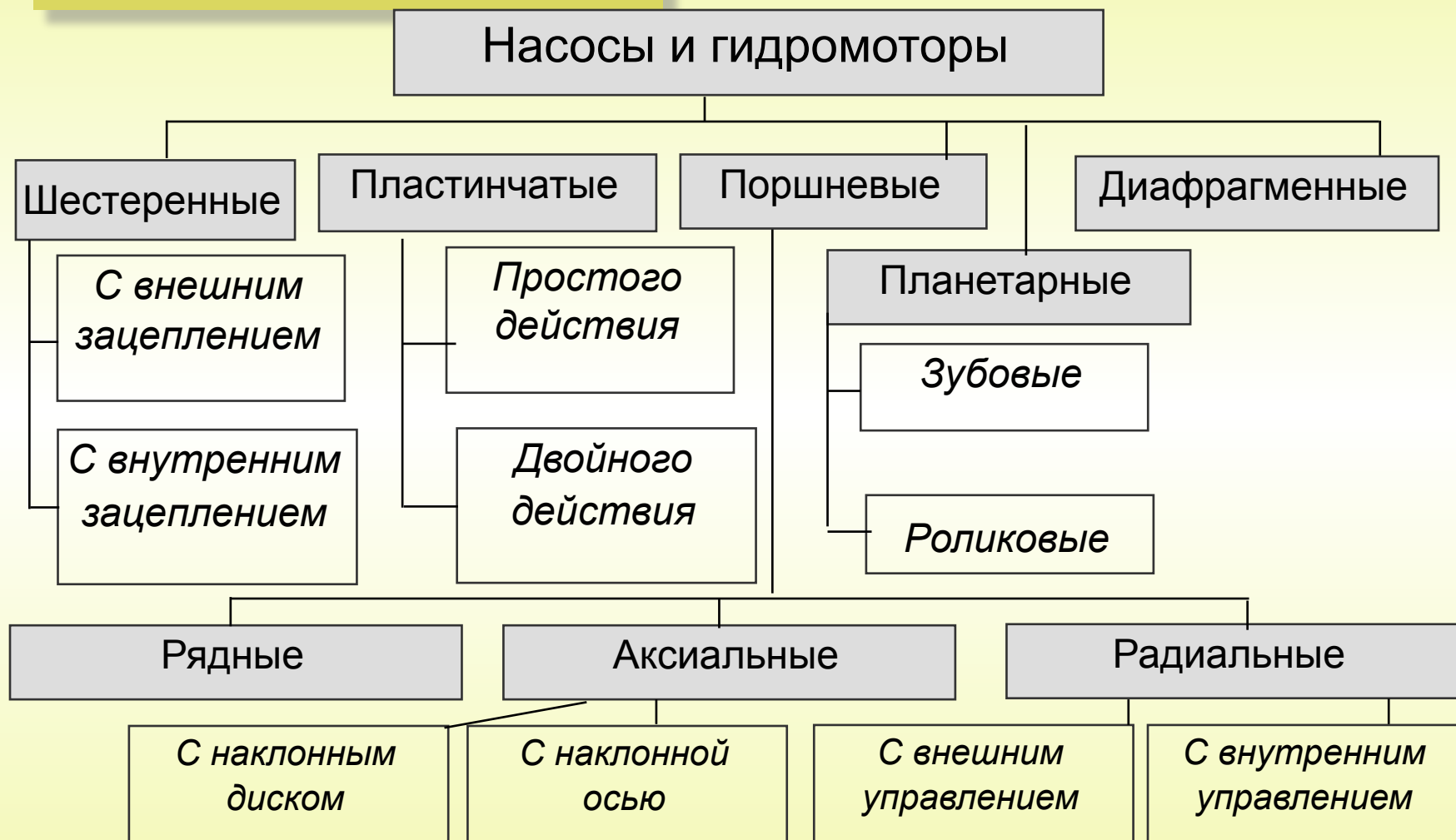
Объемные насосы имеют :

переменную по объему рабочую камеру;

Вход и выход во время работы разобщены (как правило, при помощи клапанов)

Объемные насосы

Объемные насосы (двигатели)



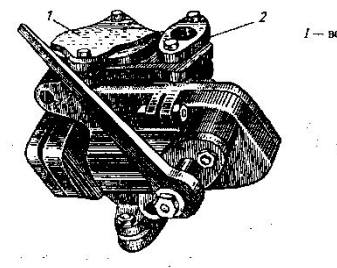
Объемные насосы

Объемные насосы (двигатели)

ПОРШНЕВЫЕ (плунжерные)
-рядные



Насос
ручной
поршневой
P08-30



Объемные насосы

Объемные насосы (двигатели)



ПОРШНЕВЫЕ (плунжерные)
-рядные



Перекачивание
масел
Производительность
(л/ход): 0,12
(прим. 12 л/мин)
Применение: Емкость
для 60 / 200 / 220 л

Объемные насосы

Объемные насосы (двигатели)

ПОРШНЕВЫЕ
(плунжерные)
-аксиальные

*или аксиально-поршневые
(плунжерные)*

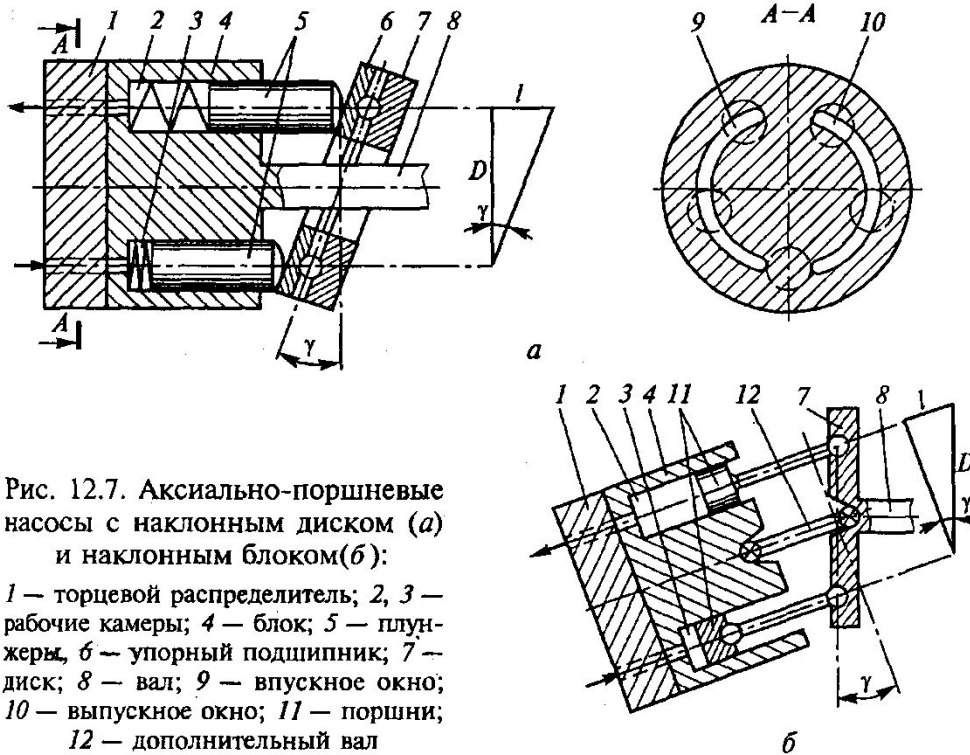


Рис. 12.7. Аксиально-поршневые насосы с наклонным диском (а) и наклонным блоком (б):

1 — торцевой распределитель; 2, 3 — рабочие камеры; 4 — блок; 5 — плунжеры; 6 — упорный подшипник; 7 — диск; 8 — вал; 9 — впускное окно; 10 — выпускное окно; 11 — поршни; 12 — дополнительный вал

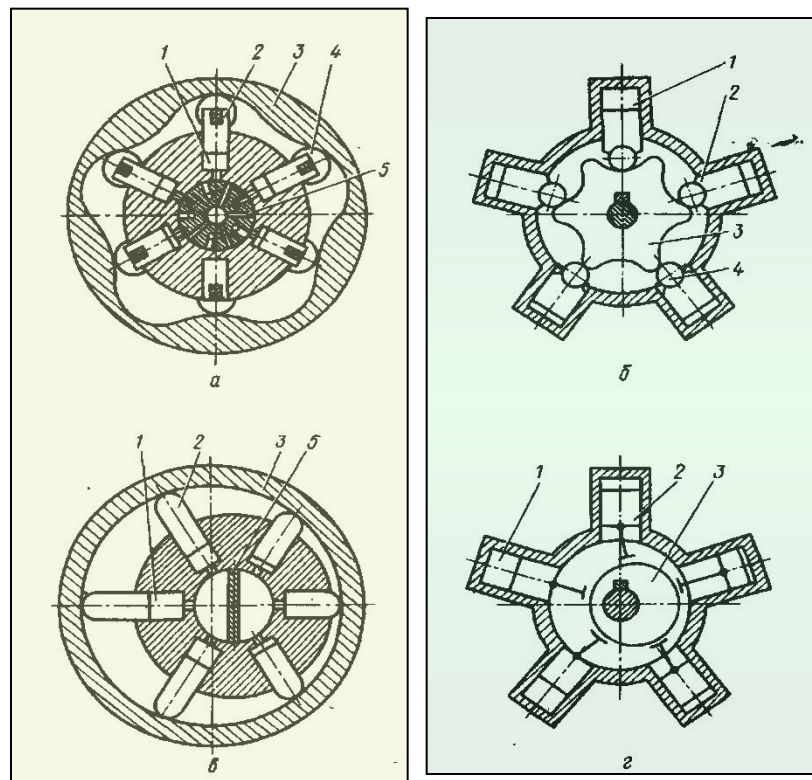
Объемные насосы

Объемные насосы (двигатели)

ПОРШНЕВЫЕ
(плунжерные) *или радиально-поршневые*
-радиальные

Внешнее
управление
(ходом поршня)

Внутреннее
управление
(ходом поршня)



Кулачок

Кривошип

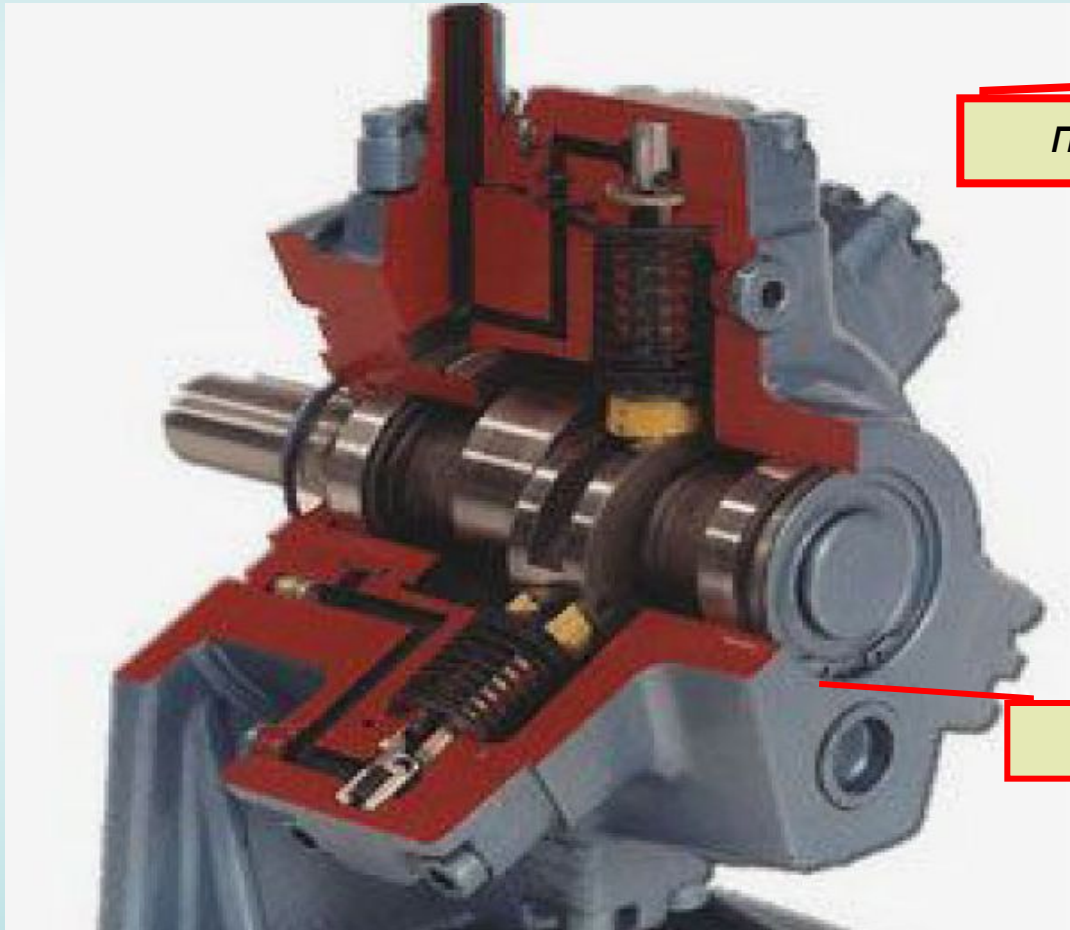
Рис. 8. Схемы радиально-поршневых гидромоторов с внешней (а, б) и внутренней (в, г) направляющими:

1 — блок цилиндров; 2 — поршень; 3 — направляющая; 4 — каток; 5 — распределитель.

Объемные насосы

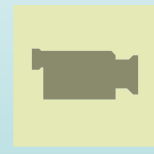
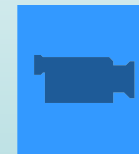
Объемные насосы (двигатели)

ПОРШНЕВЫЕ
(плунжерные) *или радиально-поршневые*
-радиальные



поршень

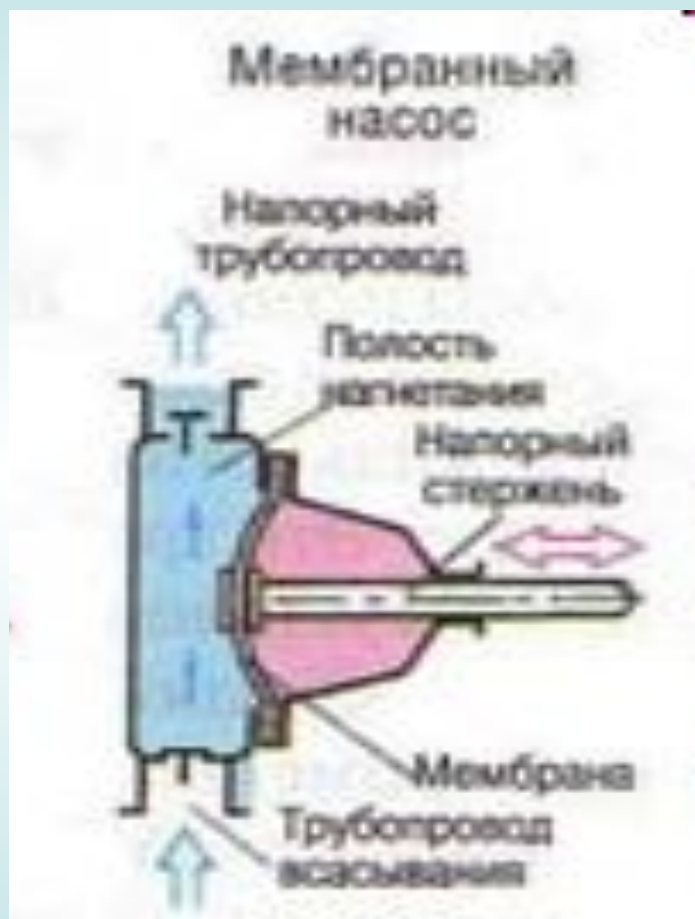
кулачок



Объемные насосы

Объемные насосы (двигатели)

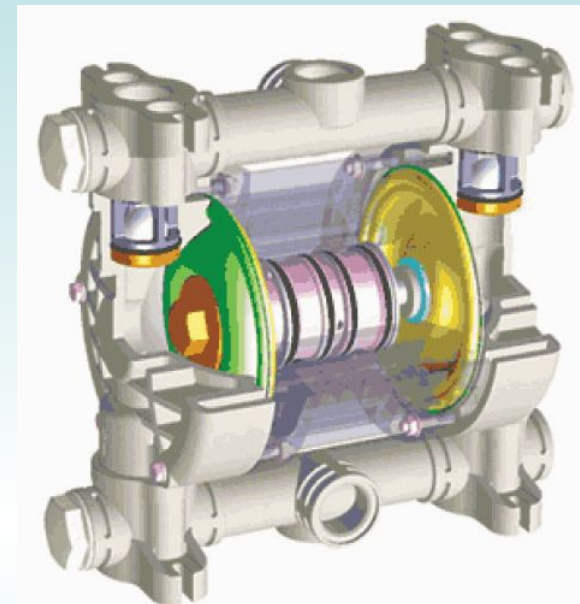
МЕМБРАННЫЕ



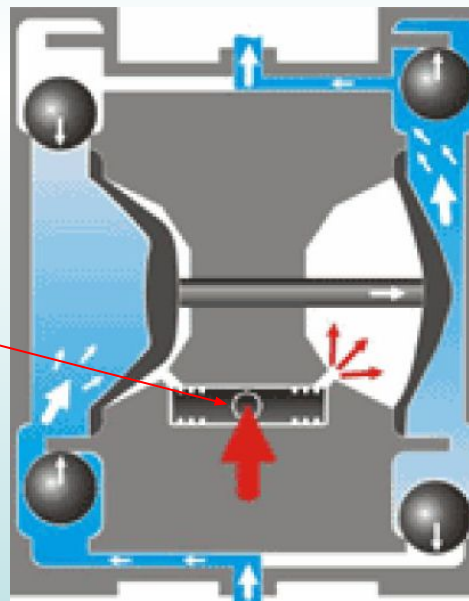
Объемные насосы

Объемные насосы (двигатели)

МЕМБРАННЫЕ

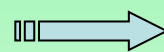


Управление
пневматикой



Объемные насосы

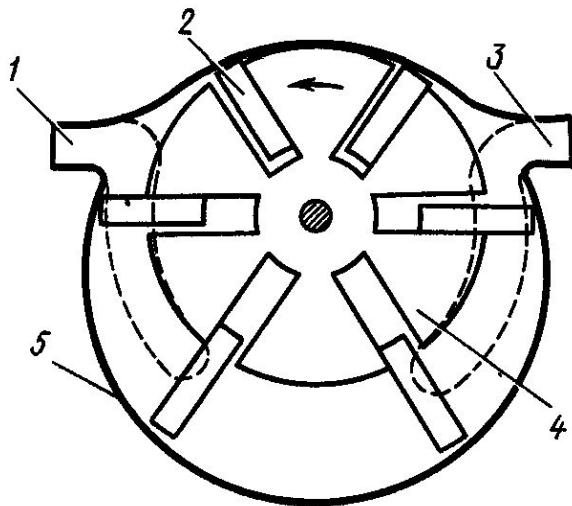
Объемные насосы (двигатели)



ПЛАСТИНЧАТЫЕ

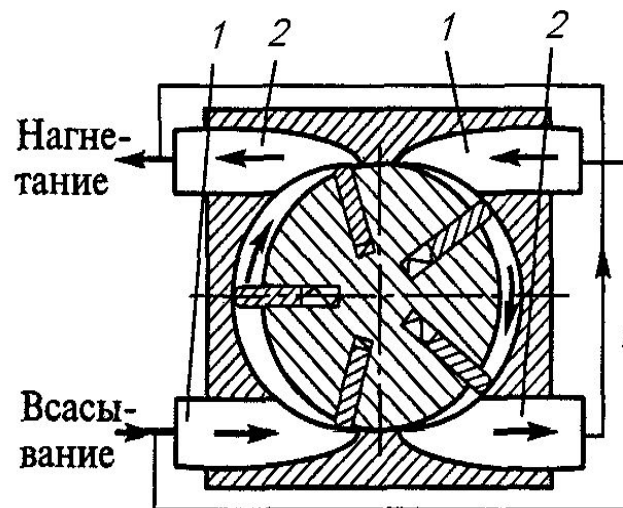
Схема пластинчатого насоса

насос прямого действия



1 – всасывающее окно; 2 – пластина; 3 – нагнетательное окно; 4 – ротор; 5 – статор

насос двойного действия



Нагнетание

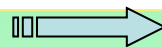
Всасывание

1- зона всасывания; 2 – зона нагнетания



Объемные насосы

Объемные насосы (двигатели)



**ПЛАНЕТАРНЫЕ
(гетероидные)**

Схема планетарного насоса

зубчатое зацепление

роликовое зацепление

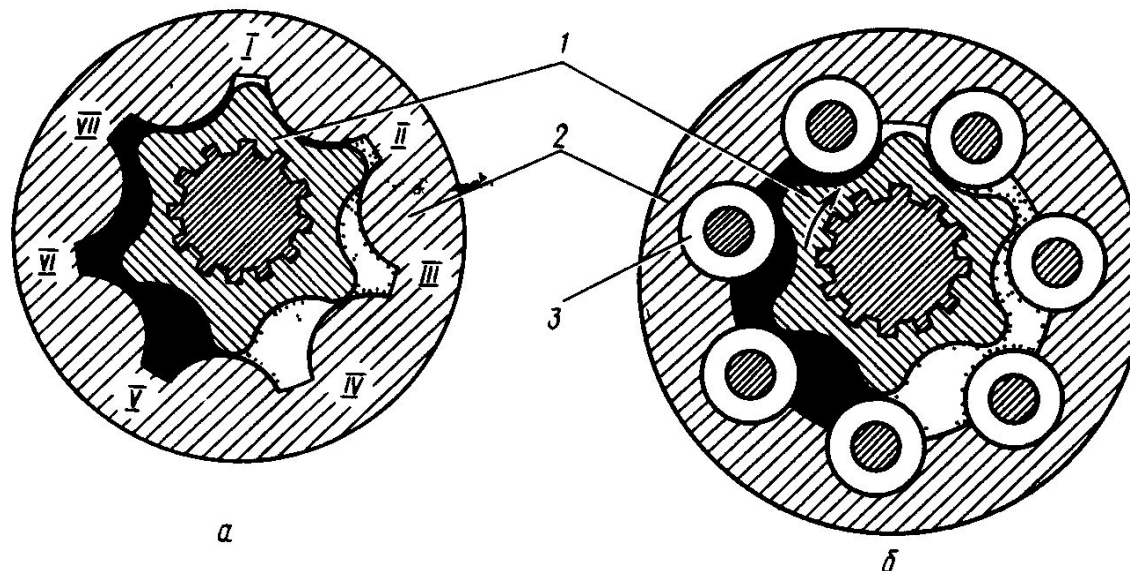
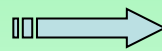


Рис 14 Схемы планетарных гидромашин с зубчатым (а) и с роликовым (б) статорами

1 — ротор 2 — статор 3 — ролик

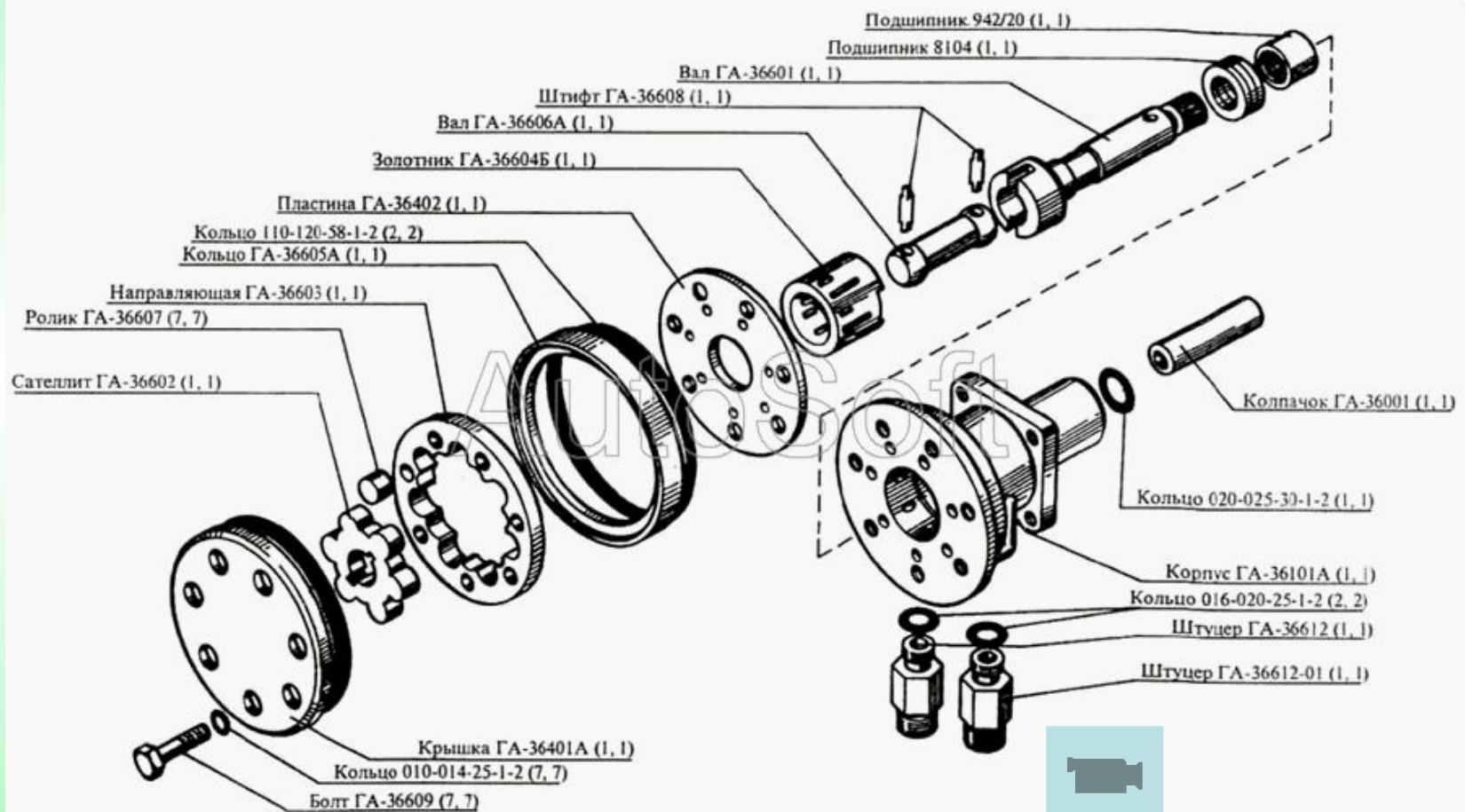
Объемные насосы

Объемные насосы (двигатели)



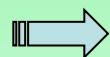
**ПЛАНЕТАРНЫЕ
(гетероидные)**

Насос планетарный з/у комбайна СК-5 «Нива» (насос дозатор рулевого управления)



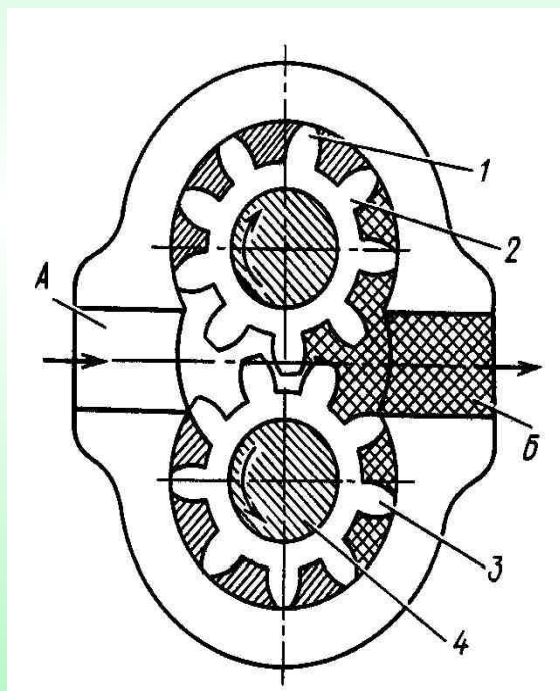
Объемные насосы

Объемные насосы (двигатели)



ШЕСТЕРЕННЫЕ

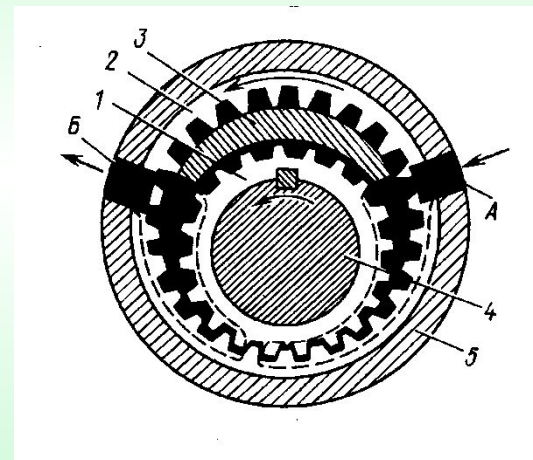
с внешним
зацеплением



*А – всасывающая
полость;
Б –
нагнетательная
полость;
1 – ведомая
шестерня; 2 –
корпус; 3 –
ведущая шестерня;
4 – вал; 5 – корпус.*

некорректно
«шестеренчатые», принято
«шестеренные»

с внутренним
зацеплением



*А и Б всасывающая и нагнетательная
полость
внутренняя шестерня; 2- подвижная шестерня;
3 – разделитель; 4- вал; 5- корпус;*