

Опыт ГБПОУ «Южно-Уральский
многопрофильный колледж» по
обеспечению объективности при
защите дипломных проектов
выпускниками специальностей УГС
15.00.00 Машиностроение

Старший методист ГБПОУ
«ЮУМК»
Кулиненко И.М.



Нормативные акты, регламентирующие проведение ГИА

- 1. Федеральный [закон от 29 декабря 2012 г. N 273-ФЗ](#) "Об образовании в Российской Федерации".
- 2. Федеральные государственные образовательные стандарты среднего профессионального образования (далее - ФГОС СПО)
- 3. [Приказ Министерства образования и науки Российской Федерации от 14 июня 2013 г. N 464](#) "Об утверждении Порядка организации и осуществления образовательной деятельности по образовательным программам среднего профессионального образования".
- 4. [Приказ Министерства образования и науки Российской Федерации от 16 августа 2013 г. N 968](#) "Об утверждении Порядка проведения государственной итоговой аттестации по образовательным программам среднего профессионального образования" с изменениями, внесенными [приказами Министерства образования и науки Российской Федерации от 31 января 2014 г. N 74](#) , от 17 ноября 2017 г. N 1138 и 10 ноября 2020г. № 630.
- 5. [Приказ Министерства образования и науки Российской Федерации от 8 ноября 2021 г. N 800](#) "Об утверждении Порядка организации и осуществления образовательной деятельности по образовательным программам среднего профессионального образования".



Специальности УГС 15.00.00

Машиностроение

- 15.02.12 Монтаж, техническое обслуживание и ремонт промышленного оборудования (по отраслям) **ТОП-50**
- 15.02.12 Техническая эксплуатация гидравлических машин, гидроприводов и гидропневмоавтоматики
- 15.02.14 Оснащение средствами автоматизации технологических процессов и производств (по отраслям) **ТОП-50**
- 15.02.10 Мехатроника и мобильная робототехника (по отраслям) **ТОП-50**

Разработка и утверждение тем дипломных проектов

- Во время производственной практики на 3 курсе студенты собирают материал и формируется примерная тема курсового проекта 4 курса и дипломного проекта



Разработка тем дипломных проектов

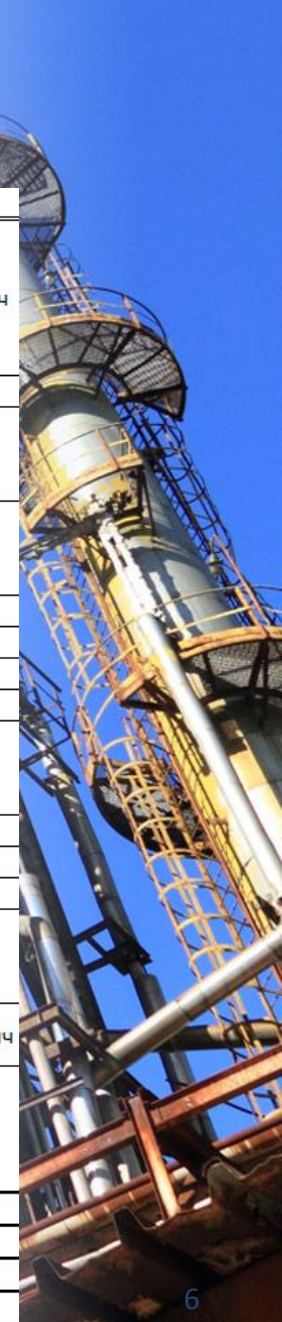
На 4 курсе разработка тем происходит на производственной практике с ведущими специалистами предприятий

- ПАО «Челябинский металлургический комбинат»
- ООО КСМО «Компонент»
- ПАО «Уральская Кузница»
- ООО «Мечел-Кокс»
- АО «Челябинский цинковый завод»
- ООО «Востокметаллургмонтаж1»
- ООО «ТулаЧерметСталь»



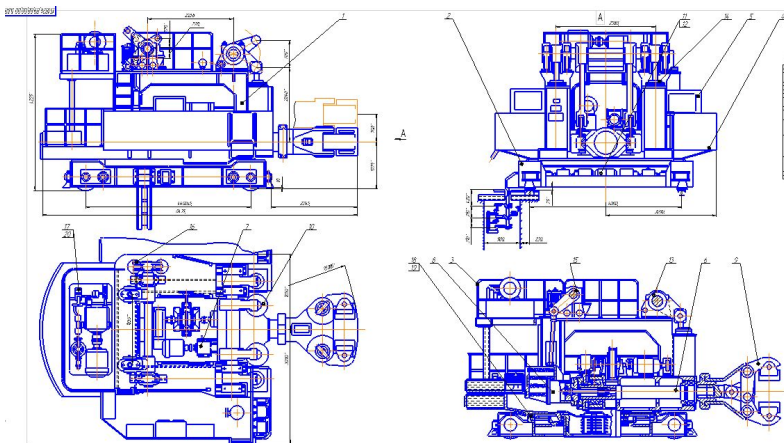
Разработка тем дипломных проектов

Организация	Наставник	Группа	Наставляемый
ПАО "ЧМК", участок ремонта и обслуживания кранового оборудования участков станов холодной прокатки, непрерывного травления, участка отделки рулонов и УРР механослужбы участков холодной прокатки (ЦРиТОО №3)	Сунгатов И.Э, Фоминых А.Д.	МР-401	Абрамовских Константин Сергеевич
ПАО "ЧМК", Доменный цех	Клюшенков А.Е.	МР-401	Бабаев Олег Владимирович
ПАО "ЧМК", группа ремонта и обслуживания механического оборудования участка непрерывного травления (ЦРиТОО №3)	Сомов Л.М., Зайцев А.И.	МР-401	Бовтов Кирилл Сергеевич
ПАО "ЧМК", группа ремонта и обслуживания механооборудования МС-250 горячей прокатки металла (ЦРиТОО №1)	Русских В.А., Шуберт К.Э.	МР-401	Денисов Олег Владиславович
ПАО "ЧМК", Доменный цех	Клюшенков А.Е.	МР-401	Евдокимов Кирилл Олегович
ПАО "ЧМК", ЦРиТОО №1	Свистун А.В.	МР-401	Казинец Павел Григорьевич
ПАО "ЧМК", ЦРиТОО №5	Корепанов М.П., Бондар Н.Н.	МР-401	Карпеченков Максим Валерьевич
ПАО "ЧМК", ЦРиТОО №5	Корепанов М.П., Бондар Н.Н.	МР-401	Матвеев Кирилл Александрович
ПАО "ЧМК", группа ремонта и обслуживания систем смазки и гидравлики участков станов 780, 300-2, 240 горячей прокатки металла (ЦРиТОО №1)	Курилин В.С., Цыганов И.К.	МР-401	Никитина Ольга Дмитриевна
ПАО "ЧМК", ЦРиТОО №5	Корепанов М.П., Бондар Н.Н.	МР-401	Хайруллин Виталий Вилевич
ПАО "ЧМК", ЦРиТОО №5	Корепанов М.П., Бондар Н.Н.	МР-401	Цуров Данила Андреевич
ООО Урал-Сервис-Групп, Ремзона	Пономарев С.А.	МР-401	Хуббихужин Денис Идрисович
ПАО "ЧМК", группа ремонта и обслуживания механического оборудования участка непрерывного травления (ЦРиТОО №3)	Сомов Л.М., Зайцев А.И.	МР-401	Шайхутдинов Олег Дмитриевич
ПАО "ЧМК", участок ремонта механооборудования участков (ЦРиТО №2)	Галеев А.Н., Кирьянов К.С.	МР-401	Шалагинов Дмитрий Александрович
ПАО "ЧМК", группа ремонта и обслуживания механооборудования стана 780, УОМ станов 780, 300-2, 240 горячей прокатки металла и ТМ (ЦРиТОО №1)	Кислицын А.В., Журавлев Е.П.	МР-401	Шитяков Данил Сергеевич
ПАО "ЧМК"	Ефанов Е.Н., Кадыров У.Т.	ГП-401	Абрашкин Егор Викторович
ПАО "ЧМК"	Ефанов Е.Н., Кадыров У.Т.	ГП-401	Анисимов Семен Алексеевич
ПАО "ЧМК"	Шарипов Е.Г., Аникин В.И.	ГП-401	Блюм Андрей Романович
ООО "ТулаЧерметсталь"	Милентьев А.П.	ГП-401	Бреннер Павел Александрович



Разработка тем дипломных проектов

- Проект модернизации гидропривода механизма подъема-опускания хобота ковочного манипулятора КПЦ ПАО «Уральская Кузница» студент Любимов О.П.
- Проект модернизации, технической эксплуатации и ремонта гидравлического привода механизма подъема-опускания магнитного штабелера с разработкой гидроцилиндра в Прокатном цехе ООО «ТУЛАЧЕРМЕТСТАЛЬ» студент Родионов К.
- Проект модернизации, технической эксплуатации и ремонта гидравлического привода механизма дисковой пилы в Прокатном цехе №3 ПАО «ЧМК» студент Гали...



Утверждение программы ГИА

- Утверждение тем дипломных проектов на заседании ЦМК
- Утверждение программы ГИА на Педагогическом Совете колледжа в присутствии работодателей (председателей ГЭК)
- Программа ГИА содержит четкие критерии по оцениванию содержания дипломных проектов



Председатели ГЭК

Код	Название специальности	ФИО председателя	Предприятие	Должность
15.02.03	Техническая эксплуатация гидравлических машин, гидроприводов и гидропневмоавтоматики	Устюгов Дмитрий Олегович	ПАО «Челябинский металлургический комбинат»	Ведущий инженер группы технической поддержки ГПСА цеха ремонта механического оборудования
15.02.10	Мехатроника и мобильная робототехника (по отраслям)	Меньшенин Павел Анатольевич	ПАО «Челябинский металлургический комбинат»	Начальник отделения КИП цеха ремонта и обслуживания технологической автоматики
15.02.12	Монтаж, техническое обслуживание и ремонт промышленного оборудования (по отраслям)	Усков Юрий Анатольевич	ПАО «Челябинский металлургический комбинат»	Главный специалист службы по обеспечению ремонтной продукции
15.02.14	Оснащение средствами автоматизации технологических процессов и производств (по отраслям)	Меньшенин Павел Анатольевич	ПАО «Челябинский металлургический комбинат»	Начальник отделения КИП цеха ремонта и обслуживания технологической автоматики

Консультационные семинары

- Проведение консультационных семинаров для преподавателей и работников промышленных предприятий по содержанию, оформлению и защите ВКР (программа ГИА)
- Опыт по привлечению ведущих специалистов предприятий к руководству дипломными проектами



Рецензирование дипломных проектов

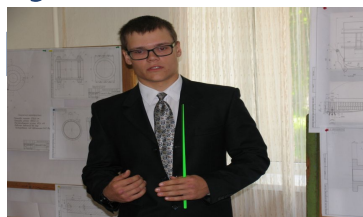
- Все рецензенты- ведущие специалисты предприятий

ФИО рецензента	Должность
Танаев С.Н.	Начальник участка технической поддержки ГПСА цеха механизации производства ПАО «ЧМК»
Наумкин К.В.	Начальник участка ККЦ ПАО «ЧМК»
Нечеухина Е.В.	Ведущий инженер конструктор ПАО «ЧМК»
Хаджеев М.С.	Главный специалист цеха ремонта и технического обслуживания оборудования ПАО «ЧМК»
Камалитдинов Д.Р.	Начальник отделения цеха ремонта и технического обслуживания оборудования ПАО «ЧМК»
Крохалев А.В.	Начальник участка КЦ-2 ООО «Мечел-Кокс»
Бурков В.В.	Начальник углеподготовительного цеха ООО «Мечел-Кокс»



Защита дипломных проектов

- В состав ГЭК входит 2 ведущих специалиста ПАО «ЧМК», один из которых – Председатель ГЭК
- Председатель ГЭК не является рецензентом дипломных проектов
- На защиту приглашаются представители разных цехов ПАО «ЧМК» и других промышленных предприятий



Отчет ГЭК

- Замечания и рекомендации председателя ГЭК
- План реализации рекомендаций по отчетам председателей ГЭК (председатели ЦМК): мероприятия по ликвидации недостатков, исполнитель, срок выполнения)



Участие работодателей в проведении ГИА

1 Разработка тем дипломных проектов с участием ведущих специалистов предприятий

2 Согласование программы ГИА

3 Привлечение ведущих специалистов к рецензированию дипломных проектов

4 Привлечение ведущих специалистов в качестве экспертов на демэкзамен

5 Привлечение ведущих специалистов в ГЭК при защите дипломных проектов

6 Приглашение ведущих специалистов РАЗНЫХ промышленных предприятий на открытые защиты

- Спасибо за внимание!

