

Рис.3. Конструктивные схемы зданий: а – с продольными несущими стенами; б – то же, с поперечными; 1 – внутренняя продольная стена; 2 – внутренняя поперечная стена; 3 – панели перекрытий

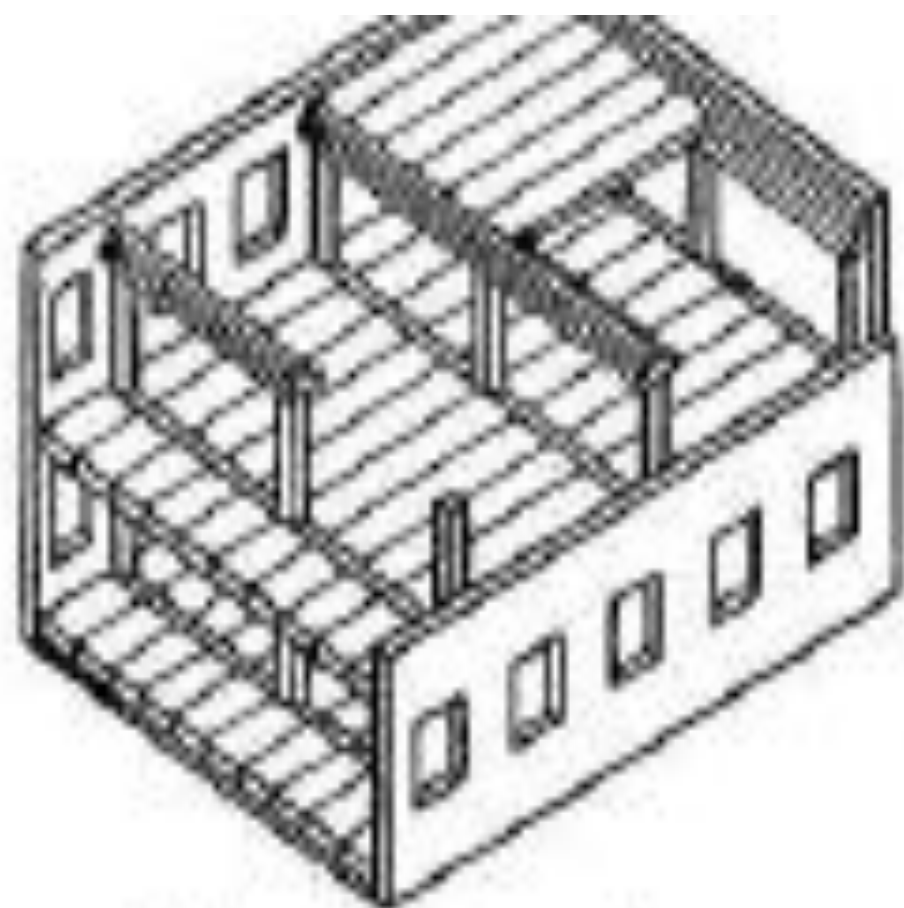
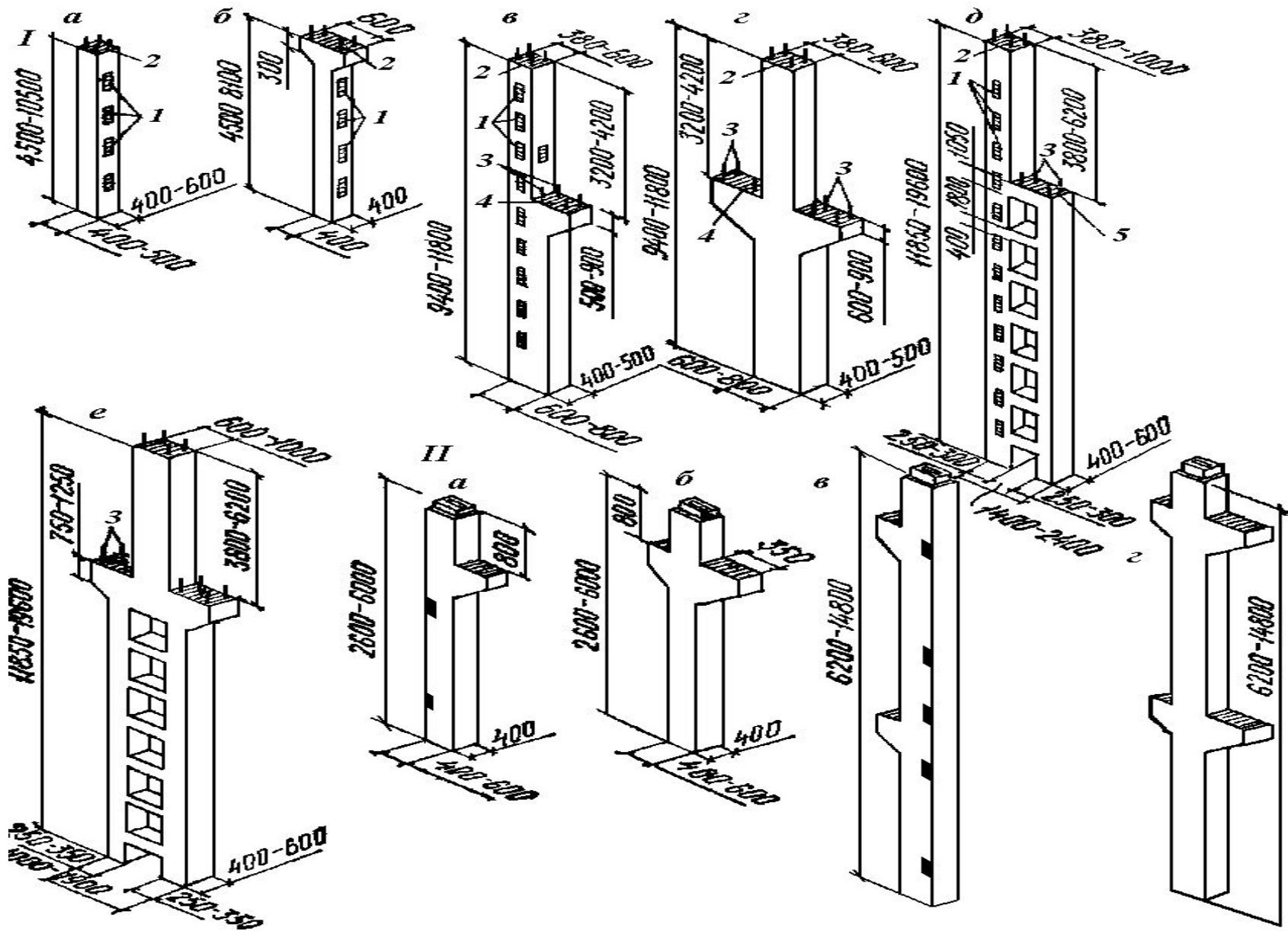
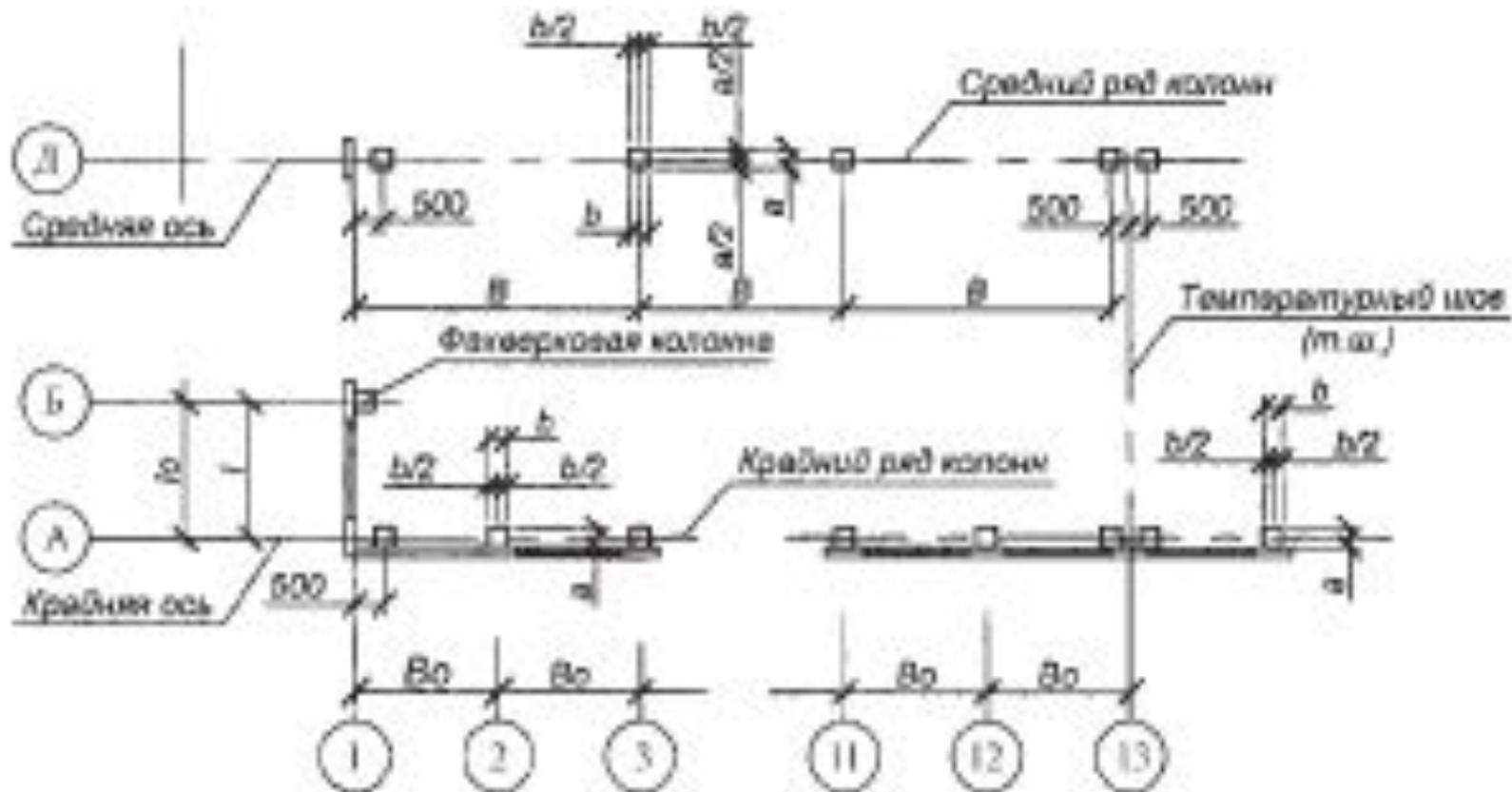


Рис. 4. Схема здания с полимерным каркасом

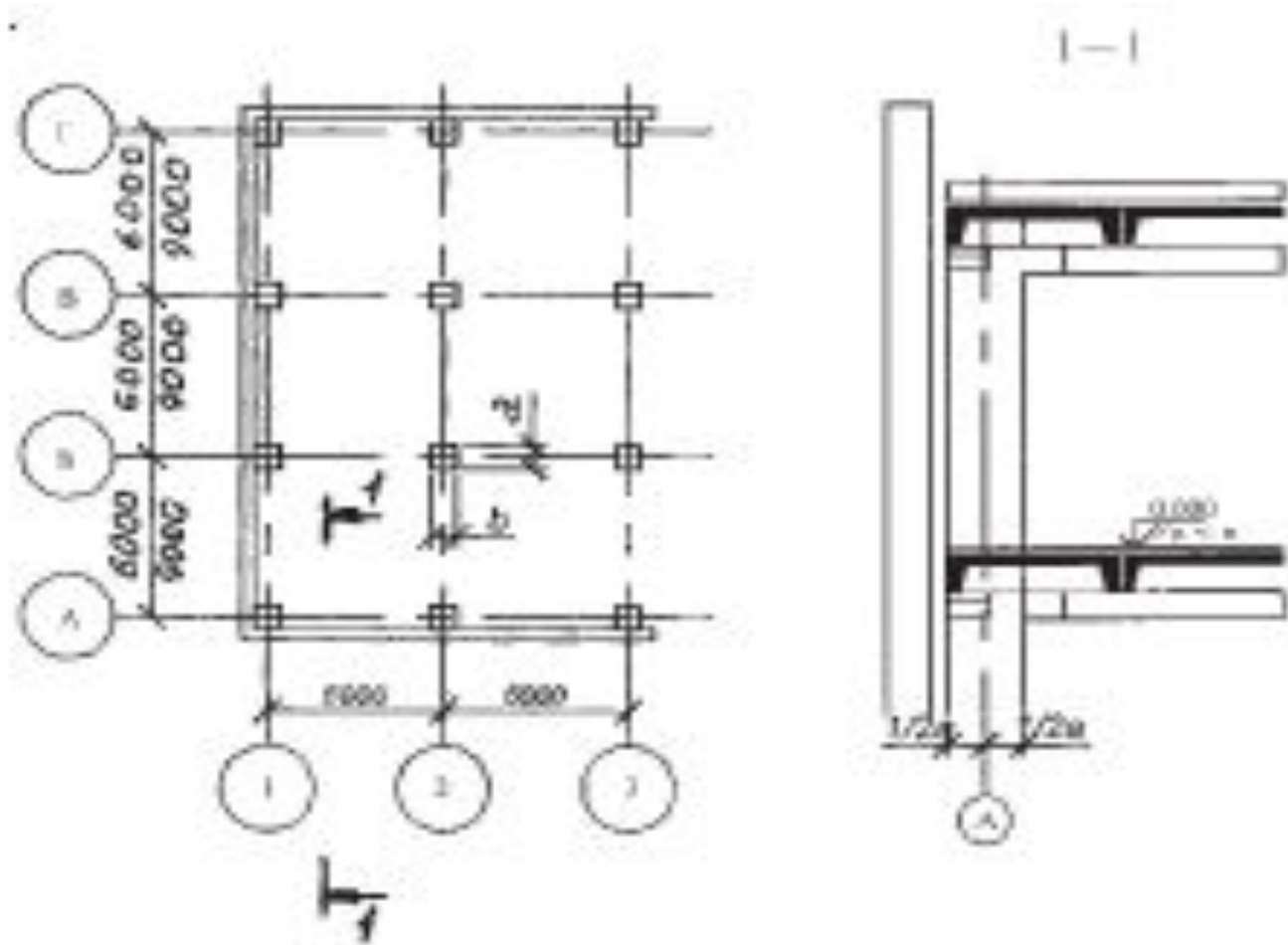


Боковая и центральная колонны

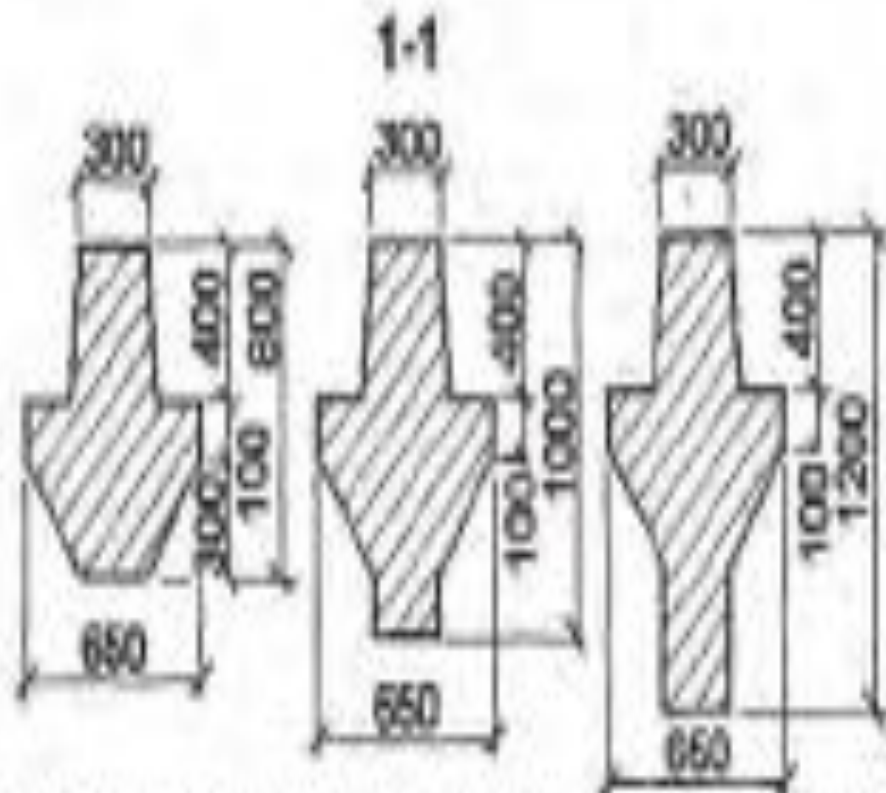
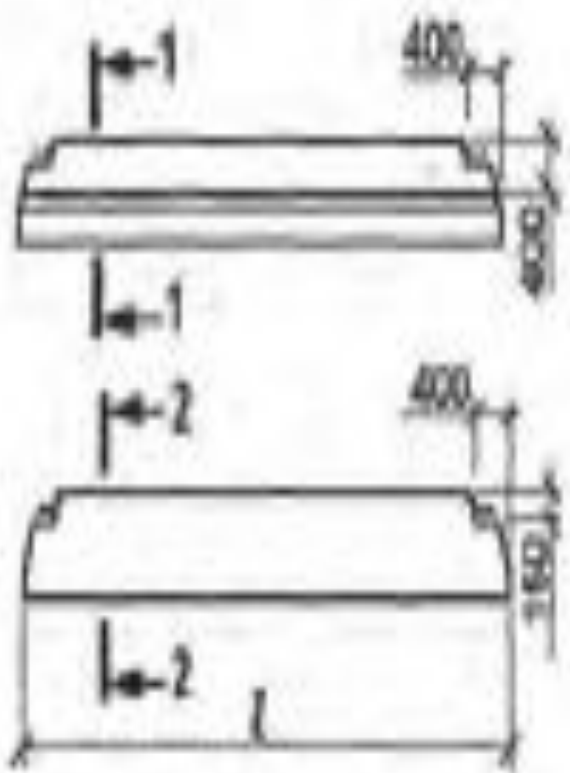
Примеры привязки колонн одноэтажных зданий к координационным осям



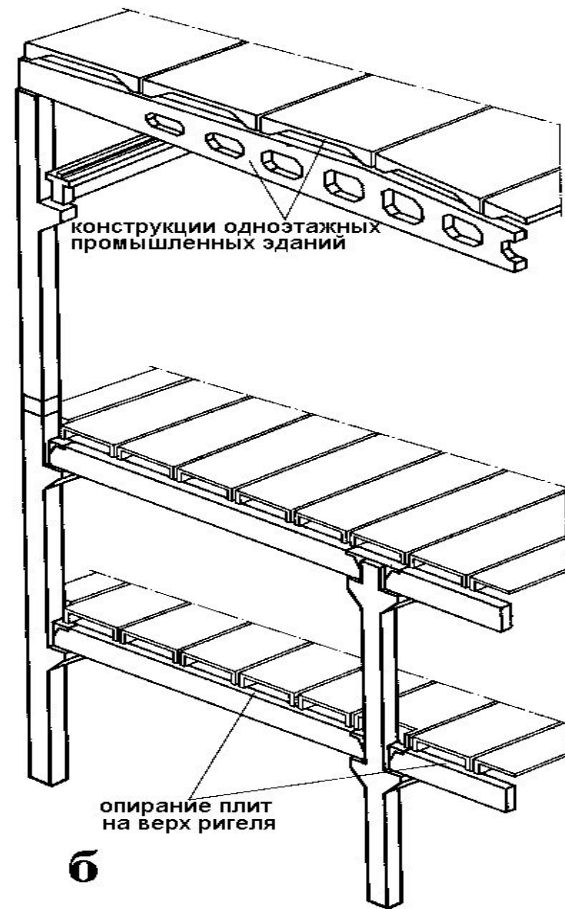
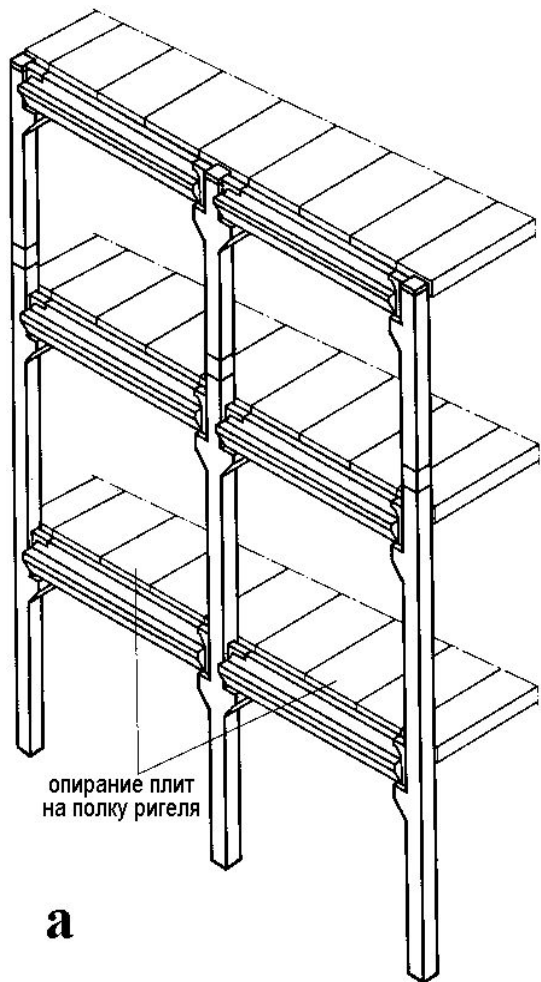
Привязка колонн многоэтажных зданий к координационным осям

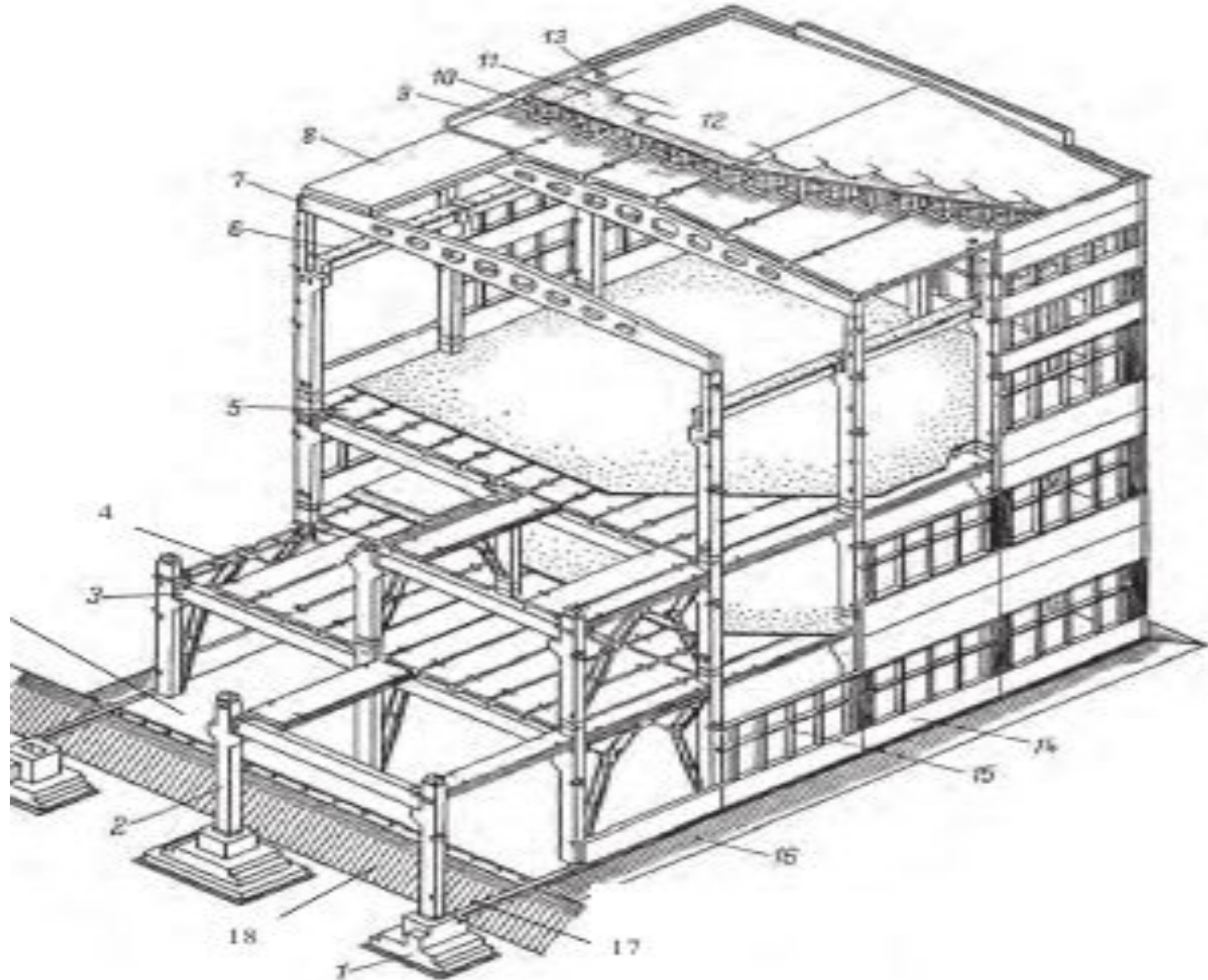


ригели



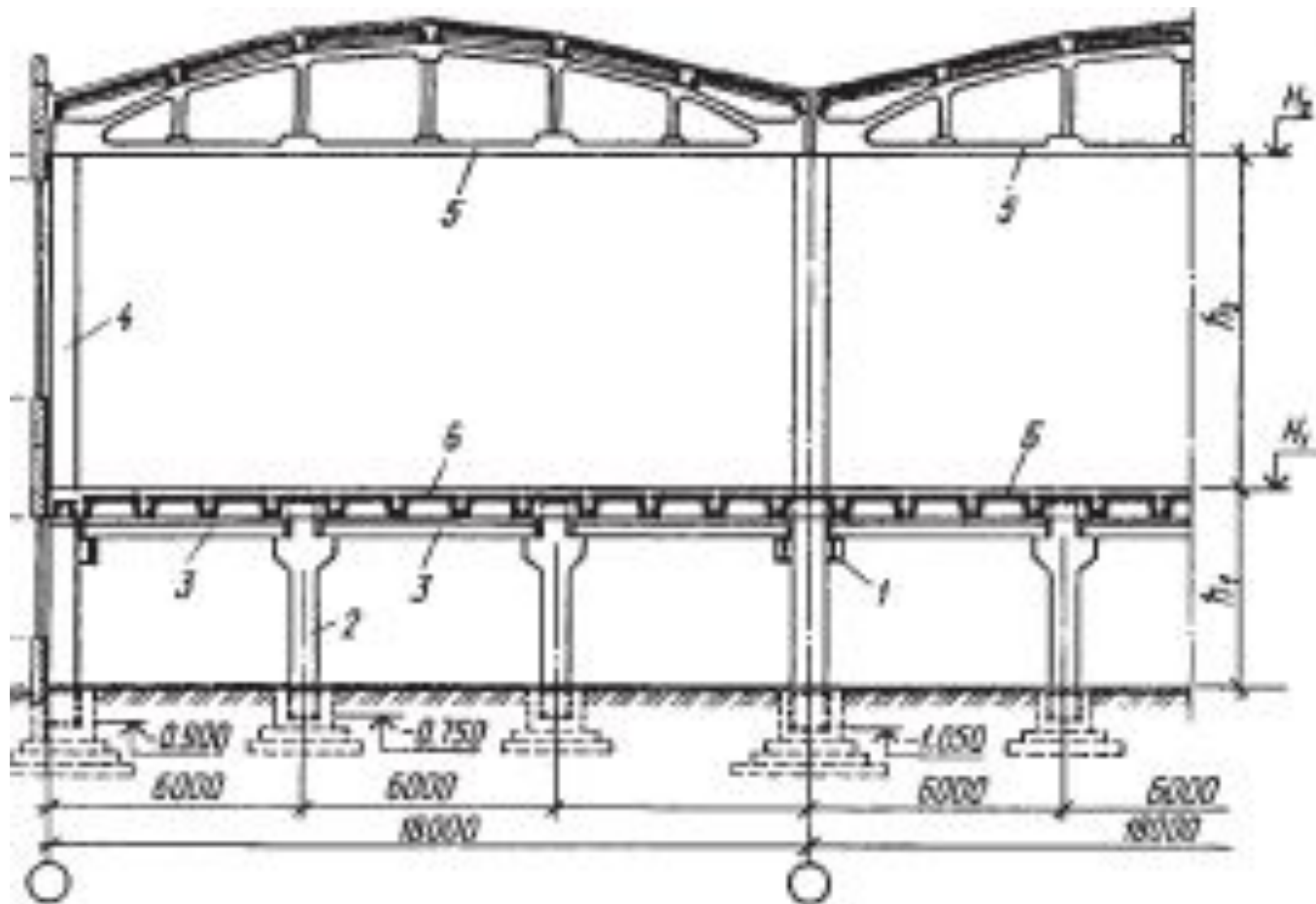
$l = 4980, 6280, 6480, 7980, 8280, 8480, 10980, 11480$





Пример решения двухэтажного здания:

- 1 – приварные консоли;
- 2 – одноэтажная колонна;
- 3 – ригель;
- 4 – двухэтажная колонна;
- 5 – стропильная ферма;
- 6 – плиты перекрытия



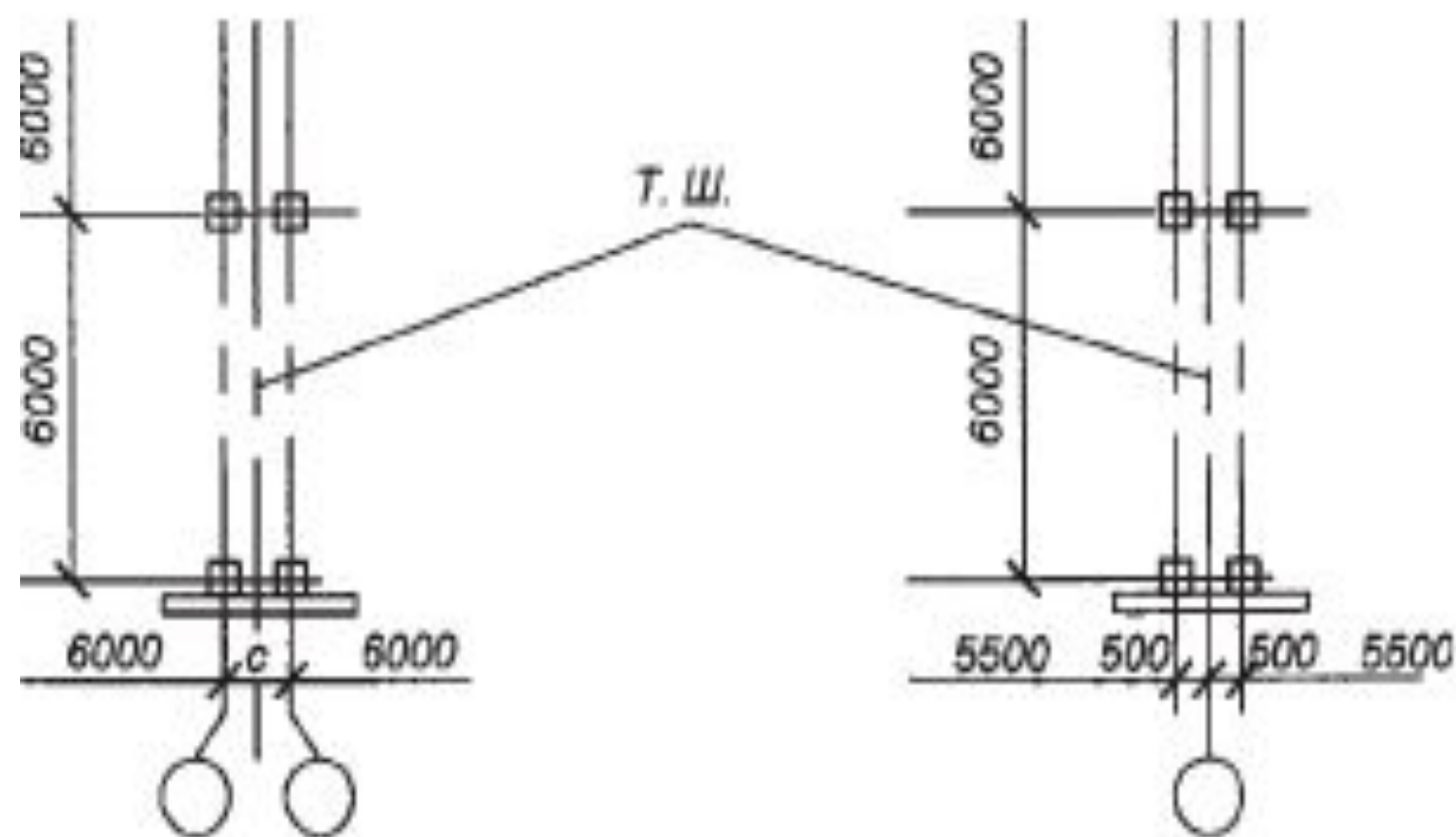


Рис. 2.7. Привязка колонн в температурных швах (c – отставка)