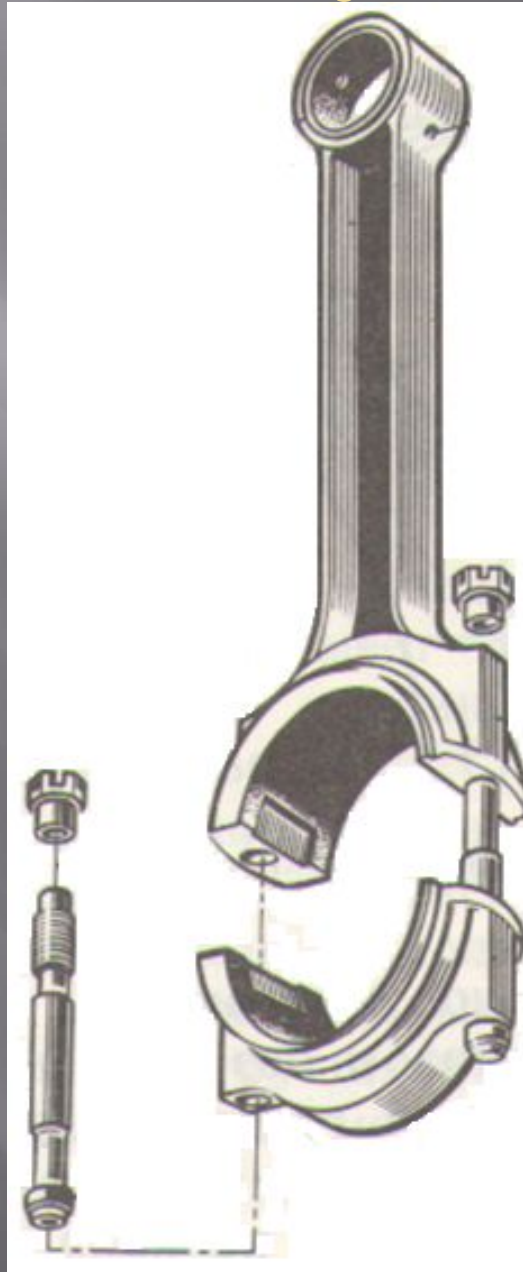
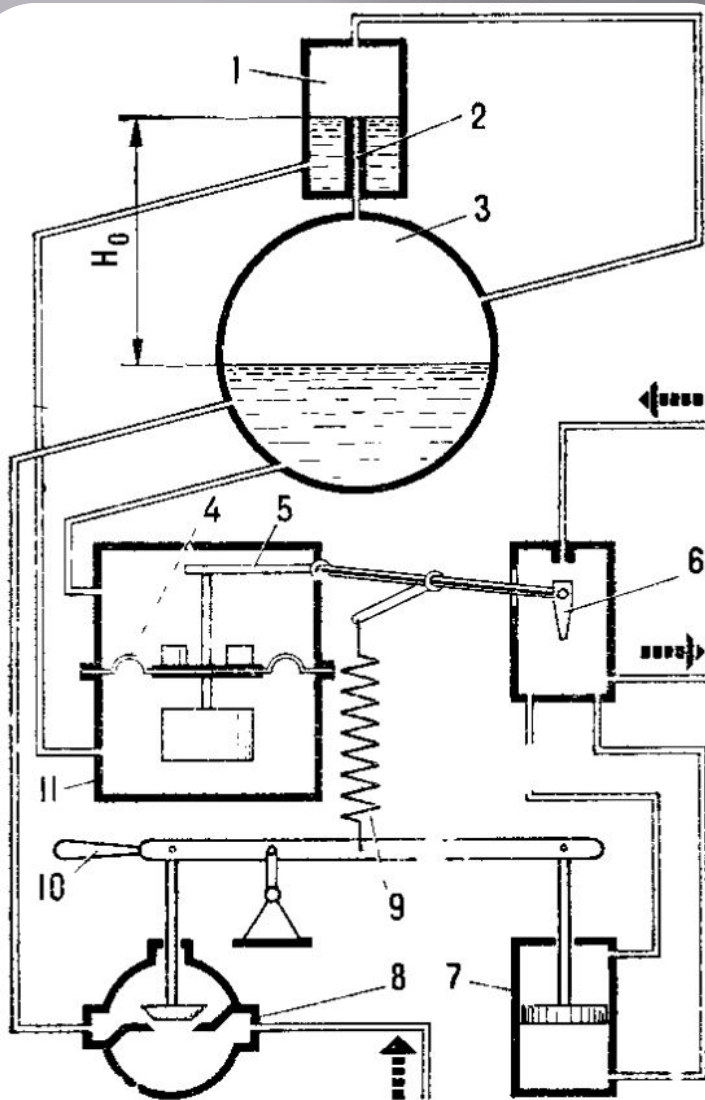


Шатун



Регулятор уровня воды с конденсационным сосудом



1. конденсационный сосуд;
2. дренажная трубка;
3. котел;
4. мембрана;
5. рычаг;
6. струйная трубка;
7. гидроцилиндр;
8. клапан подачи воды в котел;
9. пружина обратной связи;
10. рукоять ручного привода;
11. дифференциальное реле.

Определение масляных зазоров в рамовых подшипниках

