

Федеральное государственное образовательное
учреждение Высшего профессионального образования
Нижегородская государственная сельскохозяйственная академия

Тара и упаковочный материал для молока и молочных продуктов

Кафедра товароведения и экспертизы
товаров

Презентация по дисциплине
“Товароведение упаковочных
материалов”

2012 г



Тара стеклянная для молока и молочных продуктов ГОСТ 15844-80

Номинальная вместимость, см³ — 500.
 Полная вместимость, см³ — 520 ± 7.
 Вентчик горловины типа КП по рисунку А.6.
 На корпус и/или плечики бутылки наносят логотипы.

Рисунок А.3 — Бутылка вида III

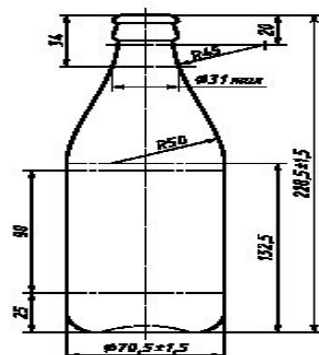


Таблица А.2

Вместимость, см ³		Тип вентчика горловины	Размеры, мм		
номинальная	полная		H	H ₁	H ₂
250	270 ± 15	КП, рисунок А.6	203,5 ± 1,5	186	126
200	215 ± 7	КП, рисунок А.6	177,5 ± 1,5	160	100

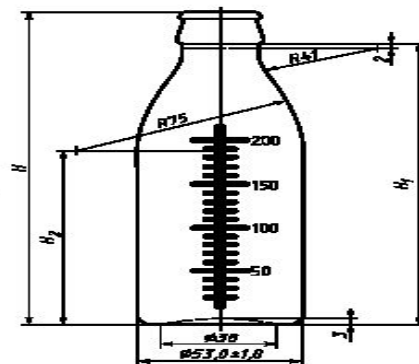


Рисунок А.4 — Бутылка вида IV

ГОСТ Р 52617-2006 Тара стеклянная для молока и молочных продуктов.



Сгущенное вареное молоко ГОСТ тара-0,5-1,9.



Тара для молока, кефира, сливок.



Тара термоусадочная пленка.Упаковка Пюр-пак ГОСТ



Молоко цельное сгущенное с сахаром ГОСТ (ТУ) Дай-пак, Пэт.



Сгущенное молоко (ГОСТ,ТУ) с сахаром в Пэт. Масса 1,7 кг 1,5 кг.



Бидон из алюминия, молочная тара



Молоко сгущенное с сахаром ГОСТ 3,8 кг.



Тара для молока и молочных продуктов