

МИНИСТЕРСТВО НАУКИ И ВЫСШЕГО ОБРАЗОВАНИЯ РОССИЙСКОЙ ФЕДЕРАЦИИ
Федеральное государственное бюджетное образовательное учреждение высшего образования
«Уфимский государственный авиационный технический университет» (ФГБОУ ВО «УГАТУ»)
Уфимский авиационный техникум



ПРАКТИЧЕСКОЕ ЗАНЯТИЕ

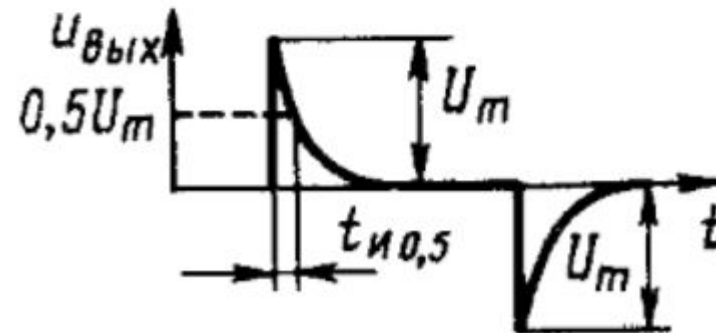
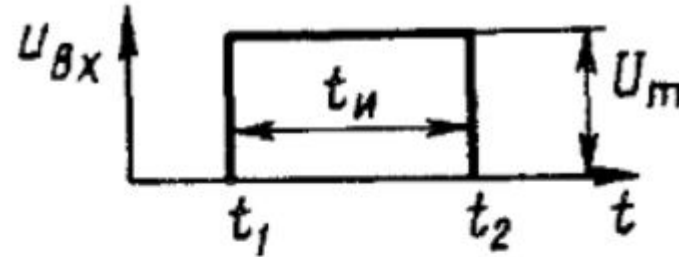
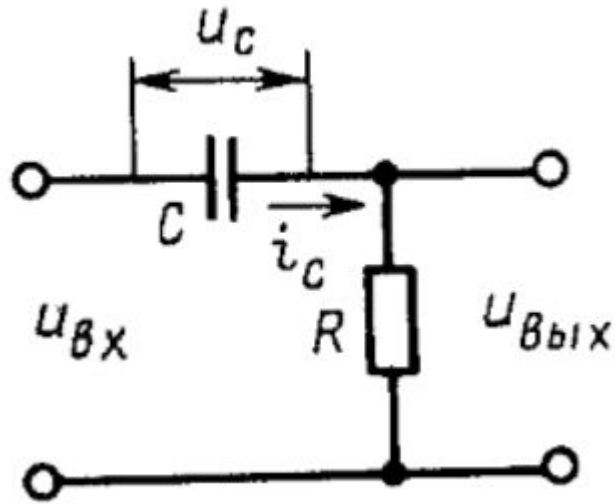
Расчет дифференцирующих цепей

Хамидуллина Диля Рахимьяновна,

Техническое обслуживание и ремонт РЭТ (по



Дифференцирующие



$$\tau = RC$$

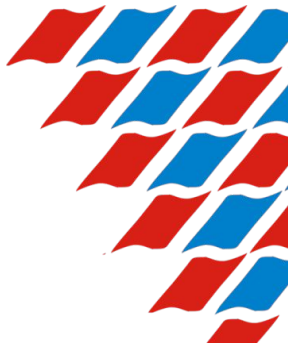
$$t_{и\text{ вых}} = 2,3T$$

ЦЕПЬ
ДИФФЕРЕНЦИРУЮЩАЯ:

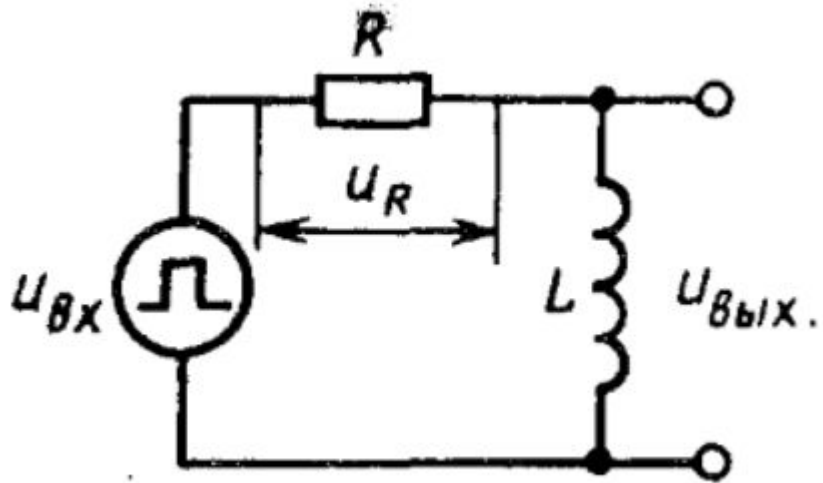
$$T \ll 0,1 t_{и}$$

ЦЕПЬ
УКОРАЧИВАЮЩАЯ:

$$2,3T \leq t_{и}$$

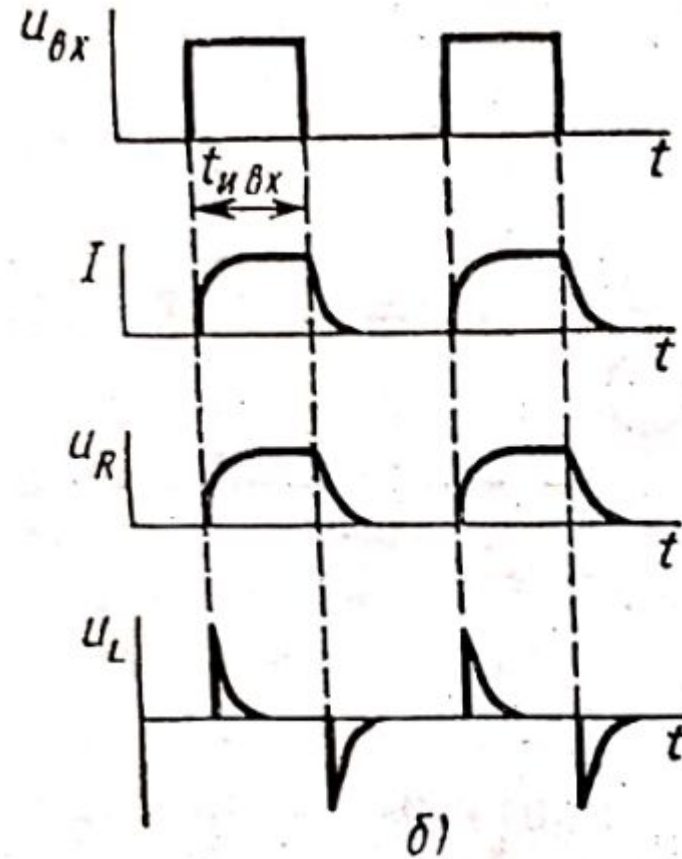


Дифференцирующие

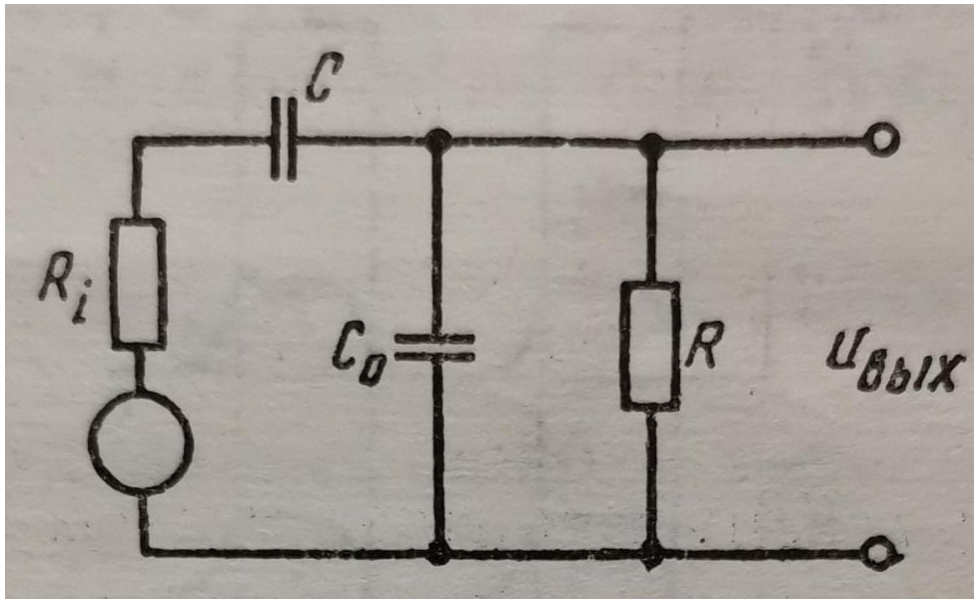


$$T = L/R$$

$$T \ll t_{и}$$



Дифференцирующие цепи



$$U_{m\text{ВЫХ}} = U_m \frac{R}{R_i + R} \quad \tau = C(R + R_i),$$

$$U_{m\text{ВЫХ}} = U_m \frac{C}{C + C_0},$$

