

ы приводные



ишленная трансмиссия



-барабаны

еры

ные перемещения

ия управления насосными
тами

Подпишитесь на рассылку!

го спама! Только полезная
нная информация.

ii

ПОДПИСАТЬСЯ

Материалы деталей:

Корпус - алюминий, фланцы - алюминий, червяк - сталь, венец червячного колеса - бронза.

Тип смазки: синтетическая ISO VG 320.

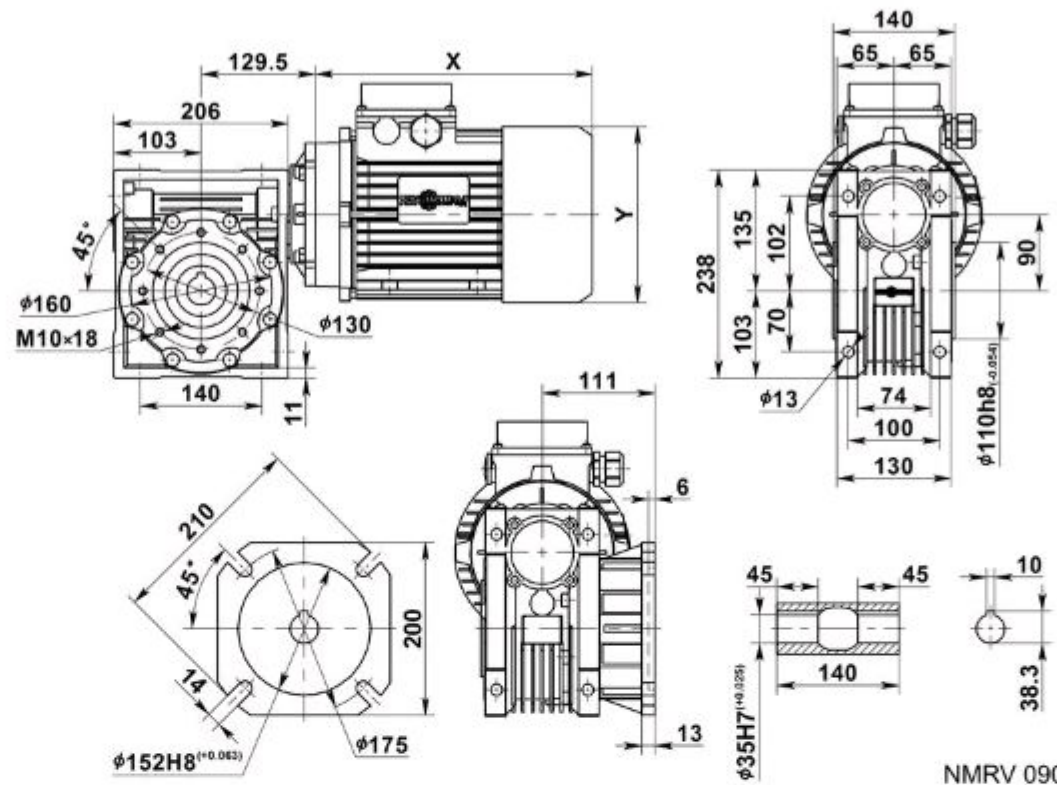
Вес: 13 кг.

Схема типового обозначения

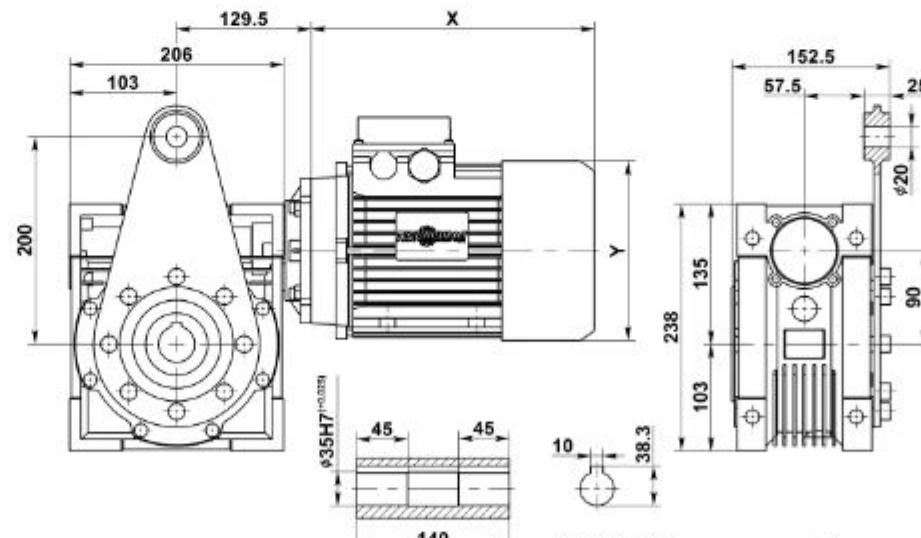
NMRV - 090 - 30 - 93,3 - 2,2 - B7

- ✓ NMRV - мотор-редуктор червячный
- ✓ 090 - типоразмер (межосевое расстояние, мм)
- ✓ 30 - передаточное число
- ✓ 93,3 - скорость вращения выходного вала, об/мин
- ✓ 2,2 - мощность электродвигателя, кВт
- ✓ B7 - монтажное положение

Габаритные и присоединительные размеры



NMRV 090



Оборудование

Вариаторы

Цепи приводные

Звездочки для приводных цепей

Подшипниковые узлы

Муфты приводные

Промышленная трансмиссия

Мотор-бараны

Энкодеры

Линейные перемещения

Станция управления насосными агрегатами



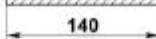
Подпишитесь на рассылку!

Никакого спама! Только полезная справочная информация.

Email

ПОДПИСАТЬСЯ

Я согласен на обработку персональных данных



NMRV 090 с реактивной штангой

Технические характеристики NMRV 090

Мощность двигателя, кВт	Частота вращения выходного вала, об/мин	Крутящий момент, Нм	Сервис-фактор	Передаточное число	Двигатель IEC	Радиальная нагрузка, Н
0,37	11.3	185	1.7	80	80A6	7859
	9.0	212	1.3	100		8180
0,55	17.5	189	1.5	80	80A4	6783
	14.0	221	1.2	100		7306
	18.0	198	2.0	50	80B6	6719
	15.0	224	1.6	60		7140
	11.3	275	1.1	80		7859
	9.0	315	0.9	100		8180
	35.0	141	1.6	80		80A2
28.0	166	1.2	100	80B4	5799	
28.0	184	1.8	50		5799	
23.3	212	1.5	60		6183	
17.5	258	1.1	80		6783	
14.0	302	0.9	100		7306	
30.0	179	2.6	30		90S6	5667
22.5	226	1.8	40			6238
18.0	271	1.4	50	6719		
15.0	306	1.1	60	7140		

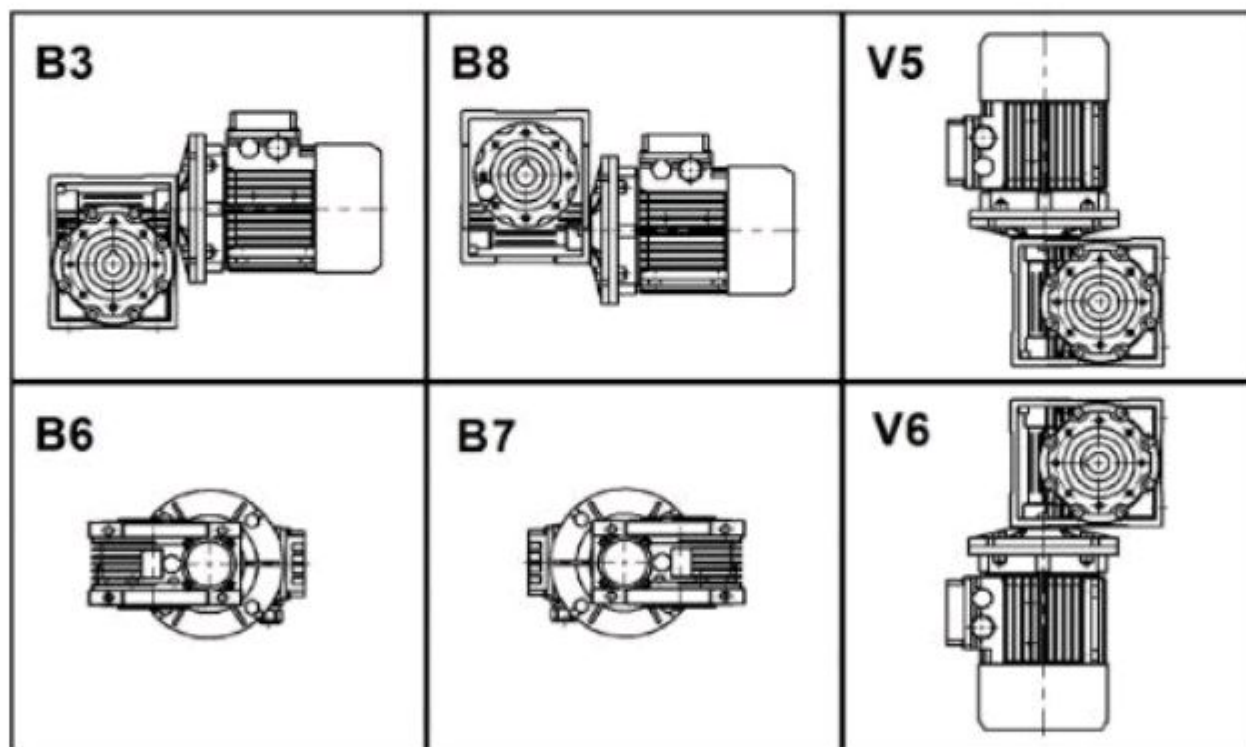
70.0

458

0.8

20

Монтажные позиции



Рекомендуем

