

# ЦИФРОВЫЕ ЩИТОВЫЕ АМПЕРМЕТРЫ ЦА2136 И ВОЛЬТМЕТРЫ ЦВ2136

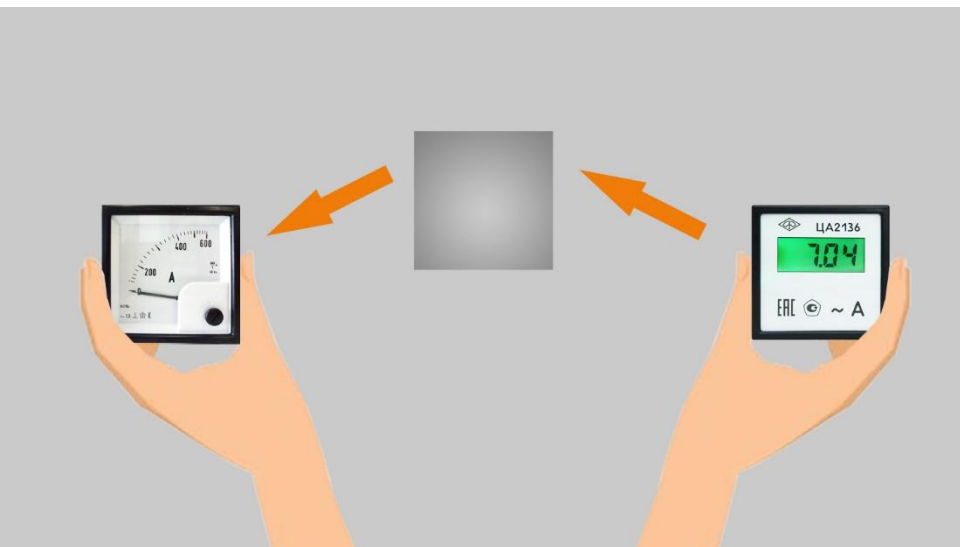
[www.etpribor.ru](http://www.etpribor.ru)



производственное объединение  
**ЭЛЕКТРОТОЧПРИБОР**

---

# ЦИФРОВЫЕ ЩИТОВЫЕ АМПЕРМЕТРЫ ЦА2136 И ВОЛЬТМЕТРЫ ЦВ2136



Новые цифровые приборы полностью приспособлены **для прямой замены аналоговых (стрелочных) приборов** на щитах электрооборудования, как по конструкции, так и по схеме внешних подключений, так как имеют только **две входных клеммы**.

# ЦИФРОВЫЕ ЩИТОВЫЕ АМПЕРМЕТРЫ ЦА2136 И ВОЛЬТМЕТРЫ ЦВ2136

Приборы предназначены для измерения тока или напряжения в электрических сетях переменного тока.

Отличия **новых приборов** от цифровых приборов аналогичного назначения состоят в **отсутствии необходимости в источнике оперативного питания** и в **высокой помехоустойчивости**.





# ПРЕИМУЩЕСТВА ПО ОТНОШЕНИЮ К СТРЕЛОЧНЫМ ПРИБОРАМ

**1**

**Дальность** снятия показаний до 20 м



**2**

**Более высокий класс точности** – 0,5



**3**

**Межповерочный интервал** при **круглосуточной эксплуатации** – 2 года



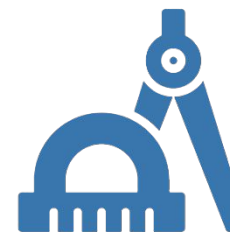


# ПРЕИМУЩЕСТВА ПО ОТНОШЕНИЮ К ЦИФРОВЫМ ПРИБОРАМ

**1** **Отсутствие питающей сети**  
Получение питания от  
измерительной цепи  
( $\approx 0,002$  Вт)



**2** **Точность**  
Соответствие показаний  
среднеквадратичному  
значению



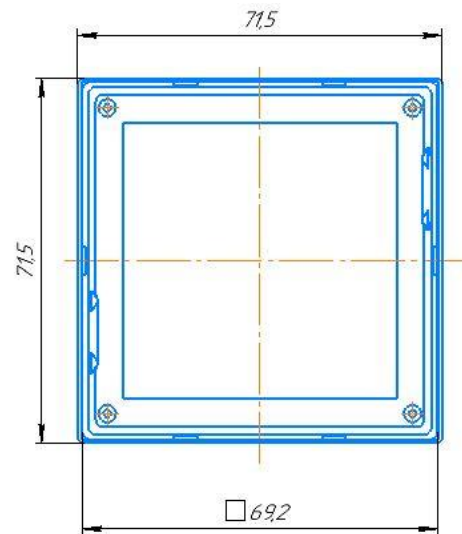
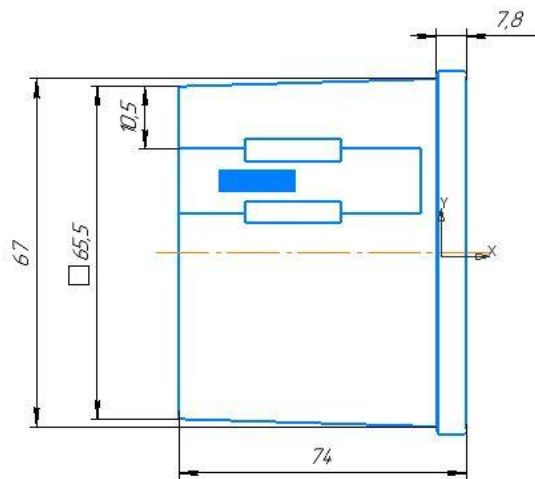
**3** **Экономическая выгода**  
Меньшая стоимость  
и отсутствие затрат на  
питающую линию



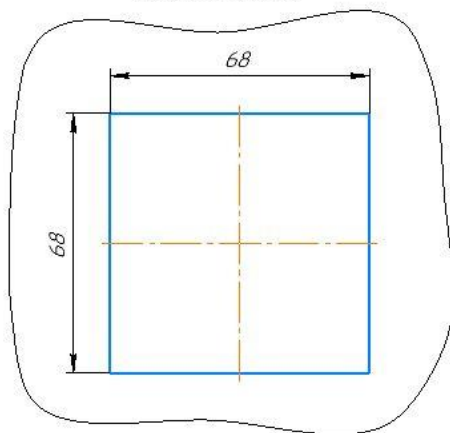
# ТЕХНИЧЕСКИЕ ХАРАКТЕРИСТИКИ

Наименование параметра	Значение			
	ЦА2136-1/ ЦВ2136-1 + переходная рамка	ЦА2136-1/ ЦВ2136-1	ЦА2136-2/ ЦВ2136-2	ЦА2136-3/ ЦВ2136-3
Габаритные размеры по наличнику, мм	160 x 160	120 x 120	96 x 96	72 x 72
<b>Конечные значения пределов измерений:</b> <ul style="list-style-type: none"> <li>по току</li> </ul>	5.00; 10.00; 15.00; 20.00; 40.0; 50.0; 75.0; 80.0; 100.0; 150.0; 200.0; 300; 400; 500; 600; 800; 1000; 1200; 1500; 2000 A. 3.00; 4.00; 5.00; 6.00; 8.00; 10.00; 20.00; 30.00; 40.00 кА (через трансформатор тока 1,5 или $5\sqrt{3}$ A)			
<ul style="list-style-type: none"> <li>по напряжению</li> </ul>	100; 250; 450; 500; 600; 750 В 3.5; 7.5; 12.5; 40.0; 125.0; 250; 400; 750; 900 кВ (через трансформатор напряжения 100; 110 или 200 В)			
Класс точности	0,5			

# ГАБАРИТНЫЕ РАЗМЕРЫ ЦА2136-3/ЦВ2136-3



*Разметка в щите*



# КОНТАКТЫ

## Отдел продаж:

Щербаков Александр Александрович

Начальник отдела

+7 3812 39-50-39

доб.: 211

e-mail: [sherbakov@etpribor.ru](mailto:sherbakov@etpribor.ru)

---

## Техническая поддержка:

Эрбес Виктор Владимирович

+7 3812 39-50-39

доб.: 263

e-mail: [erbes@etpribor.ru](mailto:erbes@etpribor.ru)



производственное объединение  
**ЭЛЕКТРОТОЧПРИБОР**

[www.etpribor.ru](http://www.etpribor.ru)

U