



* **Мастер - класс**
изготовление кормушки
для птиц

* ПТИЦЫ НА КОРМУШКАХ



ОБЫКНОВЕННАЯ ЛАЗОРЕВКА
Снегирь



БОЛЬШАЯ СИНИЦА



ХОХЛАТАЯ СИНИЦА



МОСКОВКА



Пухляк



Ополовник



сойка



поползень



пищуха



желтоголовый
корольк



свиристель



большой пестрый
дятел



малый пестрый
дятел



рябинник



щегол



чечётка



зеленушка



обыкновенная овсянка

полевой воробей



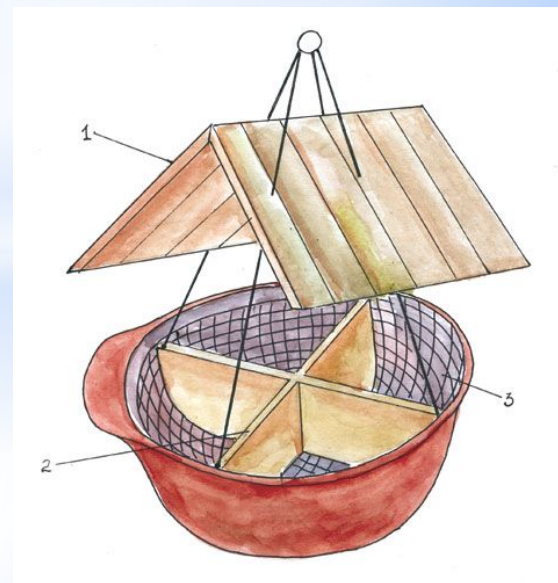
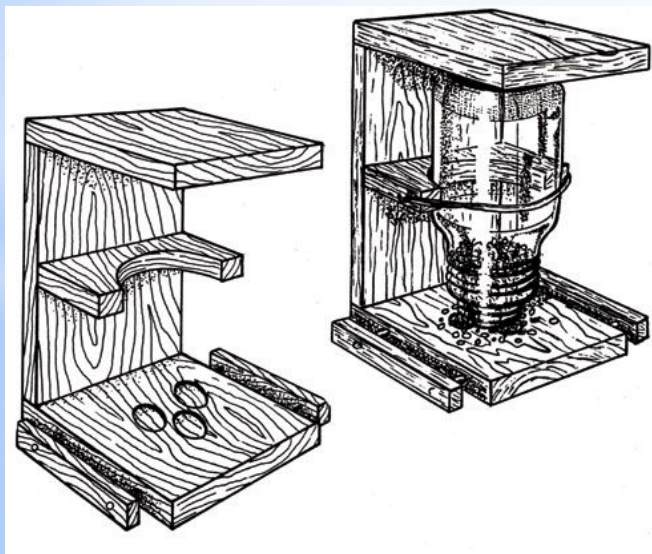
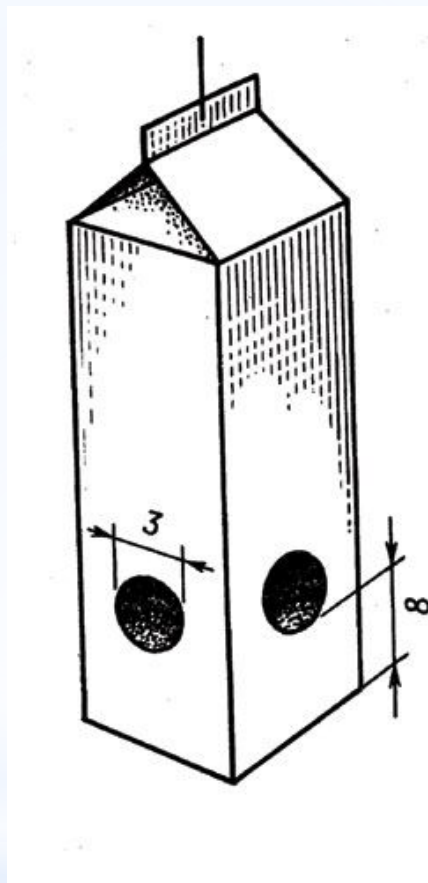
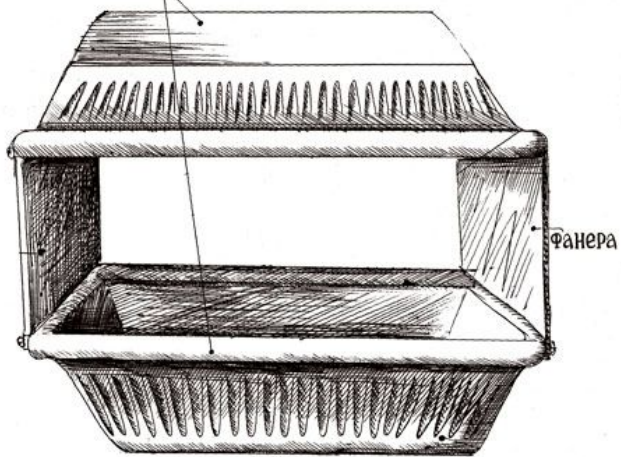
домовый воробей

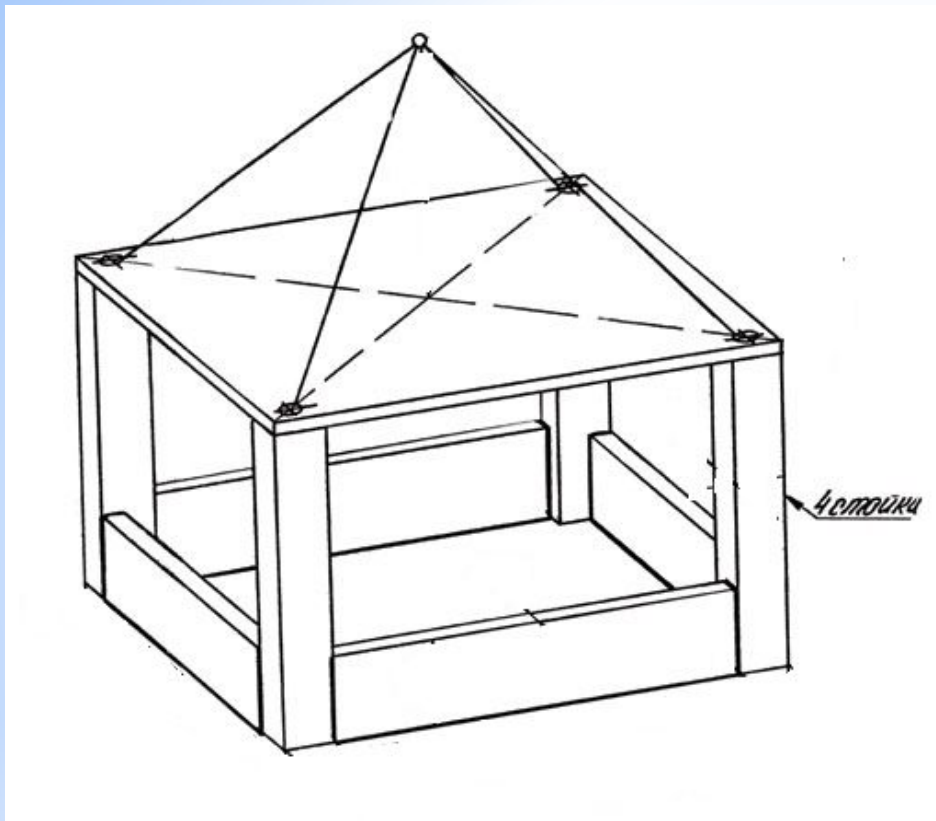




*** Птицы следующей группы в зимней подкормке не нуждаются. Они находят достаточно корма на помойках и у мусорных контейнеров. Напротив, желательно затруднять для них доступ к зимним подкормочным площадкам.**

упаковка от лапши





* КОРМУШКА

* Правила содержания кормушек

- *1. Кормушки должны располагаться на открытых местах с хорошим обзором, это поможет им вовремя среагировать на приближающуюся опасность *(например, кошку, лису или хищную птицу)*
- *2. Кормушки всегда должны содержаться в чистоте. Кормушки для птиц должны быть очень скромными, лучше не раскрашенными.
- *3. Если вы начали кормить птиц, то обеспечивать свежий корм следует регулярно, особенно зимой.



* СПАСИБО ЗА
ВНИМАНИЕ!