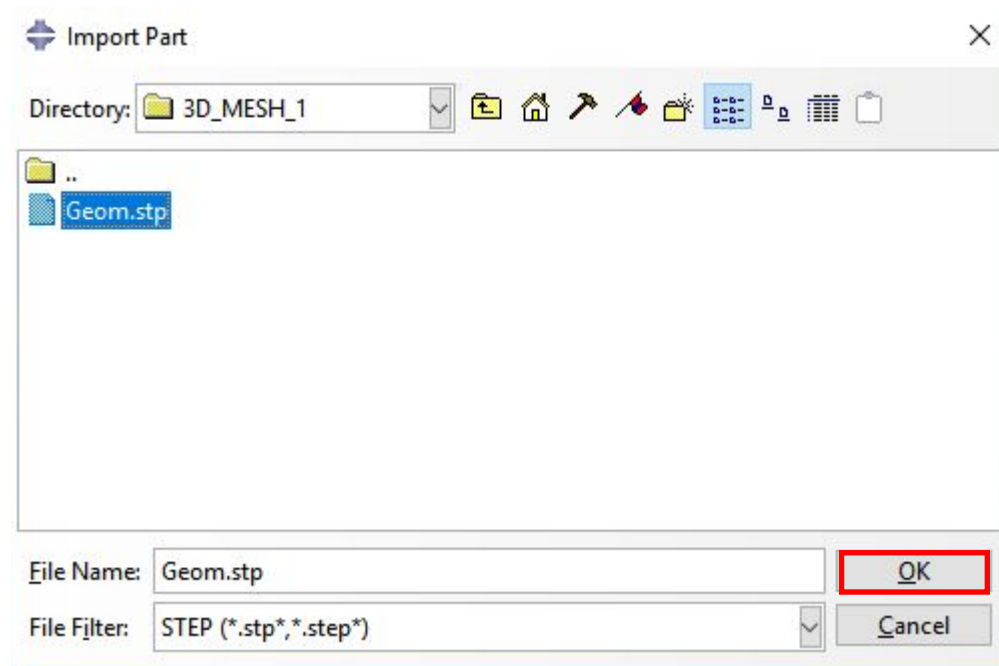
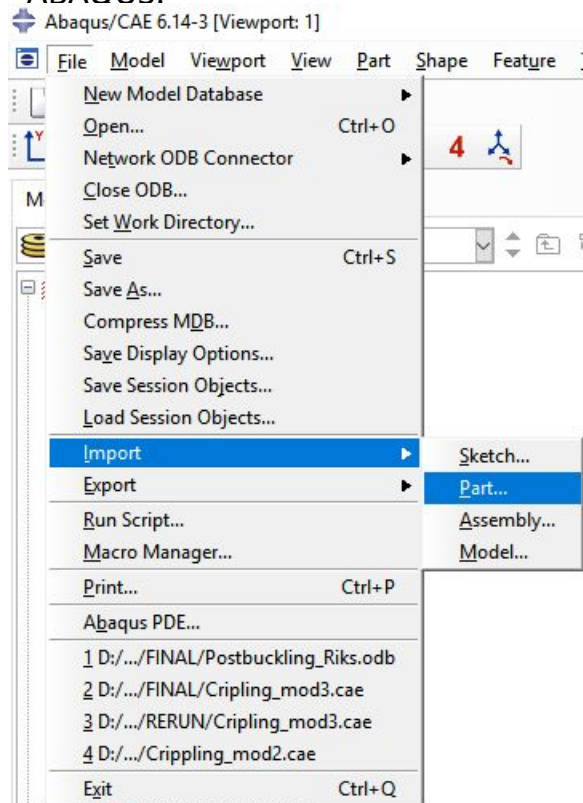
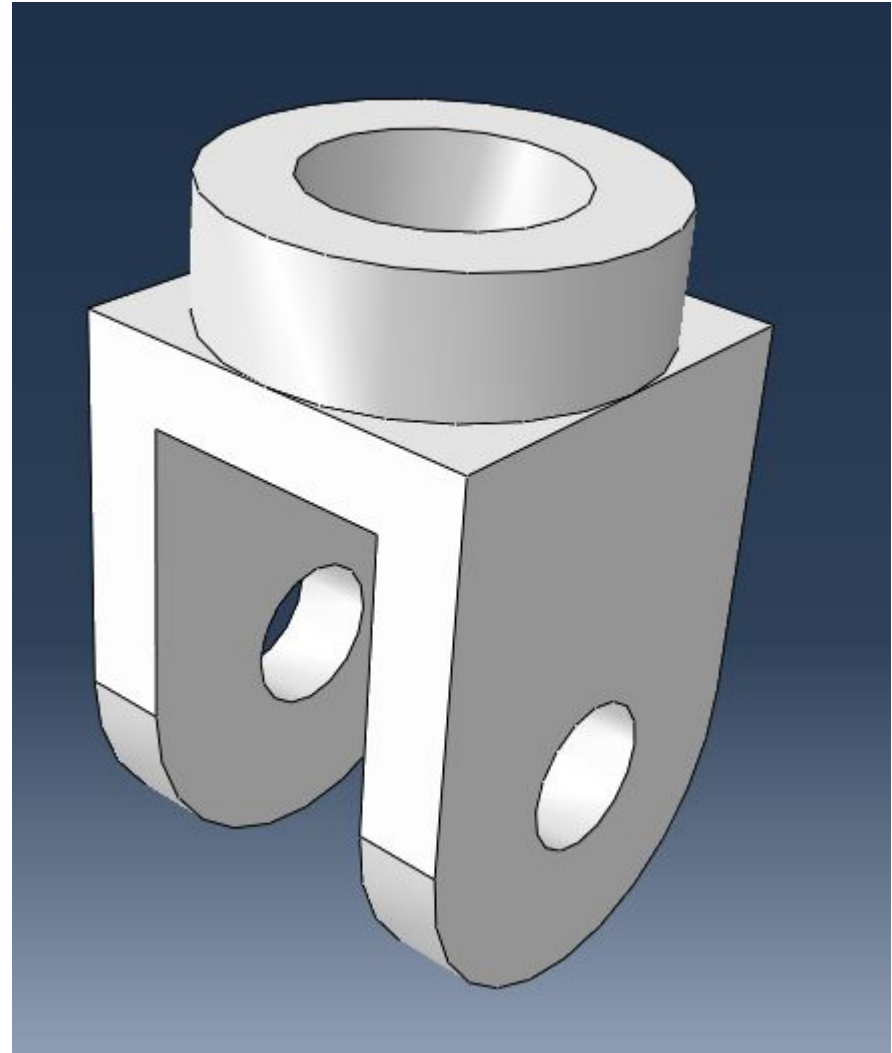
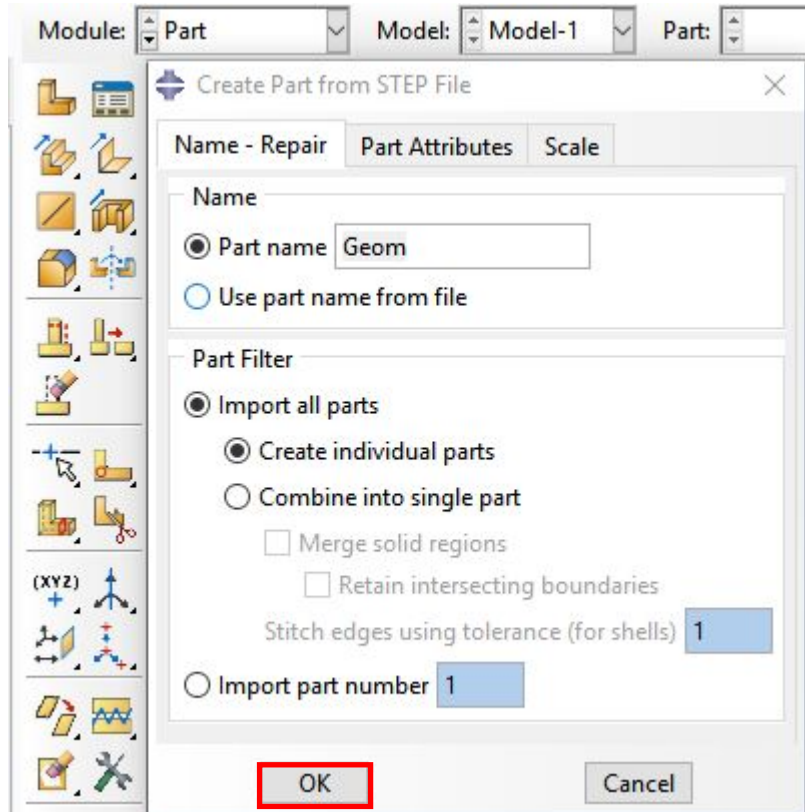


СОЗДАНИЕ КЭ СЕТКИ ДЛЯ СЛОЖНОЙ ТРЕХМЕРНОЙ ДЕТАЛИ

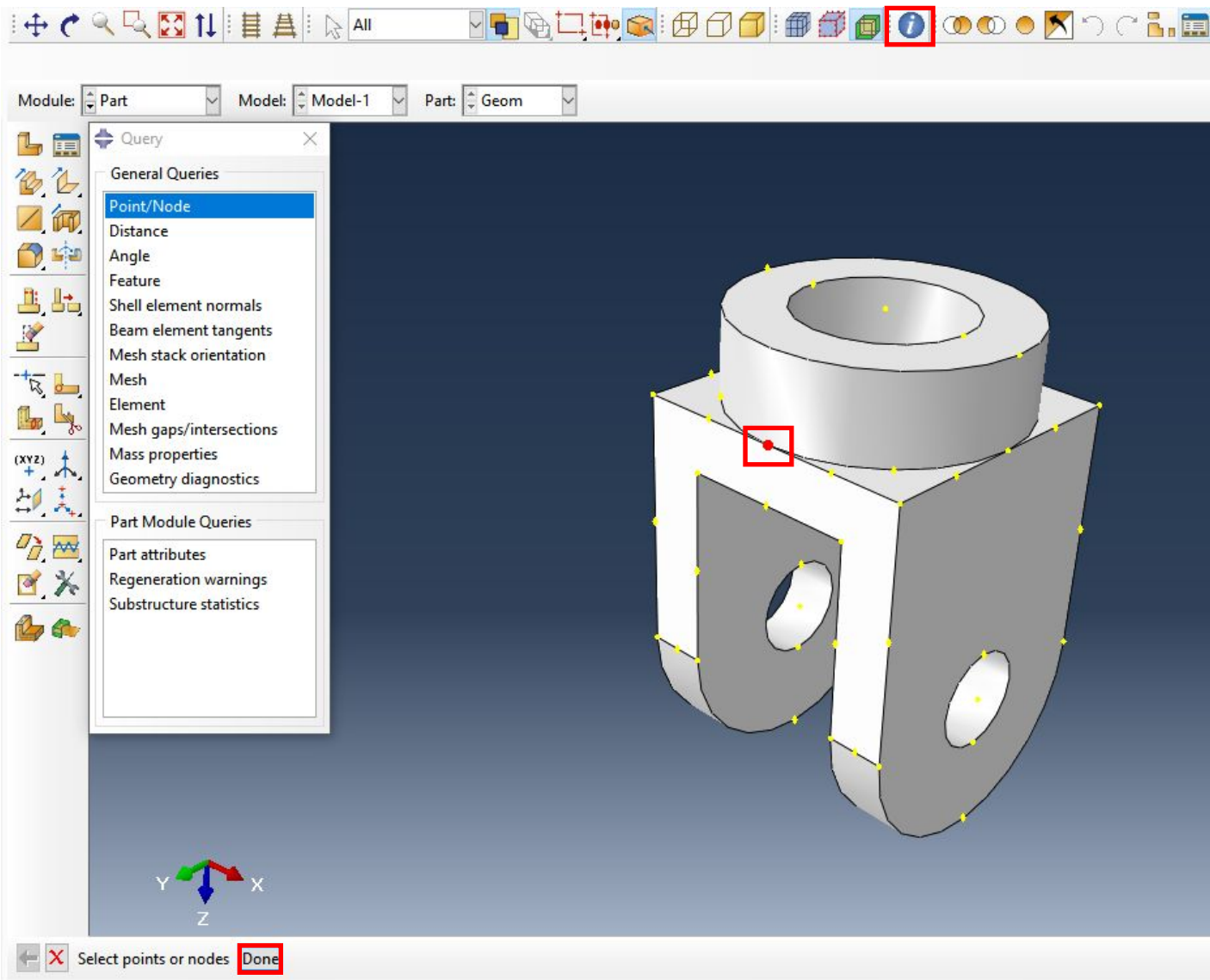
Предположим, что у нас есть модель в формате *.step, которую мы можем импортировать в ABAQUS:





Сразу оговоримся, что мы будем строить качественную гекса-сетку методом Partitioning.

Поэтому прежде чем построить нашу КЭ сетку нам придется разбить нашу деталь на несколько частей. Вначале будем разбивать внешнюю поверхность кольцевого буртика детали. Для этого нам потребуется провести дополнительное построение и построить две недостающие точки. Запрашиваем координаты имеющейся точки, которая будет служить ориентиром при построении одной из требуемых точек:

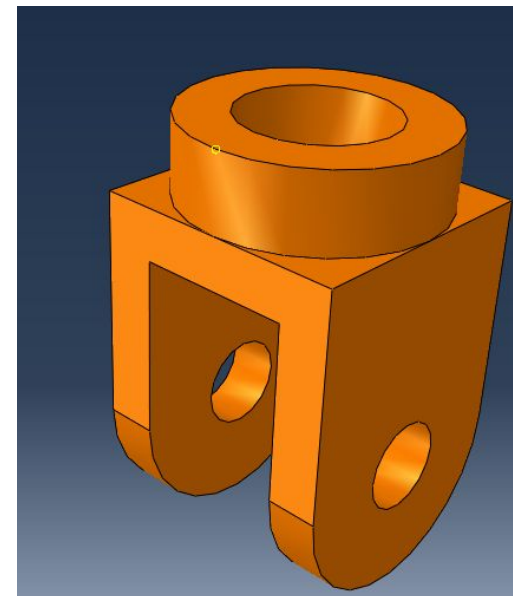
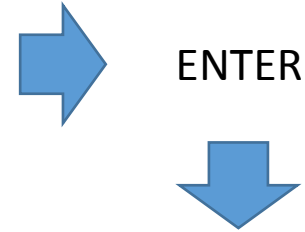
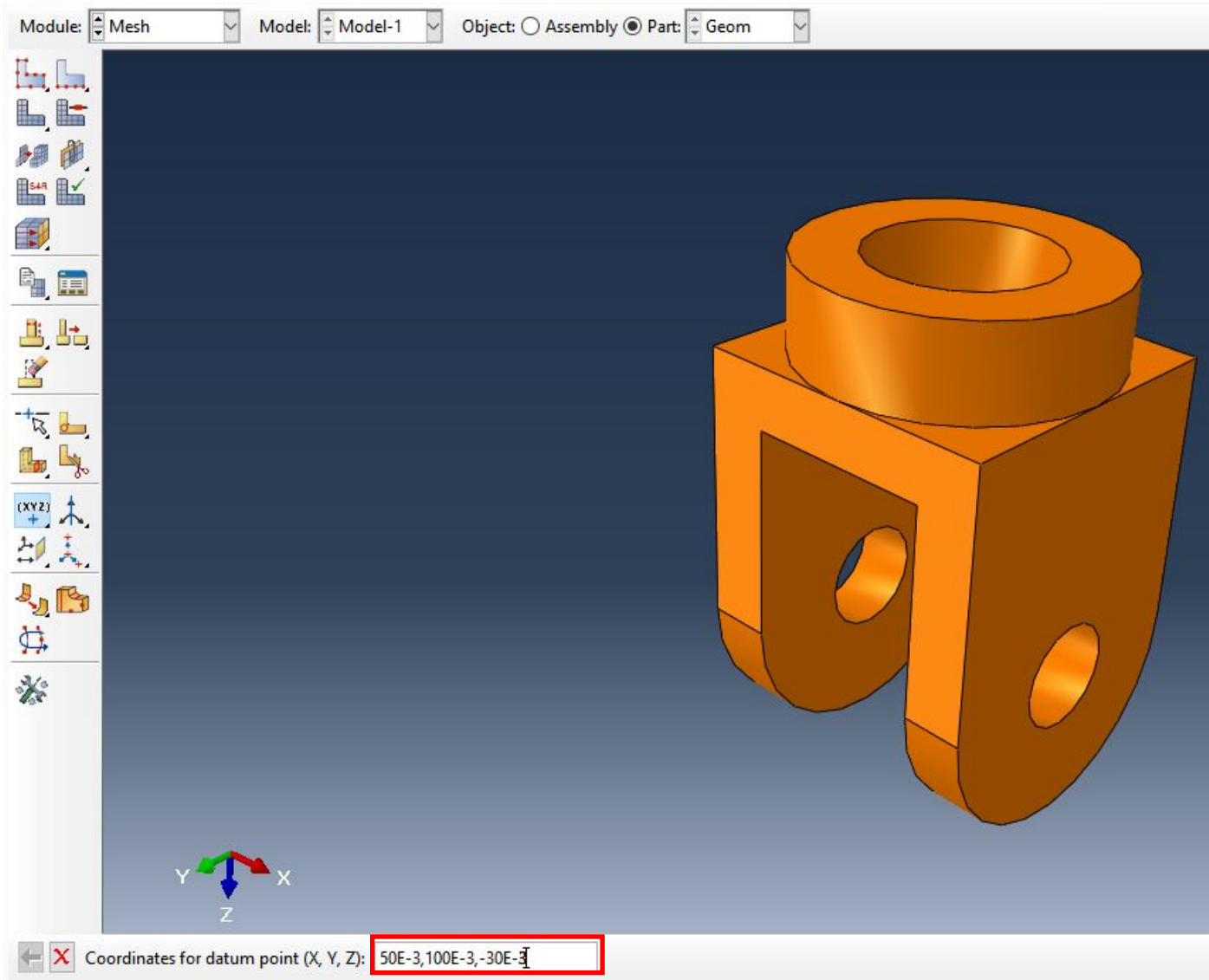


Coordinates of vertex 4 : 50.E-03,100.E-03,0.

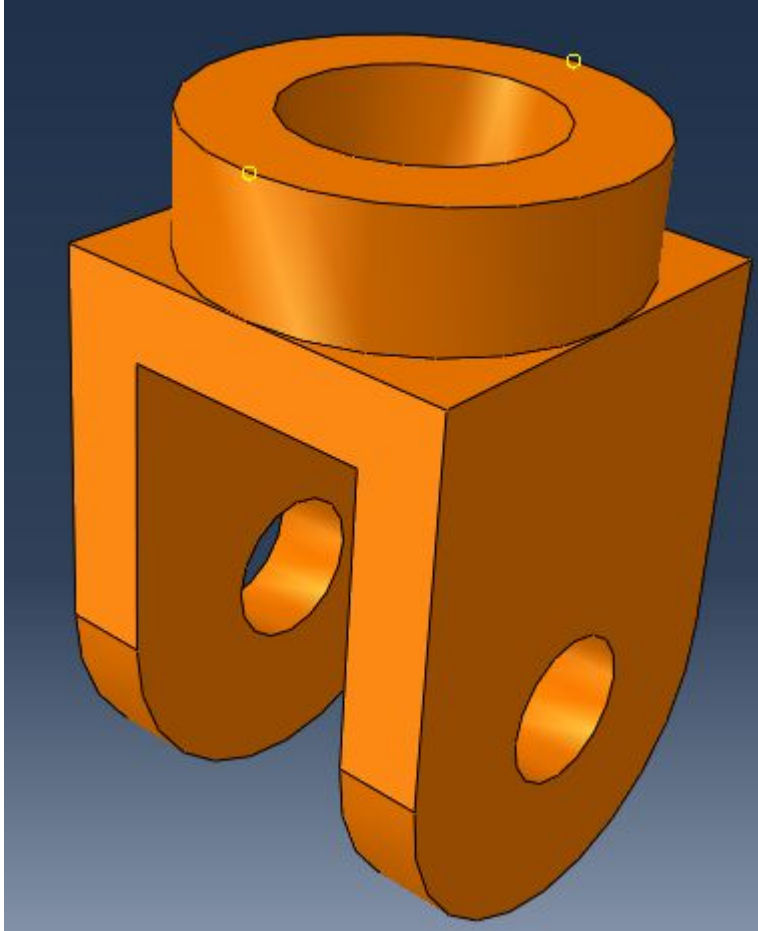


Для создания точки на верхней грани кольцевого буртика нам потребуется отступить по координате Z на $-30E-03$. Таким образом, искомые координаты точки: $(50E-3,100E-3,-30E-3)$.

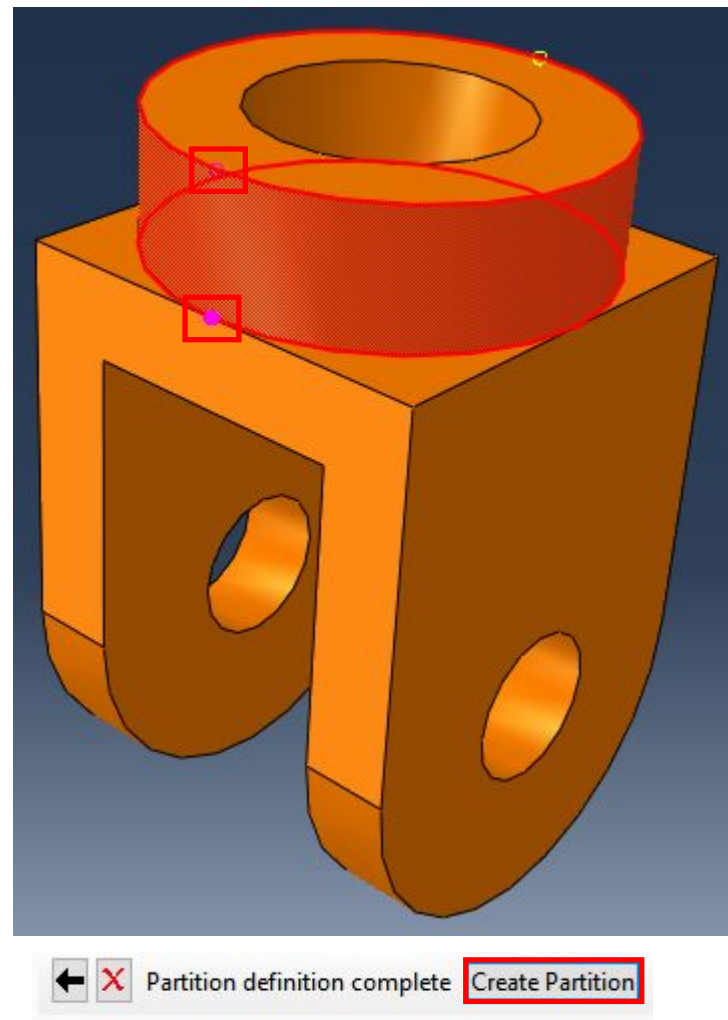
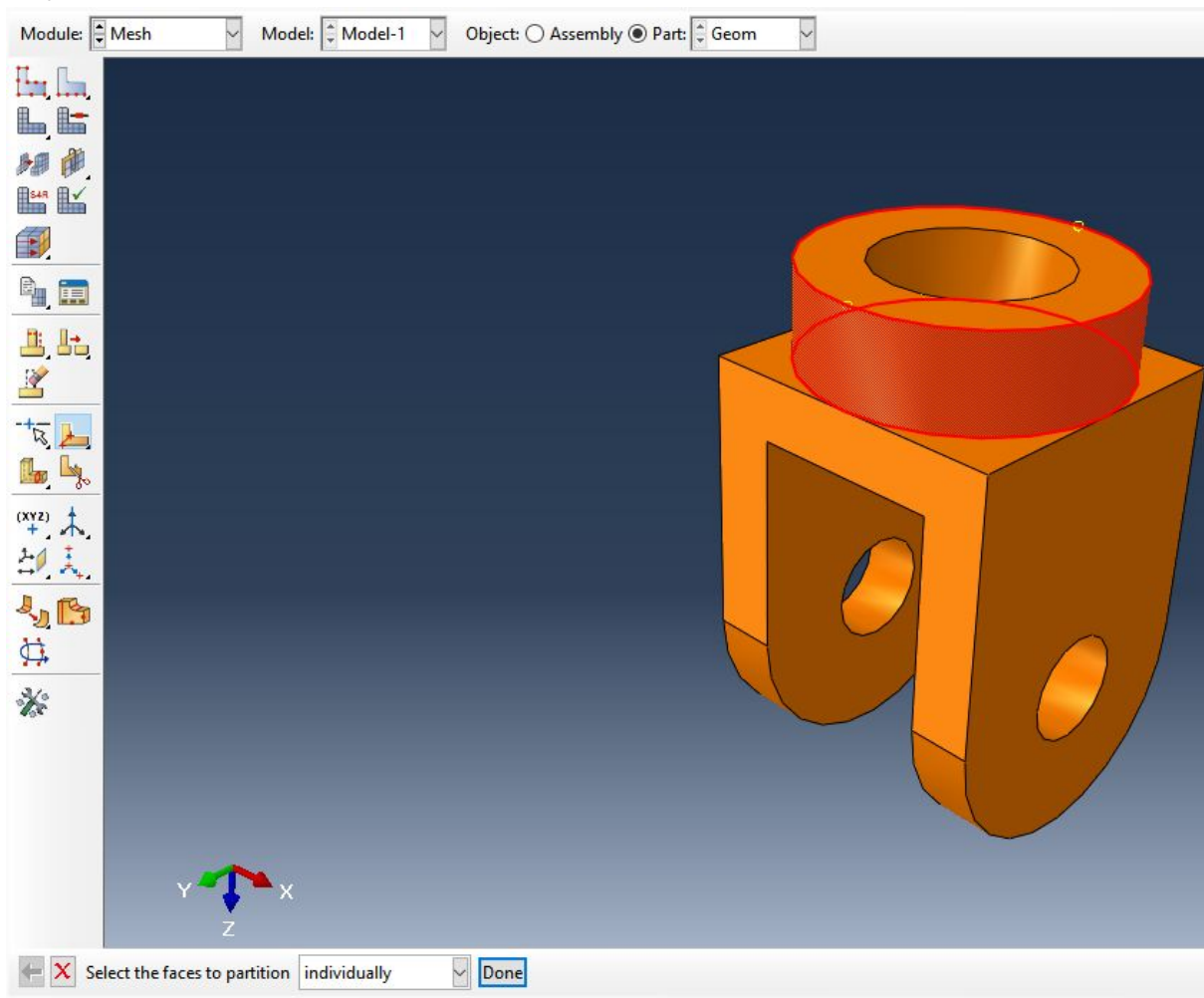
Создаем точку, перейдя в модуль MESH и выбрав инструмент Create Datum Point: Enter Coordinates:

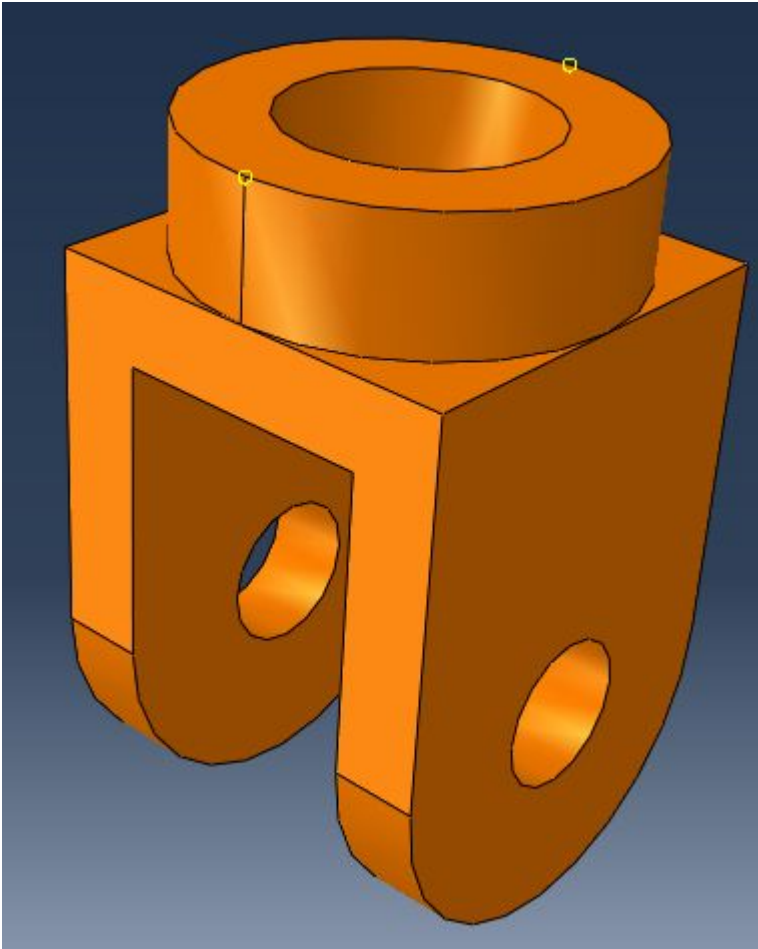


Аналогично создаем точку на противоположной стороне буртика с координатами:
(50E-3,0,-30E-3):



Далее необходимо разбить внешнюю поверхность данного буртика с помощью созданных точек. Для этого используем инструмент Partition Face: Use Shortest Path Between Two Points. Вначале выбираем поверхность и нажимаем Done, затем последовательно выбираем две точки, по которым будем



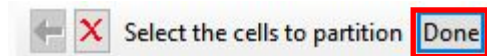
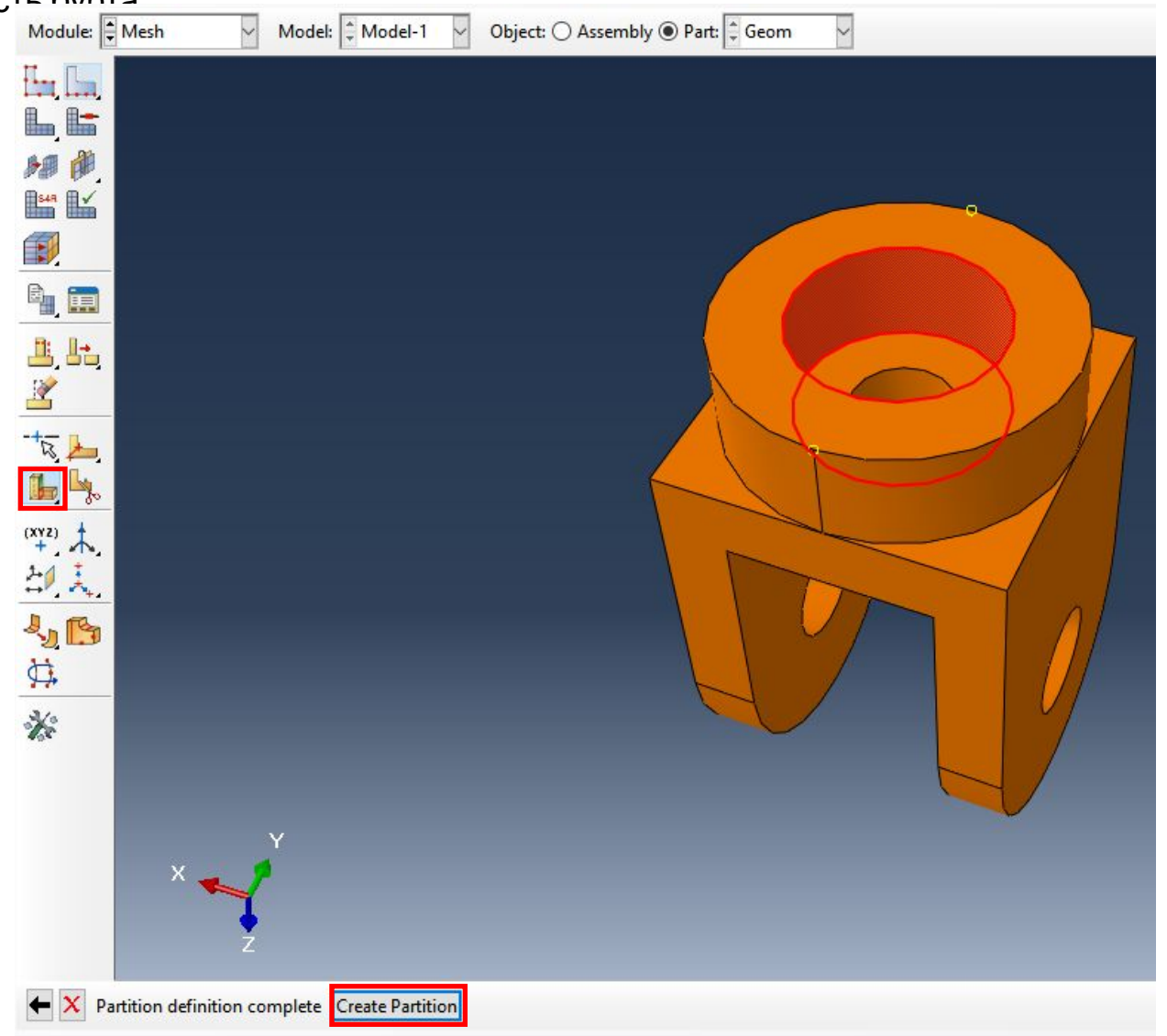
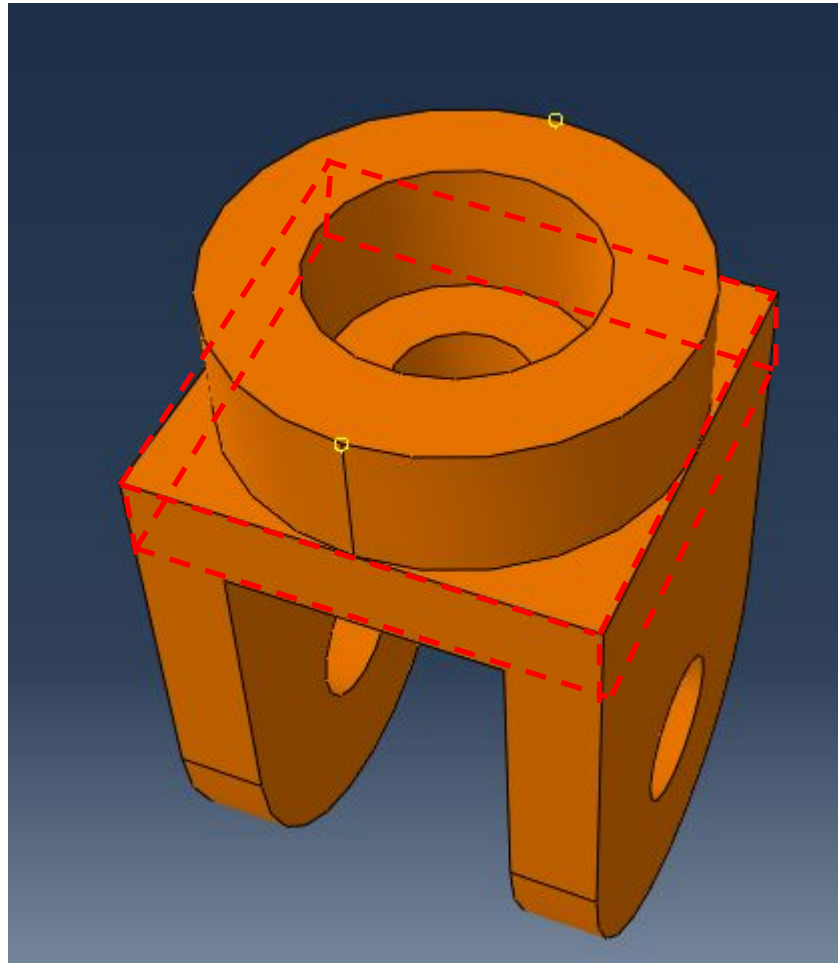


← X Select the faces to partition individually Done

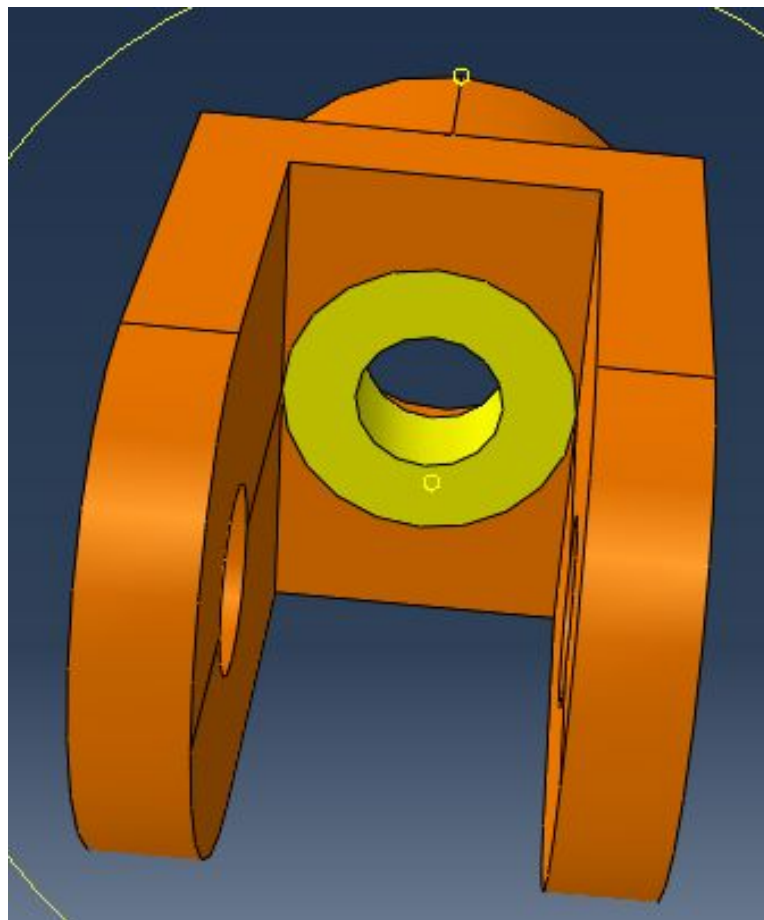
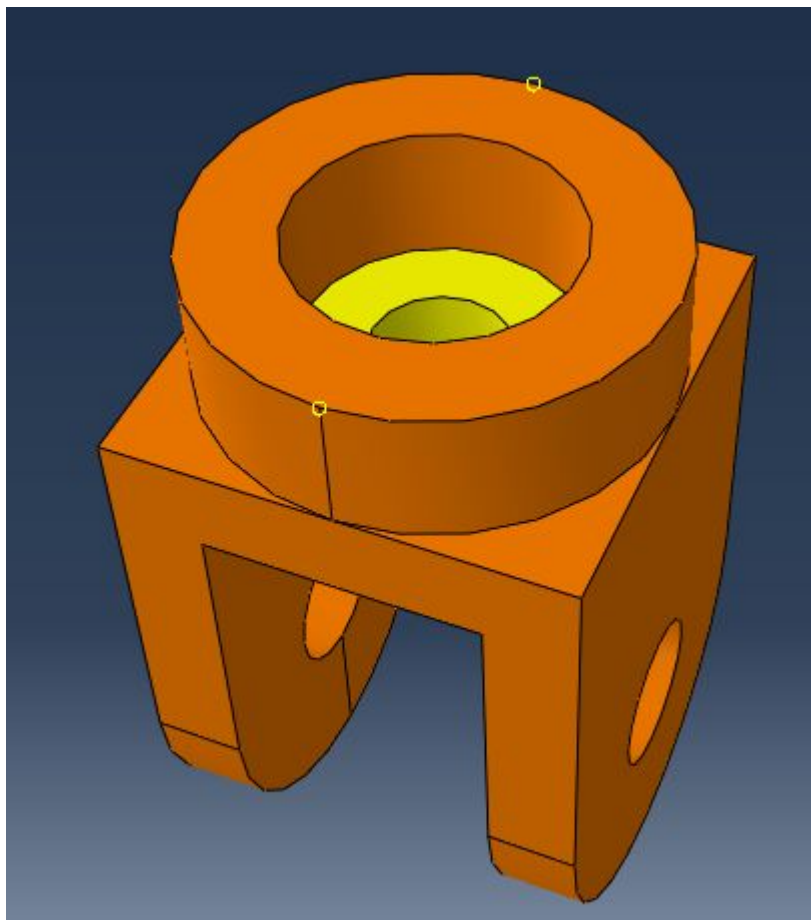
Аналогично создаем разбиение на противоположной стороне бурта.

Далее нам необходимо разбить выделенную пунктиром часть детали с помощью внутренней поверхности кольцевого бурта. Выбираем инструмент

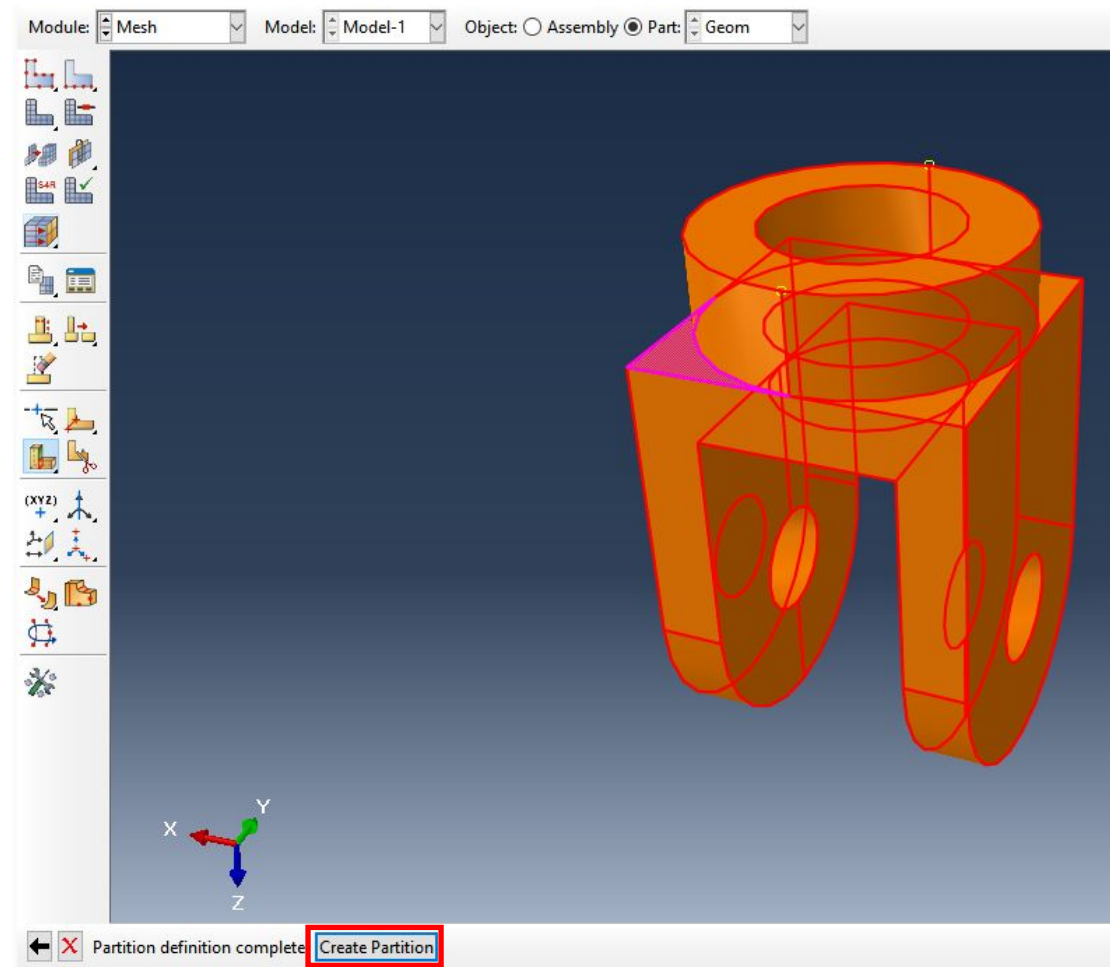
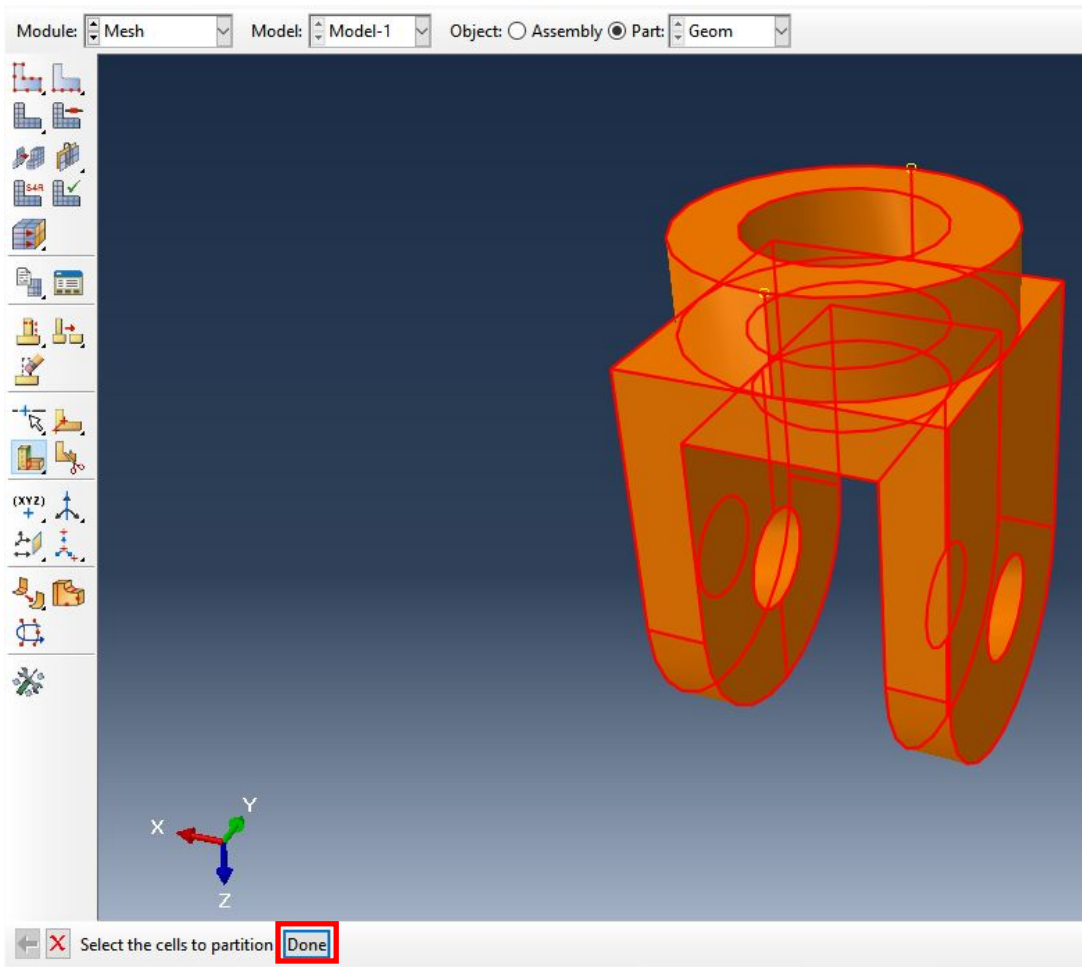
Partition Cell: Extend Face и далее выбираем внутреннюю поверхность бурта.

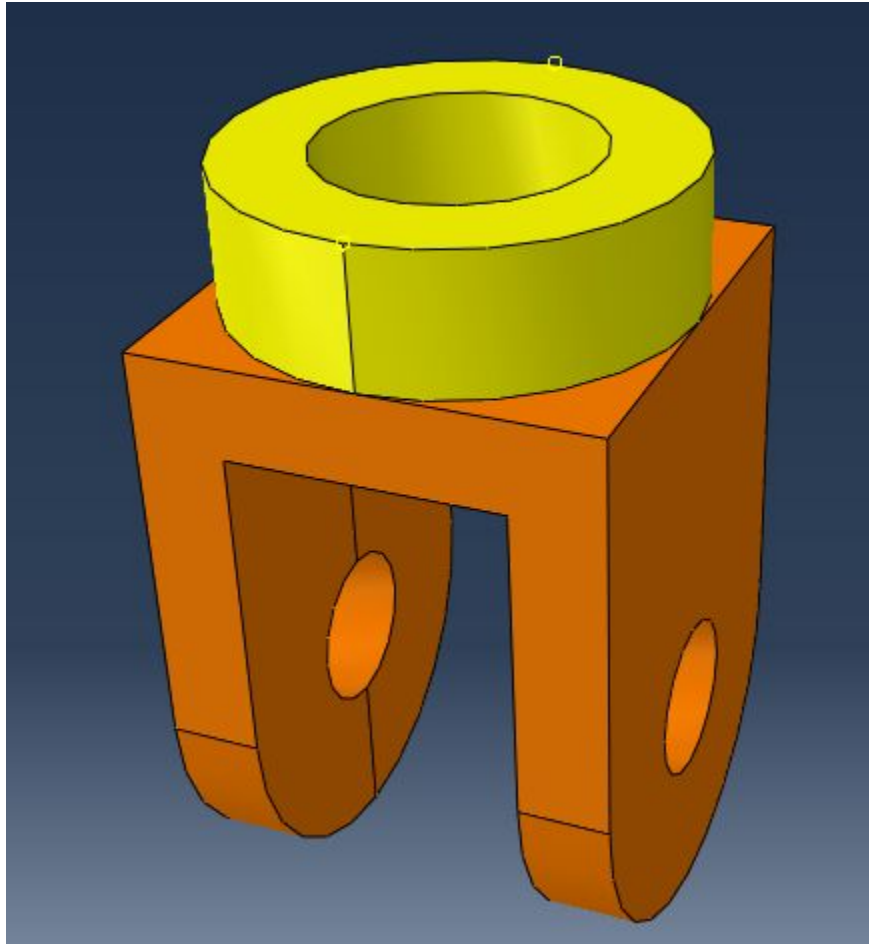


В итоге деталь будет “прорезана” насквозь с помощью данной поверхности:

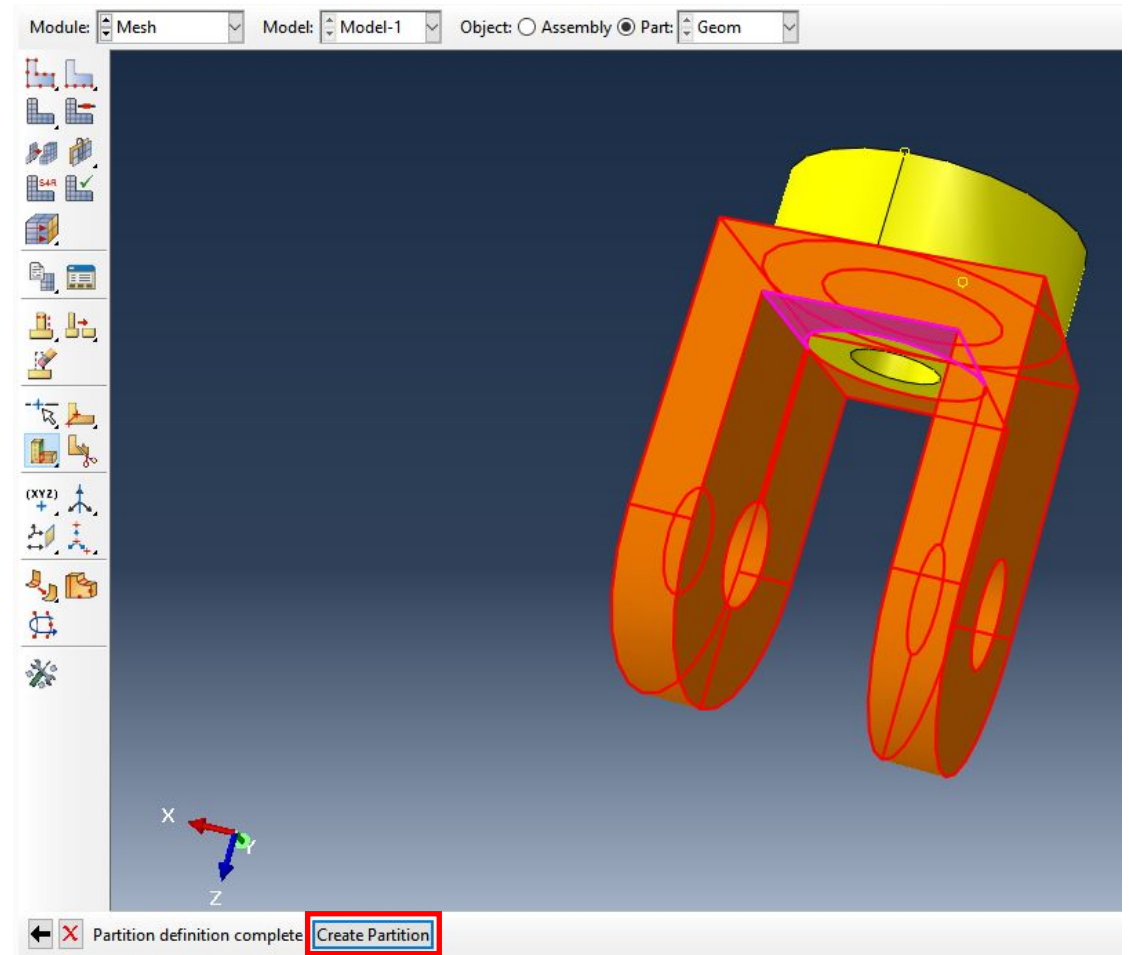
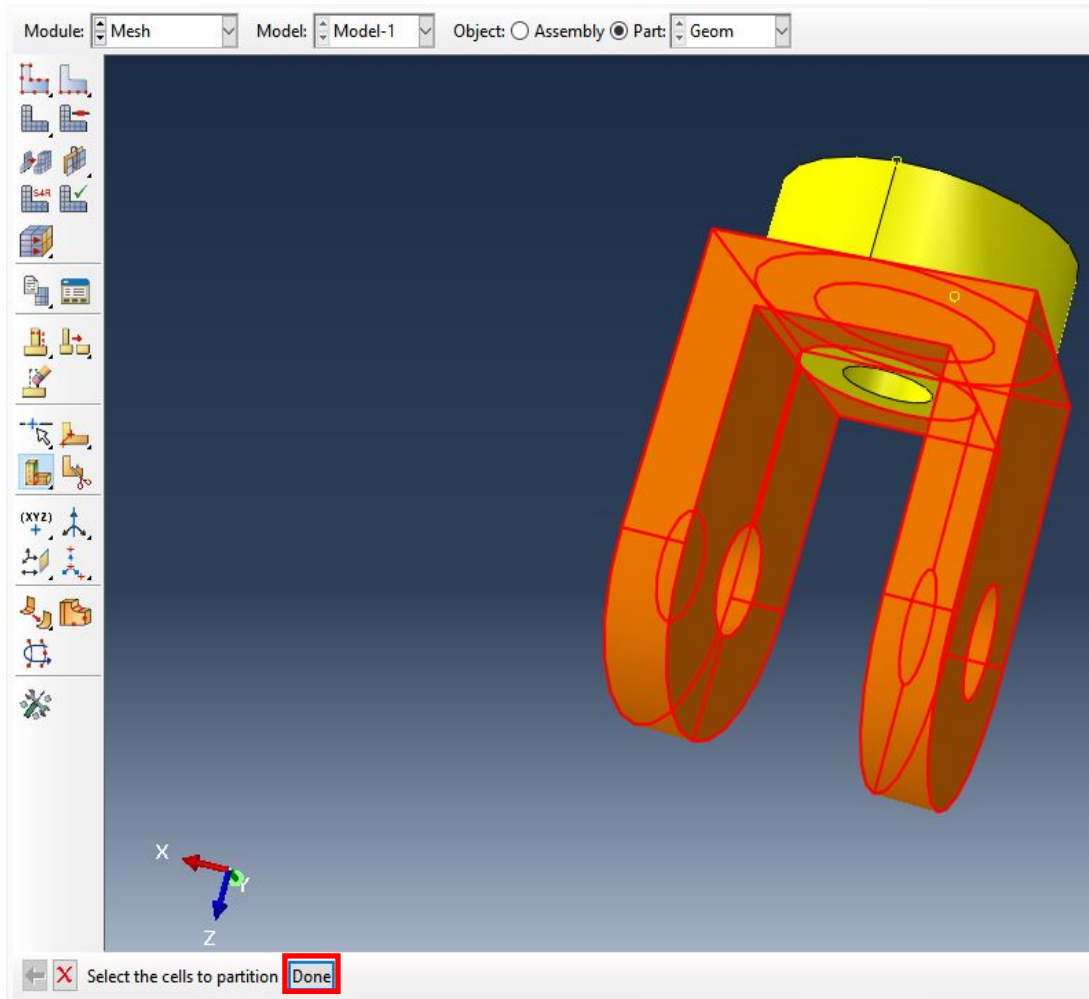


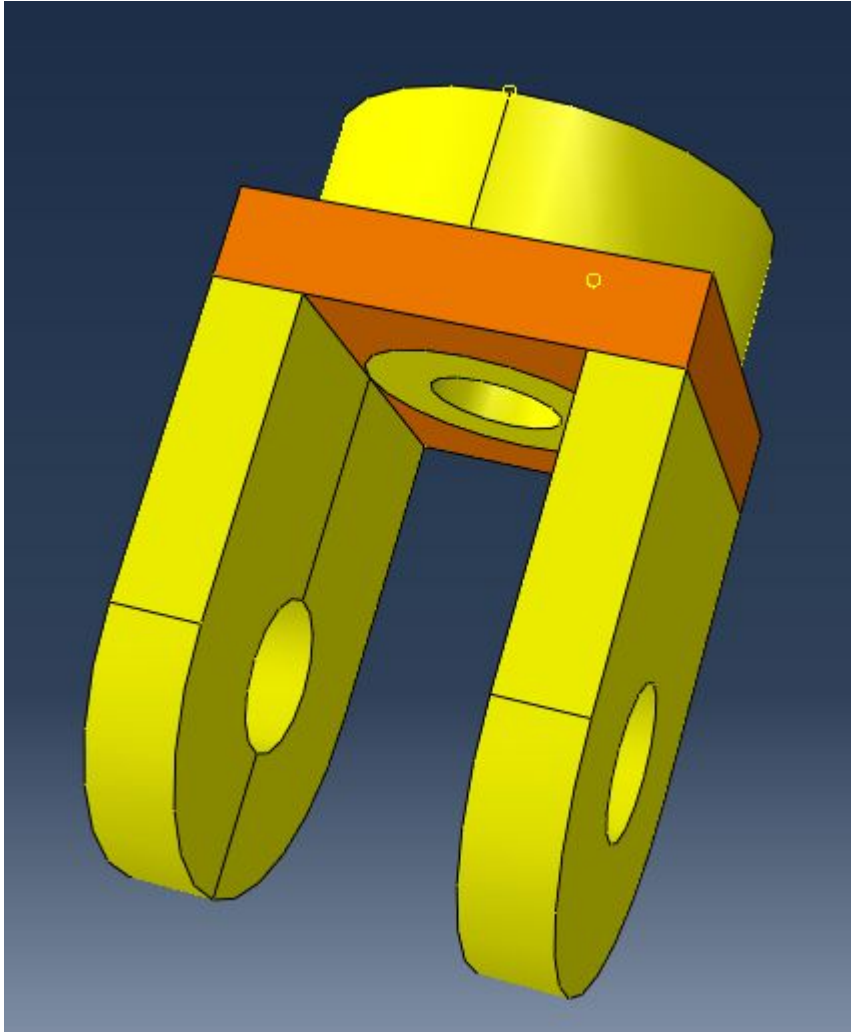
Далее нам необходимо “отделить” верхний кольцевой буртик от основной части детали, используя тот же самый инструмент Partition Cell: Extend Face:



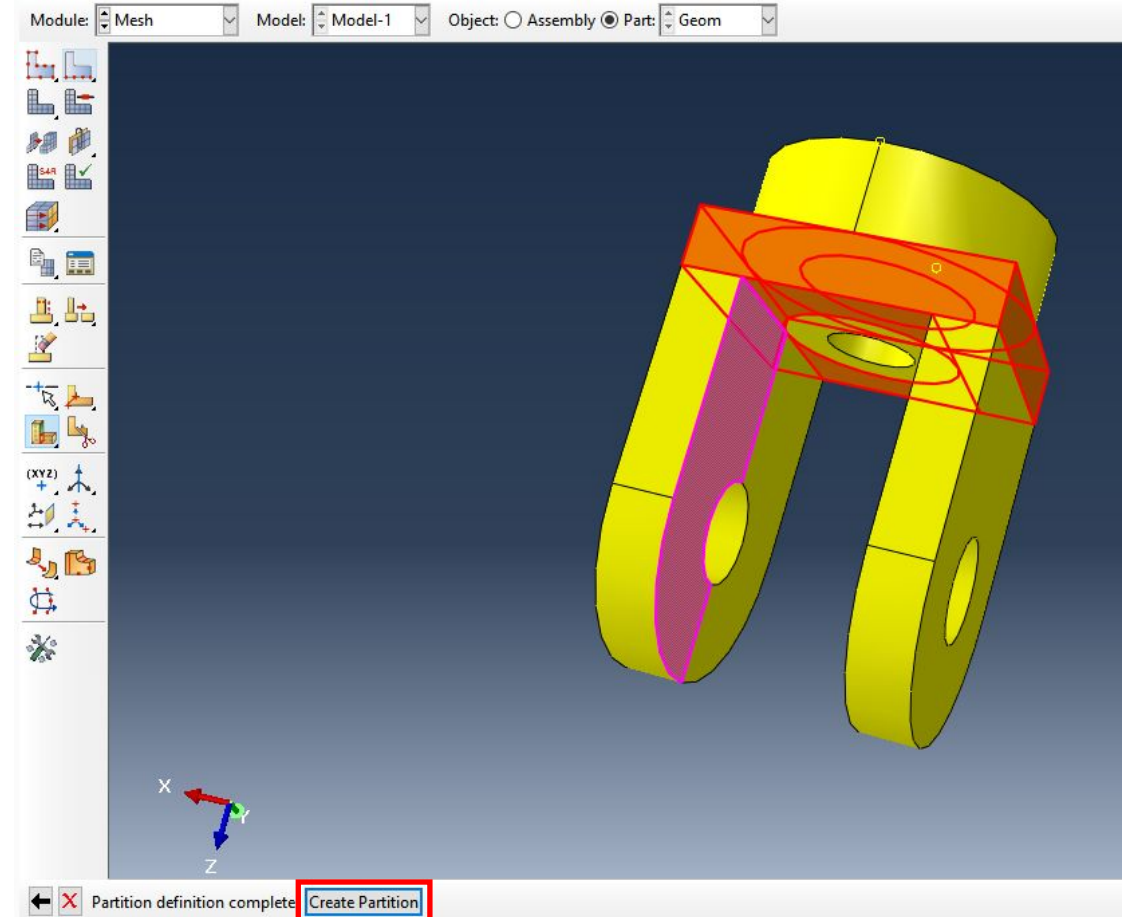
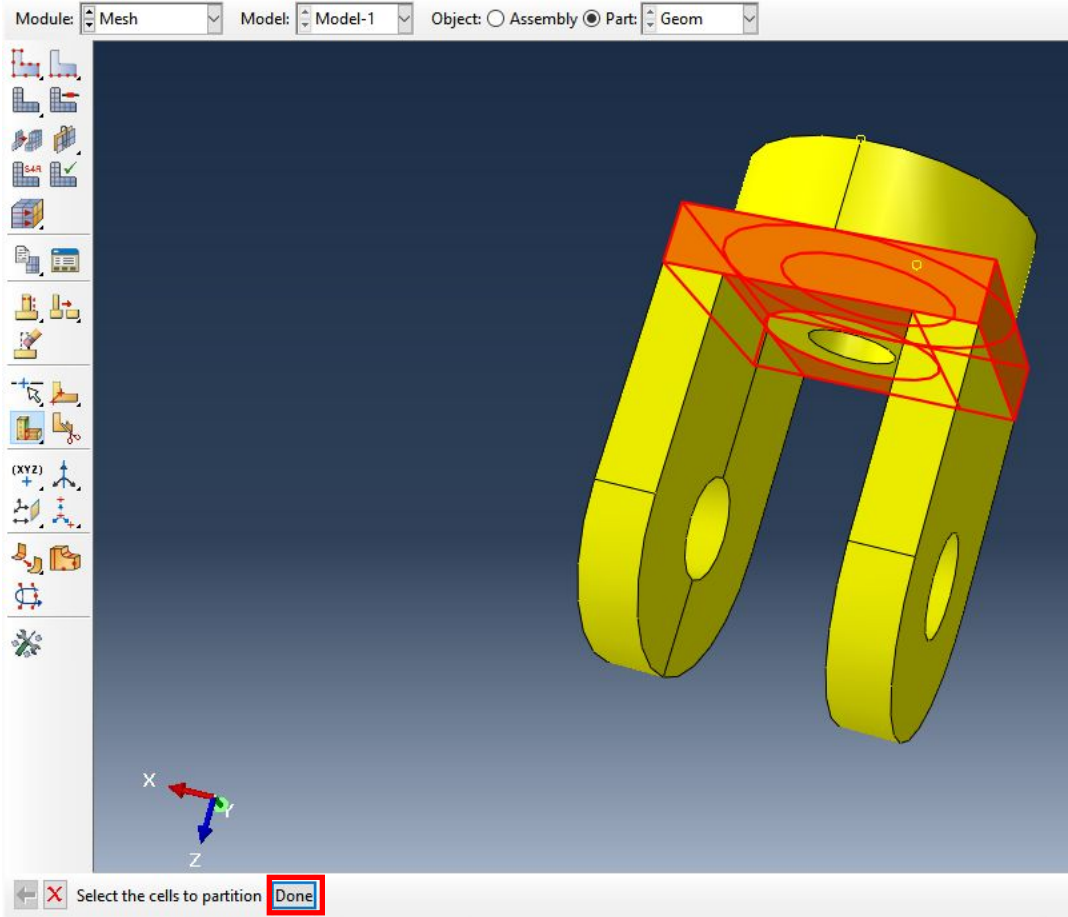


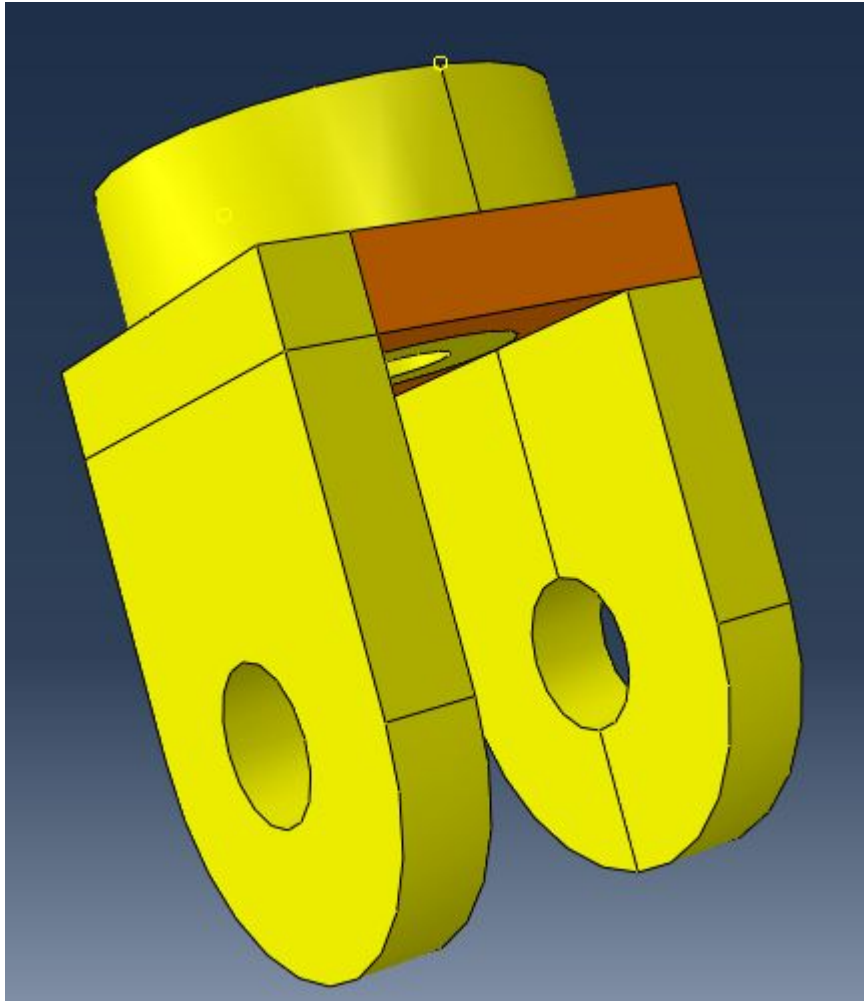
Далее нам необходимо “отделить” оба кронштейна от основной детали, используя тот же самый инструмент Partition Cell:
Extend Face:

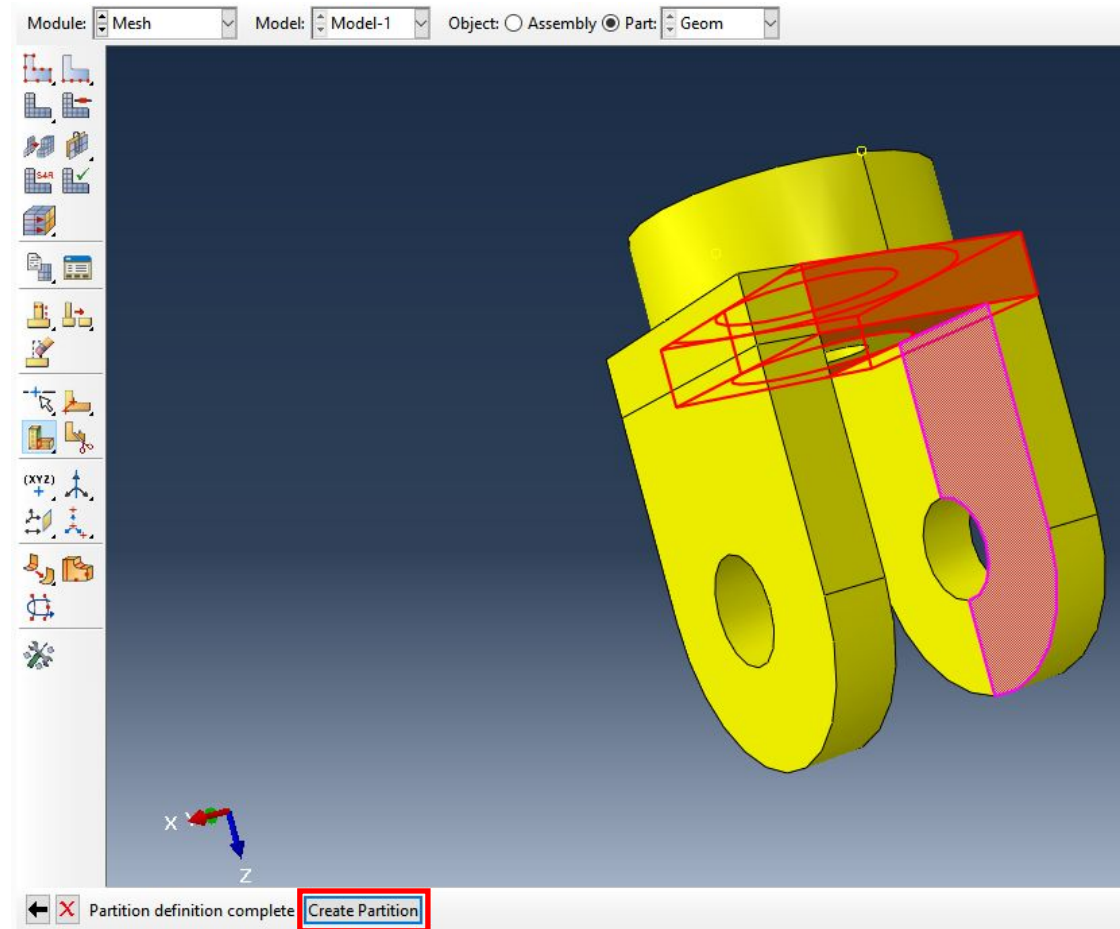
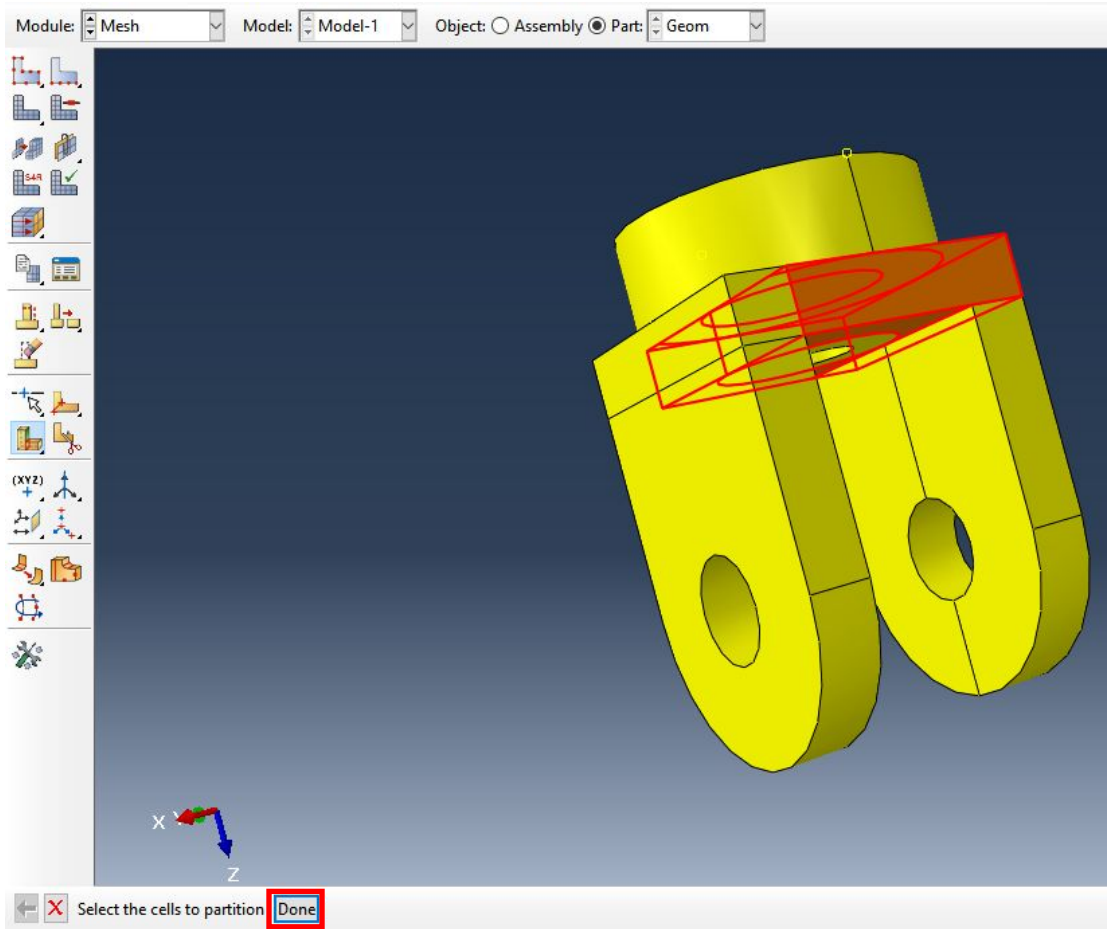


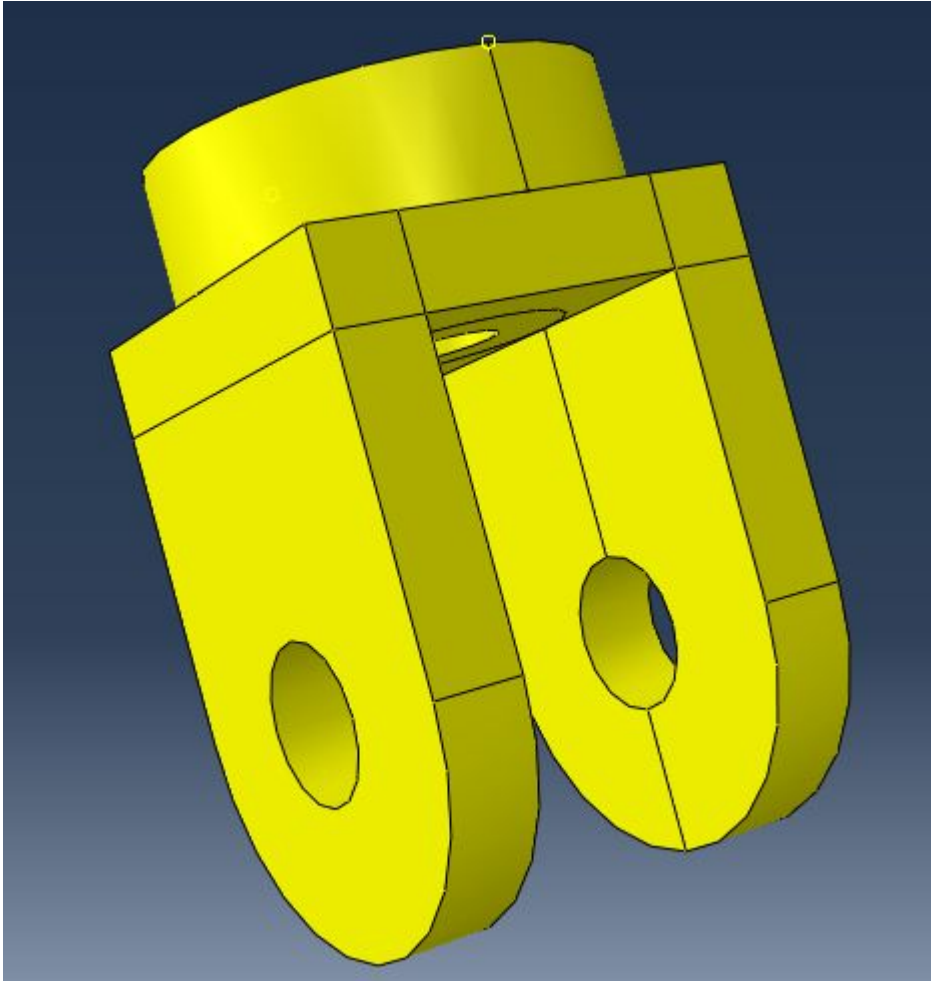


Далее нам необходимо дополнительно отрезать от средней пластины две части плоскостью, лежащей на внутренней поверхности кронштейнов, используя тот же самый инструмент Partition Cell: Extend Face:



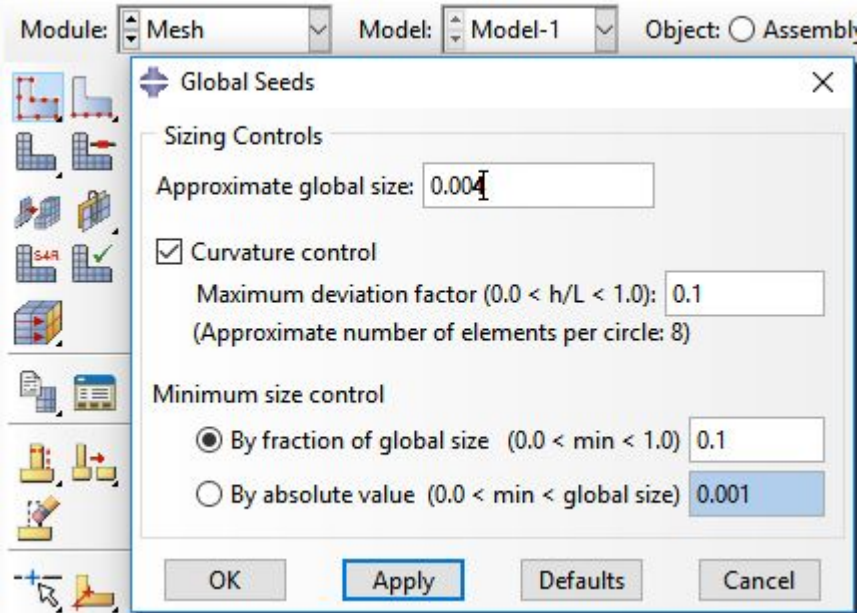




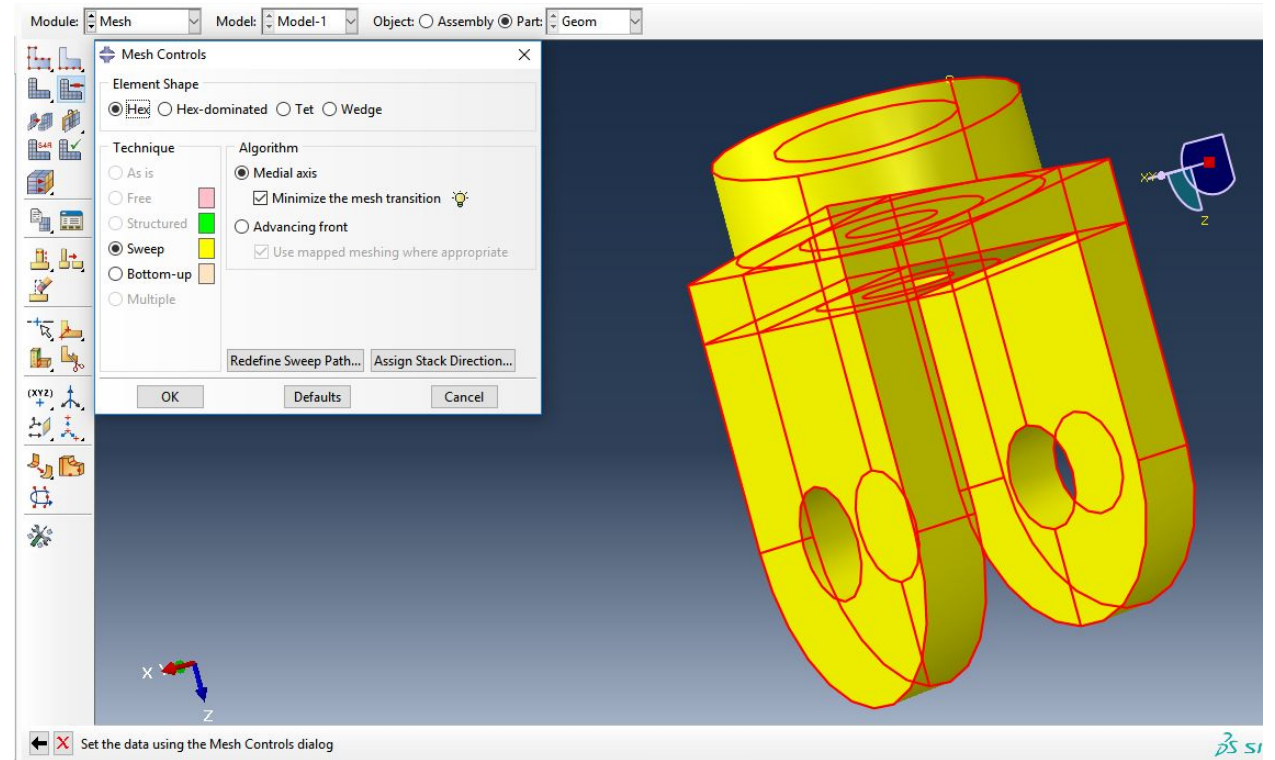
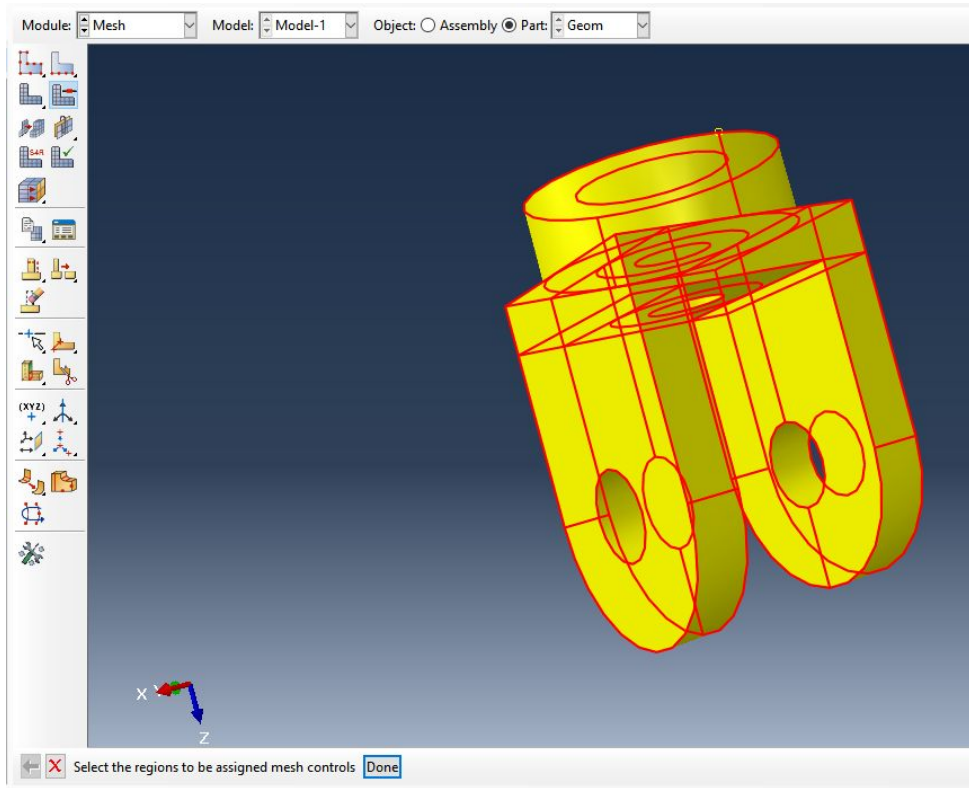


Далее нам необходимо задать размер сетки, используя инструмент Seed

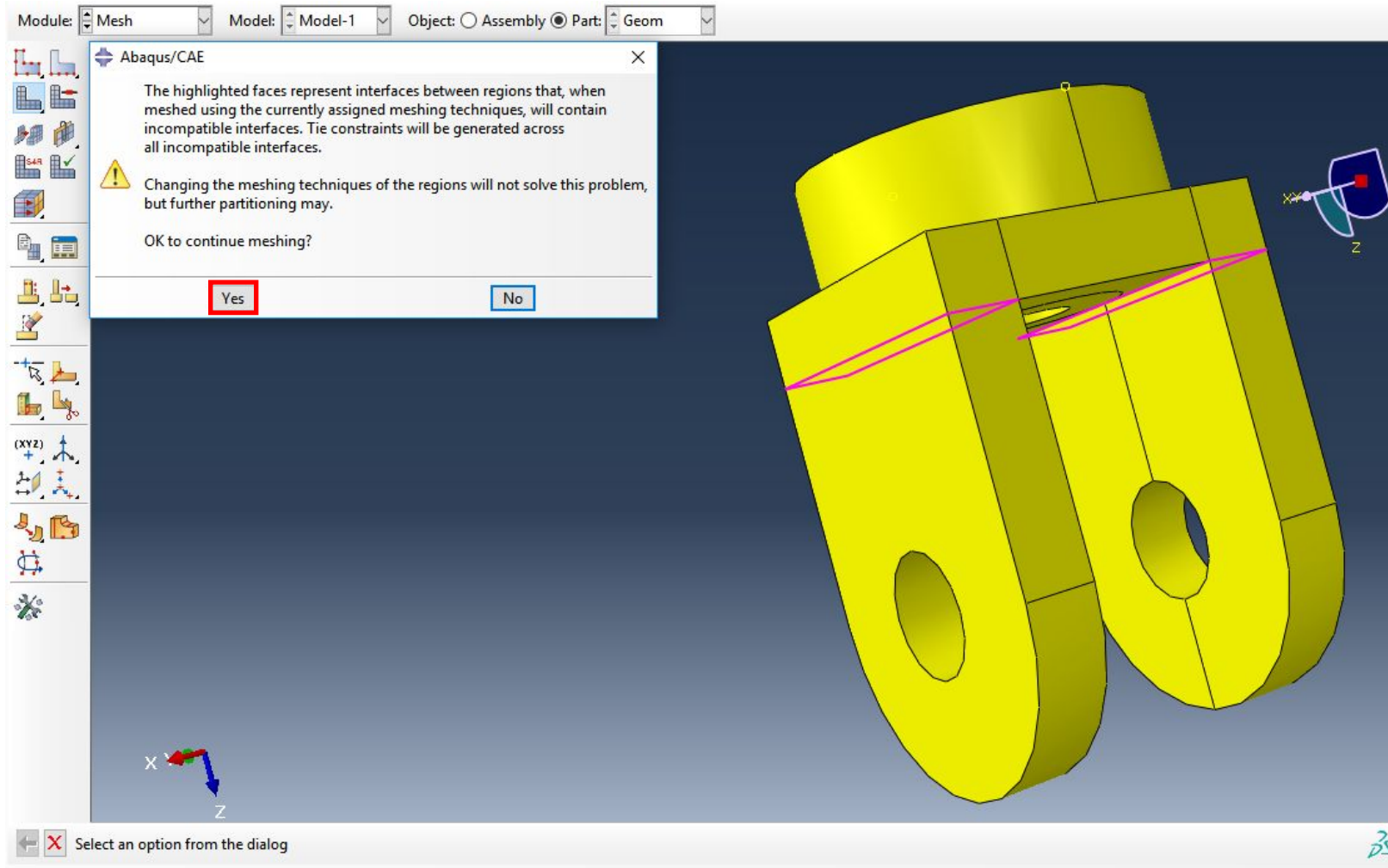
Part:



Также нам необходимо задать настройки для КЭ сетки, используя инструмент Assign Mesh Controls (предварительно выбрав саму деталь):



Далее разбиваем нашу деталь на конечные элементы, используя инструмент Mesh Part:



Полученная сетка будет иметь следующий вид:

