

ПЕТРО БИО УСТОЙЧИВЫЕ ЭНЕРГОЭФФЕКТИВНЫЕ РЕШЕНИЯ



PETRO
BIO

PETRO

ЭНЕРГЕТИЧЕСКИЕ РЕШЕНИЯ БУДУЩЕГО

Миссия ПетроБио:
Способствовать улучшению экологии
в местном и глобальном масштабах
для будущих поколений

ЭНЕРГЕТИЧЕСКИЕ РЕШЕНИЯ БУДУЩЕГО

Сфера Деятельности:

ПетроБио разрабатывает и поставляет экологичные и энергоэффективные горелочные системы, работающие на любых видах топлива.

Реализовано проектов: 3.700

Год основания: 1964



ЭНЕРГЕТИЧЕСКИЕ РЕШЕНИЯ БУДУЩЕГО

СОБСТВЕННИК
ОДИН ИЗ КРУПНЕЙШИХ
ХОЛДИНГОВ В ШВЕЦИИ
«STENA»



ОПИСАНИЕ ДЕЯТЕЛЬНОСТИ

Petro Bio AB

Системы сжигания

- Био-топливные горелочные системы
- Горелочные системы на стандартных видах топлива с минимальными выбросами вредных веществ

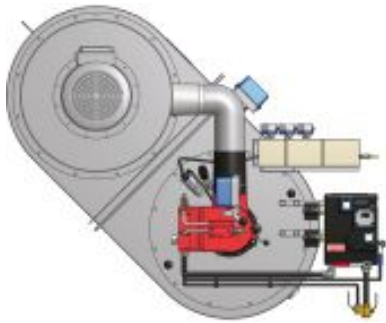
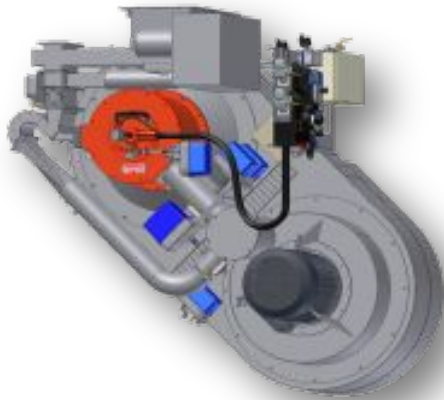
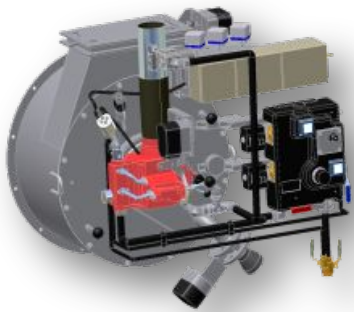
Топливо

- *Твердое топливо:* Измельченные древесные отходы, оливковые косточки, рапсовая солома, зерна рапса, зерновые отходы и т.д.
- *Жидкое топливо:* Сланцевые масла, мазуты, тяжелые нефтепродукты, легкие нефтепродукты, смолы, животные жиры, растворители, био масла.
- *Газообразное топливо:* природный газ, сжиженный газ, био газы различной природы

Направления

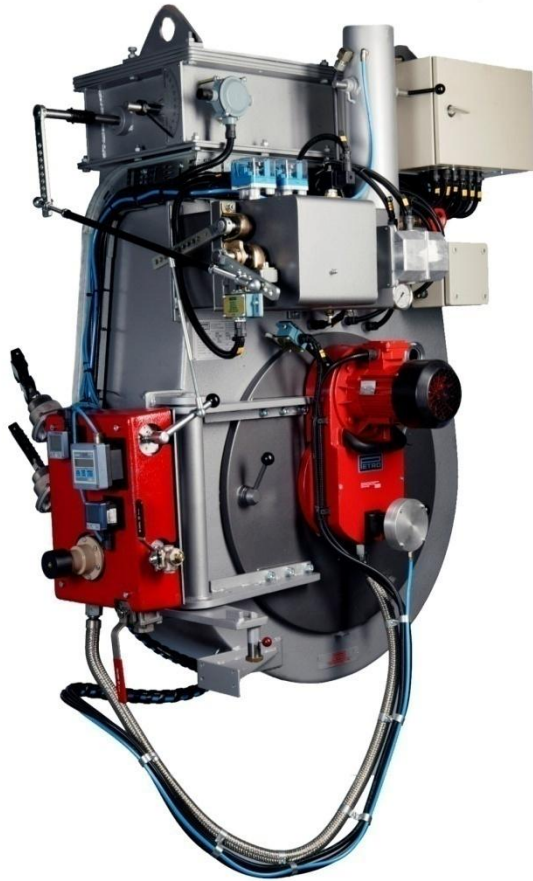
- Централизованное теплоснабжение
- Мусоросжигательные заводы
- Промышленность
- Установки на судах

**Весомые достижения и уникальный ноу-хау:
накопленный опыт от реализации 3.700 проектов в различных отраслях
промышленности и с различными видами топлива**



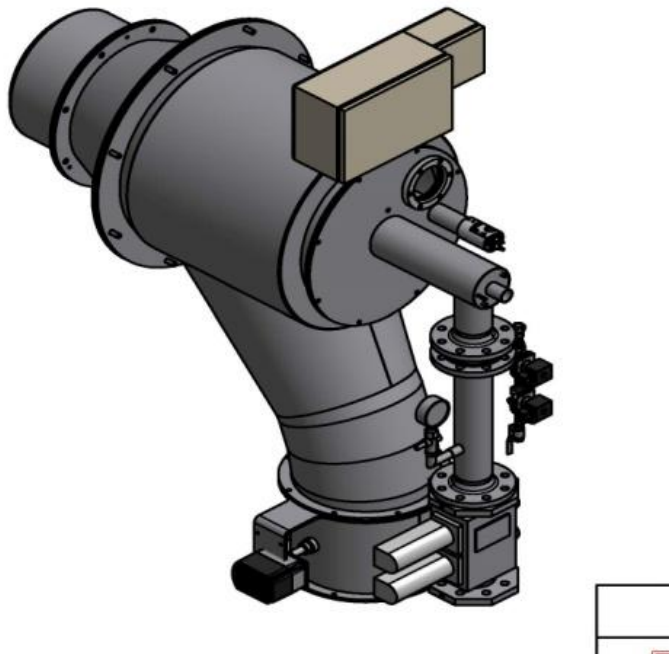
ПРОИЗВОДСТВЕННАЯ ПРОГРАММА ПЕТРО

РОТАЦИОННЫЕ ГОРЕЛКИ ПЕТРО



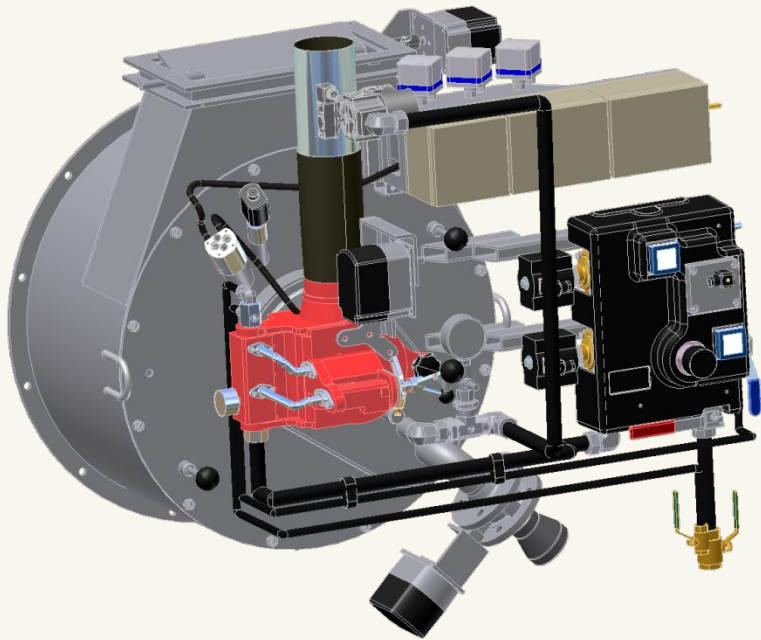
- Низкие выбросы
- Превосходное распыление
- Экономичная работа
- Легкий запуск
- Легкий доступ
- Полная автоматизация
- Регулирование 1 к 10
- Мощность от 9 до 50 МВт

ГОРЕЛКИ ПЕТРО PGL



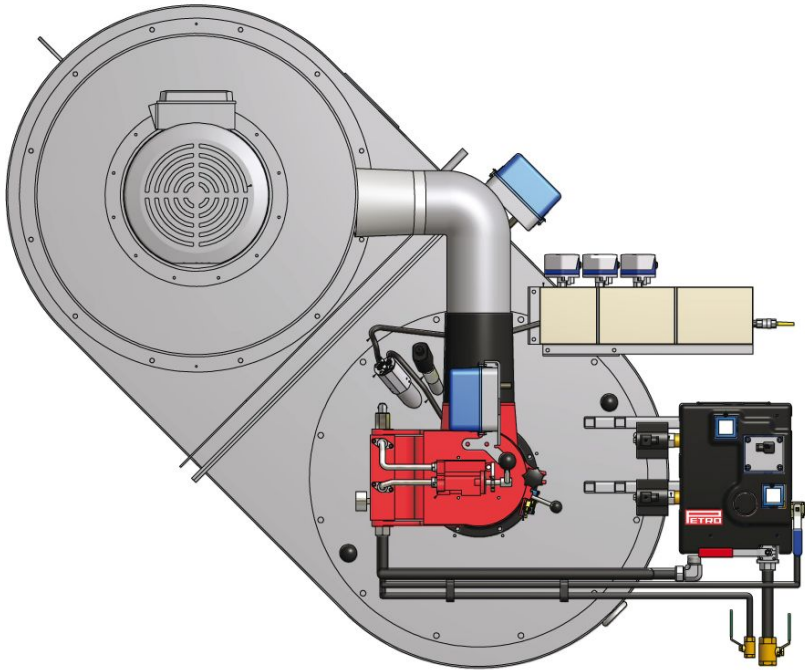
- Простота обслуживания
- Надежная конструкция
- Легкий запуск
- Полная автоматизация
- Минимальные выбросы NOx
- Регулирование 1 к 5
- Мощность от 3 до 11 МВт
- Минимальный перепад по давлению воздуха
- Малый диаметр амбразуры

ГОРЕЛКИ ПЕТРО НИЗКОГО ДАВЛЕНИЯ С ВОЗДУШНЫМ РАСПЫЛЕНИЕМ



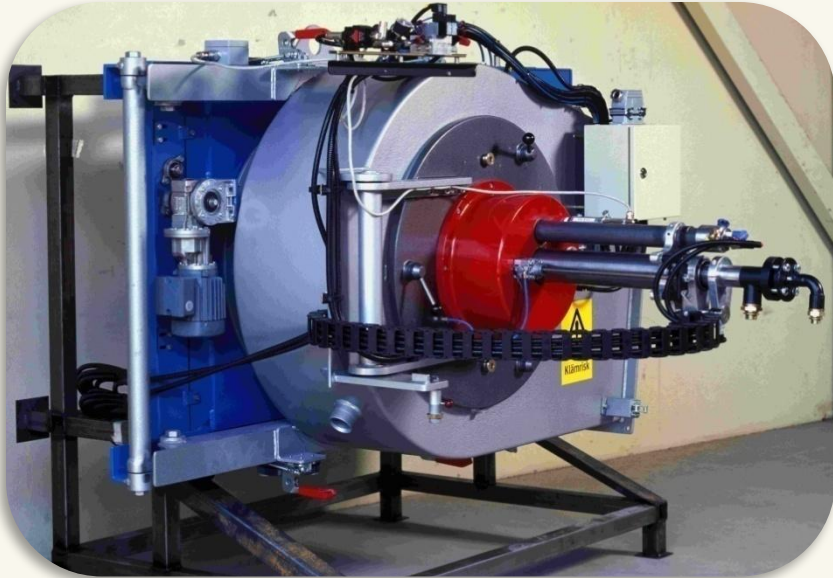
- Простота обслуживания
- Надежная конструкция
- Легкий запуск
- Полная автоматизация
- Эффективное сжигание
- Регулирование 1 к 10
- Мощность от 2 до 26 МВт
- Идеальное решение для сжигания мазута

ГОРЕЛКИ ПЕТРО СО ВСТРОЕННЫМИ ВЕНТИЛЯТОРАМИ



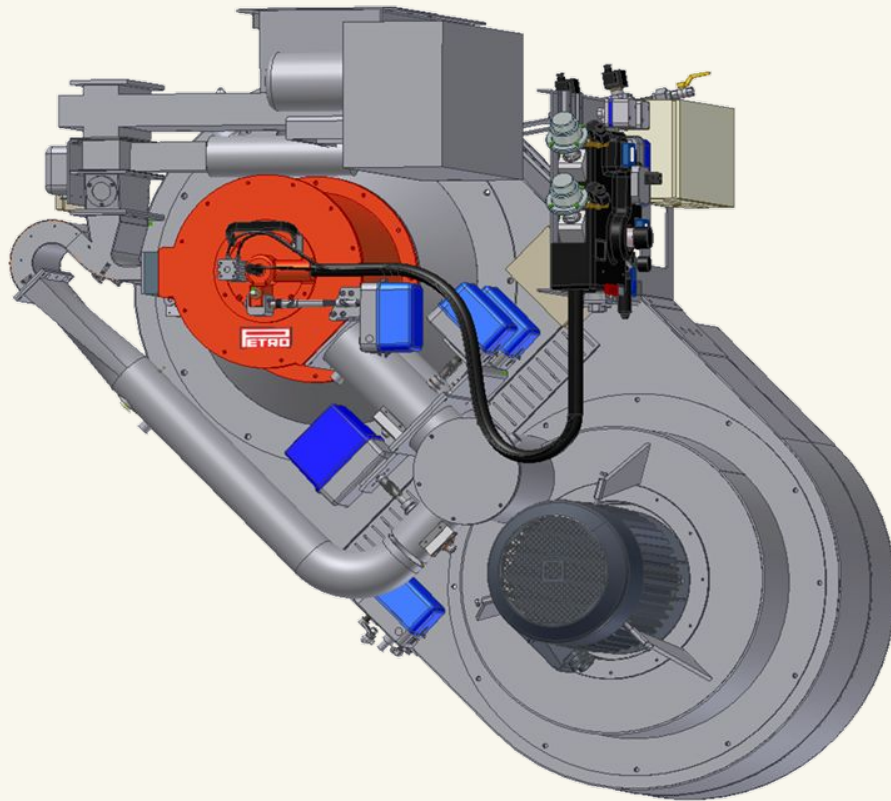
- Простота обслуживания
- Надежная конструкция
- Легкий запуск
- Полная автоматизация
- Эффективное сжигание
- Регулирование 1 к 10
- Мощность от 2 до 9 МВт
- Идеальное решение для сжигания мазута

ГОРЕЛКИ ПЕТРО ДЛЯ МУСОРОСЖИГАТЕЛЬНЫХ КОТЛОВ



- Низкие выбросы
- Прочная конструкция
- Легкий доступ
- Регулирование 1 к 5
- Простота обслуживания
- Превосходное распыление
- Исполнение LOW NOx
- Мощность от 5 до 25 МВт

ГОРЕЛКИ ПЕТРО НА БИОТОПЛИВЕ



PCES – Компактная Горелочная система
ПЕТРО – новейшая разработка компании.

В качестве основного топлива
используется древесная пыль с
возможностью одновременного или
раздельного сжигания газообразного или
жидкого топлива.

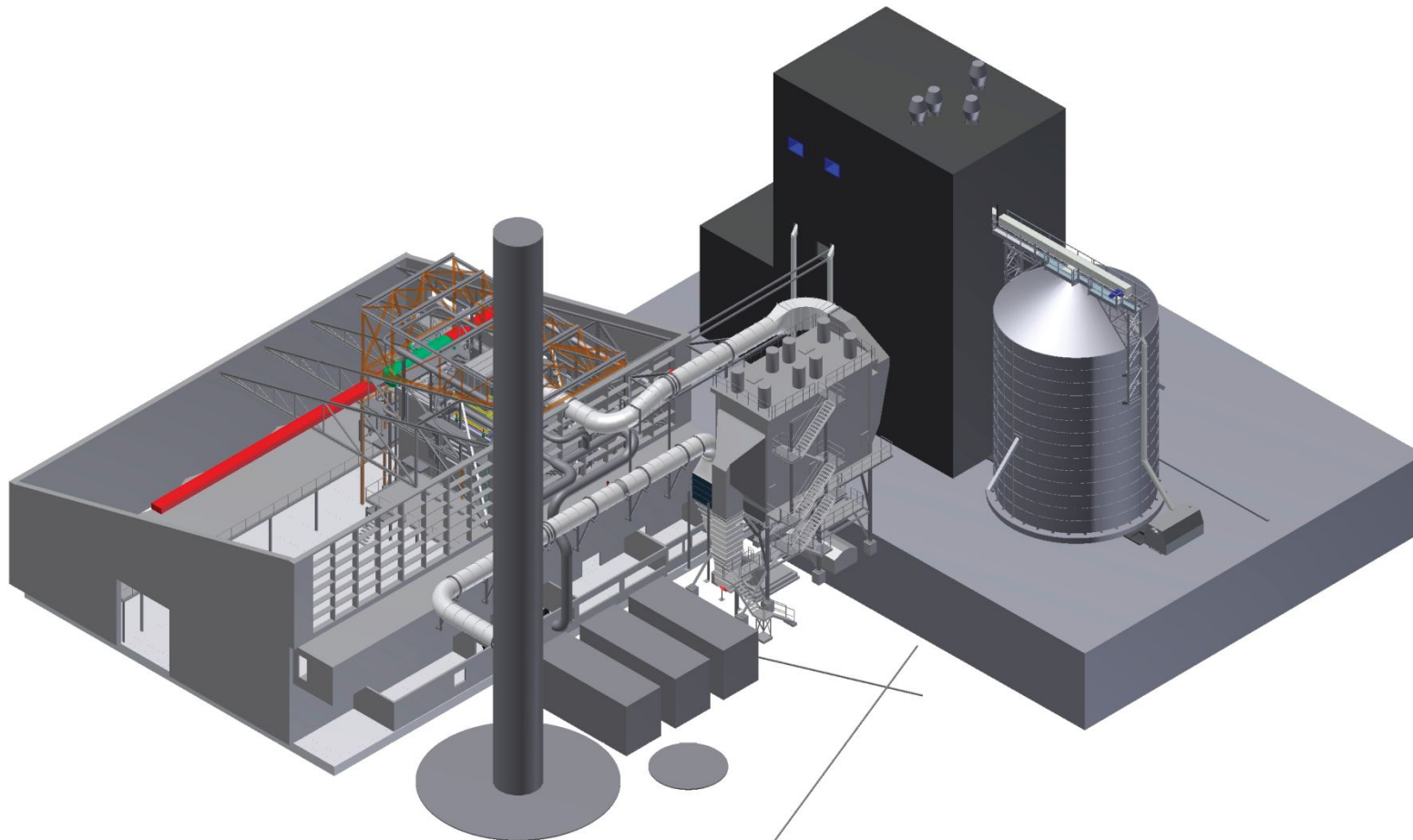
0.8 – 6 МВт на древесной пыли. Диапазон
регулирования не менее 1:3

0.8 – 9 МВт на втором топливе. Диапазон
регулирования не менее 1:5

УЛЬТРАСОВРЕМЕННЫЕ СИСТЕМЫ АСУ ТП



Системы Управления
Все решения ПЕТРО поставляются с ультрасовременной системой управления для оптимизации работы системы, повышения ее надежности и экологической безопасности. Система управления позволяет осуществлять удаленное управление котельной через сеть VPN.



Энергоэффективная модернизация котельных с внешним финансированием

Новые требования Закона об Энергосбережении и Энергетической Стратегии на период до 2030



Основные проблемы сегодня:

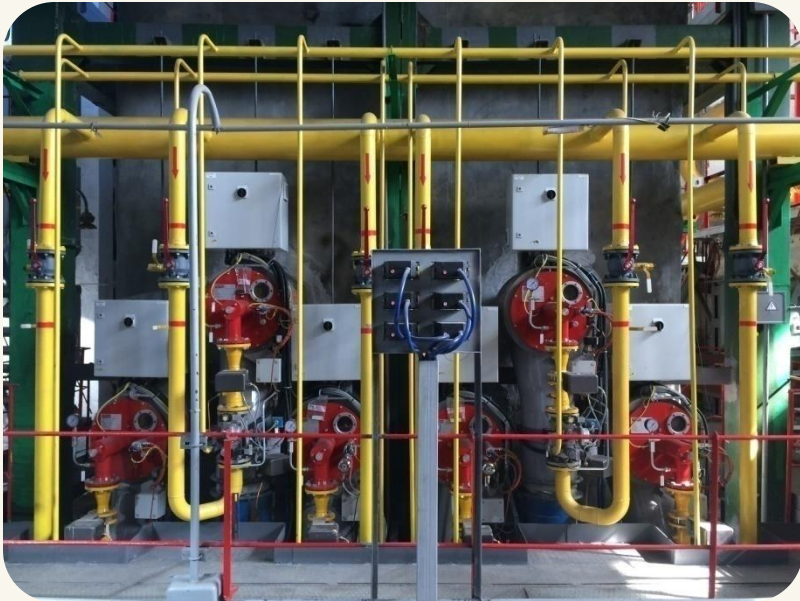
- Морально и физически изношенное оборудование
- Низкая автоматизация – избыточность персонала и человеческий фактор
- Низкий КПД использования топлива
- Высокая себестоимость генерации тепла
- Высокая стоимость замены котлов
- Проблема привлечения финансирования

ЭНЕРГЕТИЧЕСКИЕ РЕШЕНИЯ **PETRO** В РОССИИ

- ✓ Первый проект в России в 2001 году
- ✓ Поставлено около 100 горелочных устройств
- ✓ География проектов: от Мурманска до Хабаровска
- ✓ Реконструированы котлы: *ДЕ, ДК-ВР, Е, КВ-ГМ, ПТВМ и другие*
- ✓ Специально разработанные решения для российских котлов
- ✓ Топливо: природный газ, пропан, мазут, дизель и био газ

*) На фото котел ПТВМ-50 с горелками ПЕТРО

ОСНОВНЫЕ ПРЕИМУЩЕСТВА



- ✓ Уникальные экологические характеристики (выбросы NOx до 83 мг/м³)
- ✓ Минимальные шумовые характеристики (не более 60 dB)
- ✓ Индивидуальный проект под требования Заказчика
- ✓ Адаптация решения к специфике объекта
- ✓ Регулируемая геометрия факела
- ✓ Диапазон регулирования с 5%
- ✓ Минимальное давление жидкого топлива
- ✓ Ультрасовременные системы автоматизации
- ✓ Уменьшение затрат на обслуживание и ремонт



Основные Преимущества

- ✓ Повышение энергоэффективности и существенное снижение выбросов
- ✓ Устойчивая работа на жидком топливе низкого качества
- ✓ Повышение надежности работы котла
- ✓ Индивидуальное решение для каждого объекта
- ✓ Автоматизация котловых и горелочных процессов в комплексе
- ✓ Уменьшение расходов на обслуживание и ремонт

ЭНЕРГЕТИЧЕСКИЕ РЕШЕНИЯ **PETRO** ДЛЯ РОССИЙСКИХ КОТЛОВ

- ✓ Новая система для много горелочных котлов **ПТВМ-30-50-100-180**
- ✓ Без изменений конструкций котла
- ✓ Существенное уменьшение выбросов NO_x и CO_2
- ✓ Повышение энергоэффективности котла до 96%
- ✓ Низкие эксплуатационные расходы и высокая надежность решений
- ✓ Оптимальное решение для сжигания газа, мазута и дизеля
- ✓ Полная автоматизация котловых процессов

**) На фото котел ПТВМ-50 до модернизации, объект ВологдаГазпромЭнерго (Газпром энергохолдинг).*



ЭНЕРГЕТИЧЕСКИЕ РЕШЕНИЯ **PETRO** ДЛЯ РОССИЙСКИХ КОТЛОВ



- ✓ Новая система для много горелочных котлов *ПТВМ-30-50-100-180*
- ✓ Без изменений конструкций котла
- ✓ Существенное уменьшение выбросов NO_x и CO_2
- ✓ Повышение энергоэффективности котла до 96%
- ✓ Низкие эксплуатационные расходы и высокая надежность решений
- ✓ Оптимальное решение для сжигания газа, мазута и дизеля
- ✓ Полная автоматизация котловых процессов

**) На фото котел ПТВМ-50 с горелками ПЕТРО, объект ВологдаГазпромЭнерго (Газпром энергохолдинг).*

ЭНЕРГЕТИЧЕСКИЕ РЕШЕНИЯ **PETRO** ДЛЯ РОССИЙСКИХ КОТЛОВ

Санкт-Петербургская бумажная фабрика –
филиал федерального государственного
унитарного предприятия «Гознак»

Котел ДЕ-25 до модернизации

Топливо: газ - дизель



ЭНЕРГЕТИЧЕСКИЕ РЕШЕНИЯ **PETRO** ДЛЯ РОССИЙСКИХ КОТЛОВ

Санкт-Петербургская бумажная фабрика –
филиал федерального государственного
унитарного предприятия «Гознак»

Котел ДЕ-25 после модернизации

- ✓ Повышение КПД котла
- ✓ Снижение энергоемкости производства
- ✓ Уменьшение эксплуатационных расходов
- ✓ Повышение надежности работы котла
- ✓ Диапазон регулирования от 5% нагрузки
- ✓ Существенное уменьшение выбросов NO_x и CO_2
- ✓ Полная автоматизация котловых процессов



ЭНЕРГЕТИЧЕСКИЕ РЕШЕНИЯ **PETRO** ДЛЯ РОССИЙСКИХ КОТЛОВ

Котел ДК-ВР-10-13 после модернизации

- ✓ Одна горелка на котел
- ✓ Форсировка котла на 10%
- ✓ Повышение КПД котла
- ✓ Уменьшение эксплуатационных расходов
- ✓ Повышение надежности работы котла
- ✓ Диапазон регулирования от 10% нагрузки
- ✓ Существенное уменьшение выбросов NO_x и CO_2
- ✓ Полная автоматизация котловых процессов

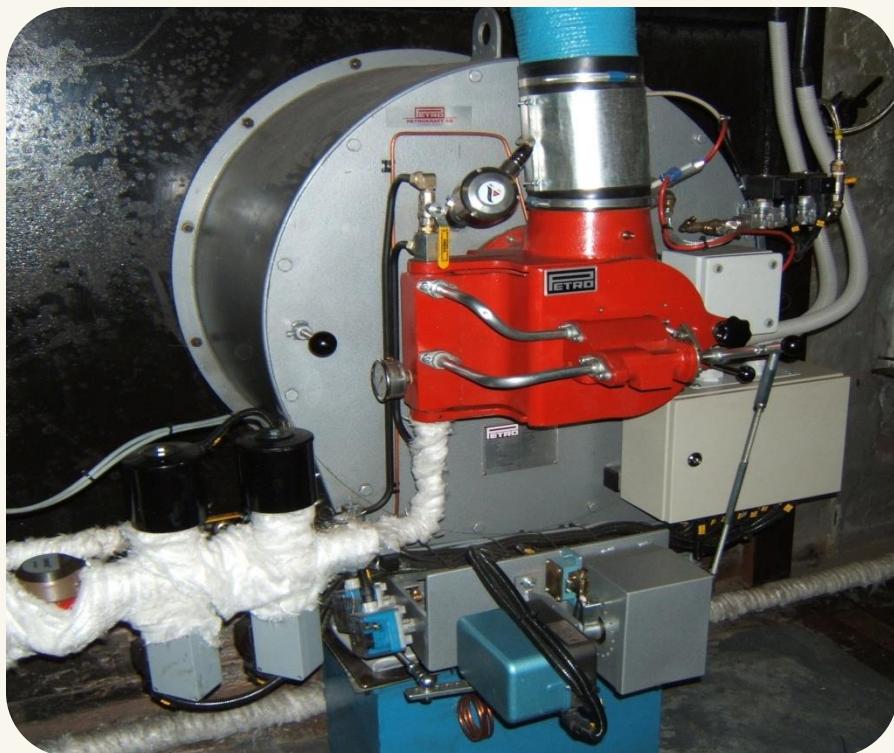




ЭНЕРГЕТИЧЕСКИЕ РЕШЕНИЯ **PETRO** ДЛЯ РОССИЙСКИХ КОТЛОВ

Котел ДК-ВР-20-13 после модернизации

- ✓ Одна горелка на котел
- ✓ Повышение КПД котла
- ✓ Уменьшение эксплуатационных расходов
- ✓ Повышение надежности работы котла
- ✓ Диапазон регулирования от 10% нагрузки
- ✓ Существенное уменьшение выбросов NO_x и CO_2
- ✓ Давление мазута на горелке 4 бар.
- ✓ Полная автоматизация котловых процессов



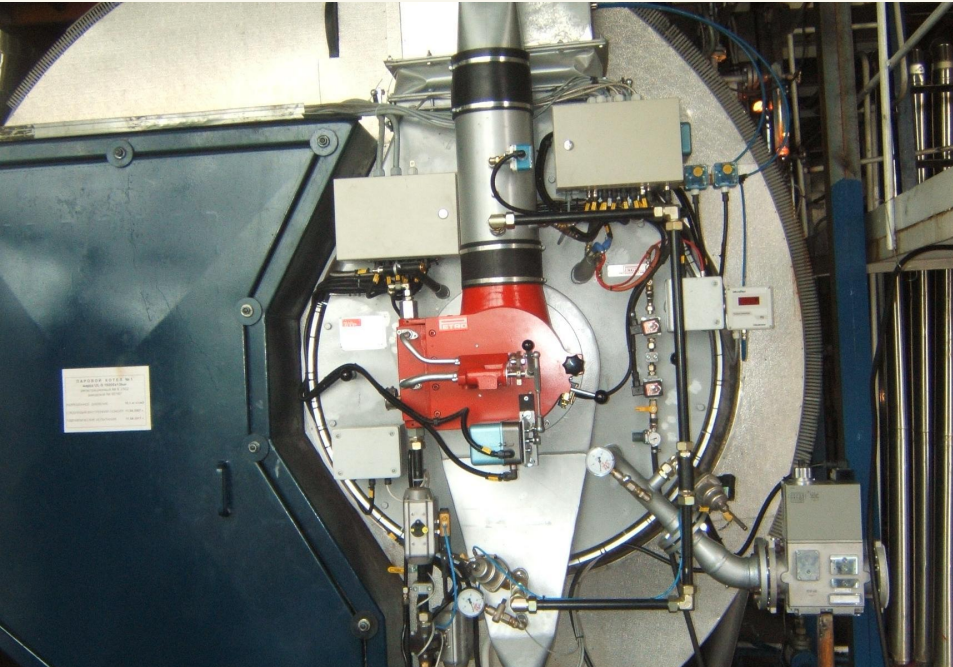
ЭНЕРГЕТИЧЕСКИЕ РЕШЕНИЯ **PETRO** ДЛЯ РОССИЙСКИХ КОТЛОВ

Мазутный котел ДК-ВР-10-13 после модернизации

- ✓ Одна горелка на котел
- ✓ Повышение КПД котла
- ✓ Уменьшение эксплуатационных расходов
- ✓ Повышение надежности работы котла
- ✓ Диапазон регулирования от 10% нагрузки
- ✓ Существенное уменьшение выбросов NO_x и CO_2
- ✓ Давление мазута на горелке 4 бар.
- ✓ Полная автоматизация котловых процессов

* На фото котел эксплуатируемый ГОУТП «ТЭКОС» в г. Мурманск с 2005г.

БИО ТОПЛИВО ПИВОВАРЕННАЯ КОМПАНИЯ БАЛТИКА СИСТЕМА СЖИГАНИЯ НА БИО ГАЗЕ



Многотопливная система сжигания топлива PETRO работающая на трех видах топлива: био газ, природный газ и мазут.

Биогаз получается с биологических очистных сооружений и как побочный продукт брожения пивной дробины.

Возможность раздельной и одновременной работы на двух видах топлива

Полностью автоматизированная работа всей системы

Установка производит 16 т/ч пара.

Год установки: 2007

Модернизация существующего мазутного котла .

ЭНЕРГЕТИЧЕСКИЕ РЕШЕНИЯ **PETRO** ДЛЯ РОССИЙСКИХ КОТЛОВ

Московская Область, Унитарное Теплоснабжающее
Предприятие

Котел КВ-ГМ 20 до модернизации

Топливо: газ – мазут



ЭНЕРГЕТИЧЕСКИЕ РЕШЕНИЯ **PETRO** ДЛЯ РОССИЙСКИХ КОТЛОВ

Московская Область, Унитарное
Теплоснабжающее Предприятие

Котел КВ-ГМ 20 после модернизации

- ✓ Повышение КПД котла
- ✓ Снижение энергоемкости производства тепла
- ✓ Уменьшение эксплуатационных расходов
- ✓ Повышение надежности работы котла
- ✓ Диапазон регулирования от 10% нагрузки
- ✓ Существенное снижение выбросов NO_x и CO_2
- ✓ Полная автоматизация котловых процессов



Экспортный кредит



Обеспечение кредита

*Шведский Совет по
Обеспечению Экспортного
Кредитования (ЕКН)*



Банк Кредитор



Получатель

Экспортный кредит

Валюта кредита

ЕВРО или Рубли

Сумма кредита

До 7 миллионов ЕВРО

Срок кредитования

5-7 лет

Процентная ставка

от 4.35% годовых в зависимости от текущих ставок EURIBOR, CIRR и MOSPRIME

Средства Получателя

15% от суммы контракта

Банк оператор

Скандинавский уполномоченный банк

Льготный период погашения

До шести месяцев

Схема кредитования

Аккредитив на базе банковского кредита

Происхождение оборудования

Не менее 85% Скандинавского происхождения

ПЕТРО БИО ЭНЕРГЕТИЧЕСКИЕ РЕШЕНИЯ БУДУЩЕГО

PETROBIO АВ, ДЕНИС НОРКИН

ТЕЛ. +7 921 747 69 37

PETRO

E-MAIL: PETROBIO@BK.RU

www.petro.se