

Департамент образования и науки Кемеровской области
Государственное профессиональное образовательное
учреждение
«Кузнецкий индустриальный техникум»

«СКРЕПЕР 621Н»

Автор: Параев Алексей
Группа: МОГР-15

Новокузнецк, 2017

ОБЩИЙ ОБЗОР



Быстрая загрузка, высокая транспортная скорость, а также возможность загрузки и разгрузки на ходу позволяют колесным тракторным скреперам Cat достигать высокой производительности при минимальной стоимости перемещения одной тонны материала.

Преимущества и особенности скрепера



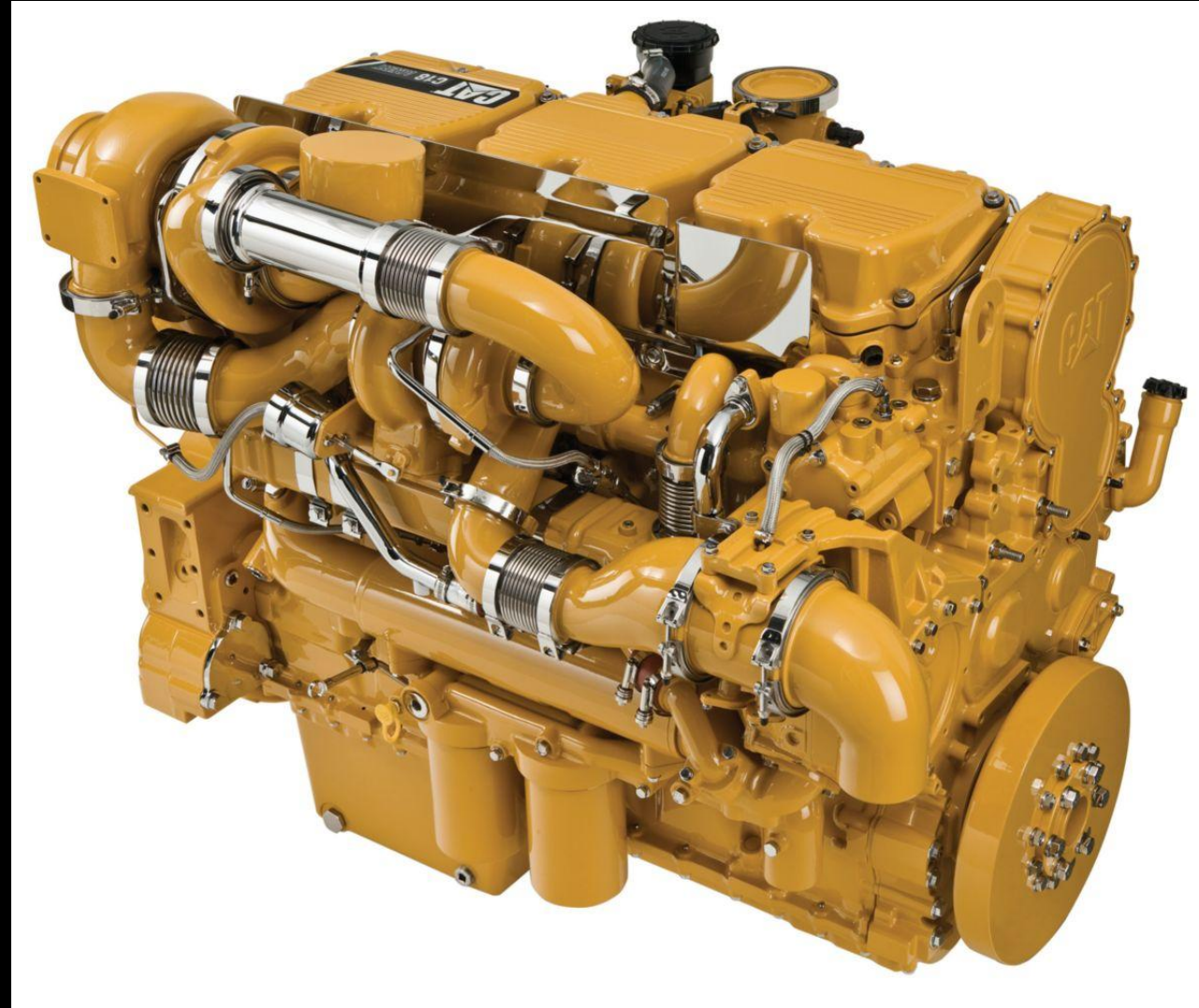
РАБОЧЕЕ МЕСТО ОПЕРАТОРА



ΚΟΜΦΟΡΤ ΟΠΕΡΑΤΟΡΑ



СИЛОВАЯ ПЕРЕДАЧА - ДВИГАТЕЛЬ



СИЛОВАЯ ПЕРЕДАЧА - КОРОБКА ПЕРЕДАЧ



ИНТЕГРИРОВАННЫЕ ТЕХНОЛОГИИ



Оборудование



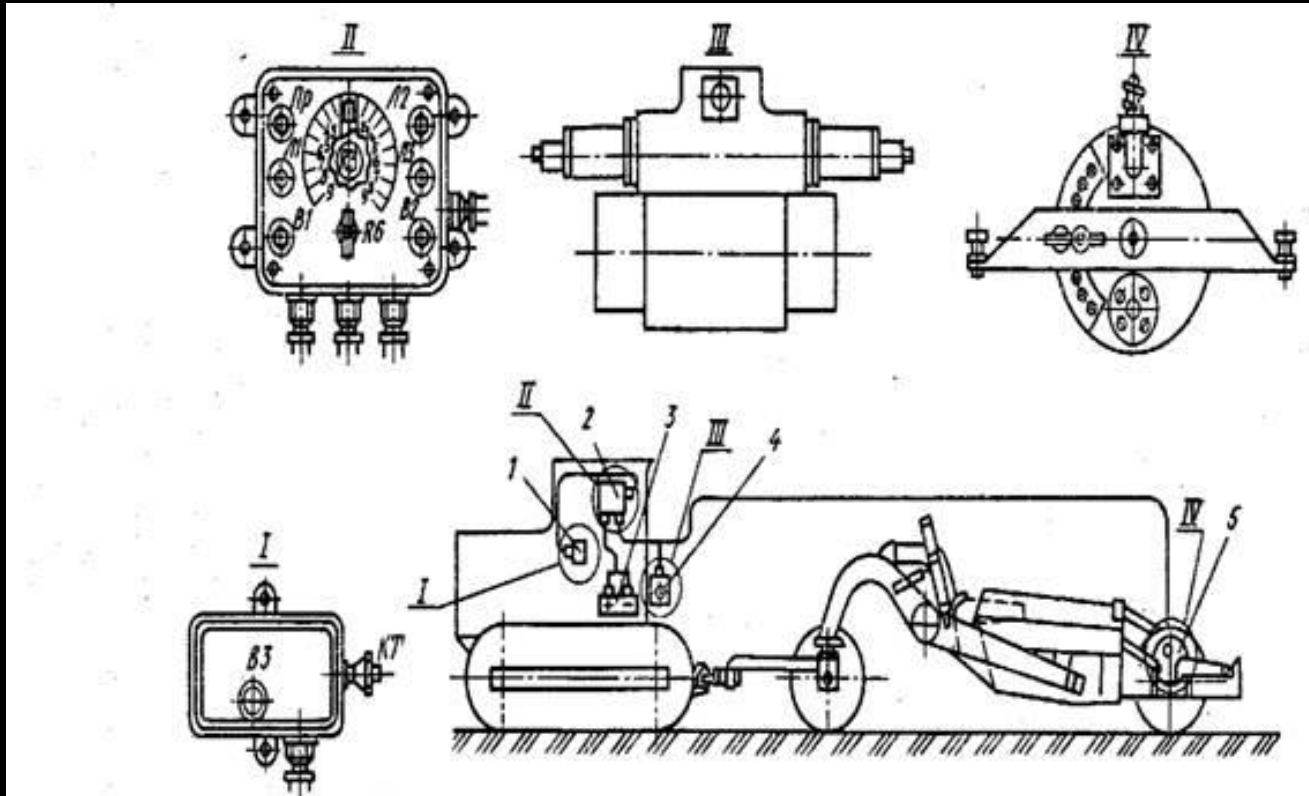
СИЛОВАЯ ПЕРЕДАЧА – СКРЕПЕР

- Тормозная система: • рабочая и вспомогательная - дисковые масло охлаждаемые тормоза с гидравлическим приводом; • стояночная - тормоза, включающиеся под действием пружины и отключаемые гидроприводом
- 4-х скоростная (гидротрансформаторый привод) планетарная коробка передач с переключением под нагрузкой



ЭЛЕКТРИЧЕСКАЯ СИСТЕМА – СКРЕПЕР

- Звуковой сигнал заднего хода
- Система освещения: стоп-сигналы, светодиодные; указатели поворота с аварийной сигнализацией, светодиодные





ЭКСПЛУАТАЦИОННЫЕ ЖИДКОСТИ

- Охлаждающая жидкость с увеличенным сроком службы, -37°C (-34°F)





ПРОЧЕЕ СТАНДАРТНОЕ ОБОРУДОВАНИЕ – СКРЕПЕР

- Клапан быстрого опускания ковша
- Замки для защиты от вандализма
- Увеличенный толкающий блок





Спасибо за внимание!