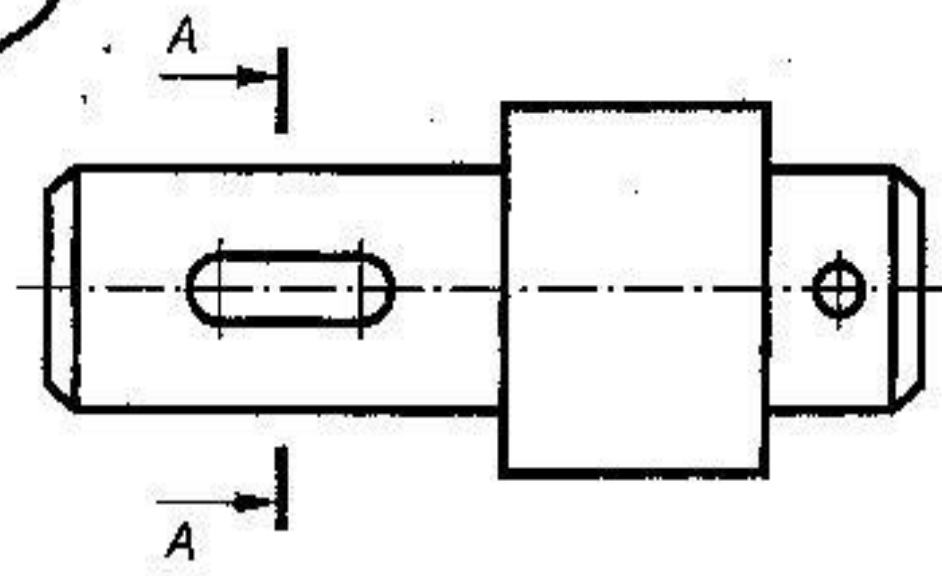
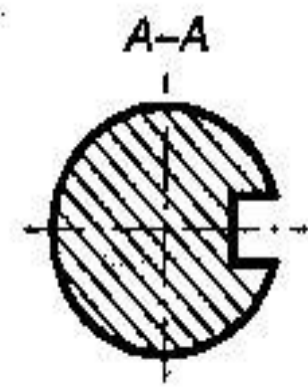
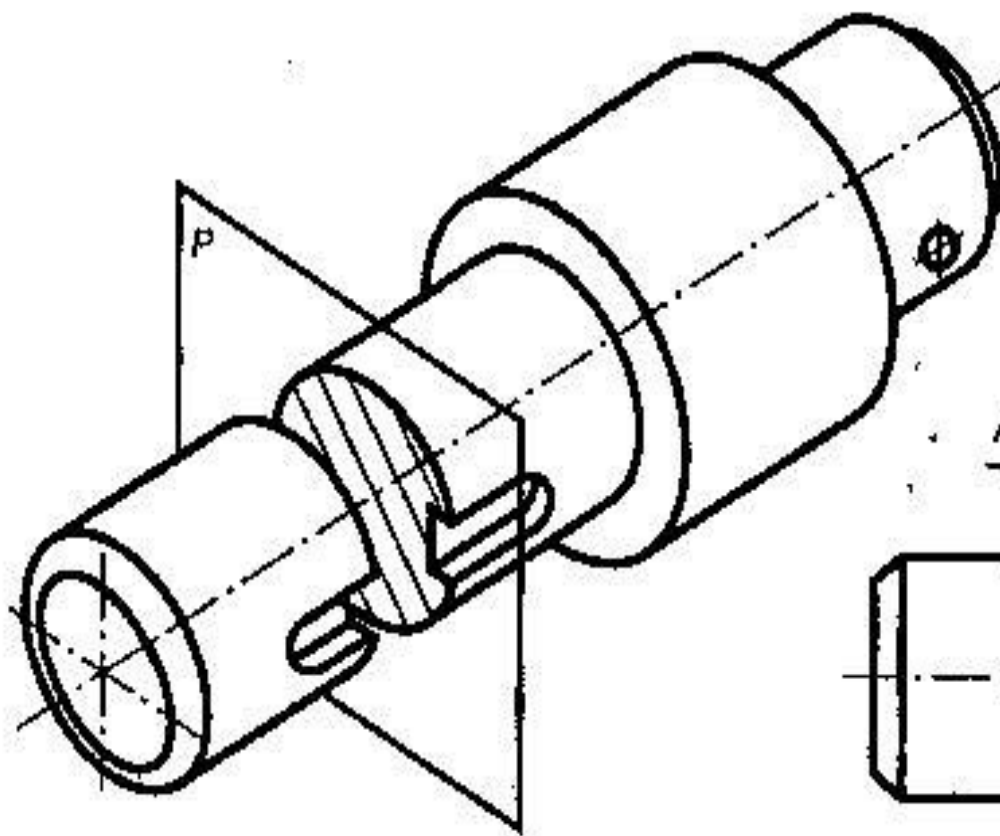


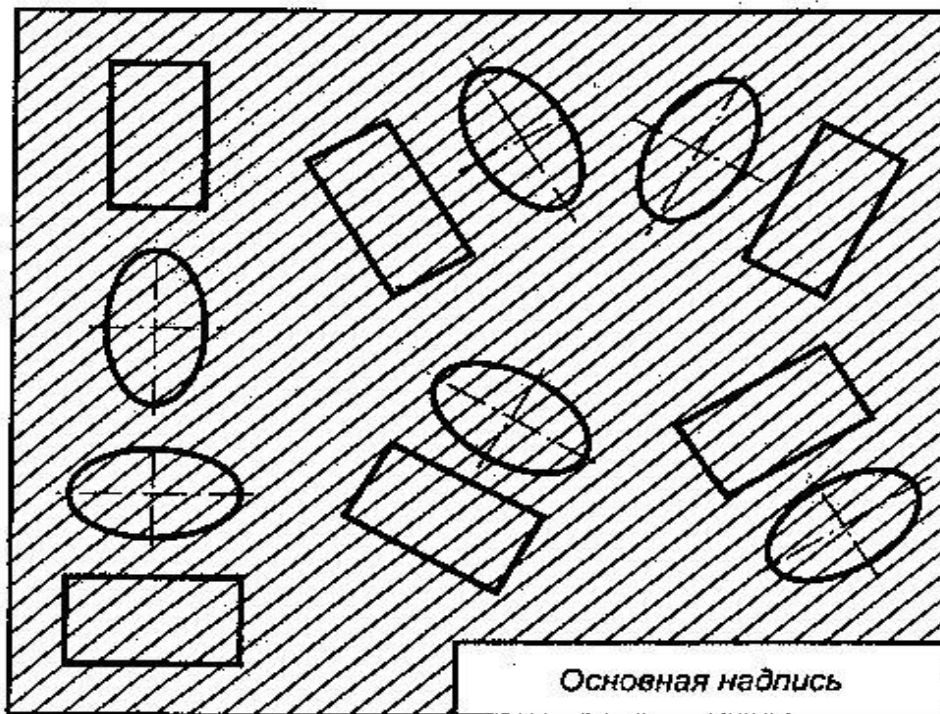
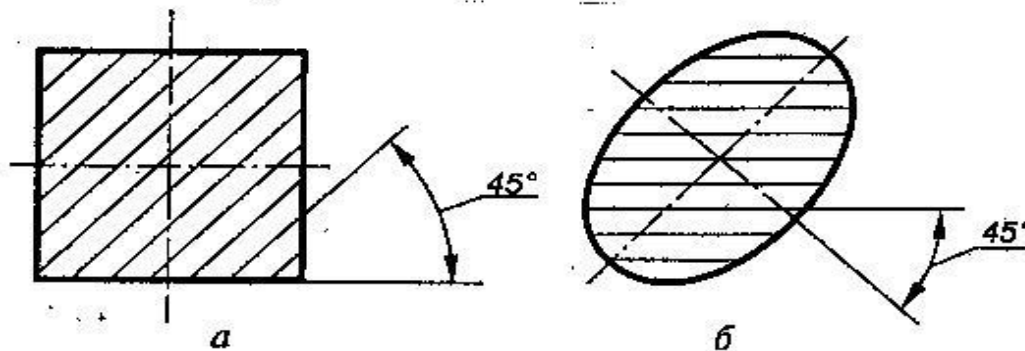
Изображения

2 СЕЧЕНИЯ

- **Сечением** называется изображение фигуры, получающееся при мысленном рассечении предмета одной или несколькими плоскостями (ГОСТ 2305 – 68*)
- На сечении изображается только то, что находится в секущей плоскости. Секущие плоскости выбирают так, чтобы получились нормальные поперечные сечения.
- Обычно сечения применяют для выявления формы элементов детали.
- Фигура сечения штрихуется. Участки, где сечется пустота не штрихуются.



Штриховка сечений



- Длинные площади сечений, ширина которых на чертеже от 2 до 4 мм, штрихуют на концах и у контуров отверстий, а остальную площадь – небольшими участками от руки. Если ширина площади сечения на чертеже менее 2 мм, то она зачерняется

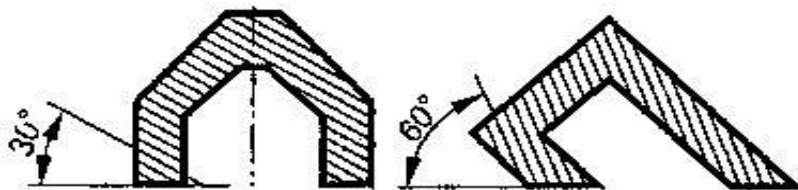


Рис. 3.25

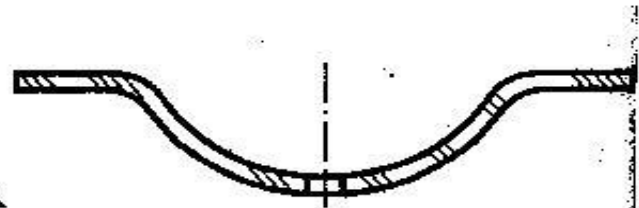


Рис. 3.26

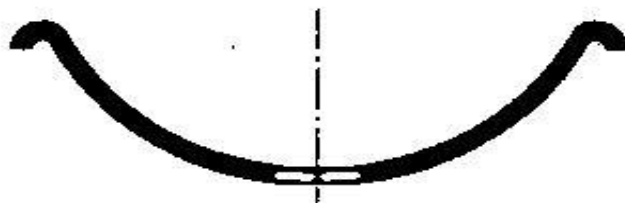


Рис. 3.27

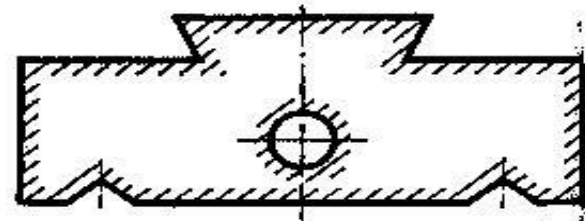
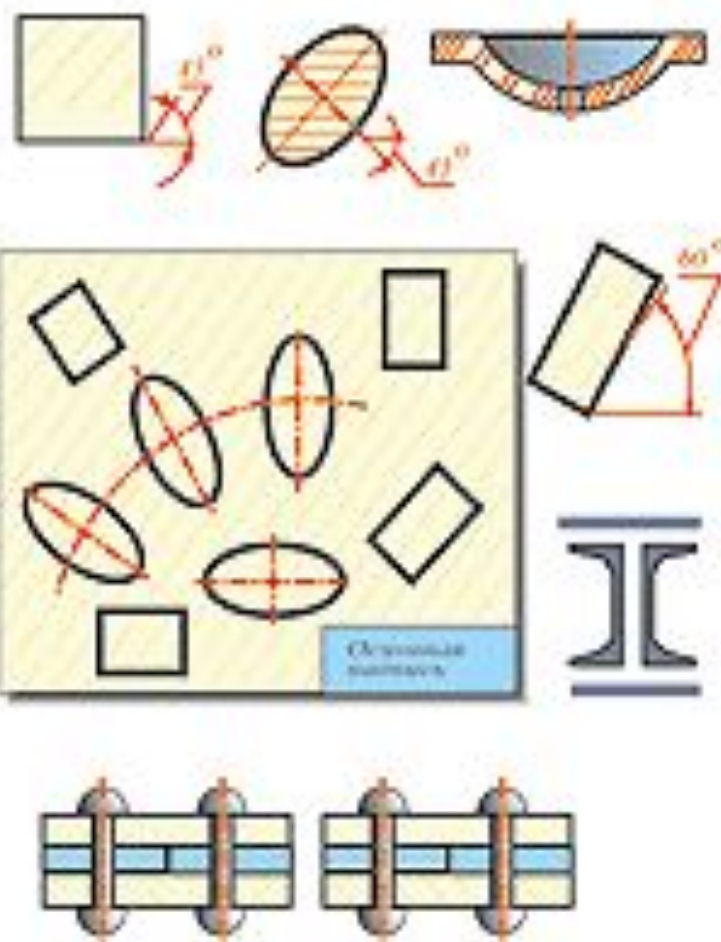


Рис. 3.28



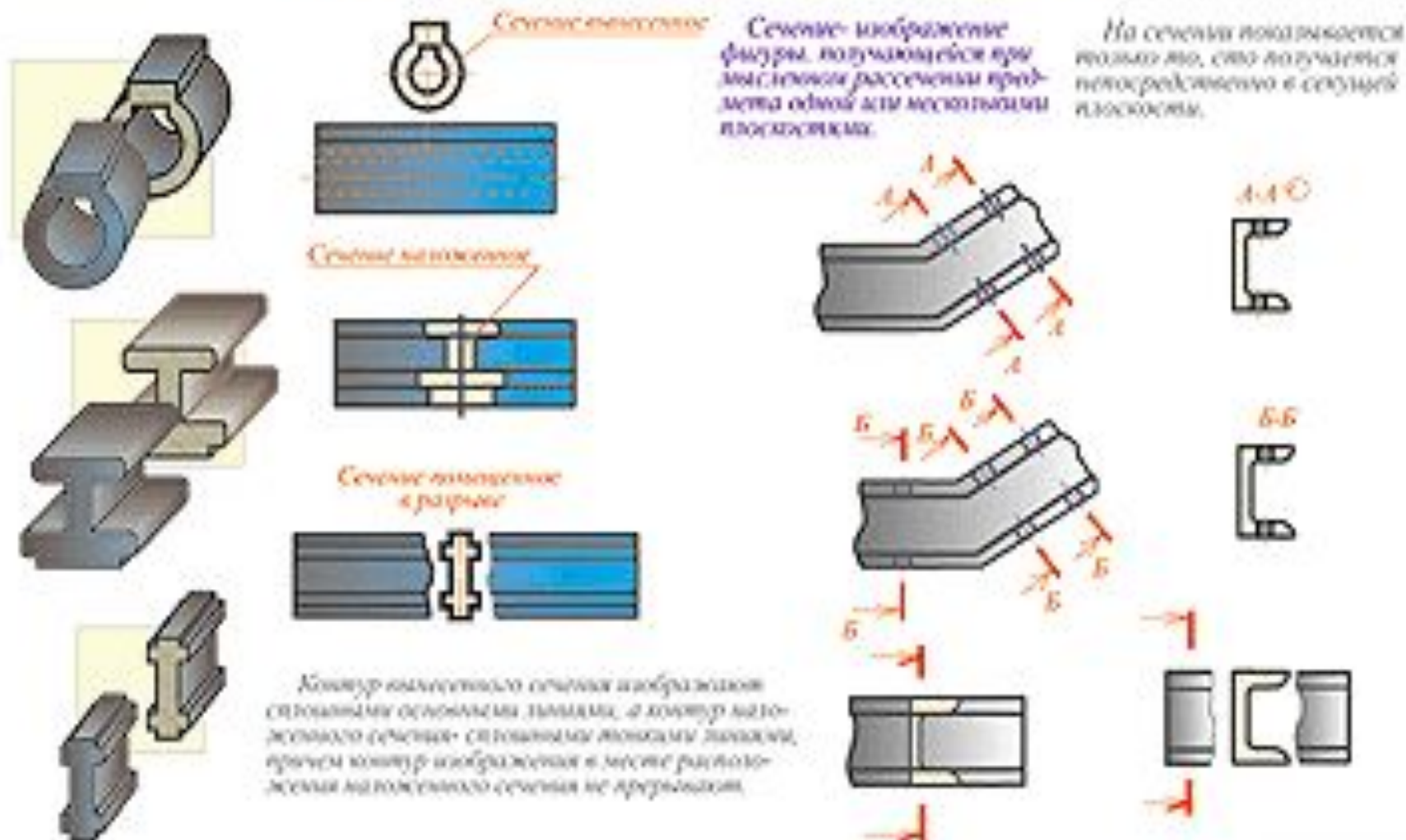
ОБОЗНАЧЕНИЕ МАТЕРИАЛОВ В СЕЧЕНИЯХ

МАТЕРИАЛЫ	ОБОЗНАЧЕНИЕ
1) Металлы и твердые сплавы	
2) Неметаллические материалы, в том числе волокнистые материалы и клеи (древосмолы), за исключением указанных ниже	
3) Дерево	
4) Камень естественный	
5) Керамика и силикатные материалы для кладки	
6) Бетон	
7) Стекло и другие оптопрозрачные материалы	
8) Жидкости	
9) Грунт естественный	

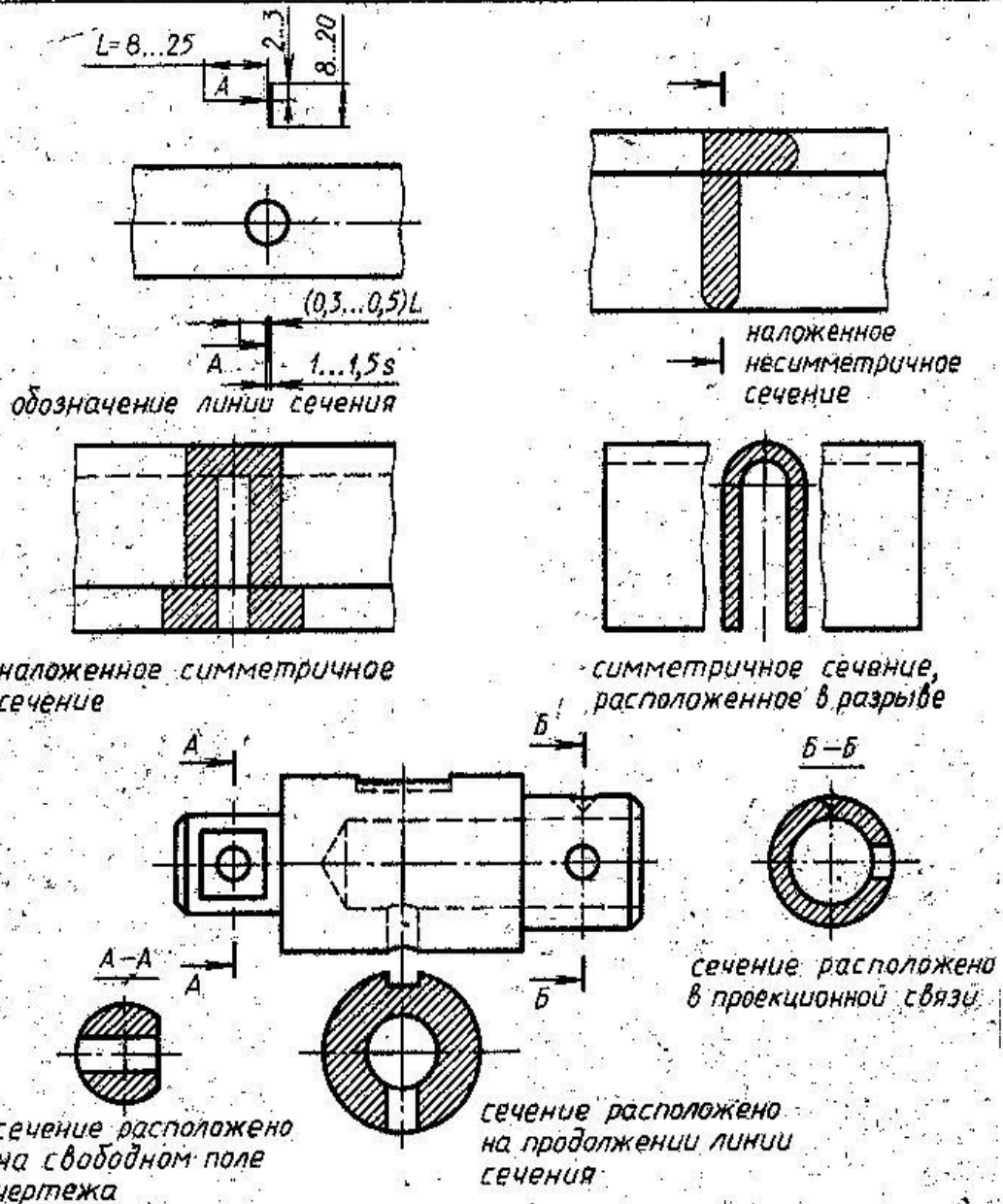




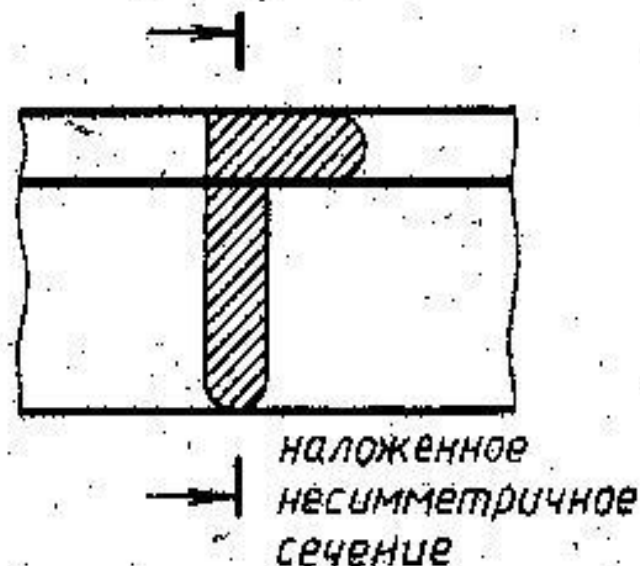
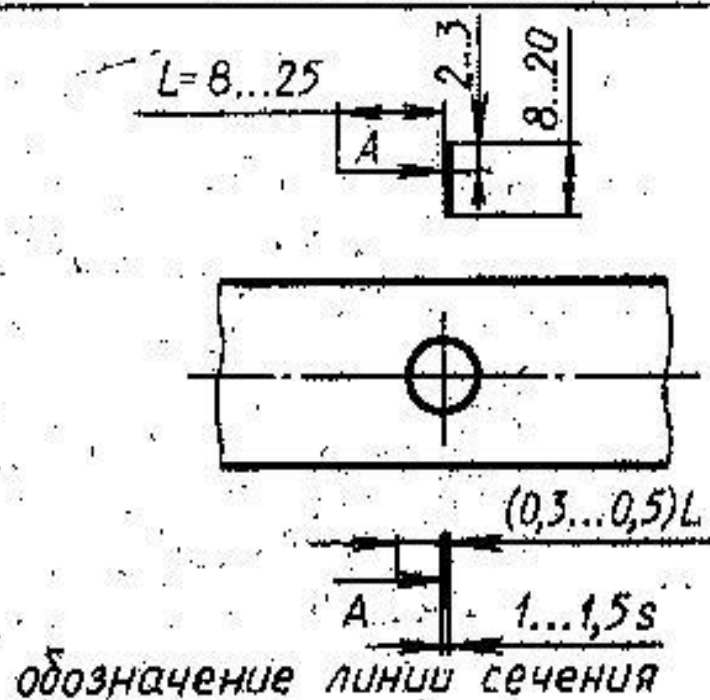
КЛАССИФИКАЦИЯ СЕЧЕНИЙ И ИХ ВЫПОЛНЕНИЕ

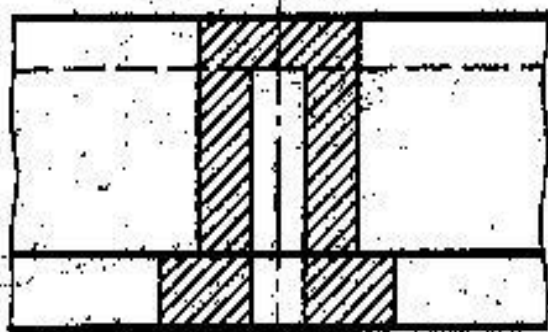


РАСПОЛОЖЕНИЕ И ОБОЗНАЧЕНИЕ СЕЧЕНИЙ

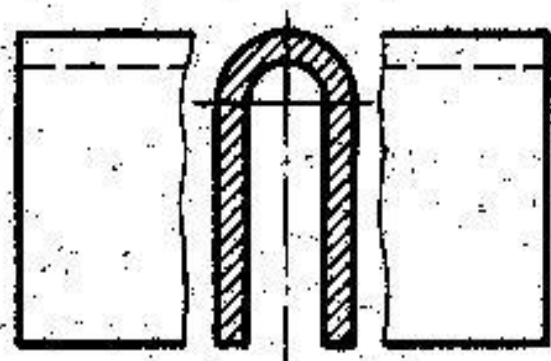


РАСПОЛОЖЕНИЕ И ОБОЗНАЧЕНИЕ СЕЧЕНИЙ

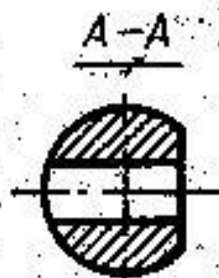
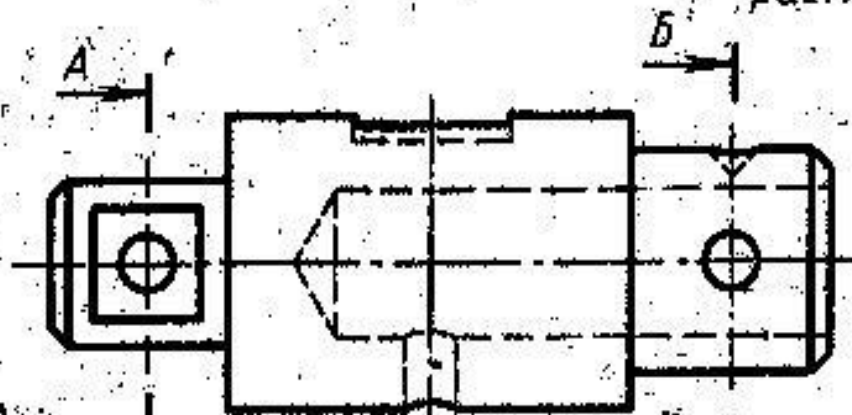




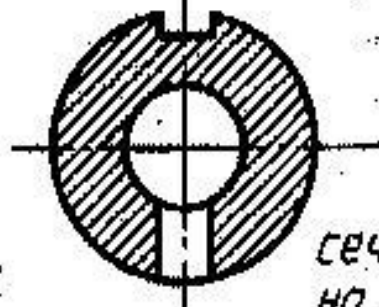
наложенное симметричное сечение



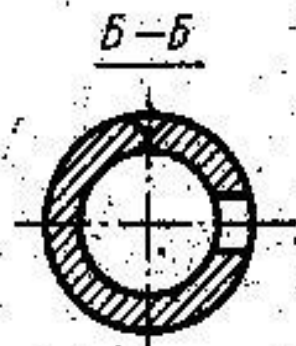
симметричное сечение, расположенное в разрыве



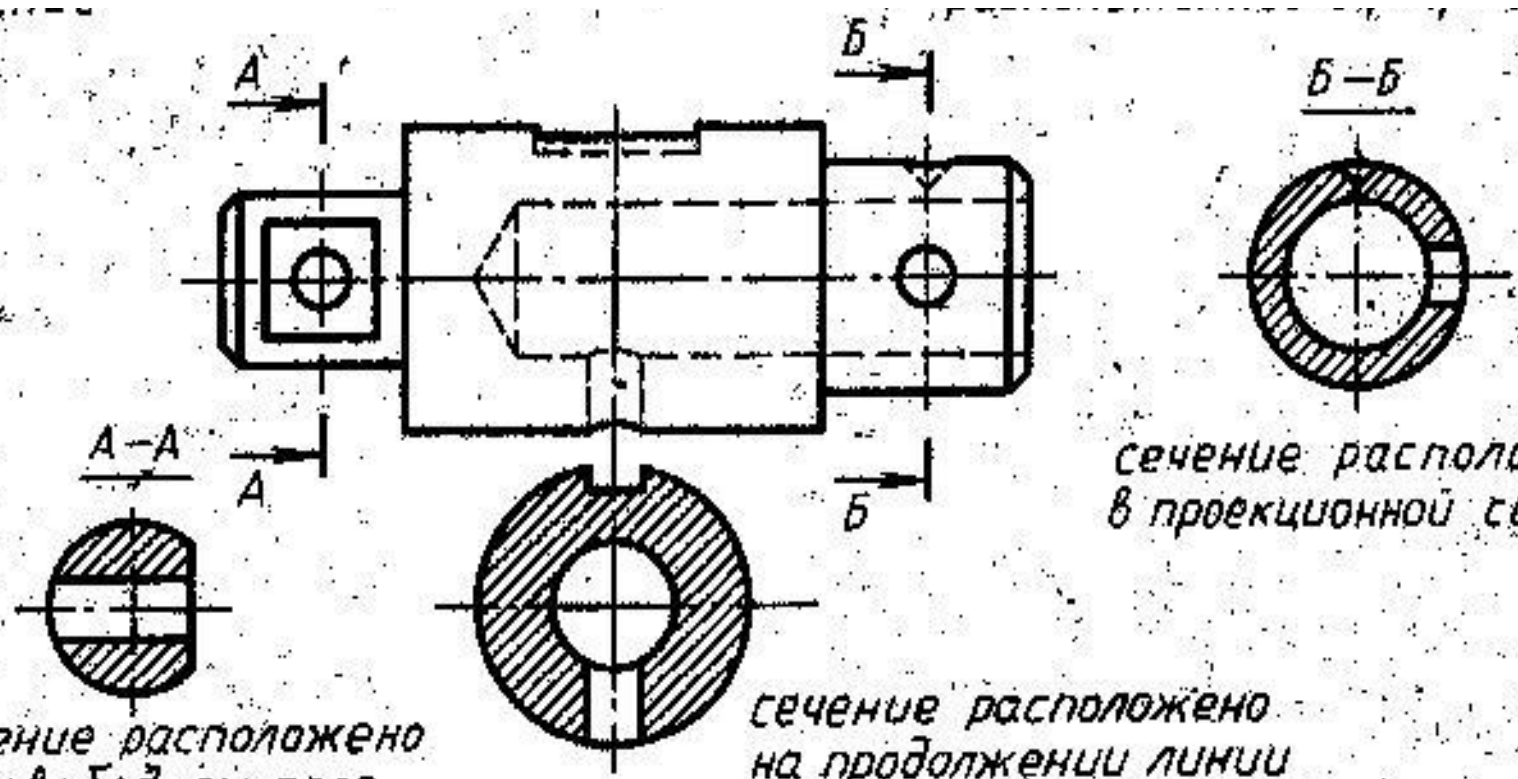
сечение расположено на свободном поле чертежа



сечение расположено на продолжении линии сечения



сечение расположено в проекционной связи



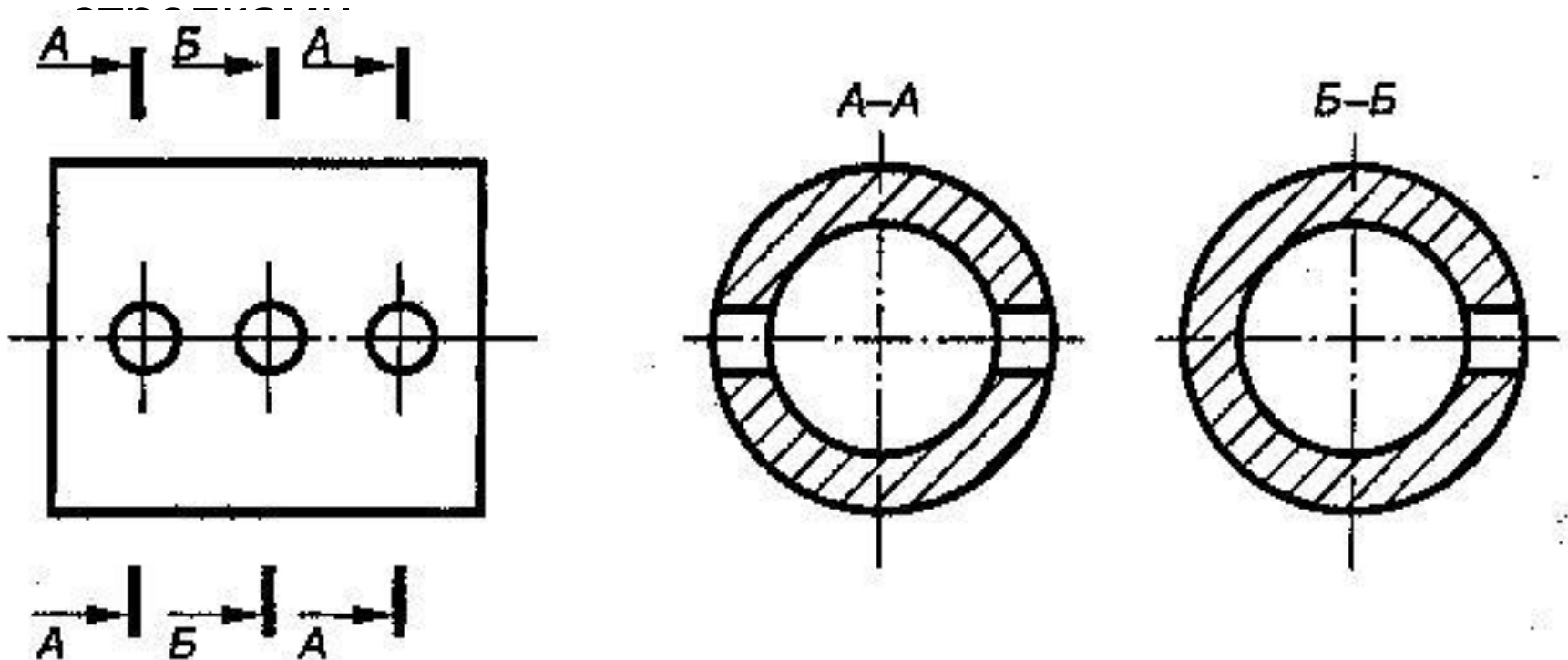
сечение расположено на свободном поле чертежа

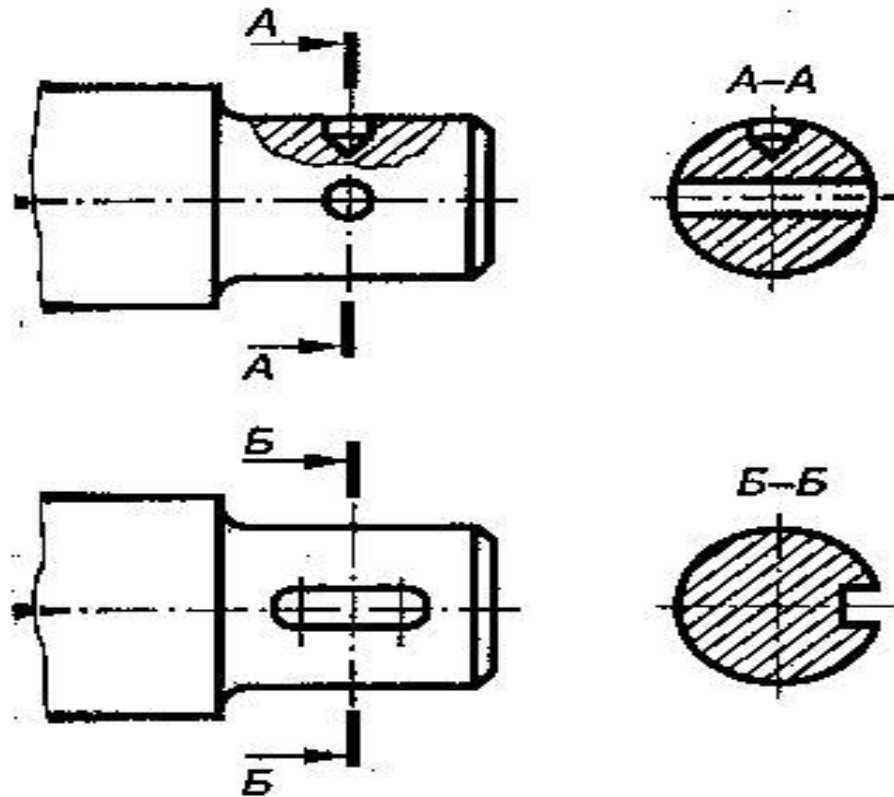
сечение расположено на продолжении линии сечения

сечение расположено в проекционной связи

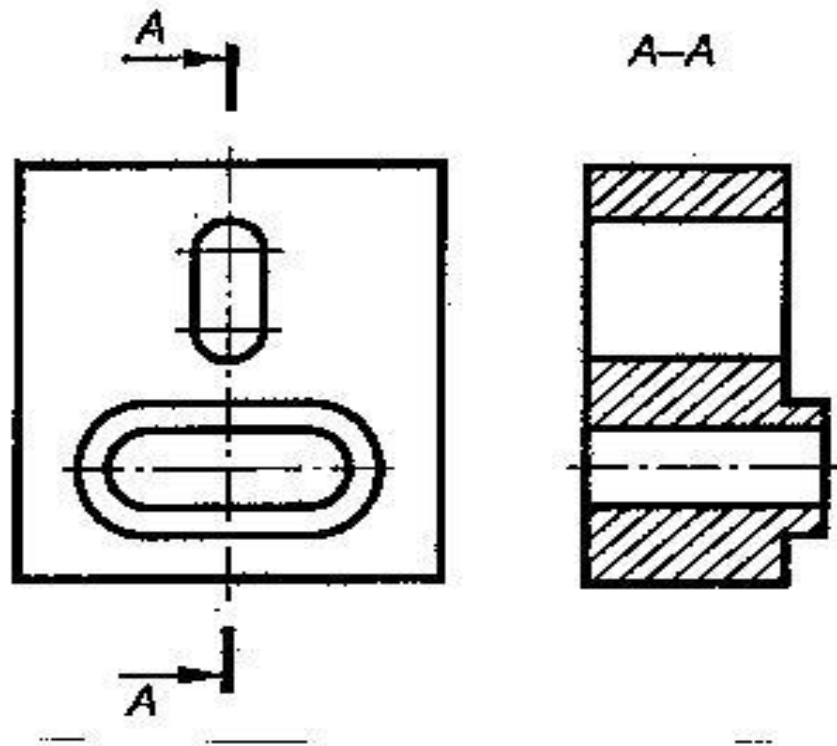
Правила построения сечений

- На чертеже одной детали может быть выполнено несколько сечений, необходимых для выявления ее формы.
- Построение и расположение сечения должно соответствовать направлению, указанному



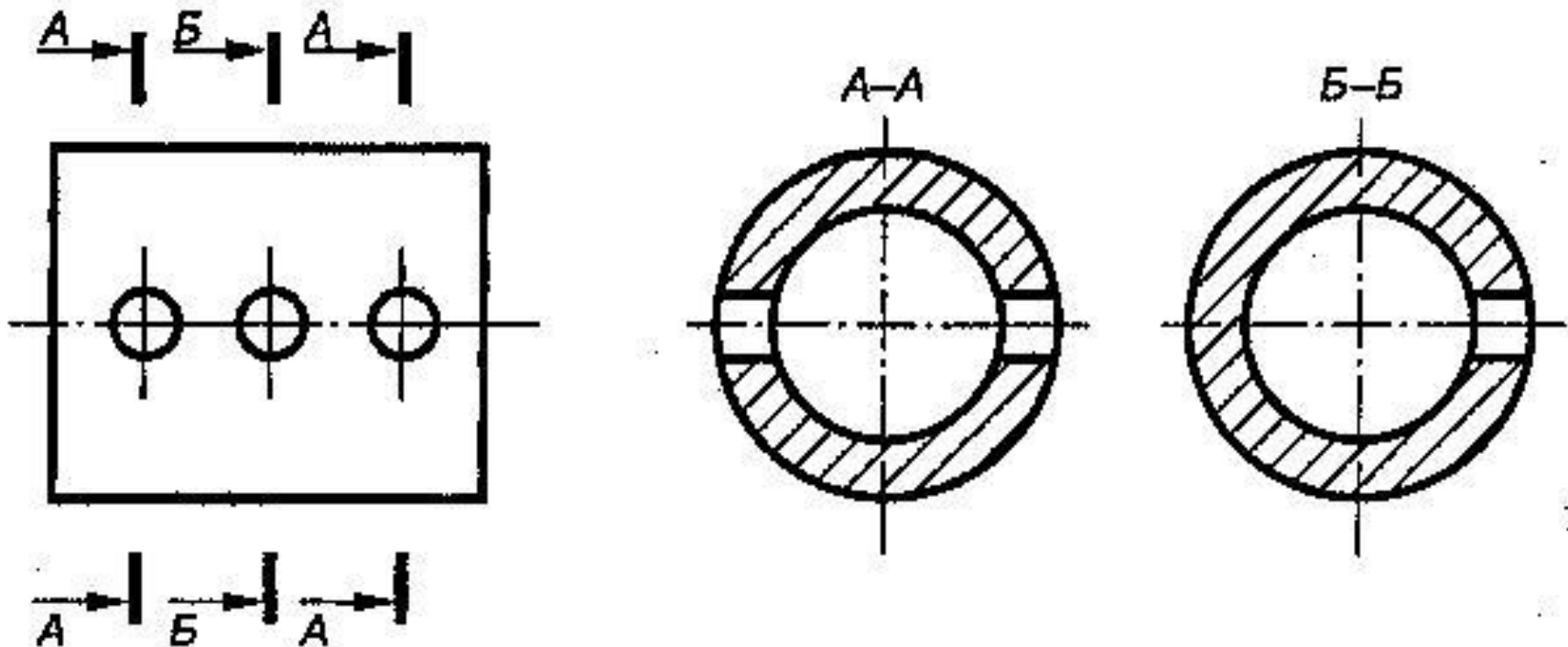


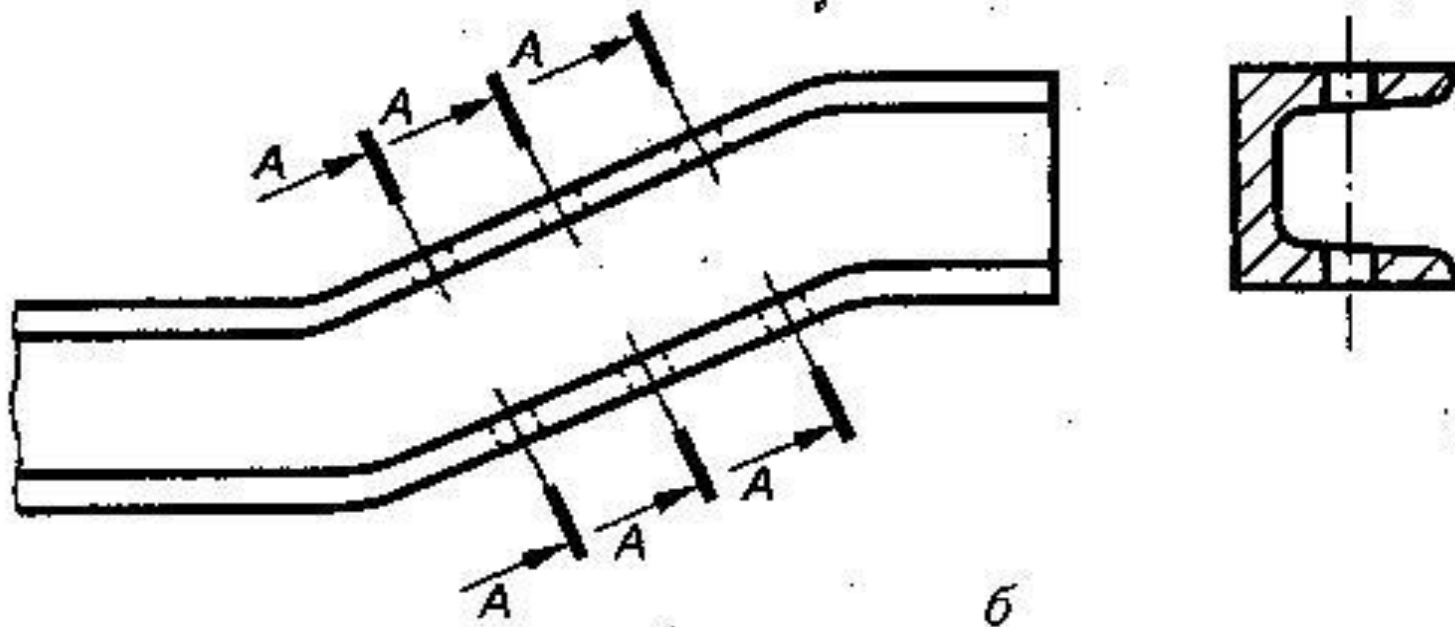
- Если секущая плоскость проходит через ось отверстия или углубления, являющегося поверхностью вращения, то изображают и контур этого отверстия, расположенный за секущей плоскостью. В остальных случаях изображают только контур сечения.



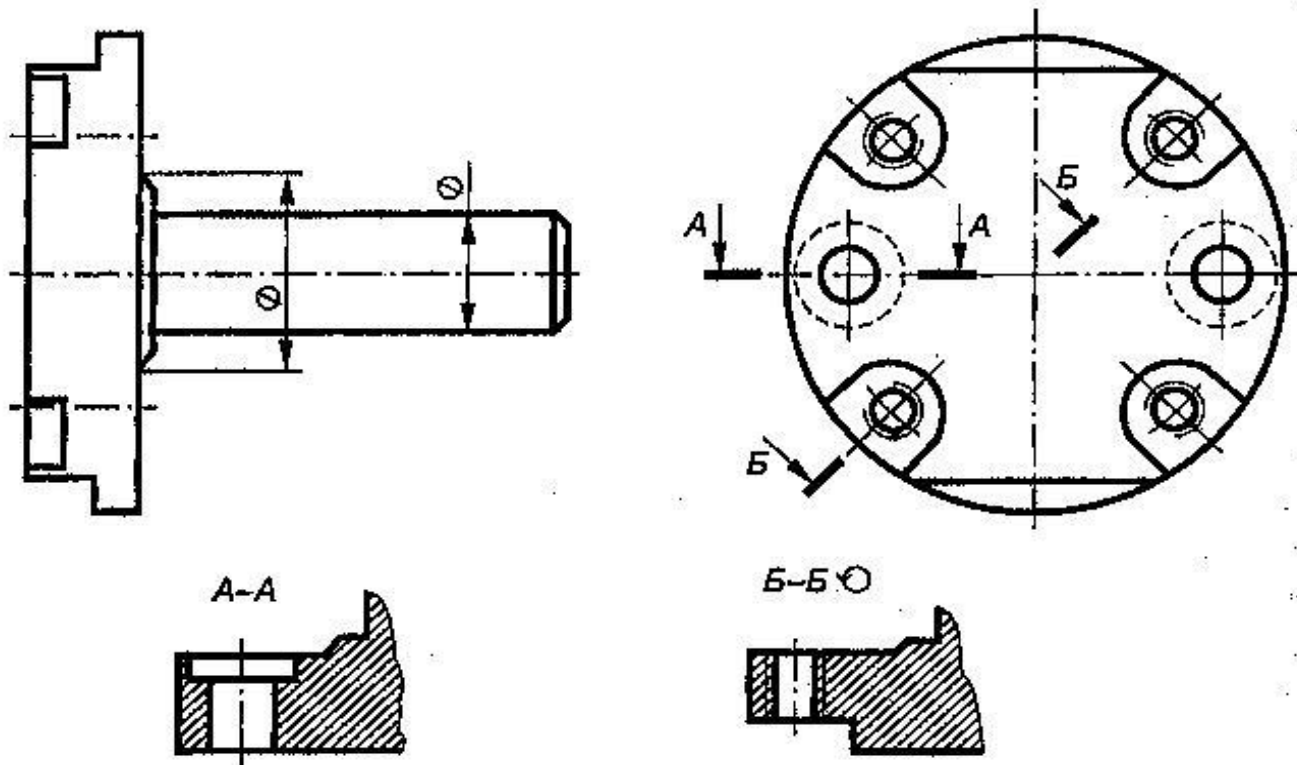
- Когда секущая плоскость проходит через некруглое отверстие и сечение получается состоящим из отдельных частей, выполняют разрез.

- При выполнении нескольких одинаковых сечений одной детали изображают только одно сечение, а линию сечения изображают одной и той же буквой.





- При выполнении сечения в повернутом положении, тогда к надписи добавляют знак «повернуто»



- Если не требуется изображение всего сечения, можно выполнить его часть. При этом вынесенные сечения ограничивают линией обрыва, а наложенные не ограничивают.

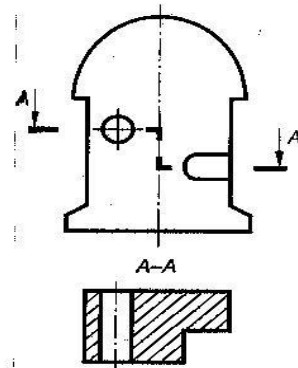


Рис. 3.38

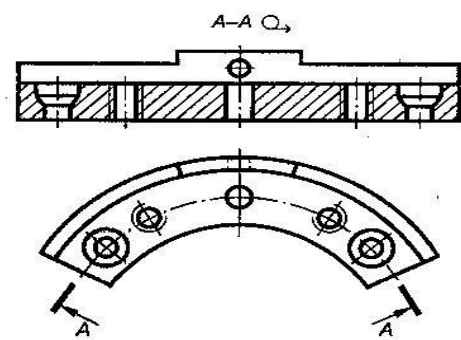
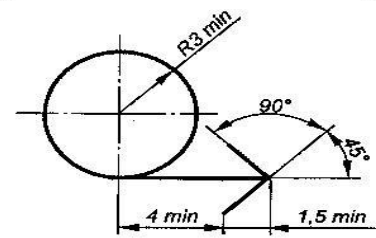
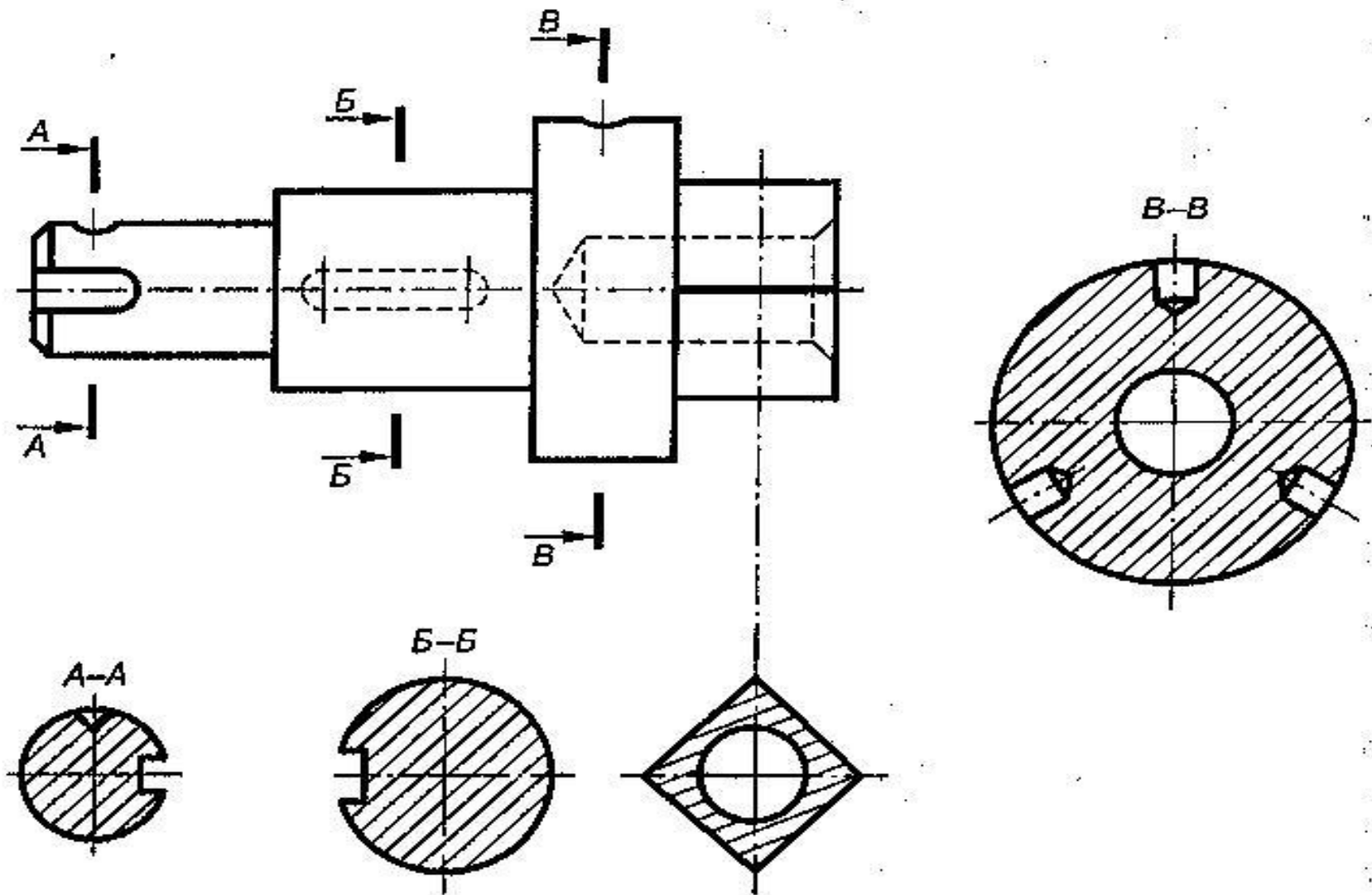


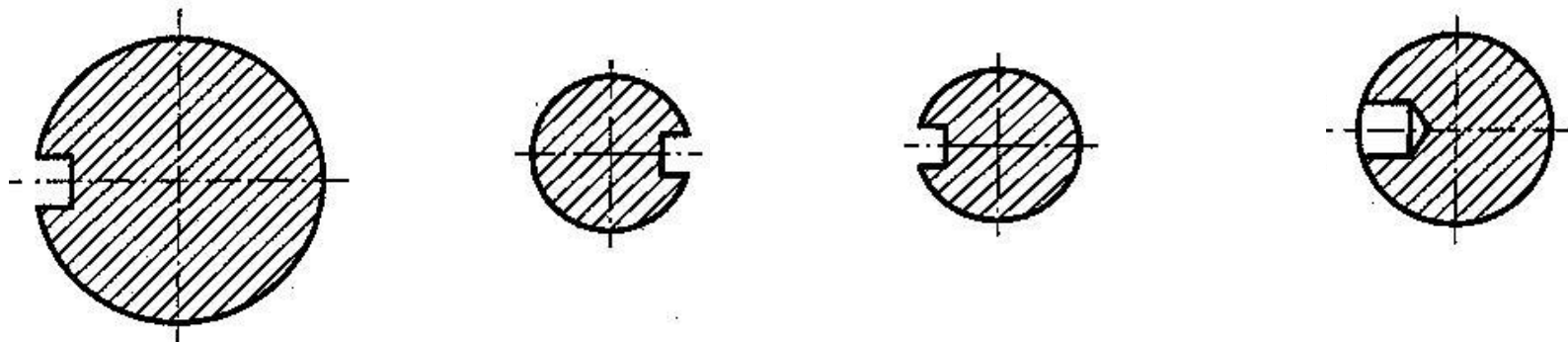
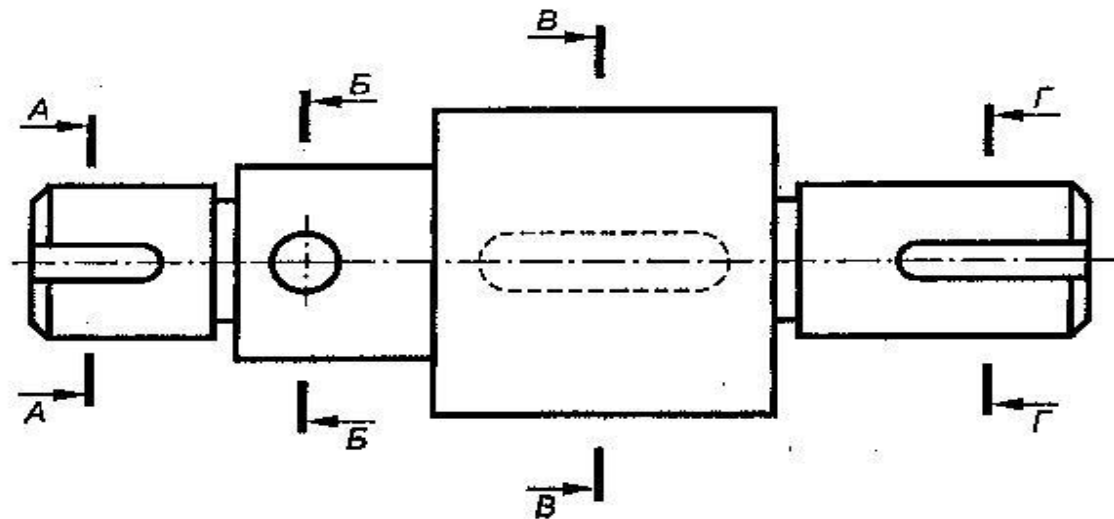
Рис. 3.39



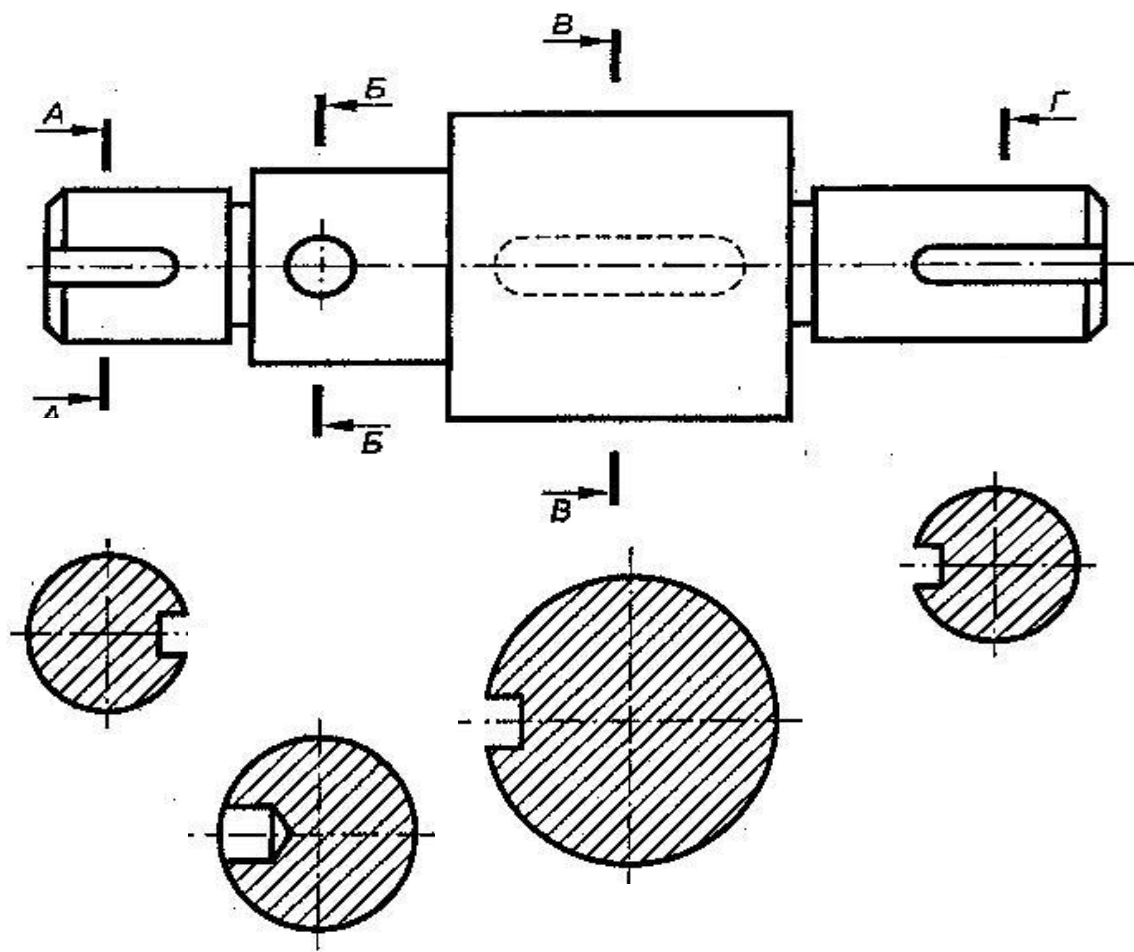
- Сечение может выполняться несколькими секущими плоскостями. Вместо секущих плоскостей допускается применять цилиндрические секущие поверхности, развертываемые в единую секущую плоскость. Над развернутым сечением наносят буквенное обозначение и знак развертывания.

Чтение чертежей с сечениями

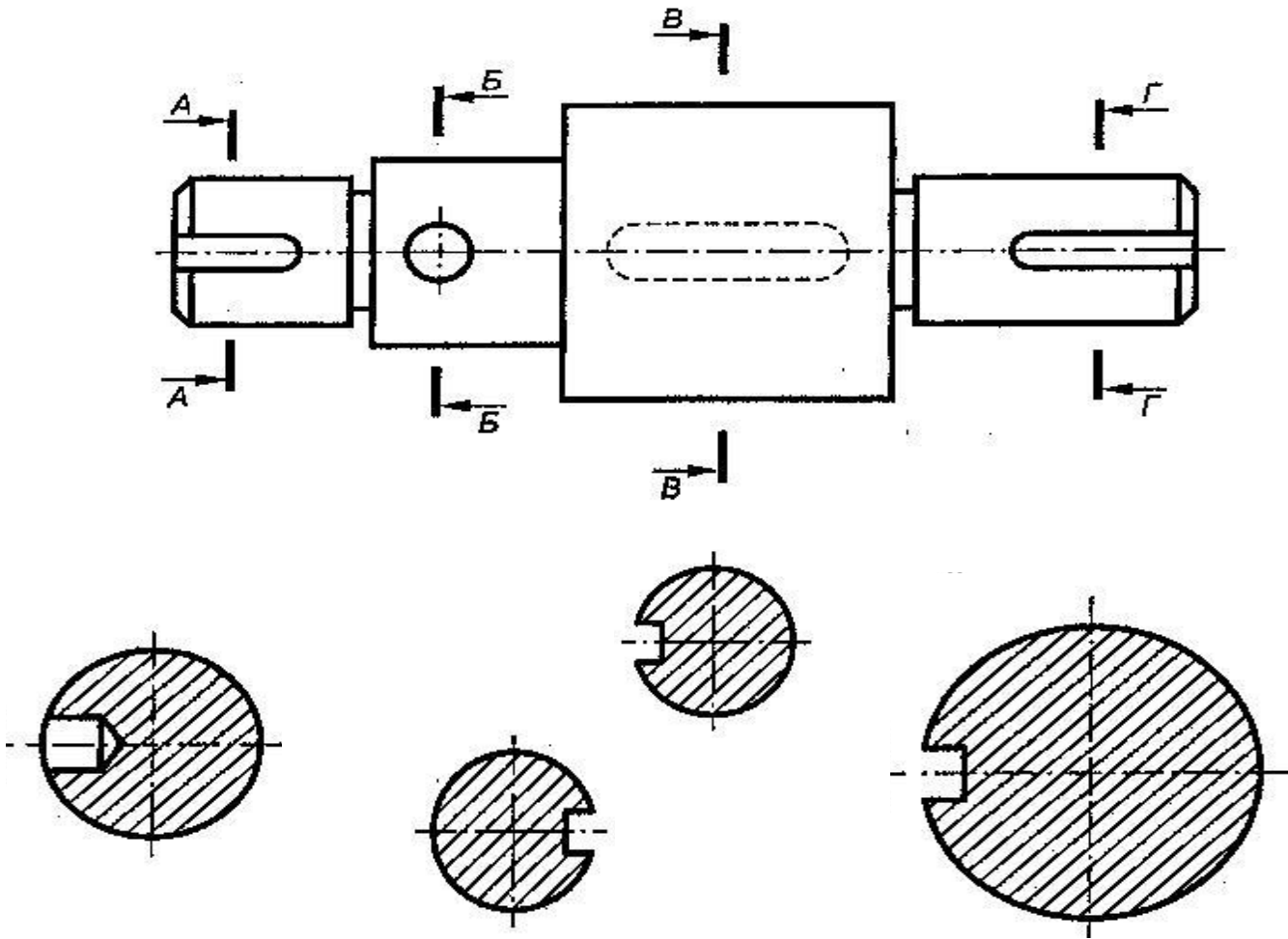


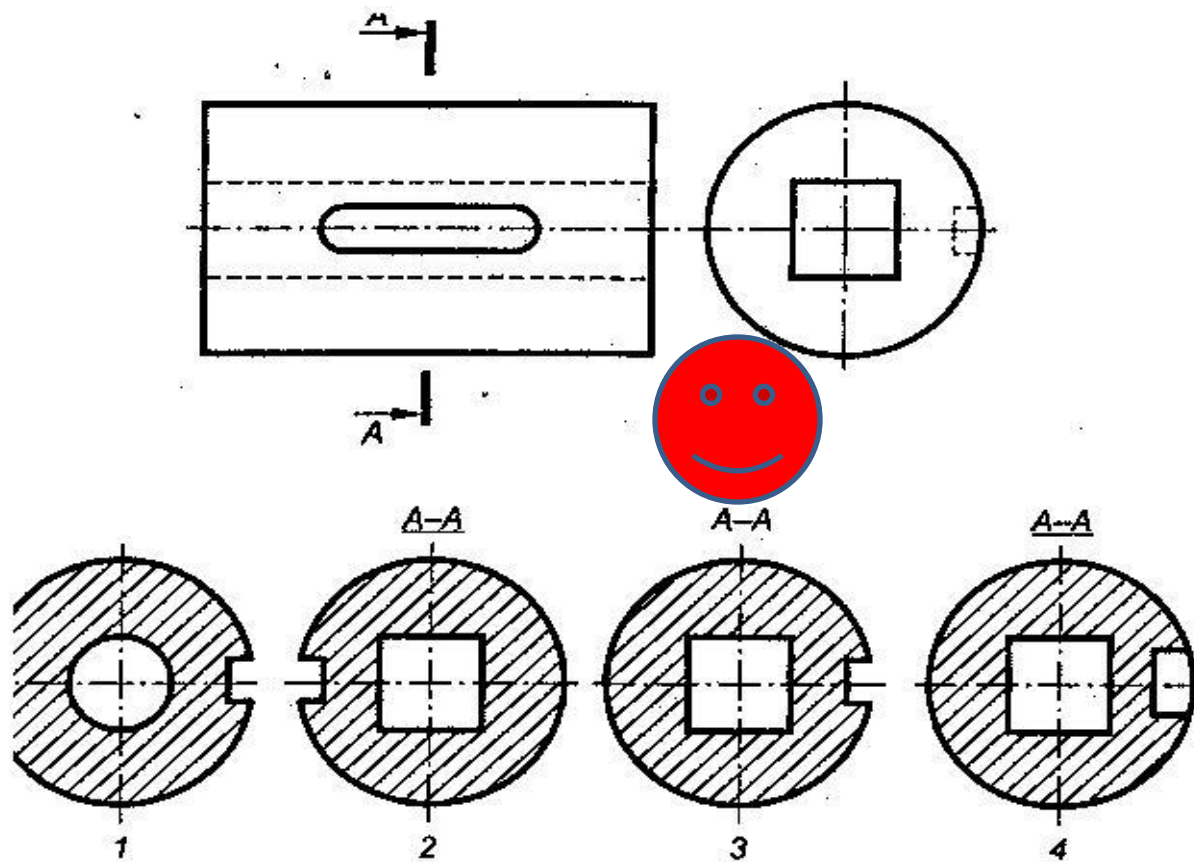


- Определить место расположения на детали каждого сечения.



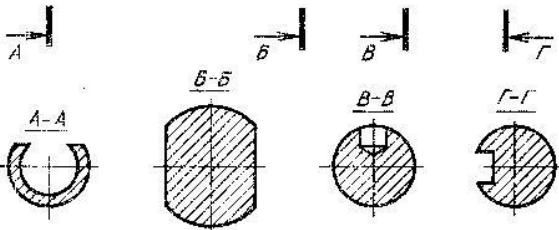
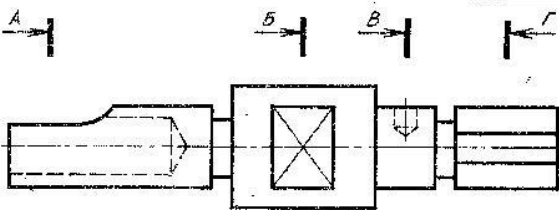
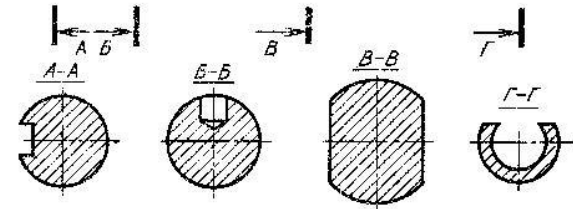
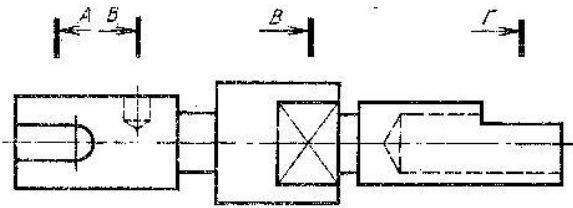
Определить место расположения на детали каждого сечения.



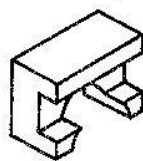
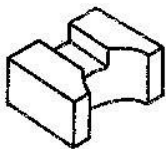
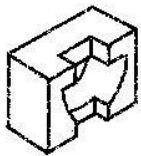


- Определить номер правильного сечения и найти ошибки, допущенные в трех неправильных сечениях.

Варианты решения задачи 1.9.1а



Варианты решения задачи 1.10.1а

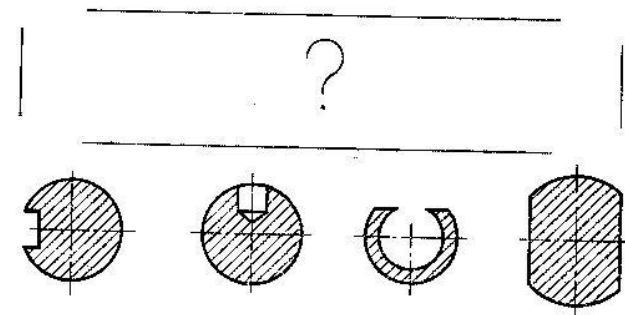


1.9.1

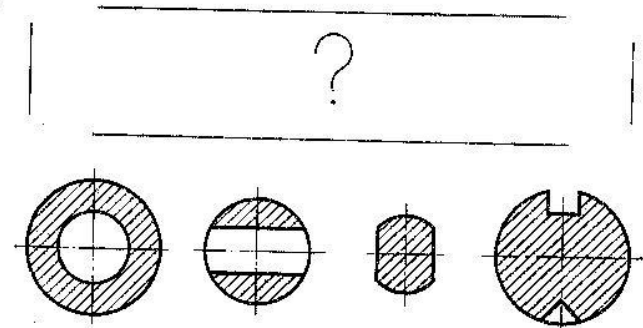
Моделирование формы по сечению и габаритам главного вида

Задание. 1. По заданным сечениям и габаритам главного вида выполнить чертеж предмета.
2. Ввести обозначение сечений.

а)

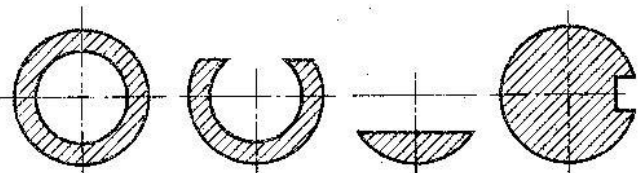


б)



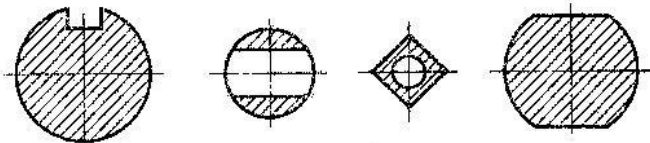
d)

?



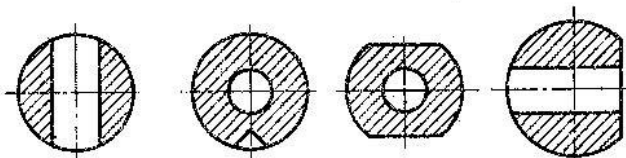
e)

?



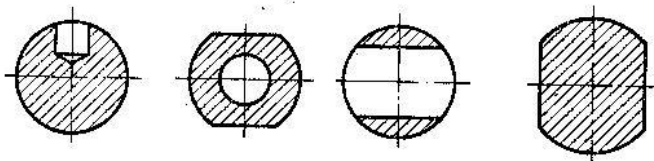
e)

?



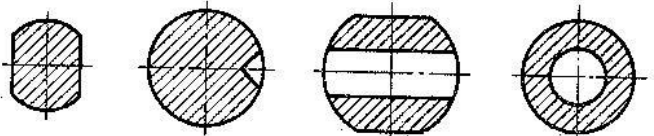
e)

?



ж)

?



з)

?

