

FAQ: SIMOTICS S-1FG1. Шильдик. Номер MLFB

Серво-мотор-редукторы для специальных применений

FAQ: Серво-мотор-редукторы SIMOTICS S-1FG1. Шильдик. Номер MLFB



- 1 Первичная информация
- 2 Портал SOW (Spare on Web)
- 3 Полный заказной код (MLFB)
- 4 Проверка конфигурации в DT-Configurator
- 5 Ответ клиенту

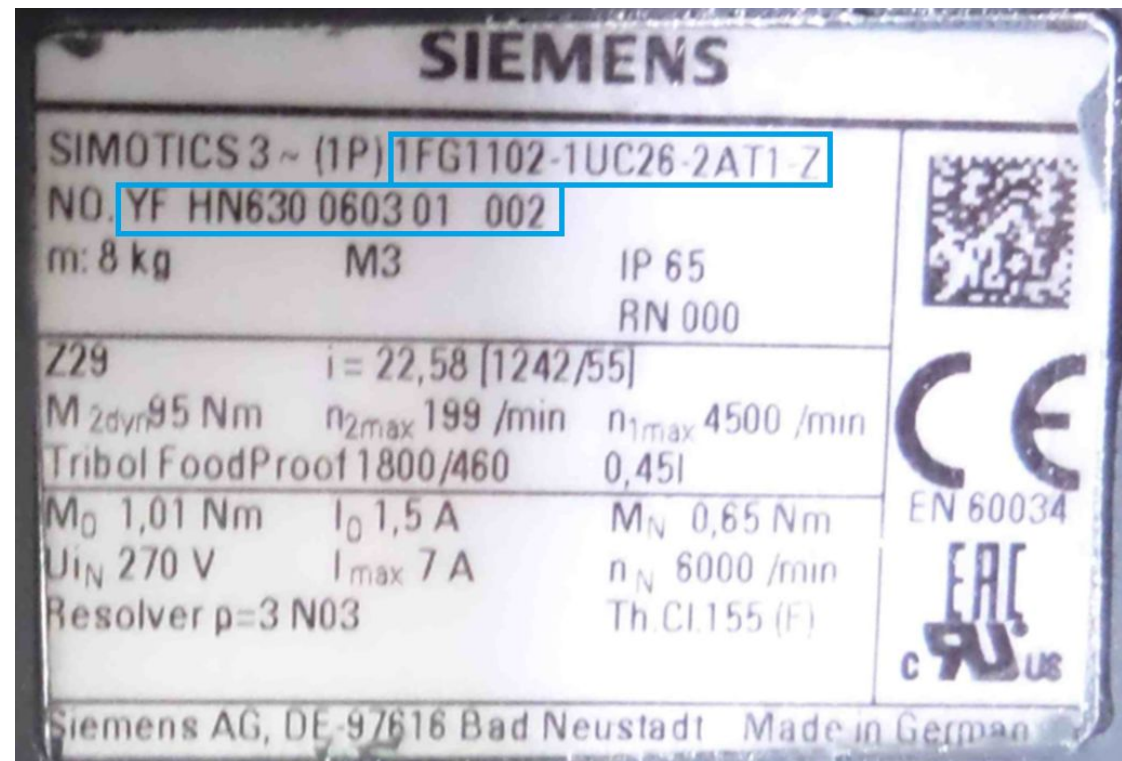
FAQ: Серво-мотор-редукторы SIMOTICS S-1FG1. Первичная информация

SIEMENS
*Ingenuity for life**

Если Вам пришёл запрос на серво-мотор-редуктор серии SIMOTICS S-1FG1, то в первую очередь необходимо запросить фото-шильдика (если речь идет о запасной части).

К сожалению, на шильдике в явном виде **не указывается** набор опций.

Основная информация:
1FG1102-1UC26-2AT1-Z
YFHN630060301002



FAQ: Серво-мотор-редукторы SIMOTICS S-1FG1. Портал SOW (Spare on Web)

Есть специальный портал, который поможет получить полный заказной код (MLFB) по имеющейся информации - Spare on Web (SOW):

www.sow.siemens.com

Информация с шильдика:

1FG1102-1UC26-2AT1-Z

YFHN630060301002

SIEMENS
*Ingenuity for Life**

SIEMENS
Ingenuity for Life

Spares on Web - Spareparts for YOU

English Help Contact

Single Multi Note Pad

Article No.: 1FG1102-1UC26-2AT1-Z

Serial number: YFHN630060301002

FAQ: Серво-мотор-редукторы SIMOTICS S-1FG1. Полный заказной код (MLFB)



У нас есть первичная информация с шильдика:

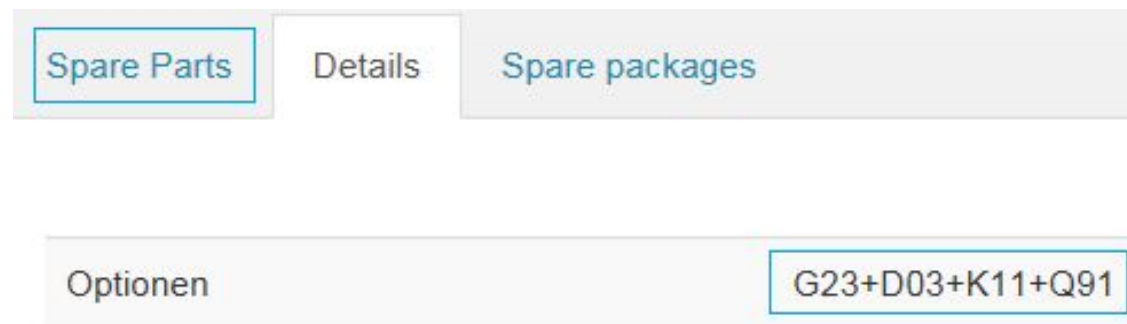
[1FG1102-1UC26-2AT1-Z](#)

[YFHN630060301002](#)

Плюс система нам показывает полный спектр запанных частей (вкладка “Spare Parts”) и во вкладке “Details” указывается полный набор опций.

То есть полный заказной код (MLFB) выглядит следующим образом:

[1FG1102-1UC26-2AT1-Z](#) G23+D03+K11+Q91



FAQ: Серво-мотор-редукторы SIMOTICS S-1FG1. Проверка конфигурации в DT-Configurator

Полученный код необходимо проверить в
DT-Configurator:

www.siemens.com/dt-configurator

Для этого его необходимо скопировать и вставить
в поле поиска.

Далее Вы получите всю необходимую
информацию по данному серво-мотор-редуктору.



FAQ: Серво-мотор-редукторы SIMOTICS S-1FG1.

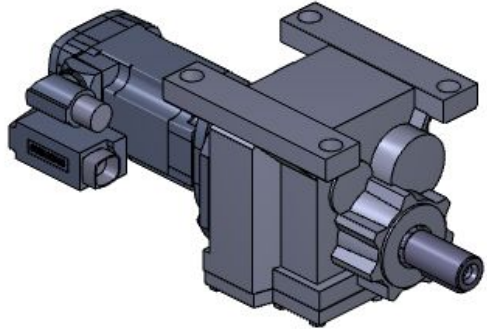
Ответ клиенту

При ответе клиенту мы рекомендуем прикладывать чертёж с габаритными размерами SIMOTICS S-1FG1, плюс остальной информацией, которую предлагает DT-Configurator (на Ваше усмотрение).

CAD

Preview

Area Model View | Wire frame view | 3D view | **Dimension drawing**



Download – quick links

- 1FG1102-1UC26-2AT1-Z...
- Dim draw PDF (takes approx 1 min)
- 3D STEP (takes approx 1 min)
- 3D PDF (takes approx 1 min)
- Click2CAD

Start generation

Download – all CAD formats

View

View option

File type

Большое спасибо за внимание!

SIEMENS
Ingenuity for life*



DF MC GMC

Александр Нуждин
Цифровое производство
Управление перемещением

Большая Татарская, 9
115184 Москва
Мобильный: +7 (916) 686-08-42

E-mail: alexander.nuzhdin@siemens.com

Возможны изменения и неточности. Этот документ содержит только общее описание продукта и рабочие признаки, которые могут не соответствовать этому описанию в конкретном случае использования и могут быть изменены вследствие доработки продукта. Соответствие требуемых признаков производительности является обязательным только в том случае, если они явным образом согласованы при заключении договора.

Названия изделий могут содержать защищённые торговые марки и прочие права концерна Siemens и третьих лиц, неправомерное использование которых ведёт к нарушению прав владельцев.

siemens.com