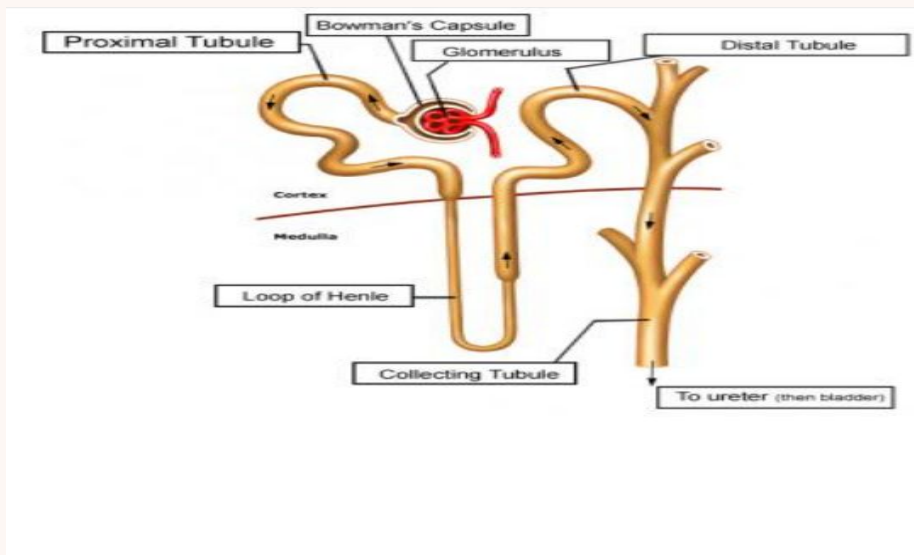




Лекарственные препараты действующие на собирательные трубки



*Факультет: А и Г
Курс: 6
Группа: 604-1
Орындаған:
Тексерген:*

СТРУКТУРНО-ФУНКЦИОНАЛЬНАЯ ОРГАНИЗАЦИЯ НЕФРОНА

Мальпигиевое тельце:

- сосудистый клубочек и капсула Боумена – Шумлянского

Почечный каналец:

- проксимальный отдел (извитая и прямая части);
- петля Генле (прямая часть проксимального отдела, тонкий сегмент, прямая часть дистального отдела);
- дистальный отдел (прямая и извитая части)

Собирательная трубка:

- формируются канальцами нескольких нефронов

- **Собирательная трубка начинается в корковом веществе от дистального извитого канальца и идет вниз через мозговой слой, где объединяется с несколькими другими собирательными трубками в более крупные протоки, называемые протоками Беллини. Завершается мочеобразование в собирательных трубках. Здесь происходят зависящая от минералокортикоида альдостерона реабсорбция ионов натрия и секреция ионов калия. Проницаемость стенок собирательной трубки для воды и мочевины регулируется антидиуретическим гормоном (АДГ), и благодаря этой регуляции собирательная трубка участвует вместе с дистальным извитым канальцем в образовании гипертонической или гипотонической мочи в зависимости от потребности организма в воде.**

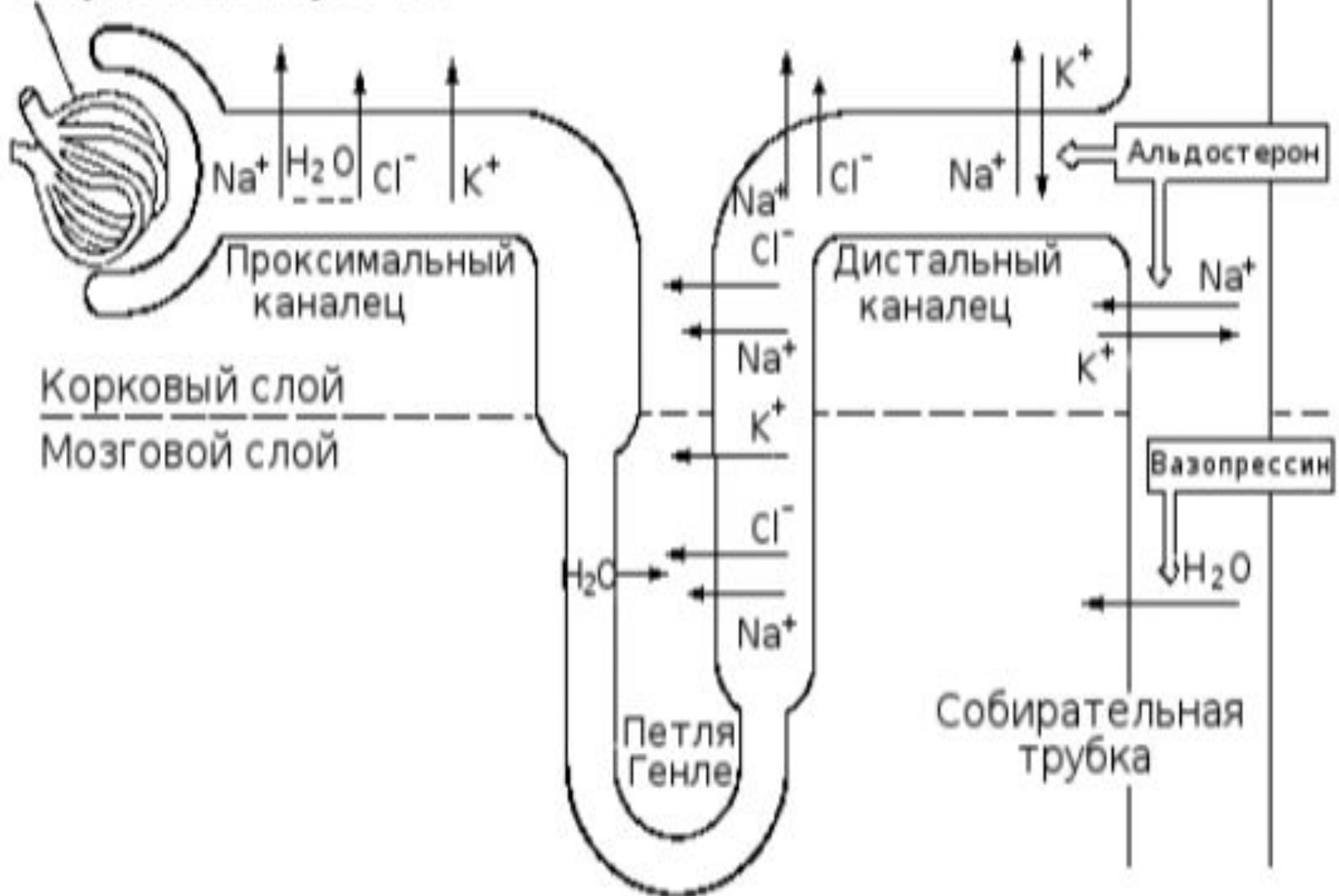
Создание А. Ходжкиным, Э. Хаксли и Б. Катцем в конце 40-х и в начале 50-х годов современной мембранной теории. Согласно одному из исходных представлений, на котором основывается эта теория, концентрация ионов K^+ внутри клетки во много раз выше, а концентрация ионов Na^+ ниже, чем в межклеточном пространстве. В состоянии покоя поверхностная мембрана клетки свободно проницаема для растворенных в цитоплазме ионов K^+ и малопроницаема для находящихся во внешней среде ионов Na^+ ; при возбуждении мембрана становится свободно проницаемой и для ионов Na^+ .

В покое в результате направленного наружу тока ионов K^+ держится постоянная разность потенциалов по обе стороны мембраны (мембранный потенциал покоя), и последняя оказывается поляризованной. При возбуждении происходит лавинообразное нарастание проводимости натрия, превышающее проводимость калия, и ионы Na^+ проникают в клетку из внешней среды. Мембрана при этом деполяризуется и даже приобретает заряд противоположного знака. Такое изменение разности потенциалов по обе стороны клеточной мембраны представляет собой мембранный потенциал действия. Его особенностью является то, что он распространяется вдоль клеточной мембраны и может вызывать возбуждение смежных клеток.

Возникновению распространяющегося потенциала действия всегда предшествует местный процесс - нераспространяющаяся локальная деполяризация. Последняя должна достигнуть некоторой величины - критического уровня деполяризации, когда происходит быстро нарастающая так называемая регенеративная деполяризация. Когда же потенциал действия достигает максимальной величины, проницаемость мембраны по отношению к ионам Na^+ падает и происходит увеличение проводимости калия. Вследствие этого мембрана реполяризуется и приобретает исходный заряд.



Сосудистый клубочек



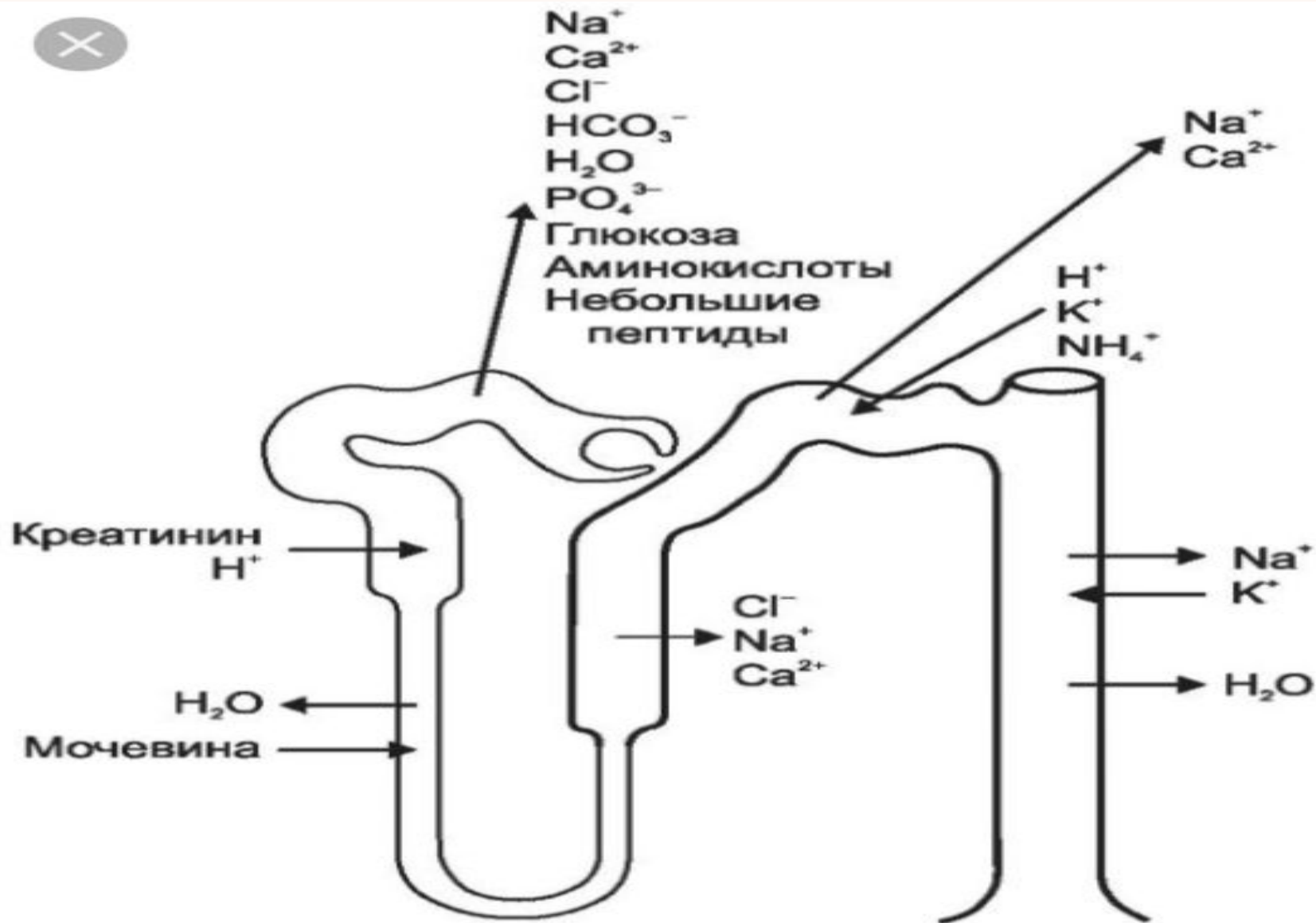
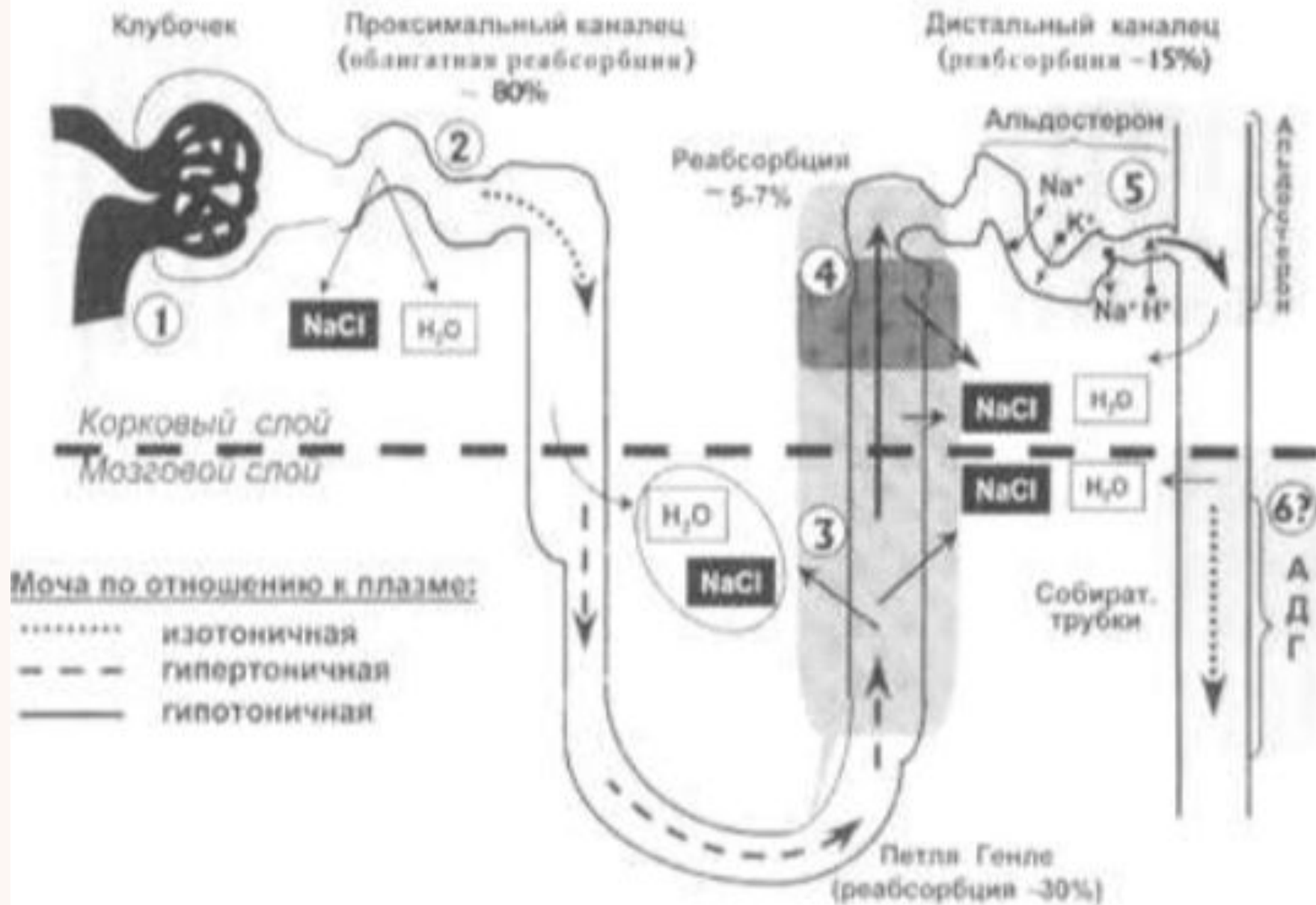


Рис. 8. Локализация действия мочегонных в нефроне



1. средства, действующие в основном на начальную часть дистальных почечных канальцев	<ul style="list-style-type: none"> · дихлотиазид · циклометиазид · индапамид · клопамид · оксодолин
2. средства, действующие на толстый сегмент восходящей петли Генле («петлевые» диуретики)	<ul style="list-style-type: none"> · фуросемид · кислота этакриновая
3. средства, действующие на конечную часть дистальных канальцев и собирательной трубки (К, Mg-сберегающие диуретики)	<ul style="list-style-type: none"> · триамтерен · амилорид · спиронолактон
4. средства, действующие на проксимальные почечные канальцы	<ul style="list-style-type: none"> · эуфиллин
5. средства, действующие на протяжении всех почечных канальцев (в проксимальных канальцах, нисходящей петле Генле, собирательных трубках)	<ul style="list-style-type: none"> · маннит

Спиронолактон

Фармакологическое действие

диуретическое, калий сберегающее, антигипертензивное.

Конкурирует с альдостероном за места связывания на цитоплазматических минералокортикоидных рецепторах. Ингибирует альдостерон-регулируемый обмен ионов натрия на ионы калия в собирательных трубочках и дистальных канальцах. Тормозит реабсорбцию ионов натрия через апикальную мембрану клеток почечного эпителия, повышает экскрецию с мочой ионов натрия, хлора и воды, понижает секрецию и выведение калия магния, мочевины и увеличивает их концентрацию в крови.



- **он блокирует внутриклеточные рецепторы, с которыми взаимодействует альдостерон, и повышает выведение с мочой ионов натрия, хлора и соответствующих количеств воды. Секрецию ионов калия он понижает, и их концентрация в крови нарастает. В этом отношении спиронолактон действует аналогично триамтерену, но существенно отличается от большинства других мочегонных средств, которые вызывают в той или иной степени выраженную гипокалиемию.**

Применение вещества

Спиронолактон

- **Отечный синдром при хронической сердечной недостаточности, циррозе печени (особенно при одновременном наличии гипокалиемии и гиперальдостеронизма), нефротическом синдроме; эссенциальная гипертензия у взрослых; асцит; диагностика и лечение первичного гиперальдостеронизма (синдром Конна); профилактика гипокалиемии при лечении салуретиками и у больных, получающих сердечные гликозиды, миастения (вспомогательное средство).**

Противопоказания

- **Гиперчувствительность, болезнь Аддисона, острая или быстро прогрессирующая почечная недостаточность, хроническая почечная недостаточность со значительным снижением выделительной функции (Cl креатинина менее 10 мл/мин), анурия, гиперкалиемия, гипонатриемия, гиперкальциемия.**
 - **Применение при беременности и кормлении грудью**
- **Применение спиронолактона противопоказано в I триместре беременности. Во II и III триместре беременности возможно только по строгим показаниям, если ожидаемый эффект терапии превышает потенциальный риск для плода.**

Побочные действия вещества Спиронолактон

- **головокружение, сонливость, летаргия, вялость, головная боль, атаксия, спутанность сознания**
- **судороги икроножных мышц, доброкачественные новообразования молочной железы, боль в груди, лейкопения (в т.ч. агранулоцитоз), тромбоцитопения, нарушение электролитного баланса, гиперкалиемия, повышение в крови мочевинового азота, креатинина, остеомаляция, лекарственная лихорадка.**



- **Взаимодействие**
- **Одновременное применение с индометацином, ингибиторами АПФ, препаратами калия приводит к развитию гиперкалиемии. Во избежание гиперкалиемии не принимают спиронолактон одновременно с амилоридом или триамтереном. При одновременном приеме с карбеноксолоном снижается терапевтический эффект спиронолактона, т.к. карбеноксолон вызывает задержку натрия в организме. Спинонолактон снижает чувствительность сосудов к норадреналину, что необходимо учитывать при проведении общей и местной анестезии у пациентов, получавших спиронолактон. Ацетилсалициловая кислота ослабляет диуретический эффект спиронолактона. Спинонолактон потенцирует действие диуретических и гипотензивных средств (при одновременном применении с гипотензивными средствами дозу последних следует уменьшить на 50%), снижает эффект антикоагулянтов непрямого действия (производные кумарина). Повышает $T_{1/2}$, плазменные уровни и токсичность дигоксина (при их совместном приеме необходимо уменьшать дозу или увеличивать интервал между приемами дигоксина). Сочетание спиронолактона с трипторелином, бусерелином, гонадорелином усиливает их действие.**



Способ применения и дозы

- **Внутрь. Режим дозирования устанавливают индивидуально. Обычные дозы для взрослых: 25-200 мг/сут в один или несколько приемов; при необходимости дозу увеличивают до 400 мг/сут. Детям обычно назначают из расчета 3 мг/кг/сут, однократно или в 2 приема, доза подбирается индивидуально.**

Фармакологическое действие

- **Калийсберегающий диуретик. Является производным пирозиноилгуанидина. Действует, главным образом, на дистальную часть почечных канальцев. Повышает выведение ионов натрия и хлора и уменьшает выведение ионов калия. Вызывает менее выраженный диуретический эффект, чем тиазидные диуретики. При сочетании с калийвыводящими диуретиками уменьшает риск возникновения гипокалиемии и гипوماгнемии.**



Показания

-
- **Отечный синдром различного генеза (в т.ч. при хронической сердечной недостаточности, нефротическом синдроме, циррозе печени), артериальная гипертензия.**
-
- **Режим дозирования**
-
- **Индивидуальный. Для приема внутрь суточная доза - 2.5-20 мг.**
-
- **Максимальная суточная доза - 40 мг.**
-
- **Побочное действие**
-
- **Возможны: тошнота, рвота, головные боли, гиперкалиемия.**
-

Побочное действие

Возможны: тошнота, рвота, головные боли, гиперкалиемия.

-
- **Выраженные нарушения функции почек, гиперкалиемия, печеночная кома, повышенная чувствительность к амилориду.**
-

- **Применение при нарушениях функции печени**
-

- **Противопоказан при печеночной коме.**
-

- **Применение при нарушениях функции почек**
-

- **Противопоказан при выраженных нарушениях функции почек.**
-

- **Особые указания**
-

- **Амилорид обычно применяется в сочетании с другими мочегонными средствами, которые вызывают гипокалиемию (в т.ч. с гидрохлоротиазидом).**
-

Лекарственное взаимодействие

-
- **При одновременном применении ингибиторов АПФ (в т.ч. каптоприла, эналаприла) повышается риск развития гиперкалиемии, т.к. ингибиторы АПФ уменьшают уровень альдостерона, что приводит к задержке калия в организме.**
-
- **При одновременном применении амилорида и "петлевых" диуретиков, тиазидных диуретиков (в т.ч. гидрохлоротиазида) и других диуретических средств, вызывающих гипокалиемию, уменьшается выведение калия.**
-
- **При одновременном применении препаратов калия, других калийсберегающих диуретиков, заменителей поваренной соли и БАД к пище, содержащих калий, возможно развитие тяжелой, угрожающей жизни гиперкалиемии.**

Триамтерен

● Относится к мочегонным средствам, задерживающим в организме ионы калия и магния. Диуретическая эффективность триамтерена невысокая. Диурез увеличивается за счет угнетения реабсорбции ионов натрия. Одновременно выводятся ионы хлора. Основная локализация действия - собирательные канальцы и дистальные канальцы, в которых препарат снижает проницаемость натриевых каналов (очевидно, блокируя их). В небольшой степени повышает элиминацию мочевой кислоты.



- **Из кишечника триамтерен всасывается быстро. Выделяется почками, в основном в виде метаболитов.**
- **Применяют** триамтерен обычно в сочетании с мочегонными препаратами, вызывающими гипокалиемию (например, с дихлотиазидом).
- **Побочные эффекты:** диспепсические явления, головная боль, головокружение, возможны гиперкалиемия, азотемия, судороги в мышцах нижних конечностей.



Амилорид

- К «калий- и магний сберегающим» диуретикам . По химической структуре является пиразиноилгуанидином. Локализация его действия аналогичны таковой триамтерена. По диуретической эффективности уступает дихлотиазиду. Оказывает гипотензивное действие.
-
- Назначается внутрь. Всасывается около 50% препарата. Биотрансформации амилорид не подвергается. Выделяется почками. Обычно применяется с другими мочегонными средствами, которые вызывают гипокалиемию. Аналогично триамтерену несколько повышает выведение мочевой кислоты и уменьшает экскрецию ионов кальция.
-
- Из побочных эффектов возможны гиперкалиемия, тошнота, рвота, головная боль.

