

## **Лекция № 5.1.**

*Полевые транзисторы  
(ПТ) с управляющим  
электронно-дырочным  
переходом и переходом  
металл-полупроводник*



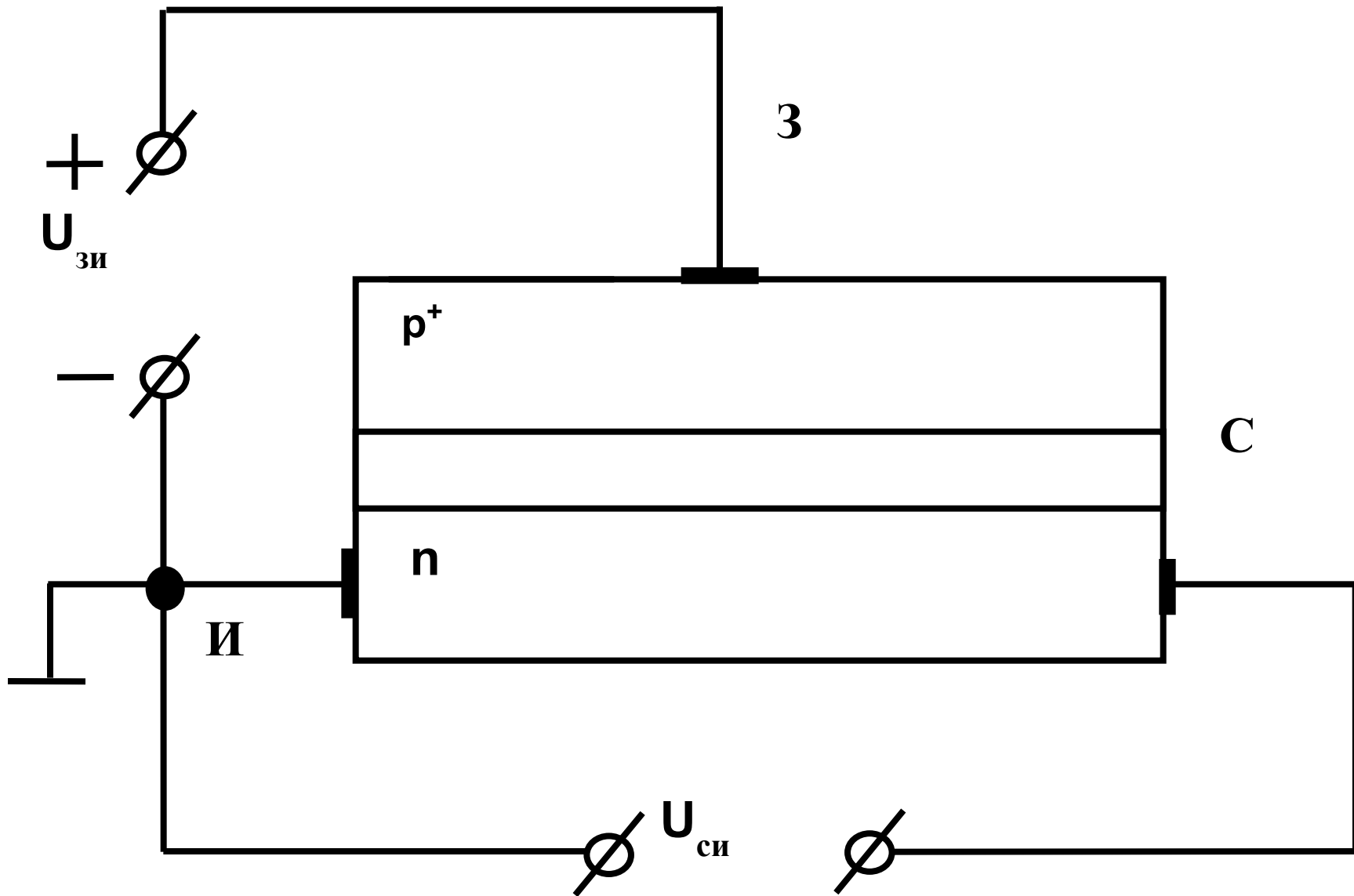


Рис. 1



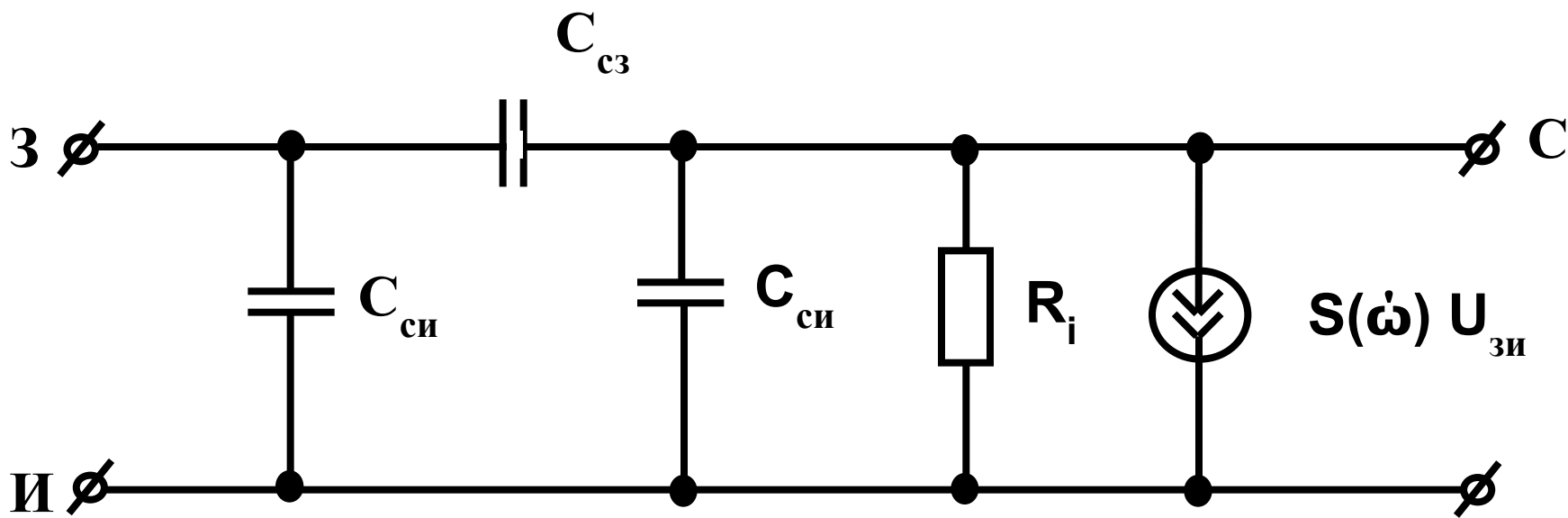
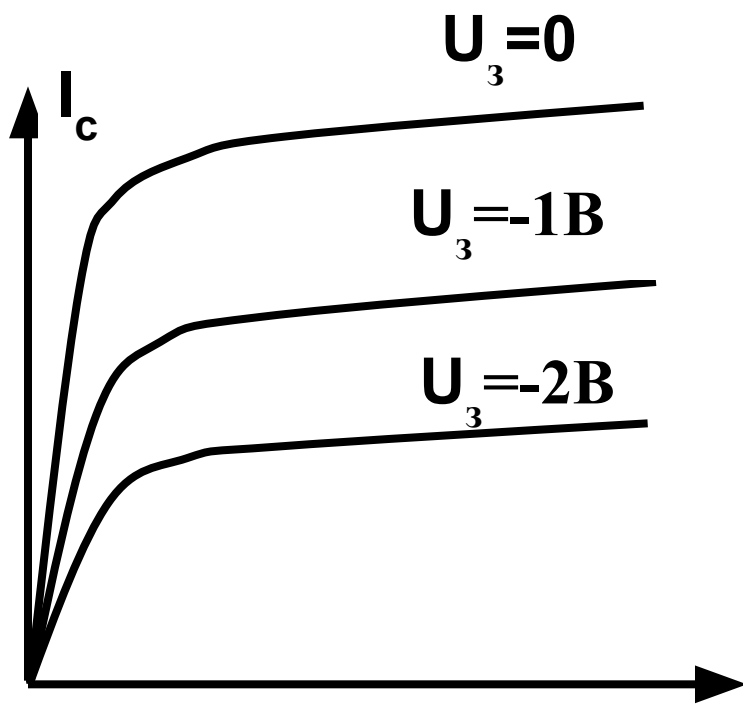
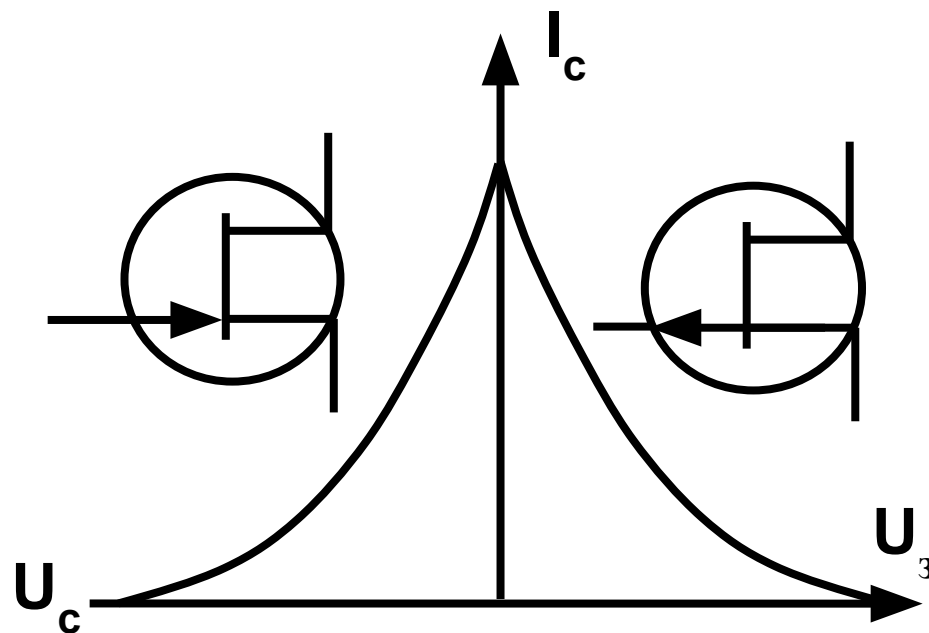


Рис. 2





a)



б)

Рис. 3





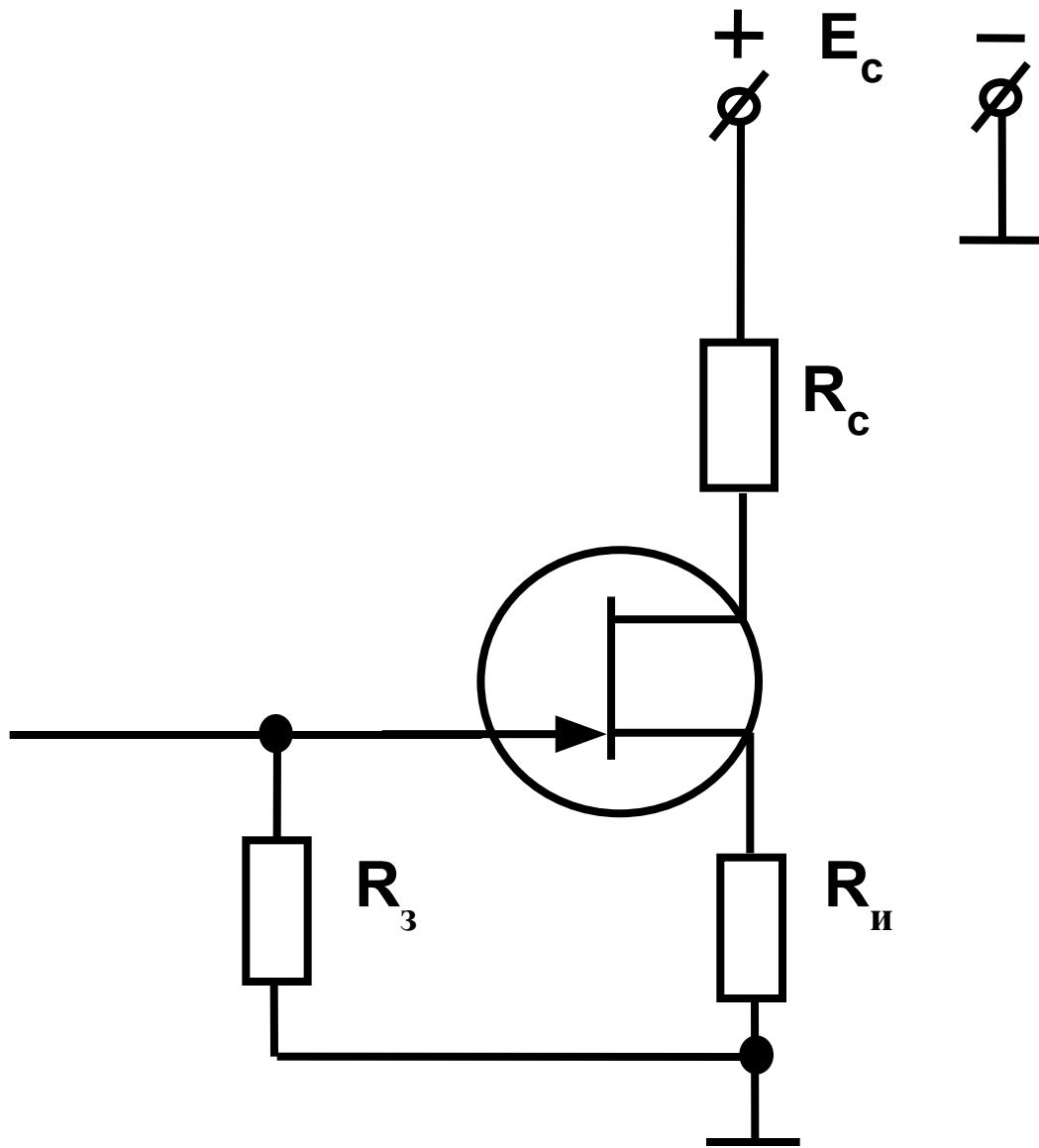


Рис. 4



# Задание на самоподготовку

- 1. Изучить (Л9) стр. 91-102