

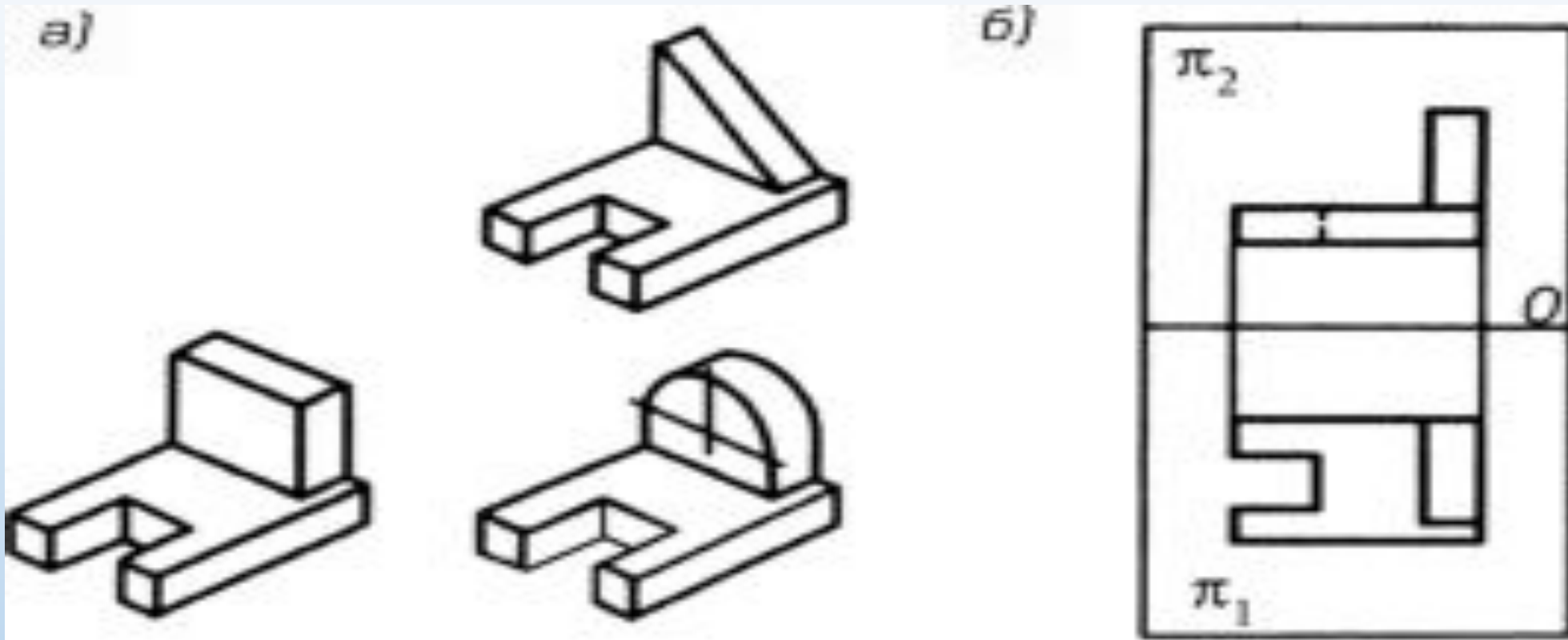
ПРЯМОУГОЛЬНОЕ ПРОЕЦИРОВАНИЕ НА ТРИ ПЛОСКОСТИ ПРОЕКЦИЙ

Две проекции предмета также не всегда определяют его форму. Они разные по форме, но проецироваться на две плоскости проекций будут совершенно одинаково. Для полного представления о форме предмета используют проецирование на три плоскости проекций.

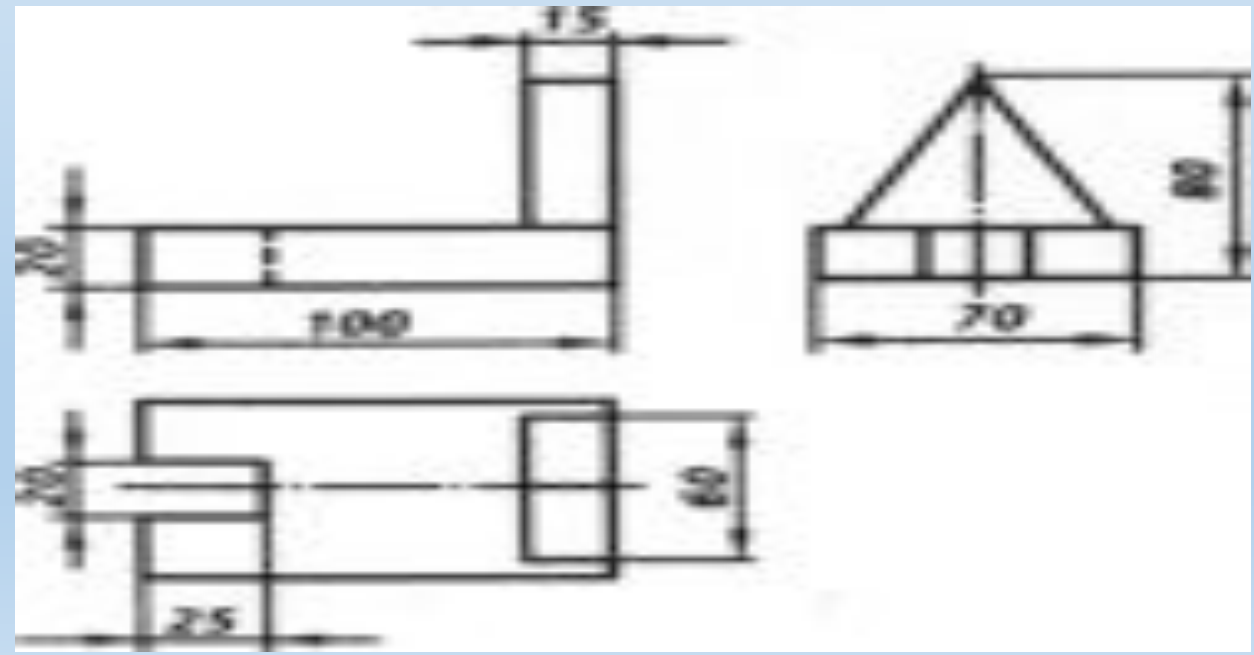
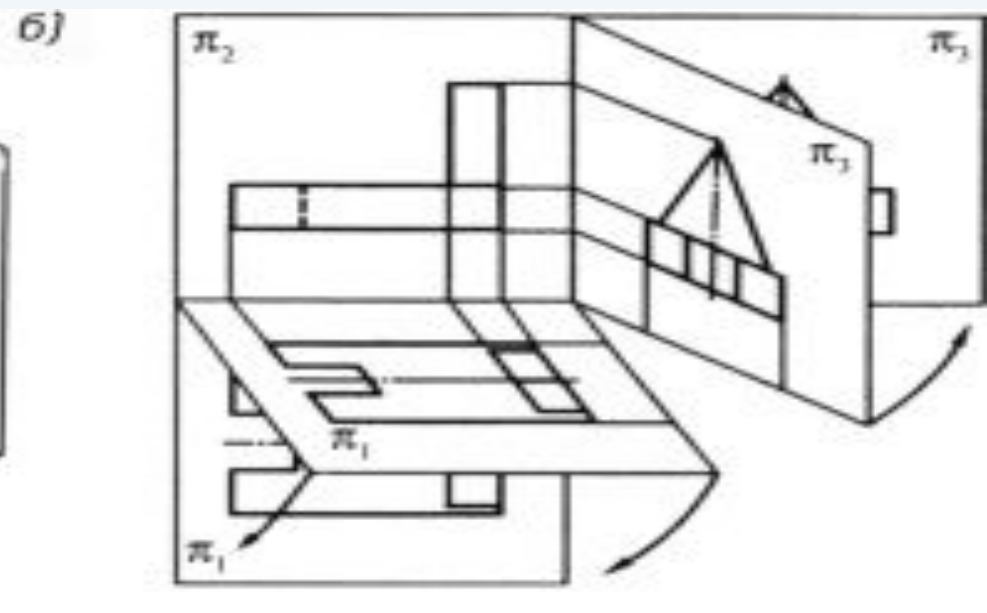
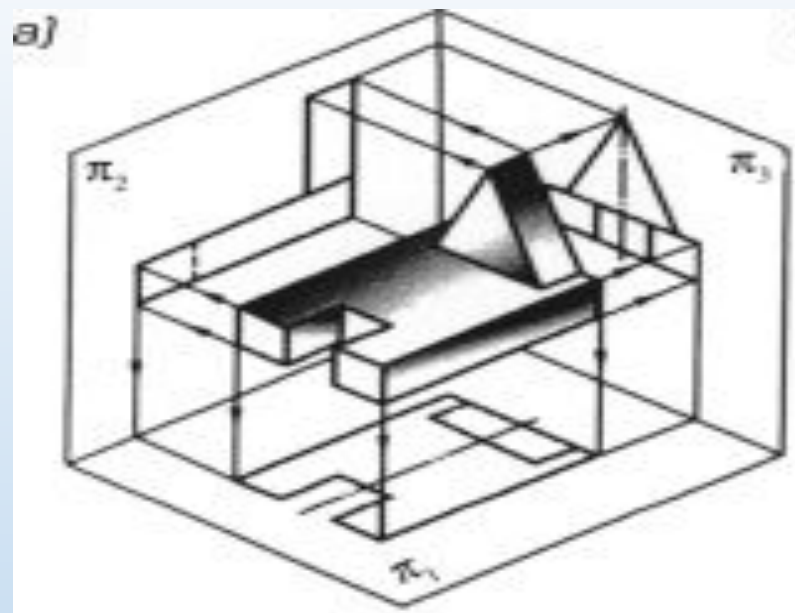
К двум взаимно перпендикулярным плоскостям проекций добавляют третью. Ее называют *профильной*, а полученную проекцию — *профильной проекцией* предмета (от французского *profit*, что означает «вид сбоку»).

Проецируемый предмет помещают в пространстве трехгранного угла, образованного тремя плоскостями, и проецируют его на каждую из них.

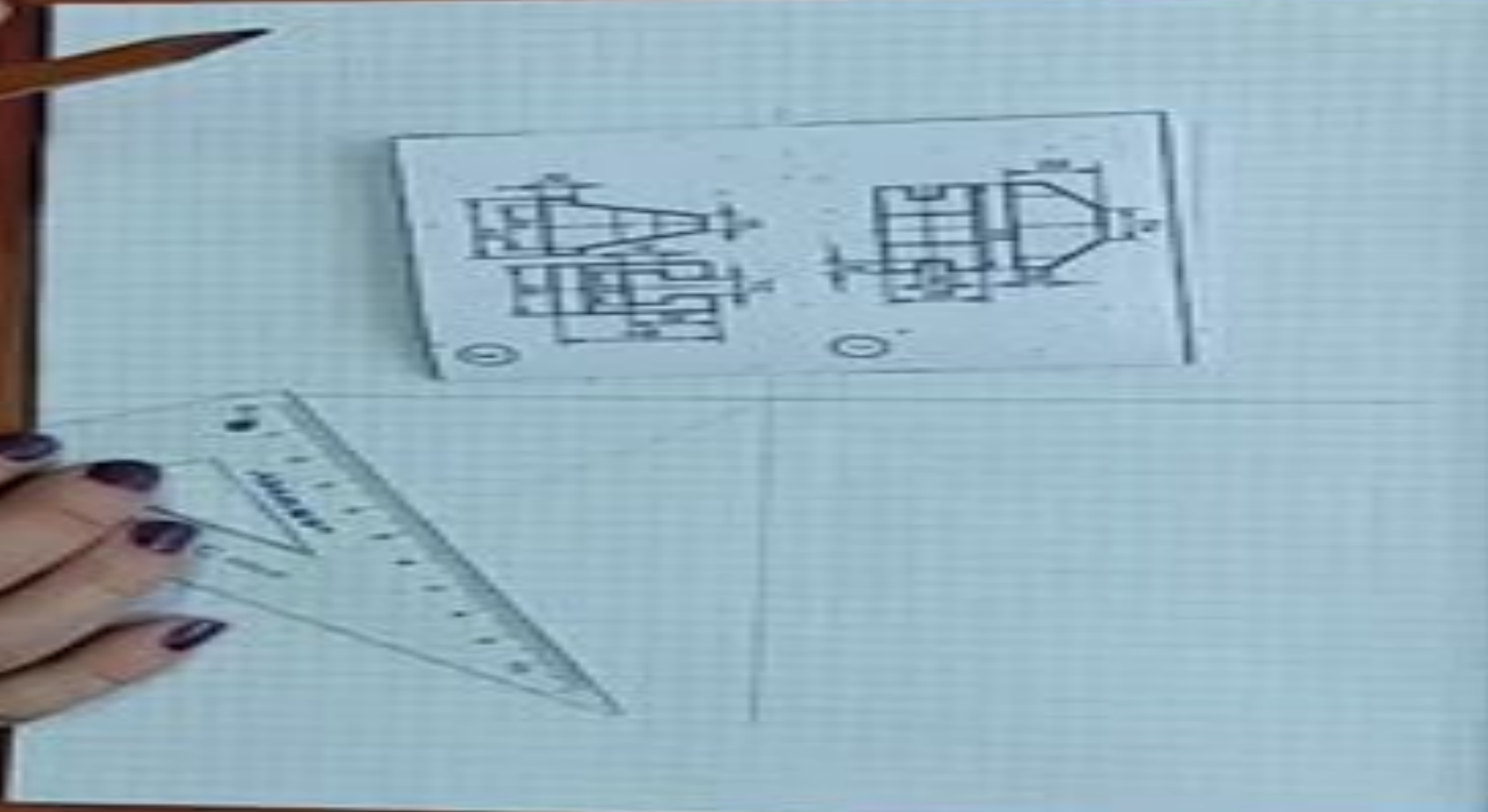
Для получения чертежа предмета горизонтальную и профильную плоскости совмещают с фронтальной. Полученный таким образом чертеж содержит три прямоугольные проекции предмета: фронтальную, горизонтальную и профильную.



На чертеже проекции располагают в проекционной связи. Под фронтальной проекцией — горизонтальная, а справа от фронтальной — профильная. Не показывают на чертежах оси проекций, линий проекционной связи.



При выполнении чертежей строго соблюдают проекционную связь по вертикали между изображениями на фронтальной и горизонтальной плоскостях, по горизонтали — между изображениями на фронтальной и профильной плоскостях.



①

①

ЗАДАНИЕ

Выполнить три проекции детали по выбору

