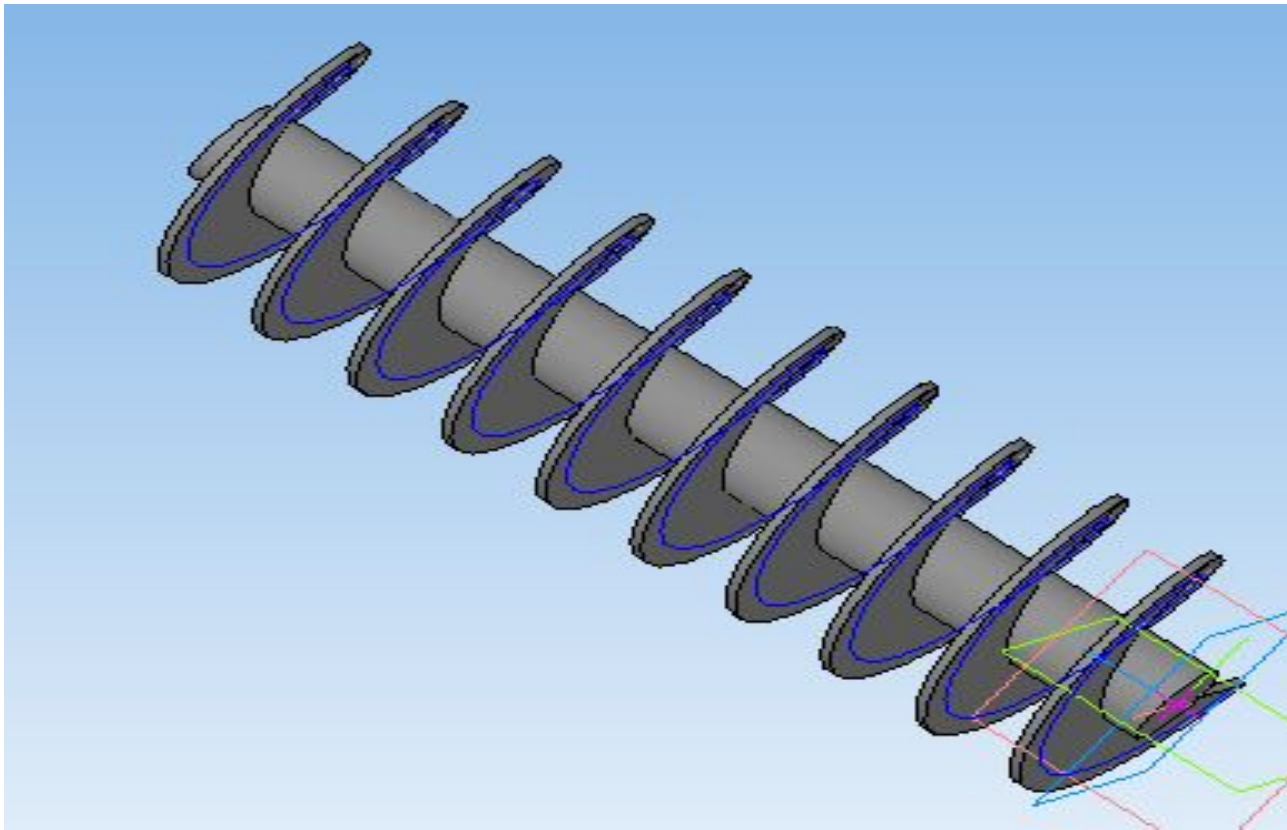


Построение ШНЕКА в КОМПАС-3D LT





Дерево модели

- Деталь (Тел-1) **1**
- (т)Начало координат
- Плоскость XY
- Плоскость ZX
- Плоскость ZY
- Ось X
- Ось Y
- Ось Z
- Эскиз:1
- Операция выдавливания
- Эскиз:2
- Спираль цилиндрическа
- Эскиз:3
- Кинематическая операци

Новый документ

Новые документы | Шаблоны

Чертеж | Фрагмент | **Деталь** **3**

Создать

2

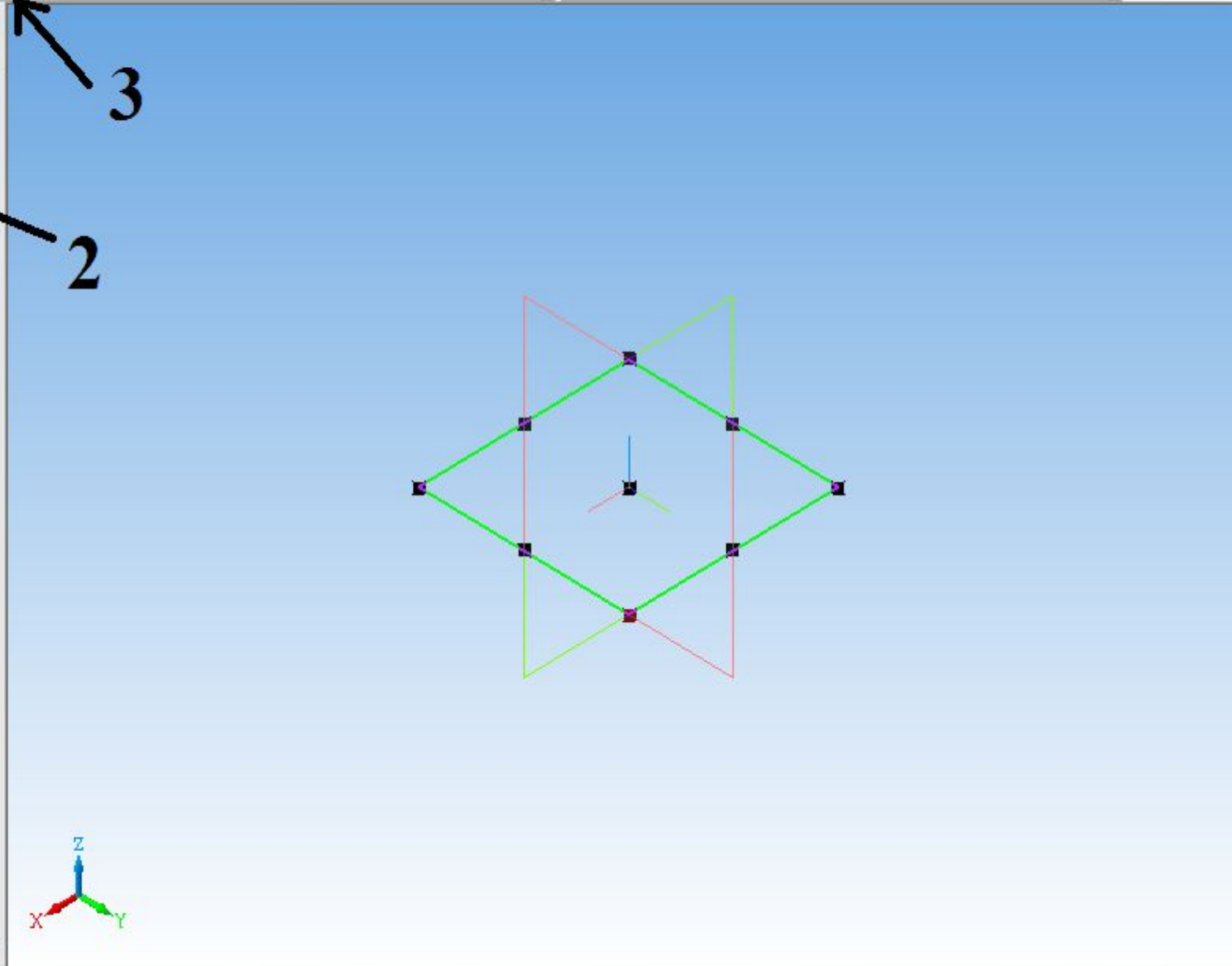
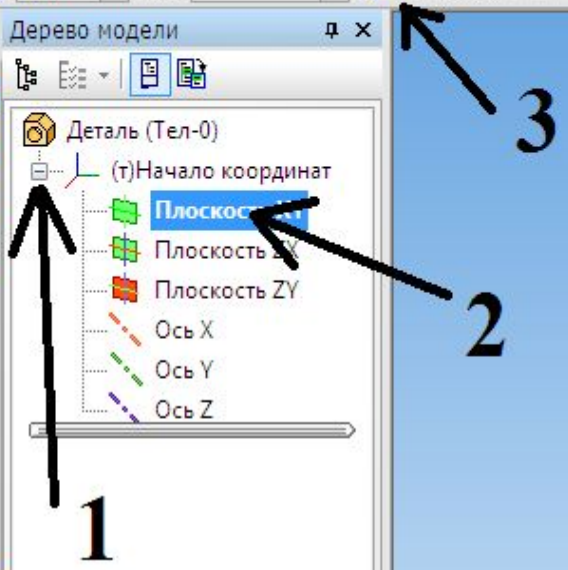
OK | Отмена | Справка





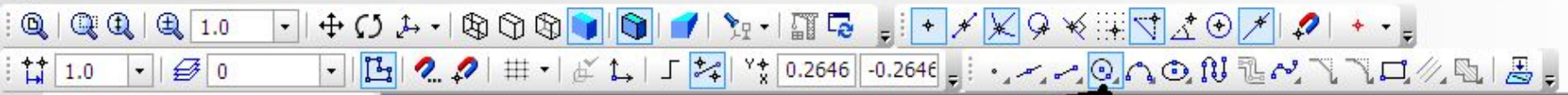
Дерево модели

- Деталь (Тел-0)
 - (т)Начало координат
 - Плоскость XY
 - Плоскость XZ
 - Плоскость ZY
 - Ось X
 - Ось Y
 - Ось Z



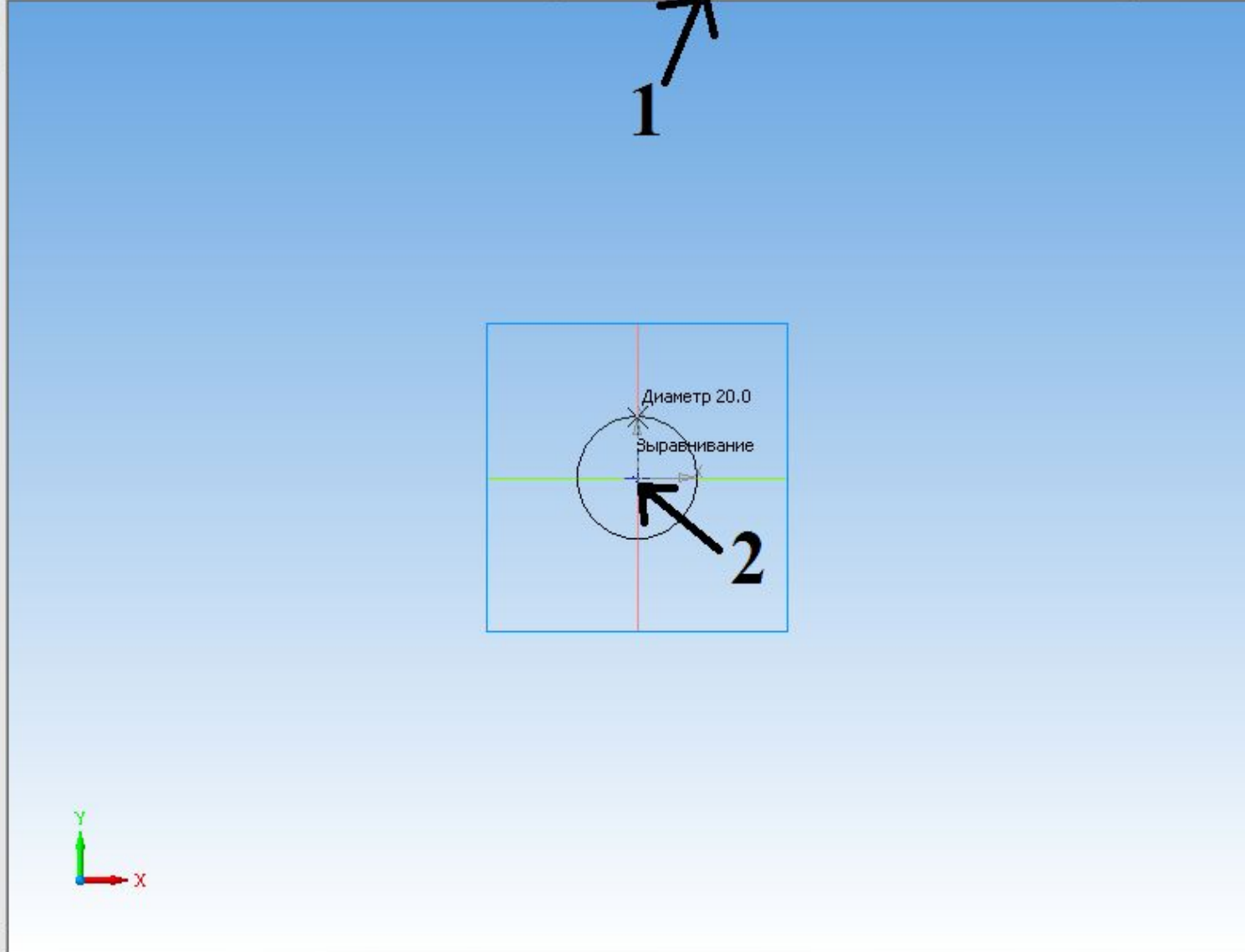
Построение

Панель свойств



Дерево модели

- Деталь (Тел-0)
 - (τ)Начало координат
 - Плоскость XY
 - Плоскость ZX
 - Плоскость ZY
 - Ось X
 - Ось Y
 - Ось Z
 - Эскиз:1



Построение

Окружность

Дерево модели

- Деталь (Тел-0)
 - (τ)Начало координат
 - Плоскость XY
 - Плоскость ZX
 - Плоскость ZY
 - Ось X
 - Ось Y
 - Ось Z
 - Эскиз:1

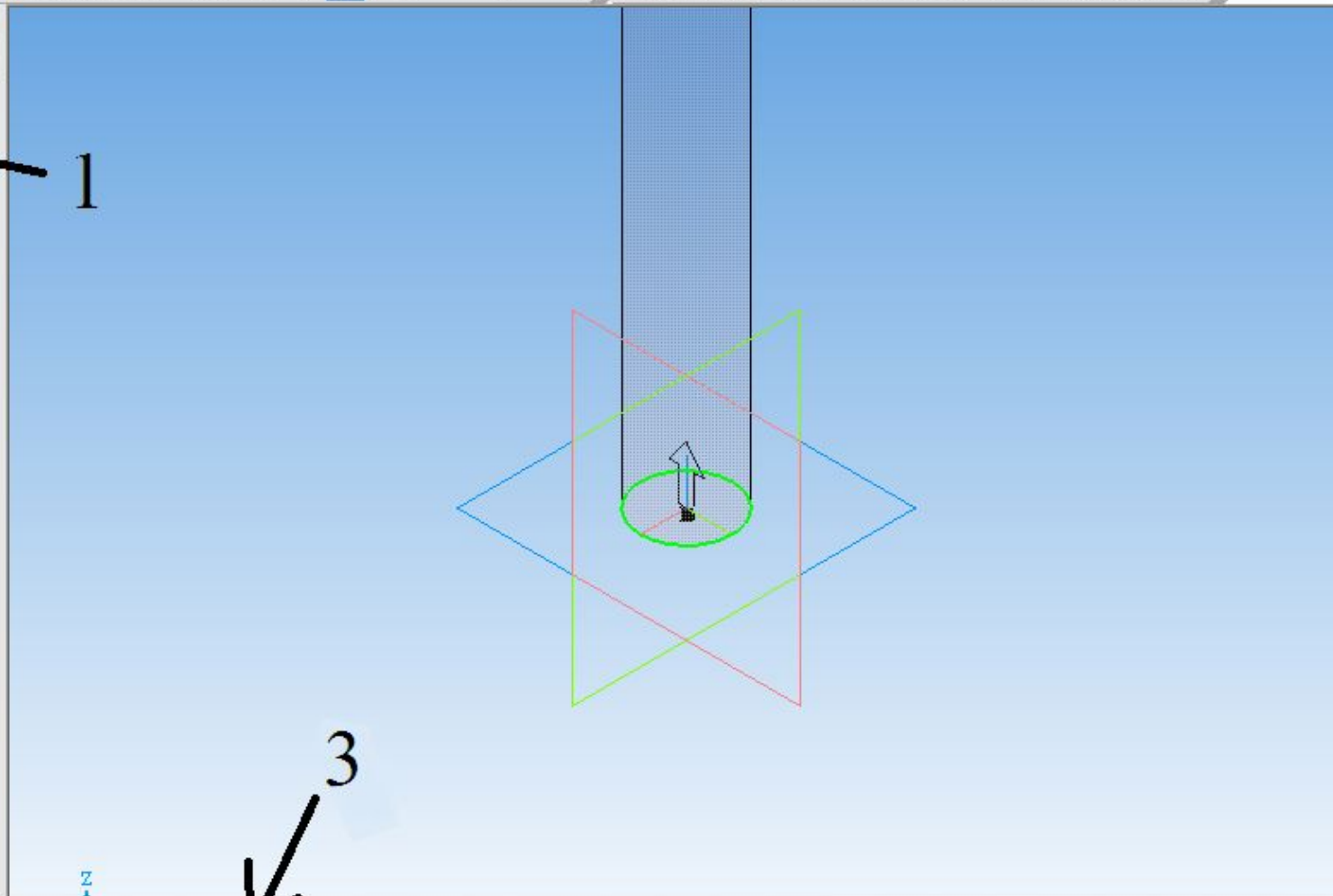
[Left toolbar icons]

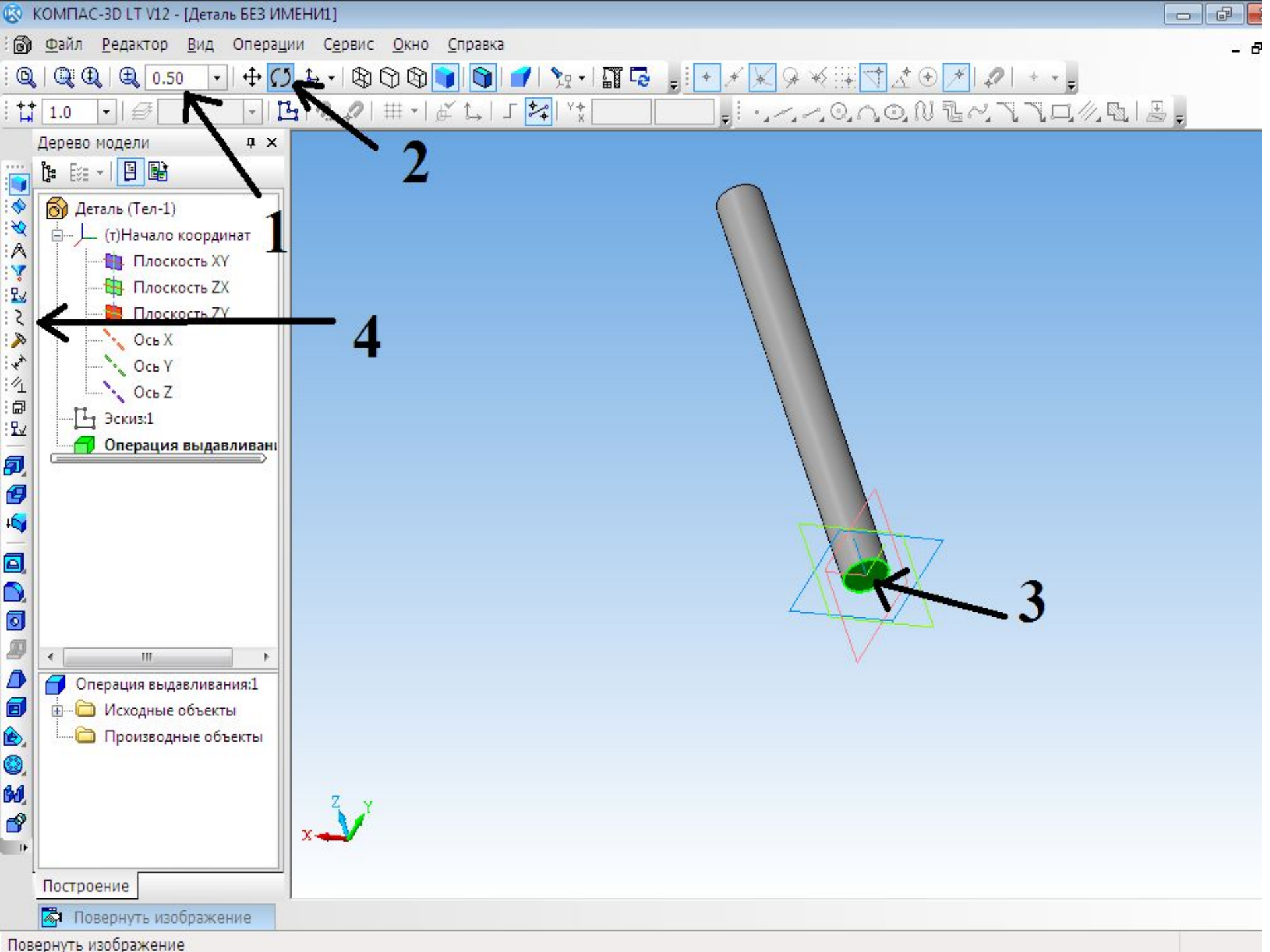
1

2

4

3







Дерево модели

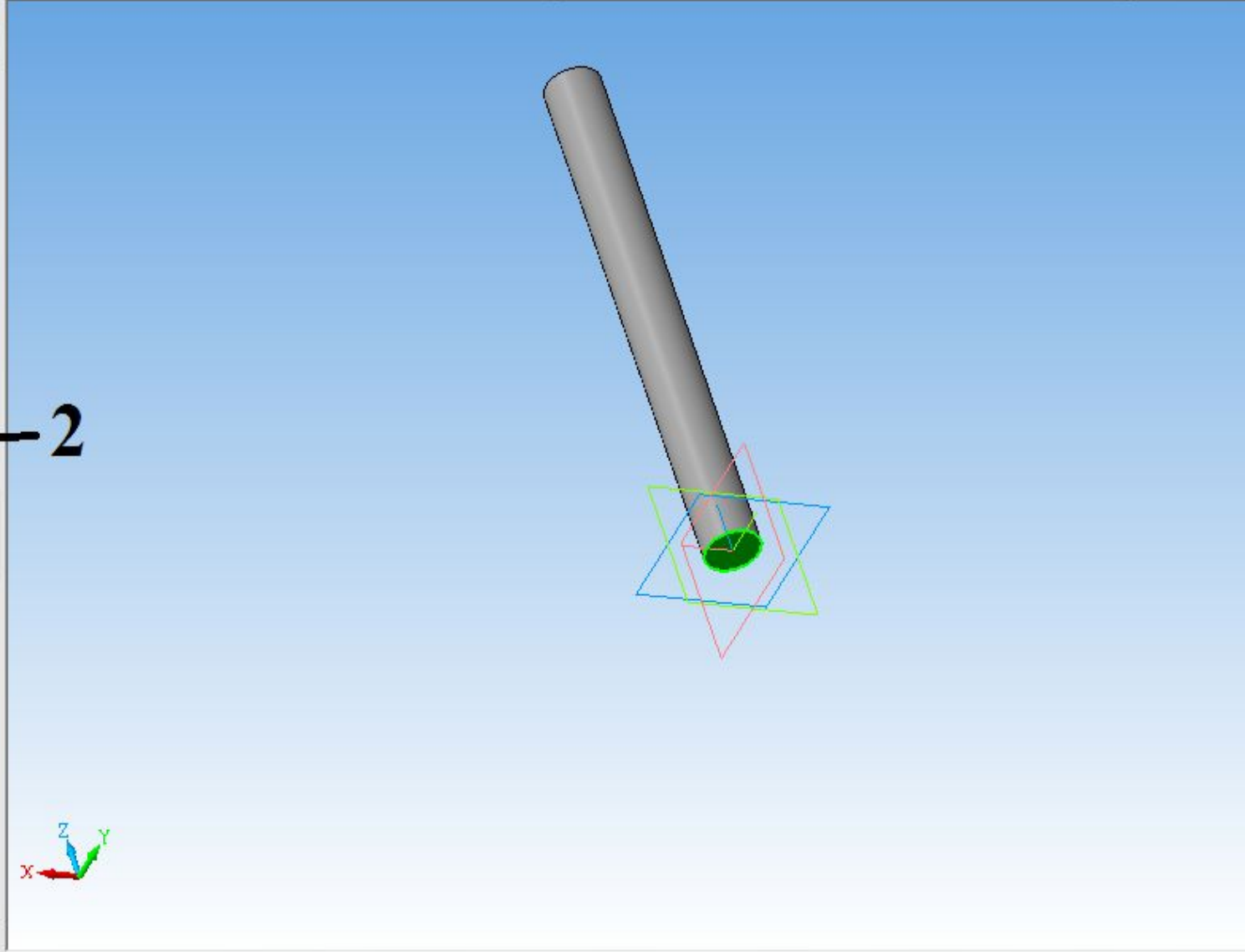
- Деталь (Тел-1)
 - (т)Начало координат
 - Плоскость XY
 - Плоскость ZX
 - Плоскость ZY
 - Ось X
 - Ось Y
 - Ось Z
 - Эскиз:1
 - Операция выдавливания

Спираль цилиндрическая
Построение цилиндрической спирали

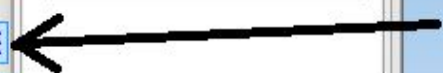
Операция выдавливания:1

- Исходные объекты
- Производные объекты

Построение



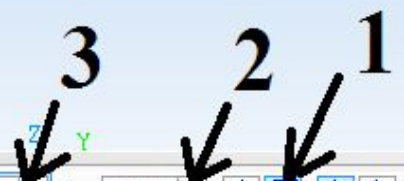
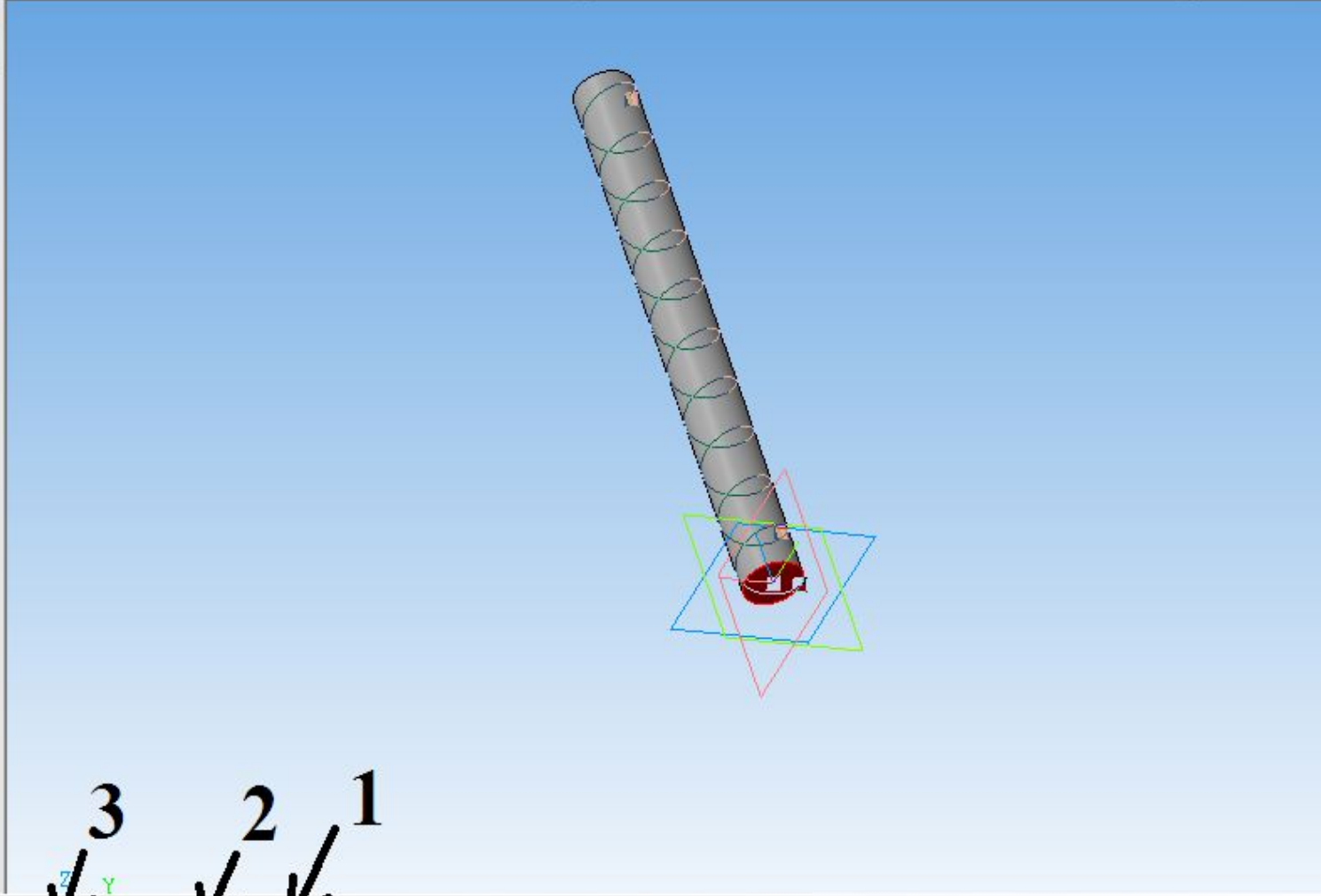
2





Дерево модели

- Деталь (Тел-1)
 - (т)Начало координат
 - Плоскость XY
 - Плоскость ZX
 - Плоскость ZY
 - Ось X
 - Ось Y
 - Ось Z
 - Эскиз:1
 - Операция выдавливания



Панель параметров для операции выдавливания:

- Число витков: 10.0
- Шаг: 20.0
- Угол: 0.0

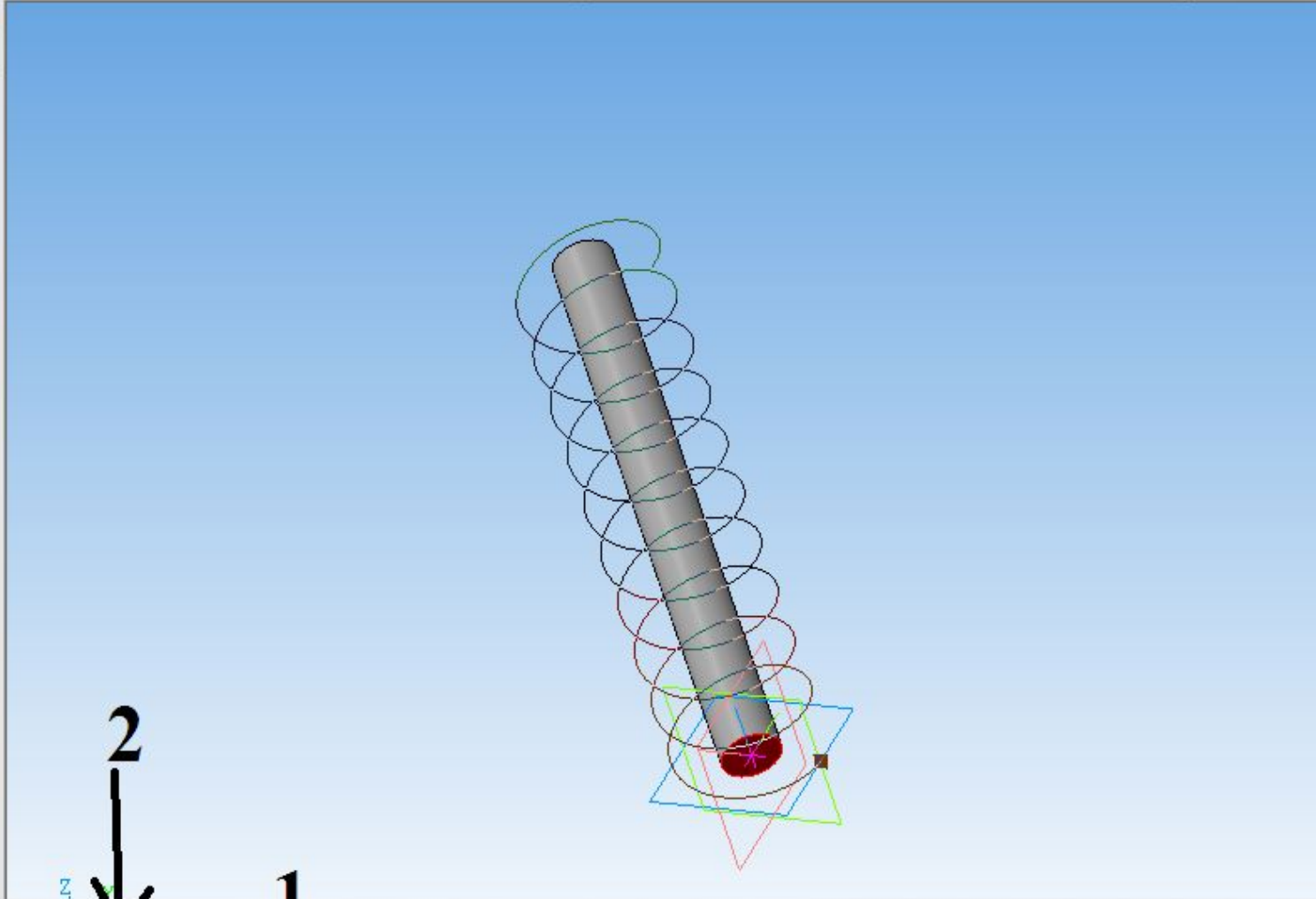
Свойства: Построение, Диаметр, Свойства


Спираль цилиндрическая

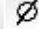



Дерево модели

- Деталь (Тел-1)
 - (τ)Начало координат
 - Плоскость XY
 - Плоскость ZX
 - Плоскость ZY
 - Ось X
 - Ось Y
 - Ось Z
 - Эскиз:1
 - Операция выдавливания
 - Эскиз:2
 - Спираль цилиндрическая



Диаметр  Диаметр 1 50.0

Построение  Диаметр  свойства

Спираль цилиндрическая

3

2

1

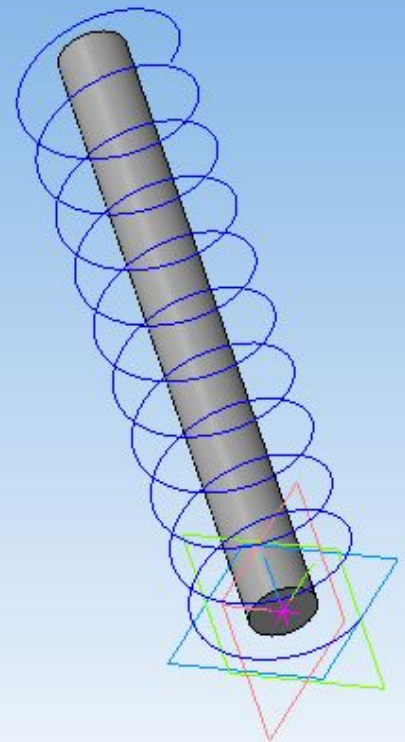


Дерево модели

- Деталь (Тел-1)
 - (τ)Начало координат
 - Плоскость XY
 - Плоскость ZY ← 1
 - Плоскость ZX
 - Ось X
 - Ось Y
 - Ось Z
 - Эскиз:1
 - Операция выдавливания
 - Эскиз:2
 - Спираль цилиндрическа

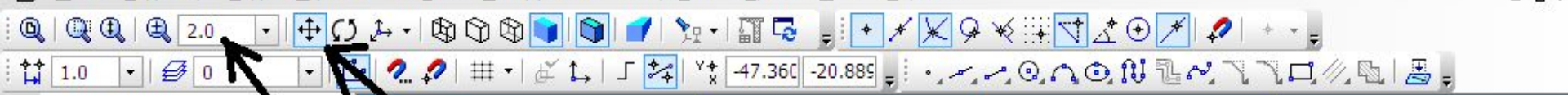
2

1



Построение

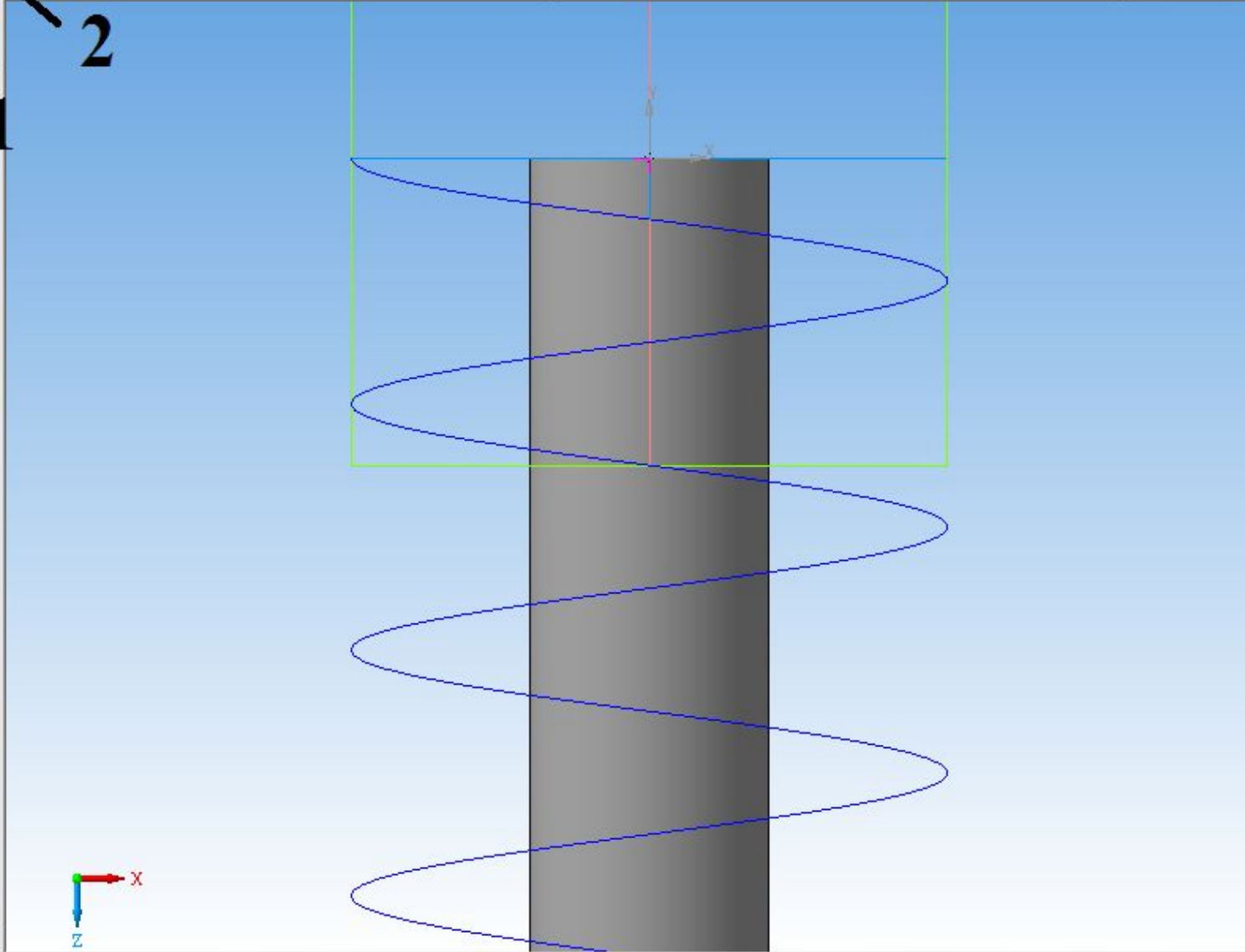
Панель свойств



Дерево модели

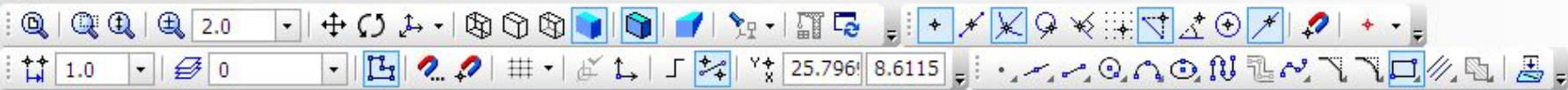
- Деталь (Тел-1)
 - (τ)Начало координат
 - Плоскость XY
 - Плоскость ZX
 - Плоскость ZY
 - Ось X
 - Ось Y
 - Ось Z
 - Эскиз:1
 - Операция выдавливания
 - Эскиз:2
 - Спираль цилиндрическа
 - Эскиз:3

Построение



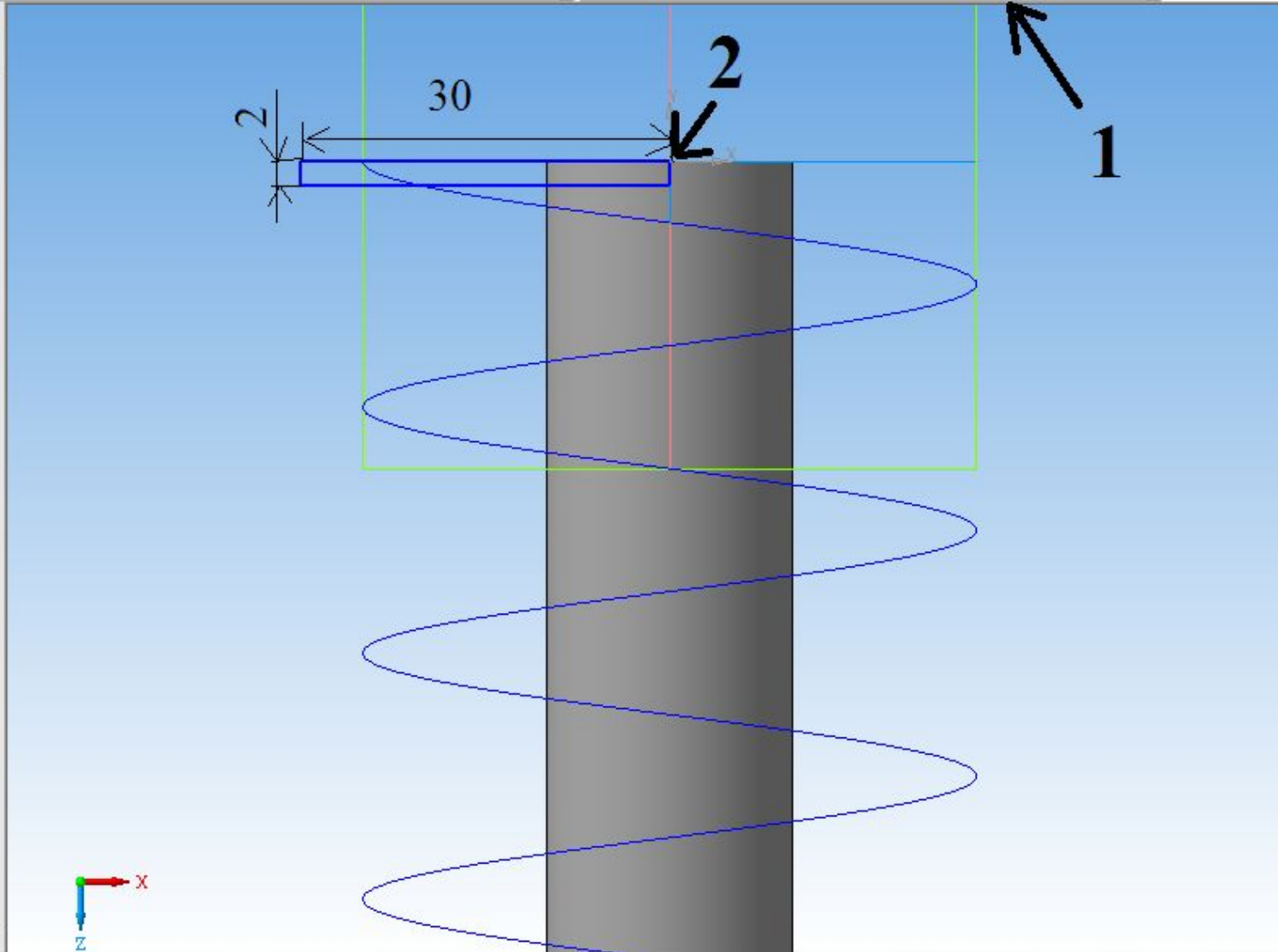
2

1



Дерево модели

- Деталь (Тел-1)
 - (т)Начало координат
 - Плоскость XY
 - Плоскость ZX
 - Плоскость ZY
 - Ось X
 - Ось Y
 - Ось Z
 - Эскиз:1
 - Операция выдавливания
 - Эскиз:2
 - Спираль цилиндрическа
 - Эскиз:3



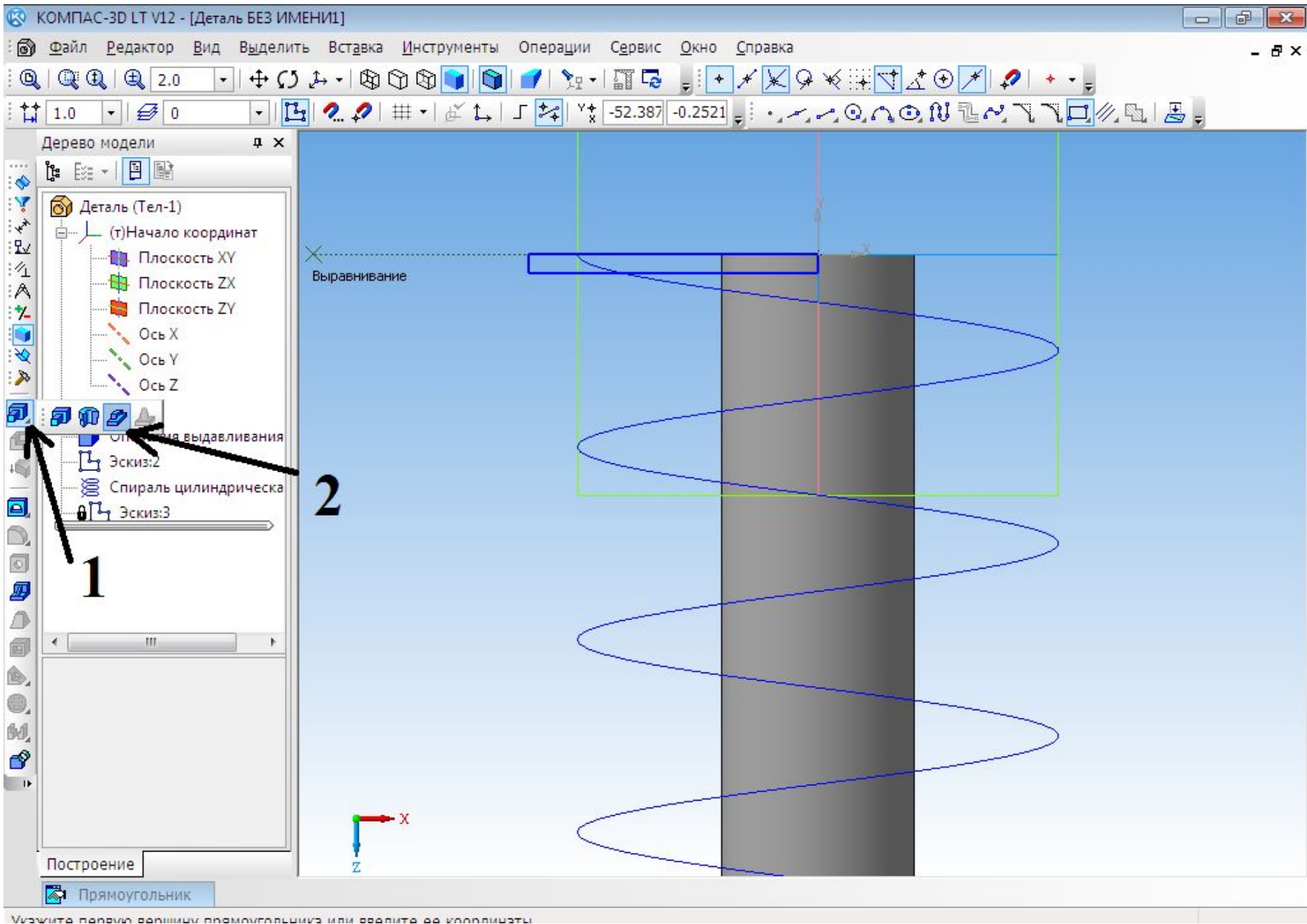
Построение

Прямоугольник



2 30 2

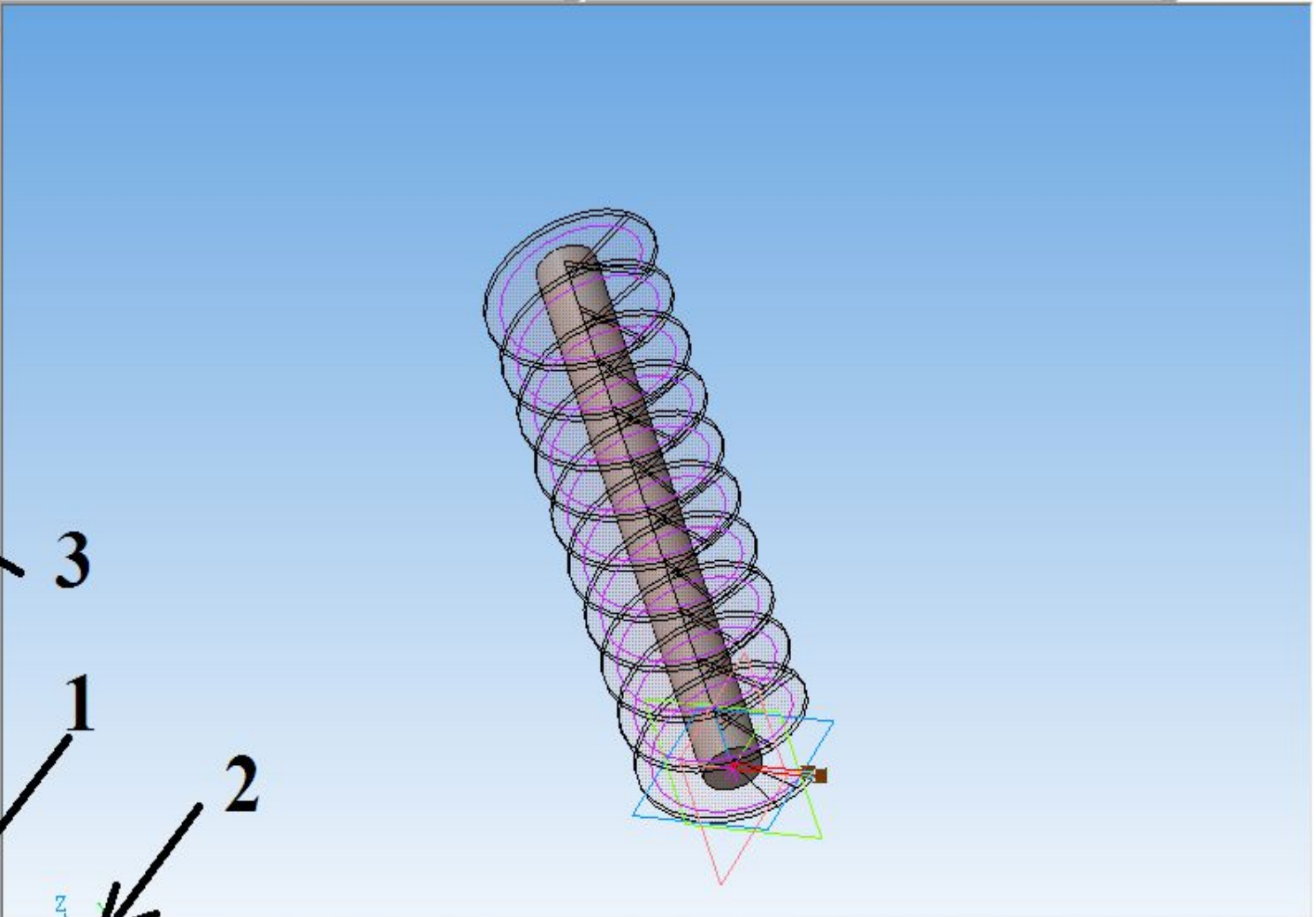
1





Дерево модели

- Деталь (Тел-1)
 - (т)Начало координат
 - Плоскость XY
 - Плоскость ZX
 - Плоскость ZY
 - Ось X
 - Ось Y
 - Ось Z
 - Эскиз:1
 - Операция выдавливания
 - Эскиз:2
 - Спираль цилиндрическая**
 - Эскиз:3

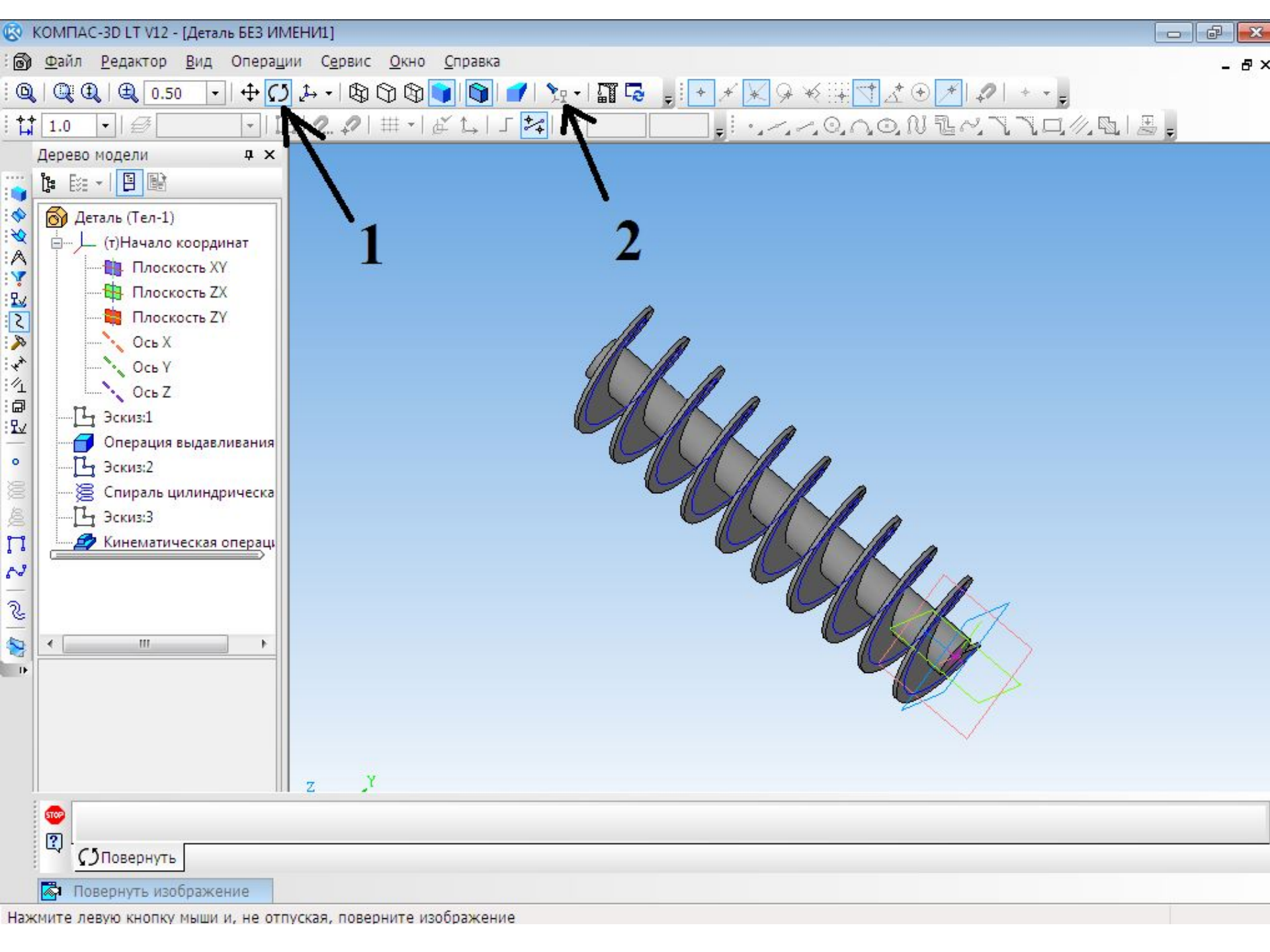


3
1
2

Сечение Эскиз:3 Траектория Ребра 1 Движение сечения

Параметры Тонкая стенка Результат операции Свойства

Кинематический элемент



1

2

Повернуть

Повернуть изображение

Нажмите левую кнопку мыши и, не отпуская, поверните изображение