

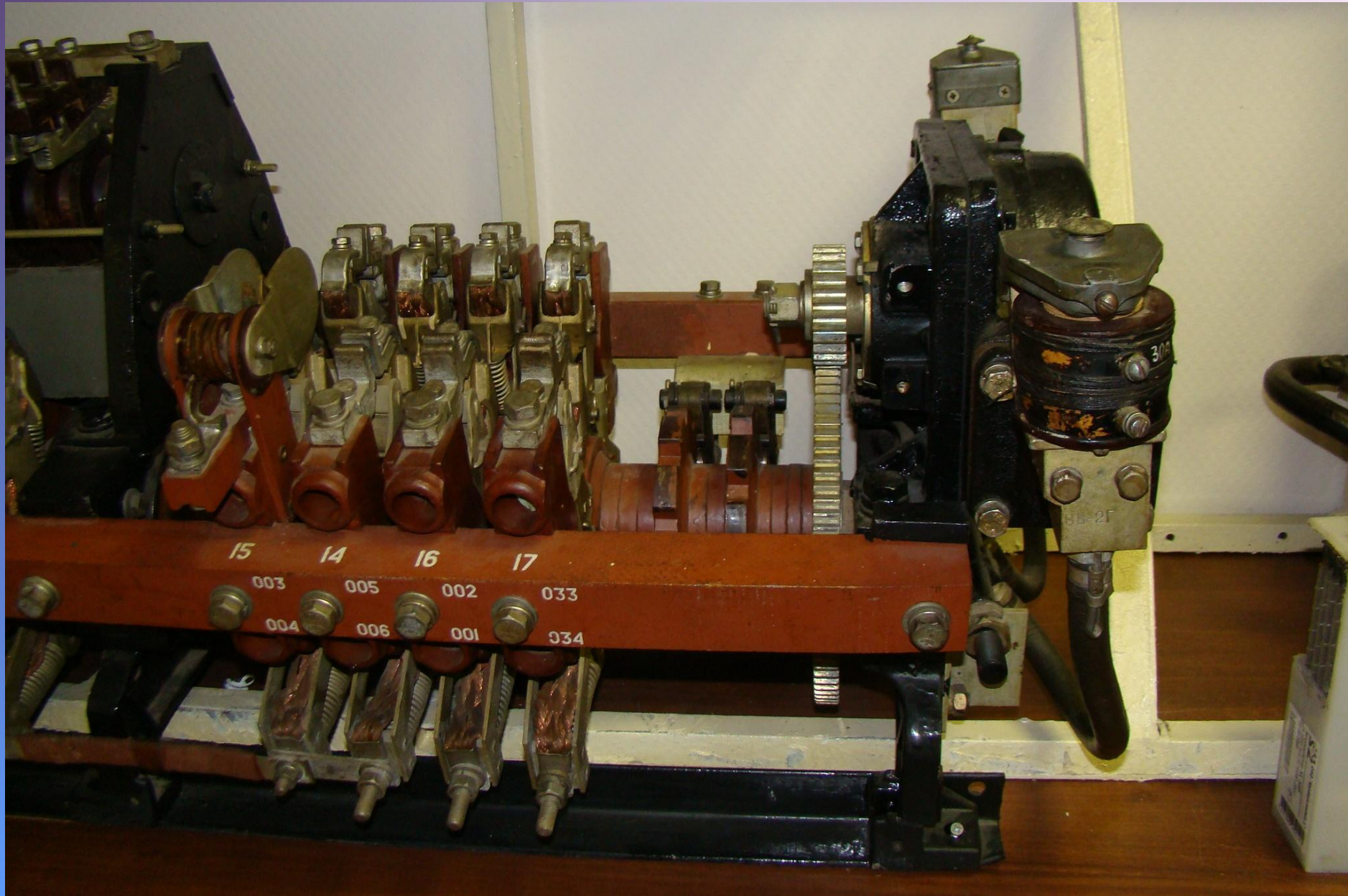
Презентация
Выпускной квалификационной письменной
работы № 17

Тема: «Групповые переключатели.
Реостатный контроллер 1КС.009;
реверсивно-тормозной переключатель
1П.004.У2»

Разработал: Савельев Н.С.

ОСП Ожерелье

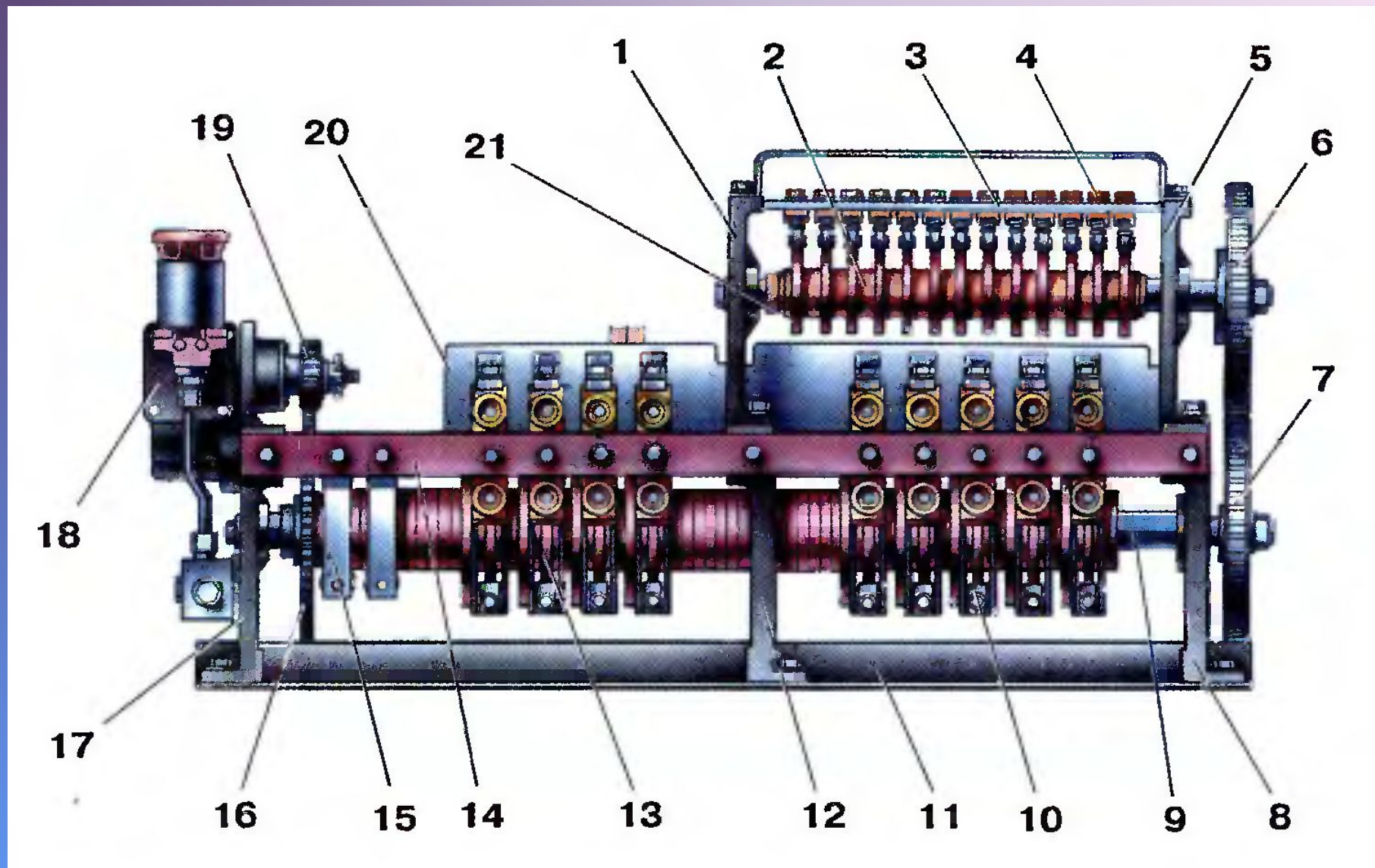
Реостатный контроллер (вид со стороны привода)



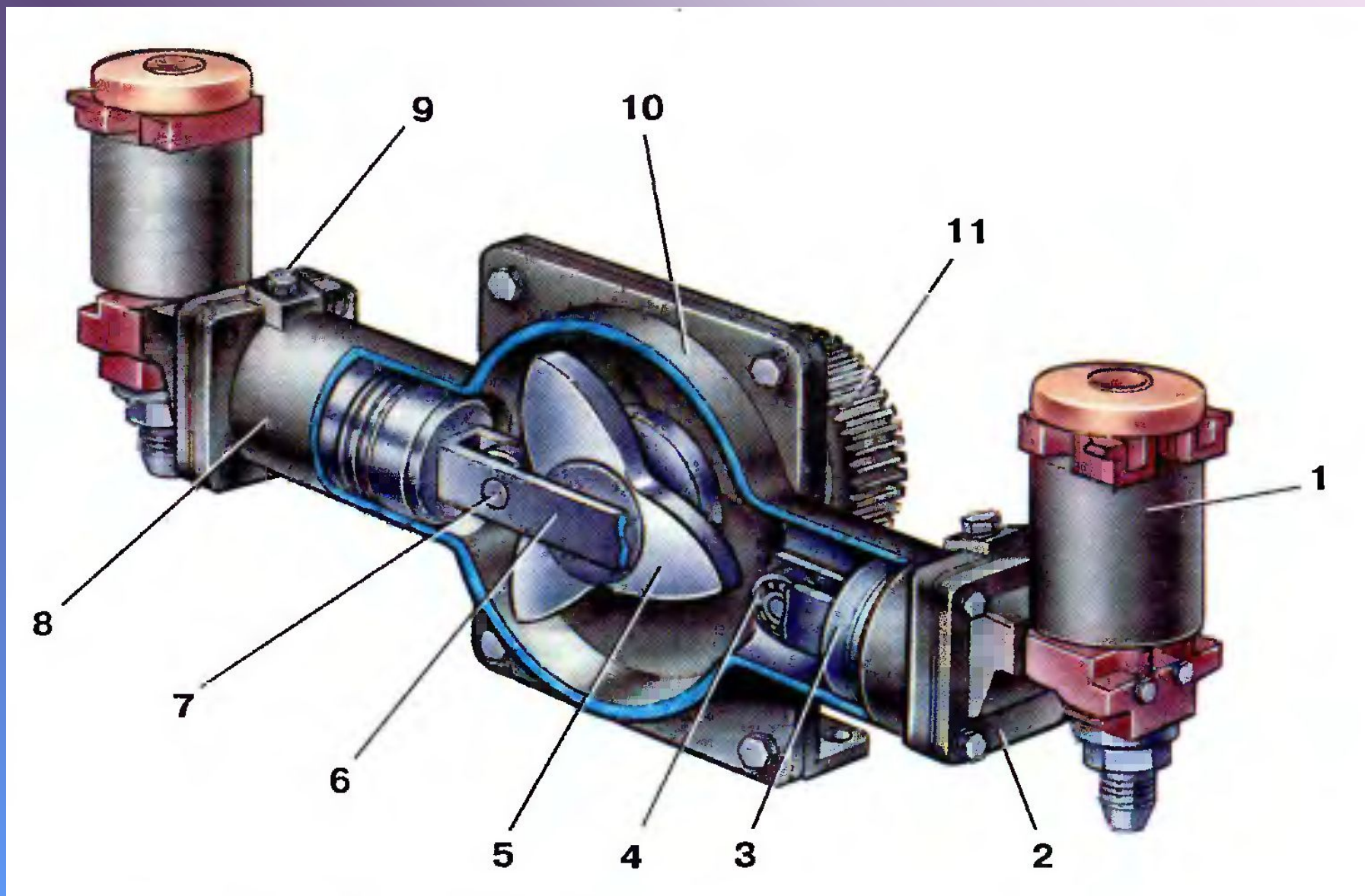
Реостатный контроллер



Реостатный силовой контроллер 1КС.009

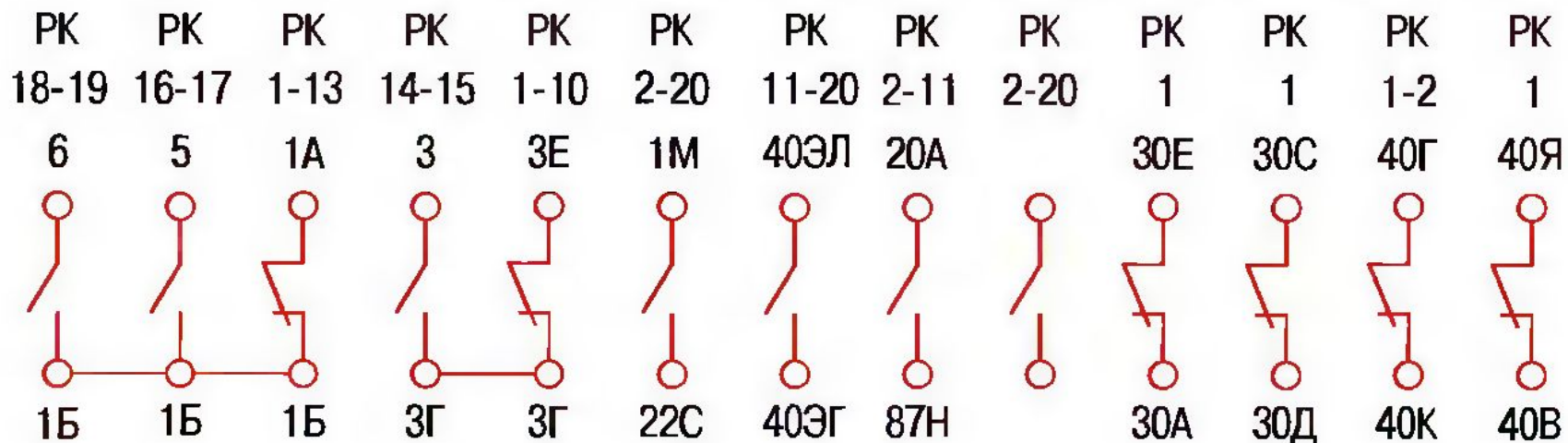


Привод реостатного силового контроллера 1КС.009



Расположение низковольтных блокировок силового контроллера

для электропоезда ЭТ2, ЭР2Т и ЭД2Т



для электропоезда ЭТ2М

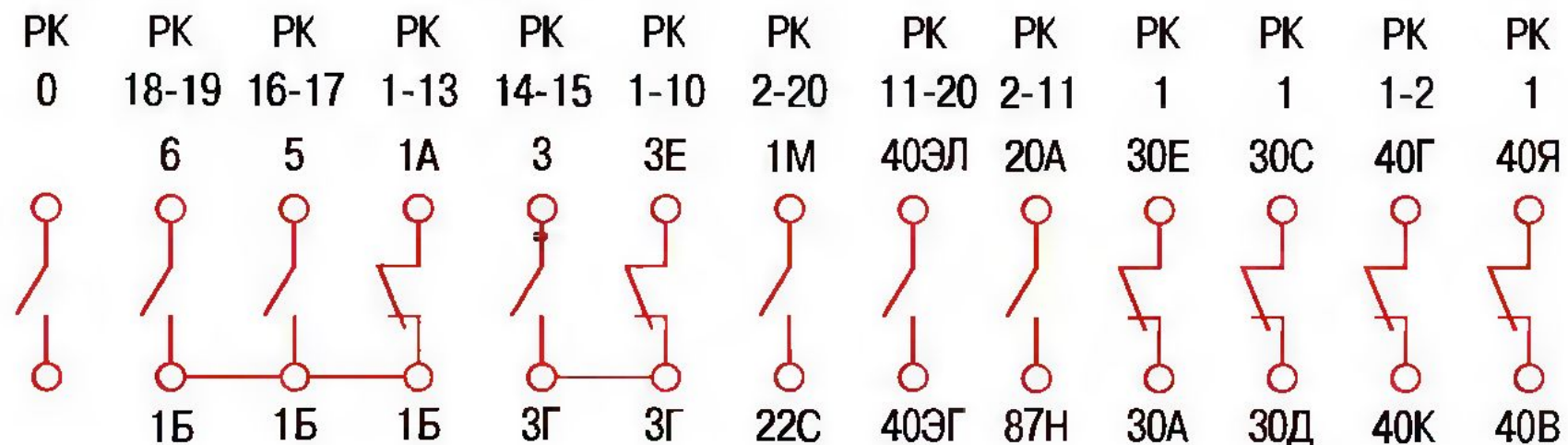


Диаграмма замыканий и размыканий контакторов силового контроллера для электропоезда ЭТ2, ЭР2Т и ЭД2Т

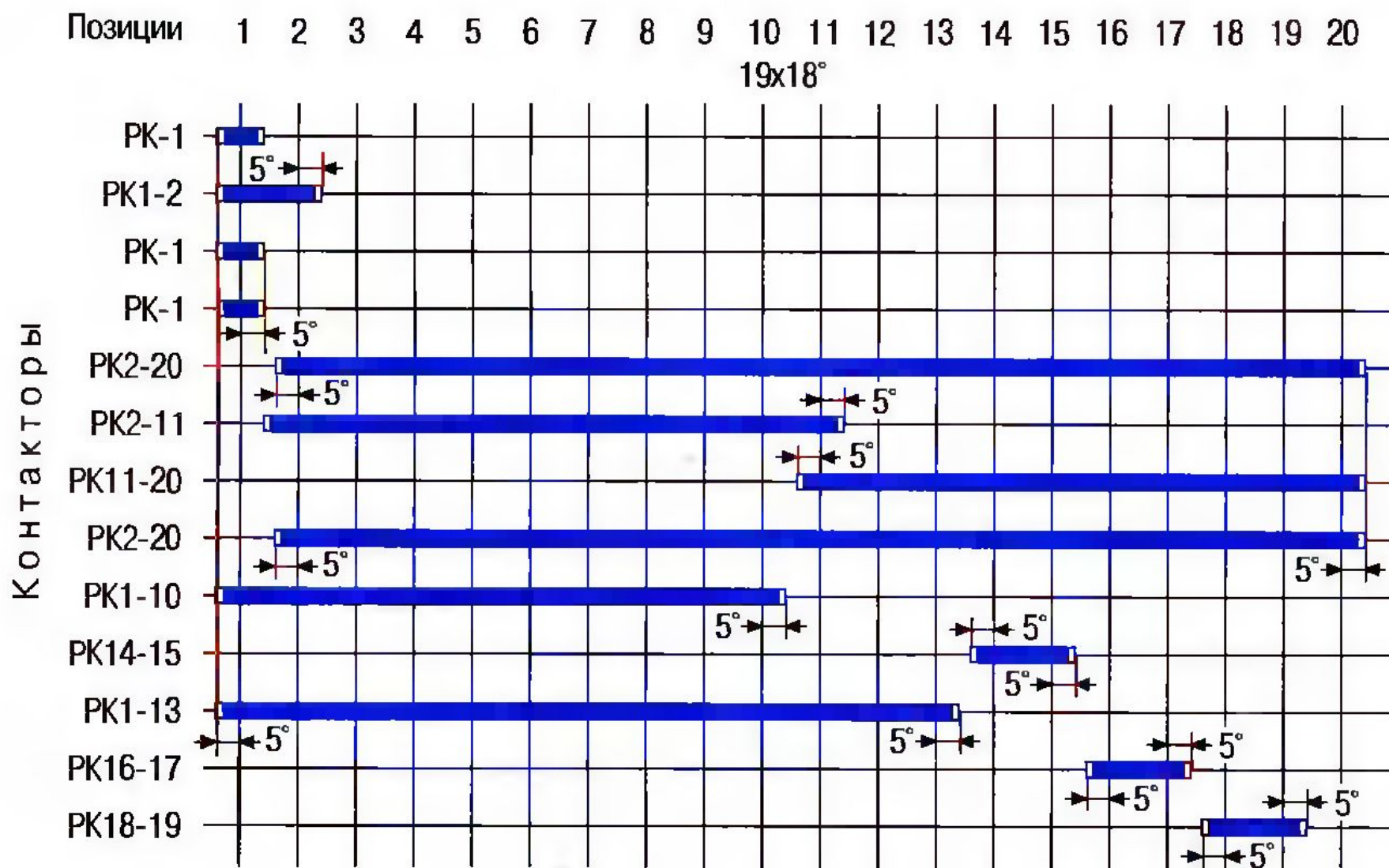
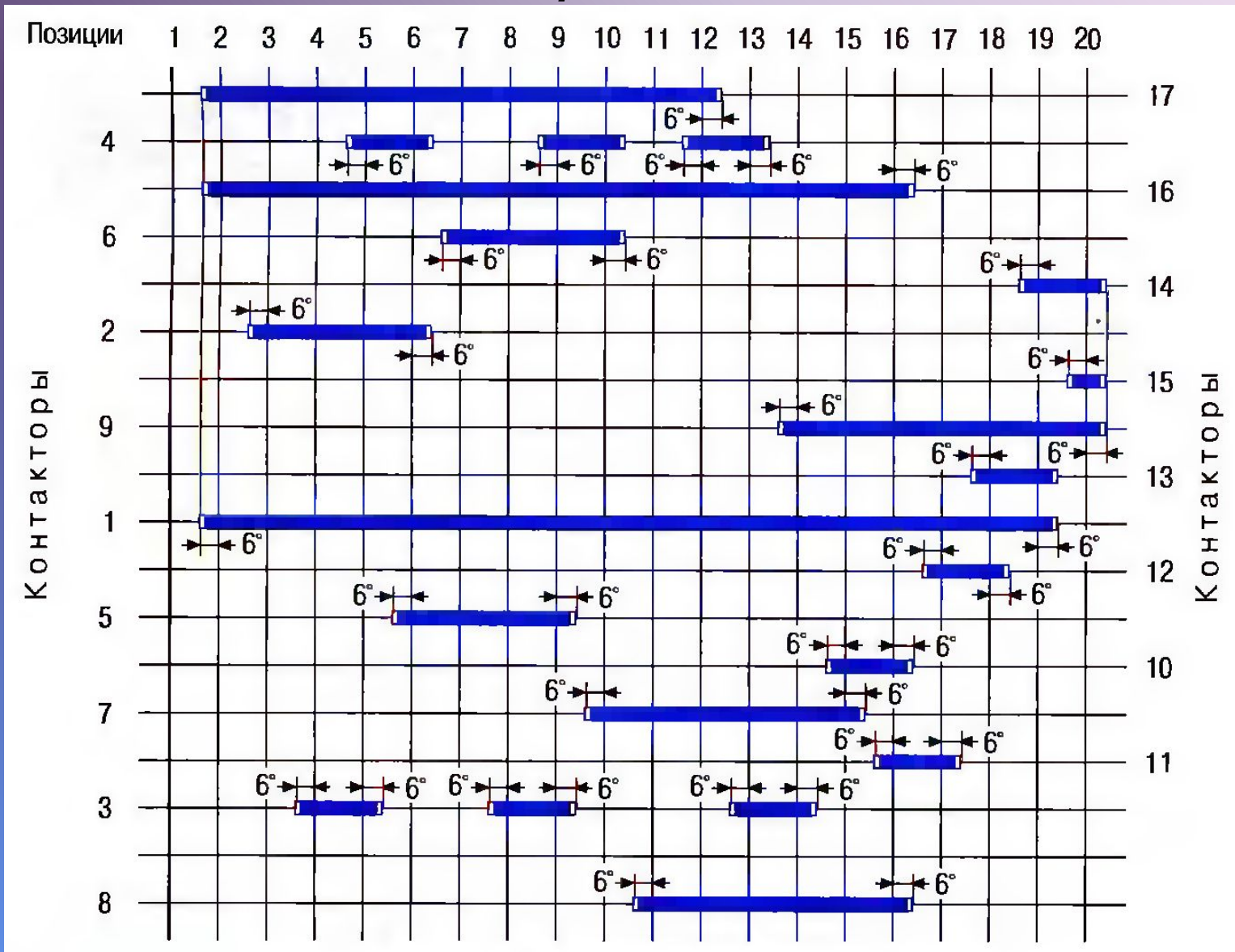
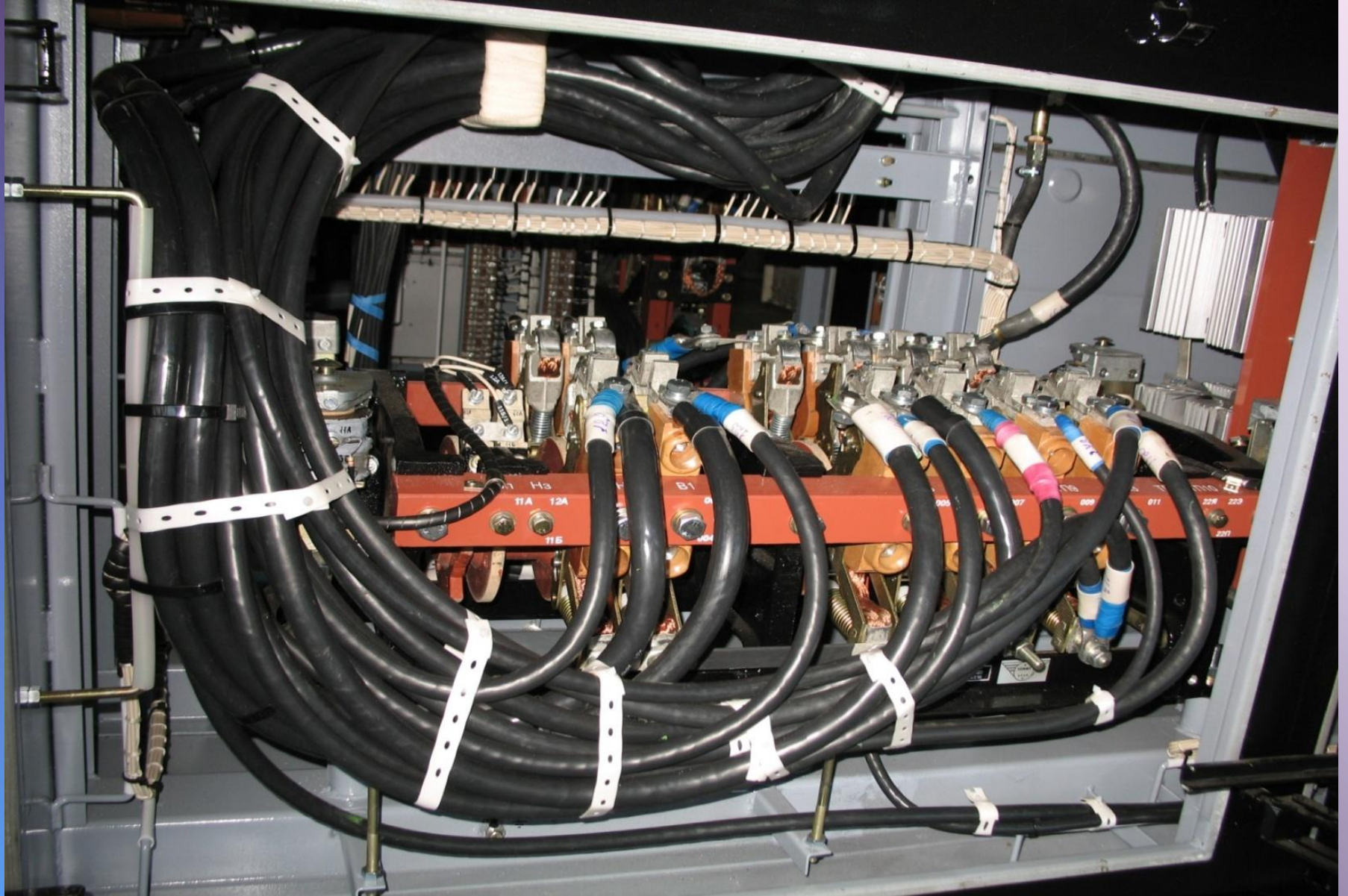


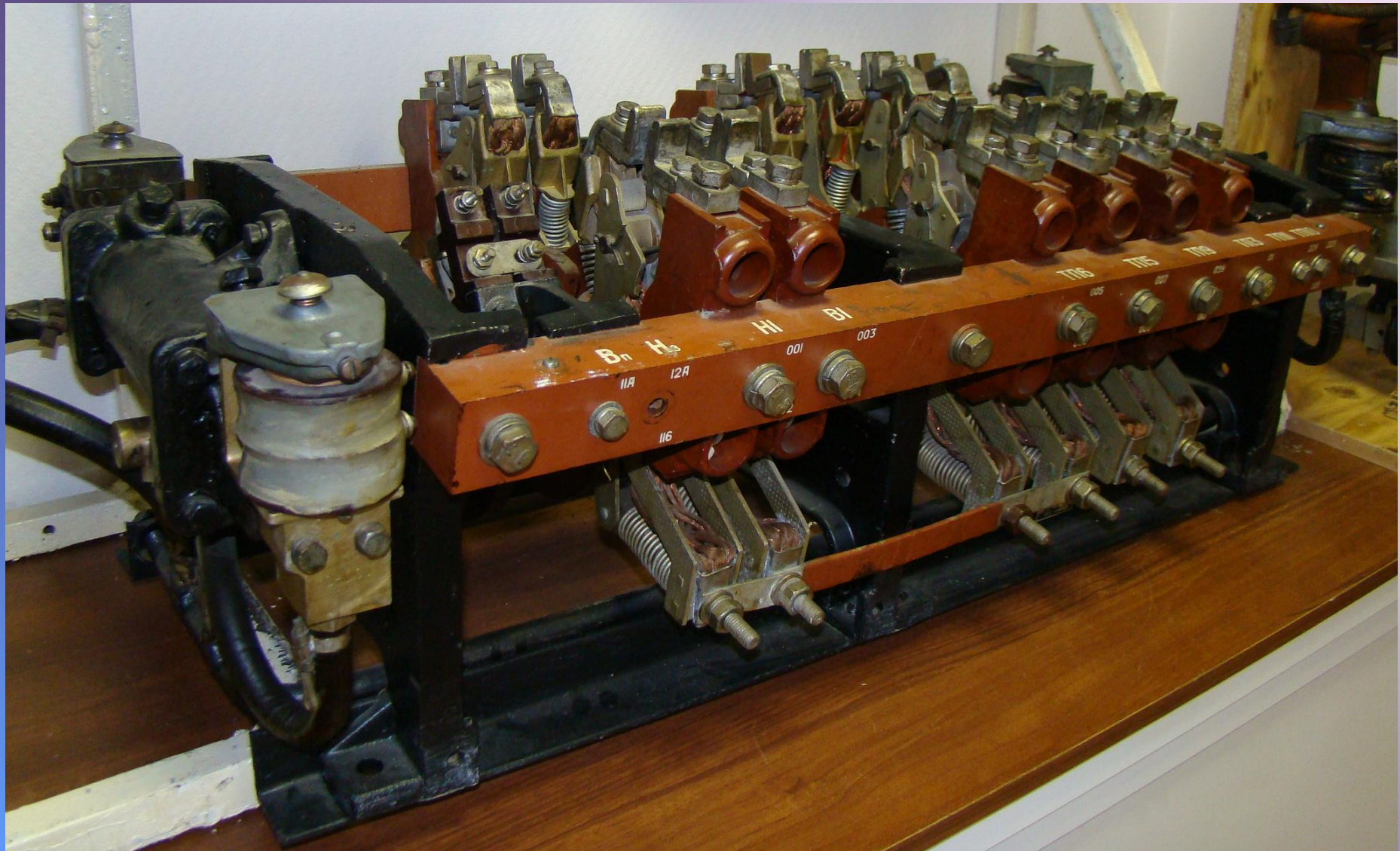
Диаграмма замыканий и размыканий контакторов силового контроллера для электропоезда ЭТ2М



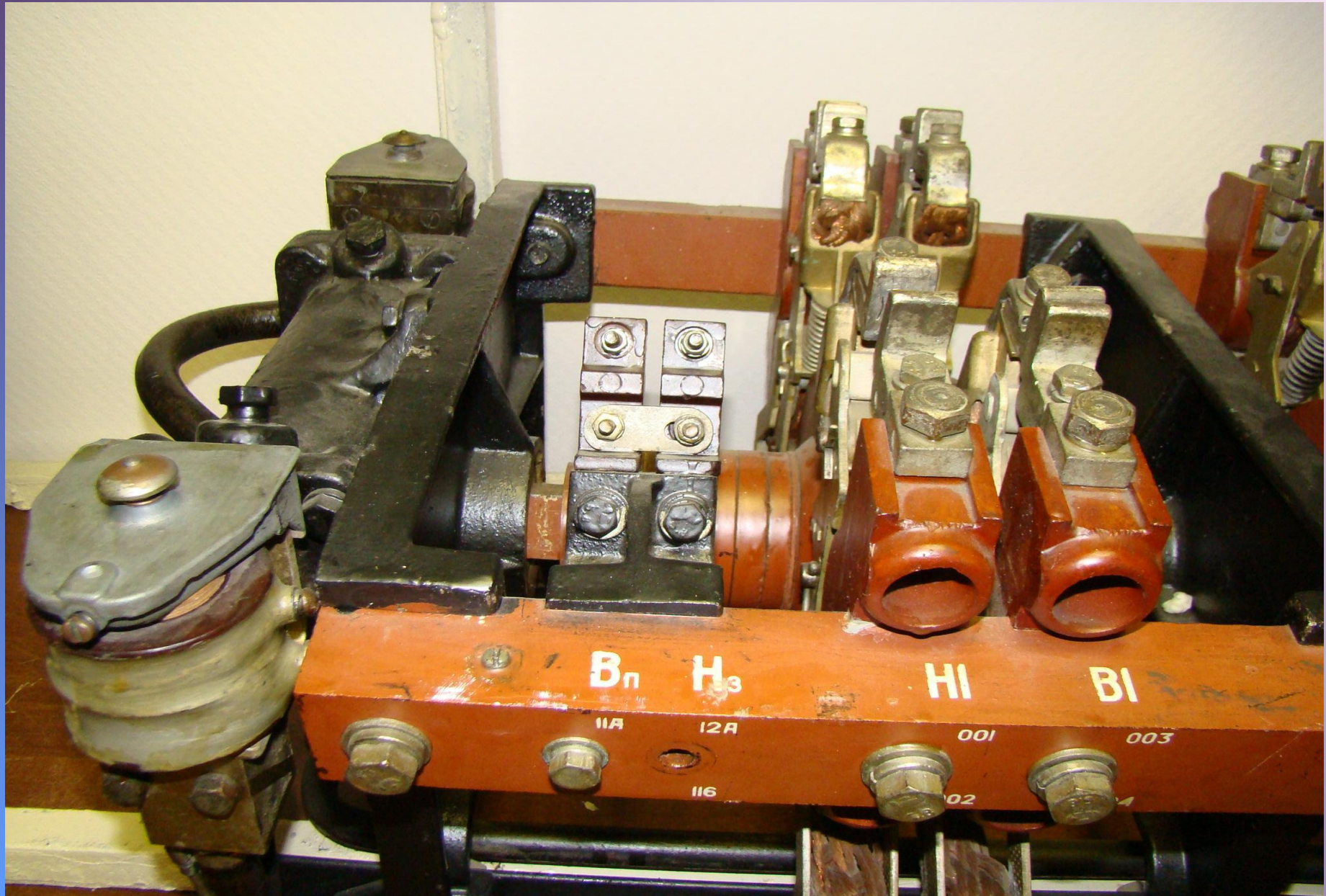
Реверсивно – тормозной переключатель



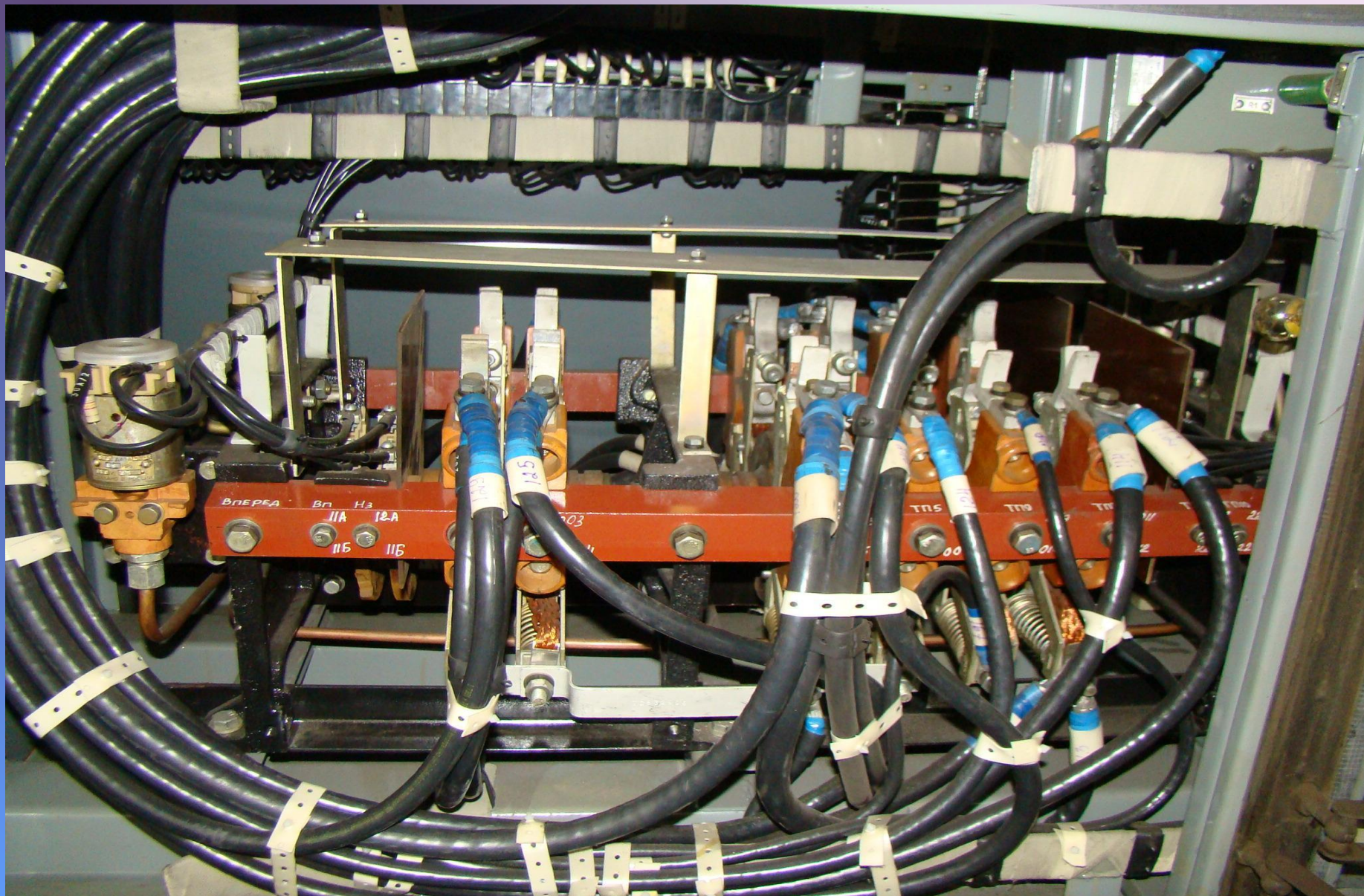
Реверсивно – тормозной переключатель (общий вид)



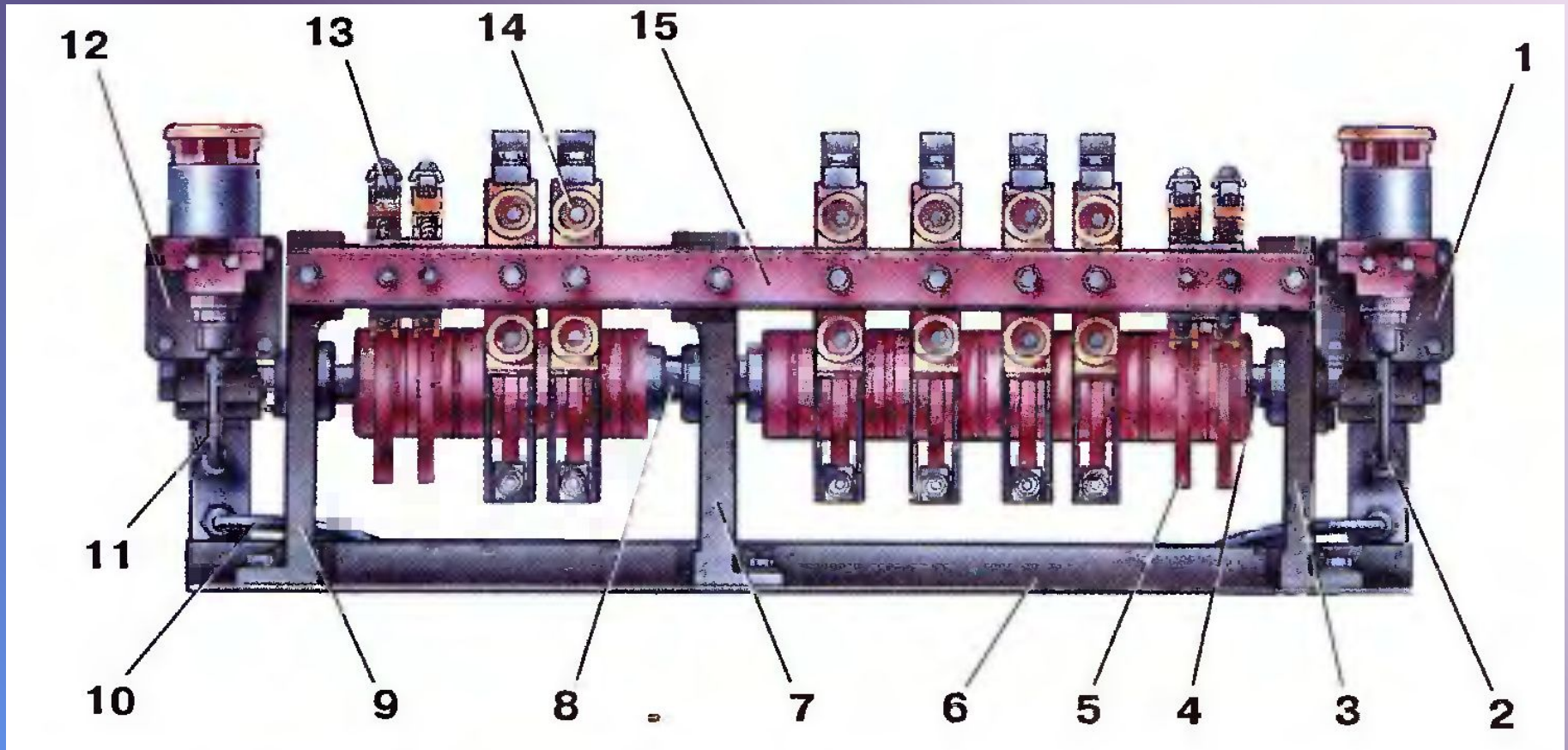
Реверсивная половина переключателя



Реверсивно – тормозной переключатель 1П.004.У2



Реверсивно – тормозной переключатель 1П.004.У2



Привод реверсивно – тормозного переключателя 1П.004.У2

