

MAXUS
Built for Professionals

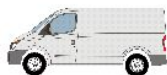
Презентация автомобилей Maxus



1. Технические характеристики продукта

Семейство автомобилей «MAXUS» представляет собой гамму автомобилей полной массой 2,8...3,5 тонны, предназначенных для перевозки пассажиров и грузов, на городских дорогах и магистралях. Гамма автомобилей Maxus.

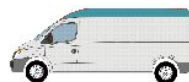
Фургоны полной массой 2,8/3,2/3,5т



SWB SR



SWB HR



LWB HR



LWB XHR

Комби на 6-9 мест полной массой 2,8/3,2/3,5т



SWB SR



SWB HR



LWB HR



LWB XHR

Автобусы на 6/8/11/14 пассажирских мест



SWB SR



SWB HR



LWB HR



LWB XHR

Шасси полной массой 2,8/3,2/3,5т



SWB



LWB

SR- стандартная крыша

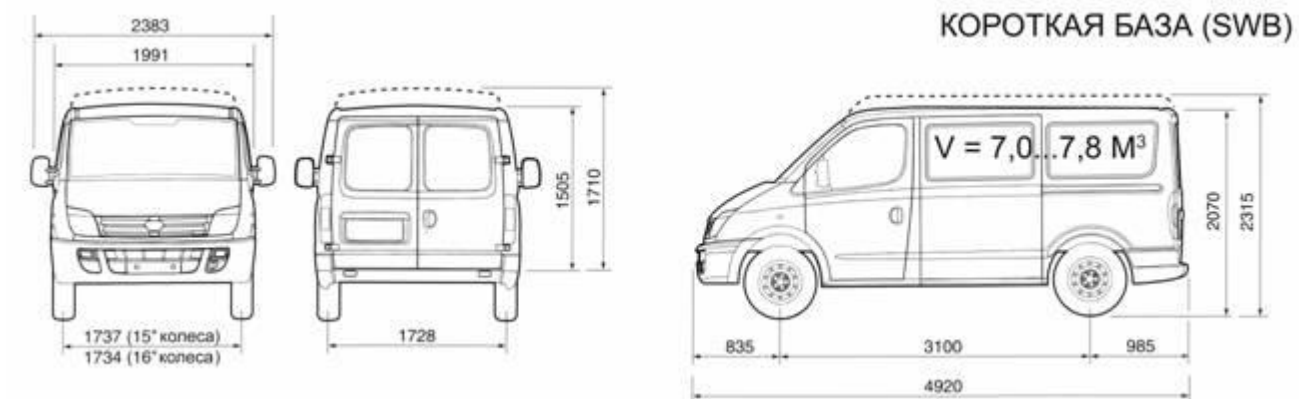
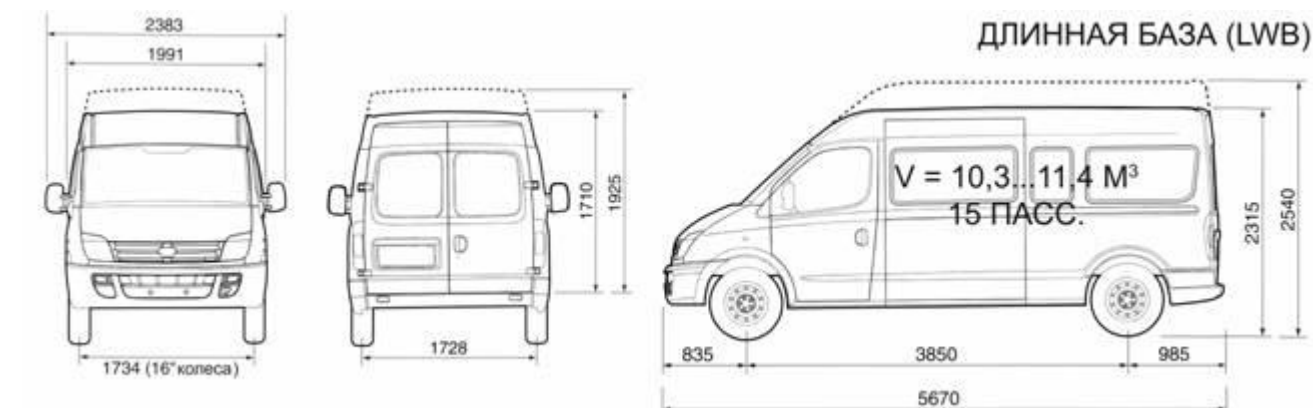
HR- высокая крыша

XHR- сверхвысокая крыша

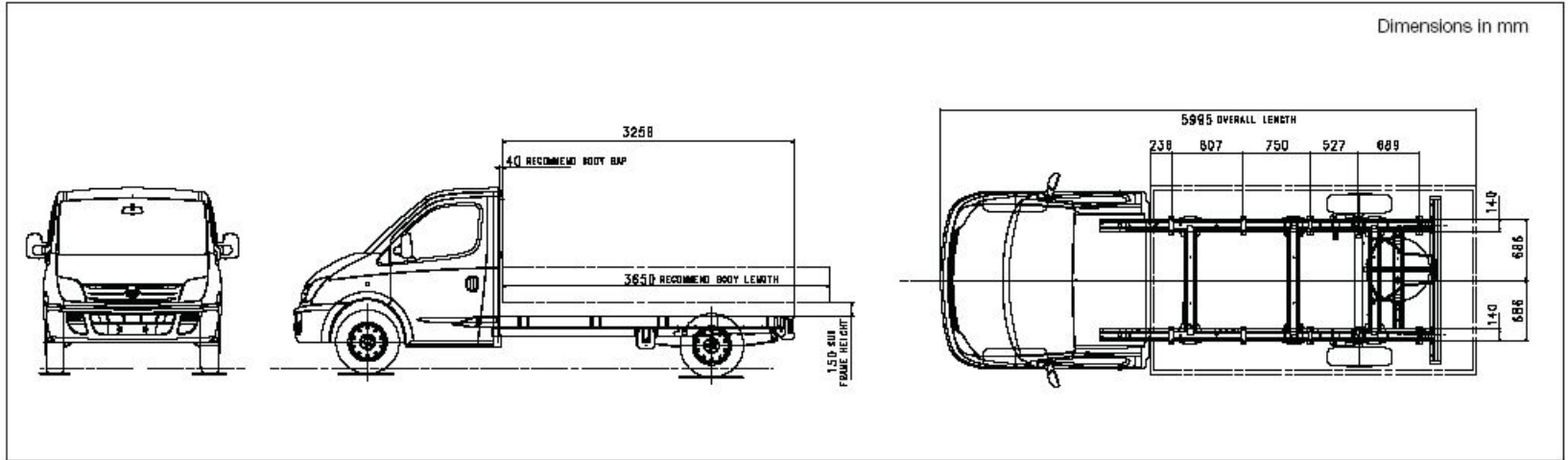
SWB- короткая колесная база

LWB- длинная колесная база

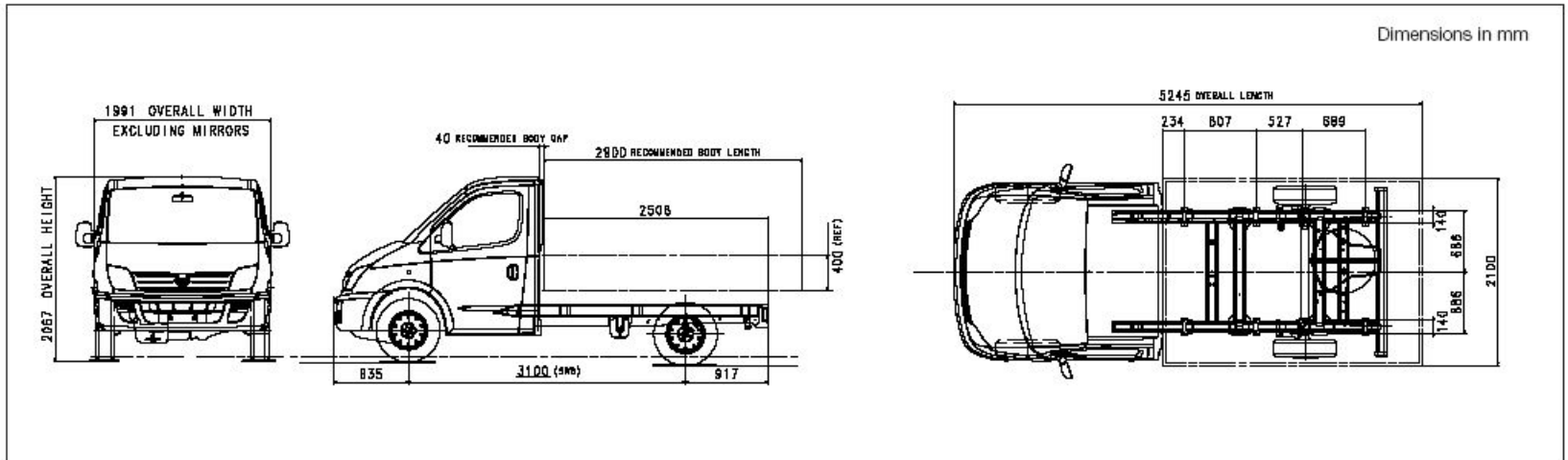
Размерные характеристики автомобиля LDV Maxus



MAXUS LWB



MAXUS SWB



*Автомобиль и его модификации имеют следующие
характеристики:*

- цельнометаллический сварной кузов
- привод на передние колеса
- независимую переднюю подвеску
- односкатную заднюю ошиновку
- два варианта размеров колесной базы
- три варианта размеров крыши
- три варианта допустимой полной массы
- два типа дизельных двигателей

Массовые характеристики автомобиля Maxus

	SWB		LWB		
Допустимая полная масса, кг	2 800	3 200	2 800	3 200	3 500
Грузоподъемность, кг	1 048...1 074	1 422...1 448	917...943	1 290...1 316	1 590...1 616
Допустимая полная масса автопоезда, кг	4 800	5 200	4 800	5 200	5 500

Характеристики силовых агрегатов автомобиля Maxus

Двигатель	2,5 CDi 16v Common Rail Diesel	
Тип топлива	Дизель	
Рабочий объем	2 499 см ³	
Мощность	120 л.с. (88 кВт) при 3 800 об/мин	95 л.с. (70 кВт) при 3 800 об/мин
Крутящий момент	250 Нм при 1 800 об/мин	300 Нм при 1 800 об/мин
Объем топливного бака	80 л	
Сцепление	диафрагменное Ø242 мм	
КПП	5-и ступенчатая механическая	

Комплектация и опции а/м Maxus

- В базовую комплектацию автомобиля включено следующее оборудование и опции:
- АБС – Антиблокировочная система тормозов (ABS – Antilock Brake System)
- подушка безопасности водителя (Drivers Airbag)
- иммобилайзер (Immobiliser)
- электростеклоподъемники (Elec. Windows)
- центральный замок (Central locking)
- электрическая регулировка зеркал (Elec. Mirrors)
- электроподогрев зеркал (Heated Mirrors)
- ГУР – гидроусилитель руля (PAS - Power Assisted Steering)
- Аудиоподготовка (Audio)
- 3-точечные ремни безопасности на всех сидениях спереди (3 Front seats)
- *Опционально* в автомобиль можно устанавливать:
- Электронная система распределение тормозных усилий (EBD – Electronic Brake Distribution)
- Подушка безопасности пассажиров (Passenger Airbags)
- Сигнализация (Alarm)
- Кондиционер (Air Control)
- Заднее стекло с подогревом (Heated Rear screen)
- Съёмная перегородка внутри кузова (Bulkhead)
- Передние противотуманные фары (Front Fog lamps)
- Тонировка стекол (Tinted Glass)
- Легкосплавные диски колес (Alloy Wheels)

Гарантия на а/м Maxus

- На автомобиль распространяется гарантия 2 года или 125 тыс. км. пробега (что наступит ранее).
- Гарантия от сквозной коррозии кузова составляет 3 года.
- Гарантия на окраску – 2 года
- Межсервисный интервал автомобиля (ТО) составляет 25 тыс. км.

Длительность ТО составляет:

	ТО 25 000	ТО 50 000	ТО 75 000	ТО 100 000	ТО 125 000
Трудоемкость, час.	2,55	2,7	2,4	2,7	4,65

РЫНОЧНАЯ ЦЕНА АВТОМОБИЛЯ

ЦМ фургон с базой 3 100 мм, низкой крышей и
полной массой 2 800 кг
- 19 900 USD

