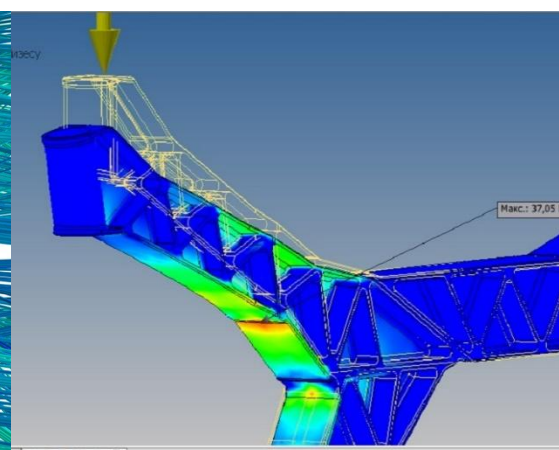
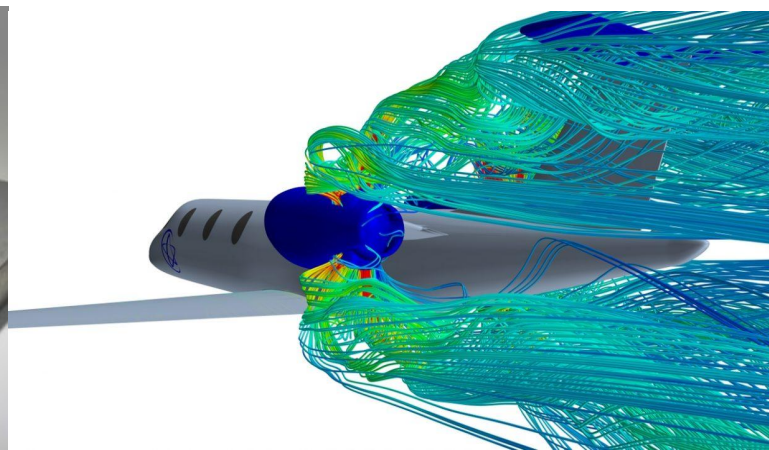
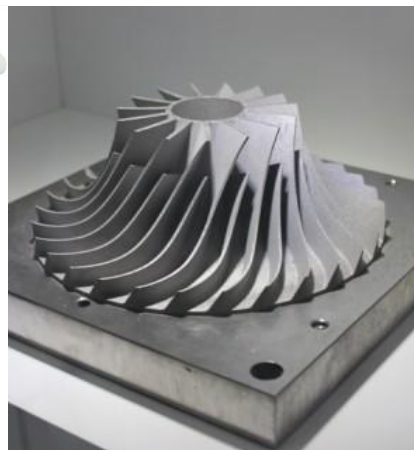
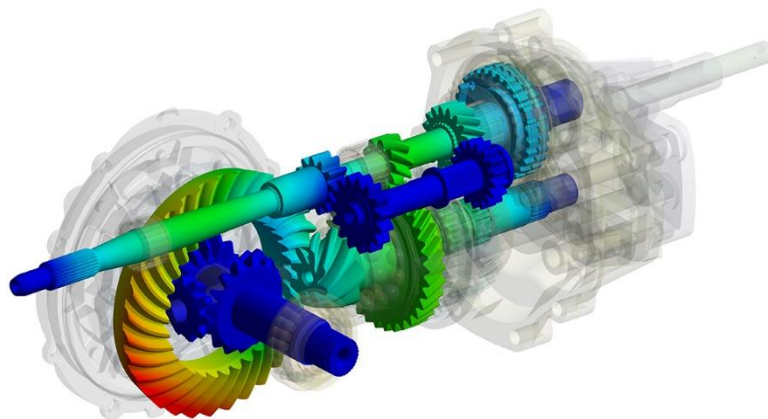


ТЕХНОПОЛИС
МОСКВА



Терминология

- **Моделирование** – способ, процесс замещения оригинала его аналогом (моделью) с последующим изучением свойств и поведения оригинала на модели.

Стадии моделирования

Постановка

задачи

Разработка

модели

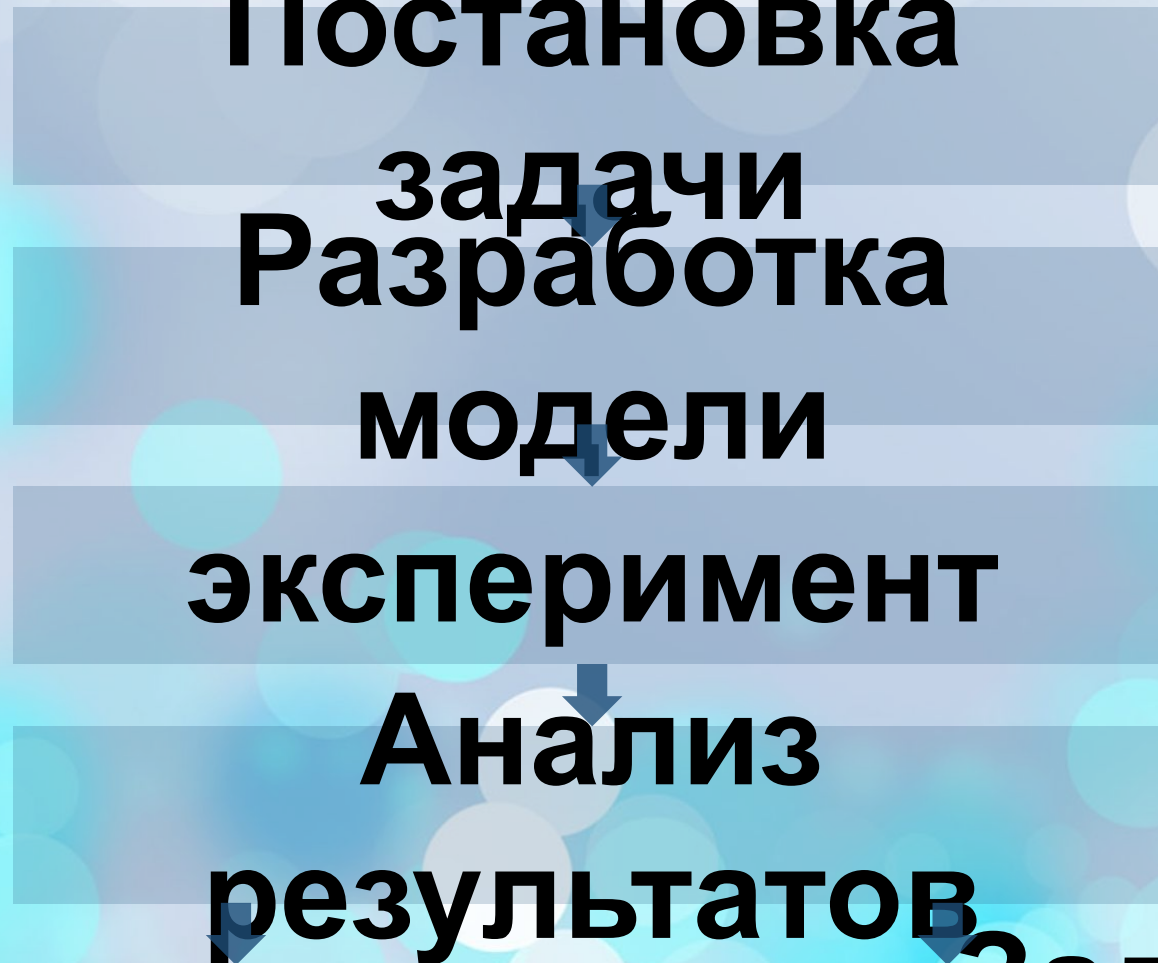
эксперимент

Анализ

результатов

Задача решена

Задача не
решена



Преимущество

моделирования

- «долговременен» — изучать процессы происходящий десятилетия, — выгоднее и быстрее на модели;
- «кратковременен» — изучать детали протекания процесса обработки металлов взрывом лучше на модели, поскольку такой процесс скоротечен во времени;
- «невозможен» — часто человек имеет дело с ситуацией, когда объекта нет, он ещё только проектируется. При проектировании важно не только представить себе будущий объект, но и испытать его виртуальный аналог до того, как дефекты проектирования проявятся в оригинале.
- «ненагляден» — модель позволяет заглянуть в детали процесса, в его промежуточные стадии; при построении модели исследователь как бы вынужден описать причинно-следственные связи, позволяющие понять все в единстве, системе. Построение модели дисциплинирует мышление.