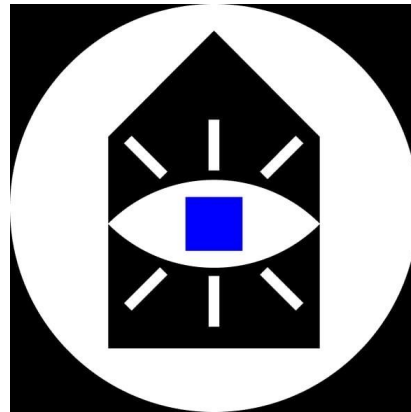
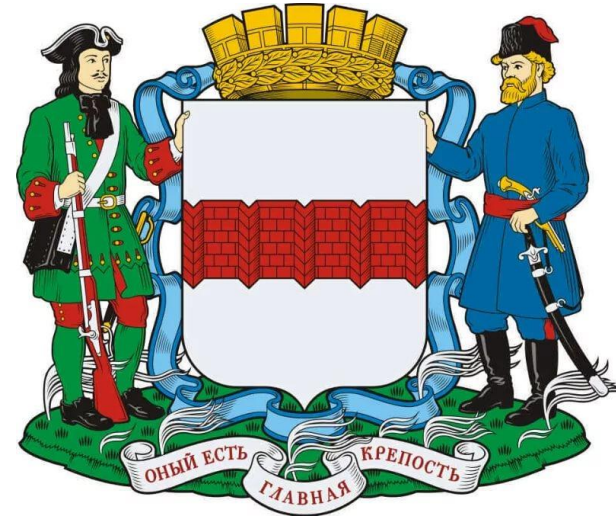


ТУРНИР ПО ДЕБАТАМ СРЕДИ ШКОЛЬНЫХ  
КОМАНД

**«ТУРНИР ЧЕТЫРЁХ»**

# Партнеры и организаторы турнира



**Тема турнира — город, городские  
сообщества и местное  
самоуправление**

# РАСПИСАНИЕ

24 октября

11.00-11.30 - регистрация

11.30-12.00 - открытие

12.00-15.00 - игры

15.00-16.00 - обед

16.00-18.00 - полуфинал, финал

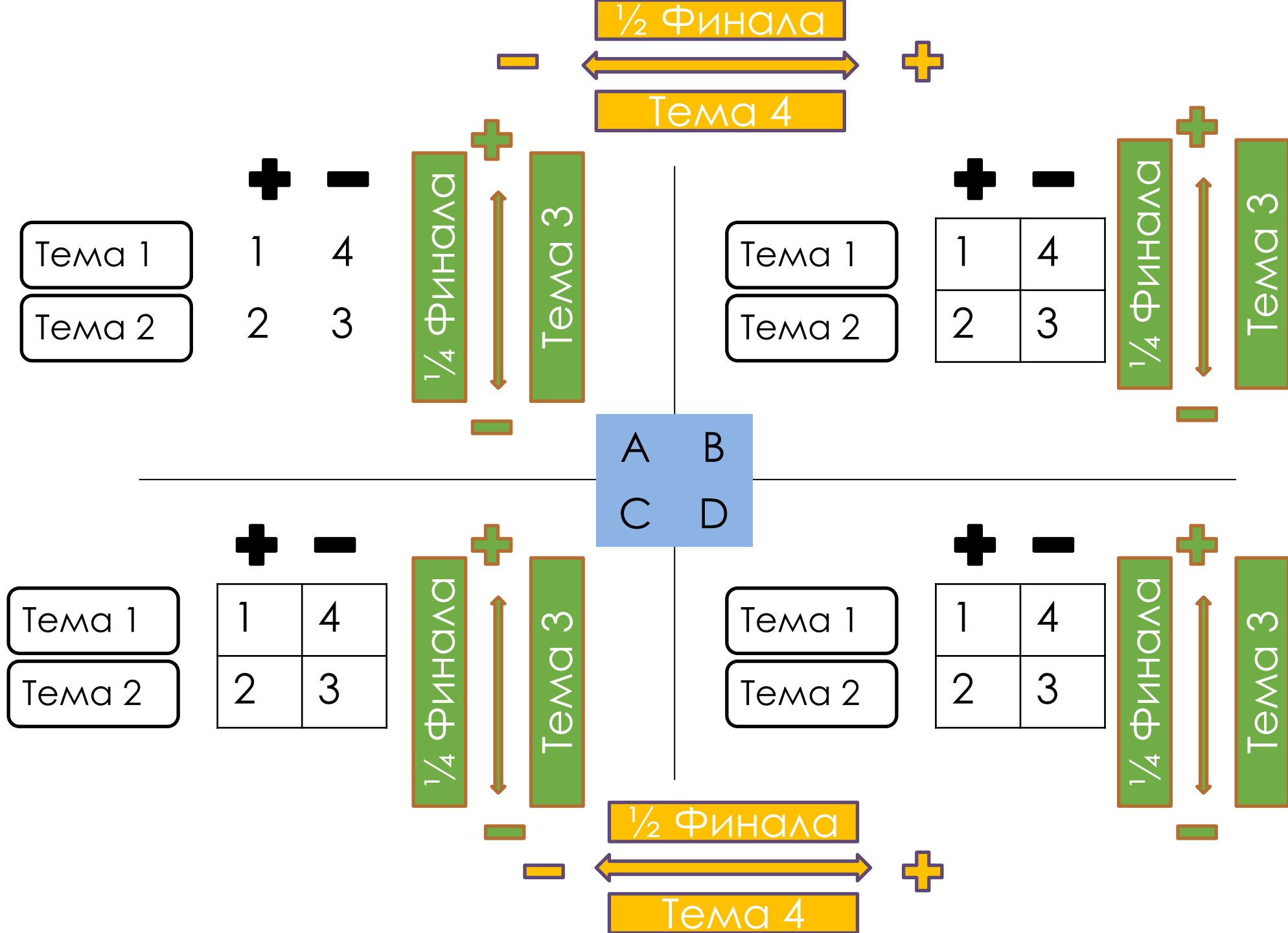
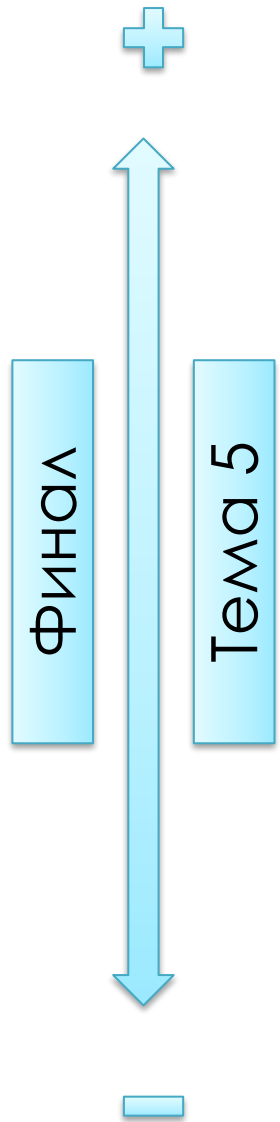
18.00-19.00 - закрытие

# Регламент выступлений

Время	Процесс
4 минуты	Презентации позиции 1-ой команды
4 минуты	Презентации позиции 2-ой команды
10 минут	Перекрёстные вопросы-ответы команд на сцене (по 2 вопроса на команду)
10 минут	Вопросы-ответы командам на сцене от жюри и зала (по 2 вопроса на команду)
2 минуты	Обсуждение командами на сцене заключительной речи
2 минуты	Анализ игры и заключительная речь 1-ой команды
2 минуты	Анализ игры и заключительная речь 2-ой команды
5 минут	Голосование жюри и объявление результатов

# Темы дебатов 24 октября

1. Нужна ли Омску самая большая набережная в Евразии?  
(1/8)
2. Улица Ленина (от Драматического театра до Ленинградского моста) должна стать полностью пешеходной  
(1/8)
3. Нужен ли Омску аэропорт «Фёдоровка»? (1/4)
4. Все городские парки должны закрываться с 22:00 до 6:00  
(полуфинал)
5. Крыши всех жилых многоэтажных домов в Омске должны стать открытыми и доступными для общественного посещения (финал)



	T1	T2	T3	T4	T5
1	+		+	-	+
4	-		+	-	+
2		+	-	-	+
3		-	-	-	+

	T1	T2	T3	T4	T5
1	+		+	+	+
4	-		+	+	+
2		+	-	+	+
3		-	-	+	+

A	B
C	D

	T1	T2	T3	T4	T5
1	+		+	-	-
4	-		+	-	-
2		+	-	-	-
3		-	-	-	-

	T1	T2	T3	T4	T5
1	+		+	+	-
4	-		+	+	-
2		+	-	+	-
3		-	-	+	-



1. 146-2    2. 36

3. 18        4. 56

1. 84

2. 43

3. 66

4. СИБ

A    B

C    D

1. 113-2    2. 62

3. 113-1    4. 145

1.115

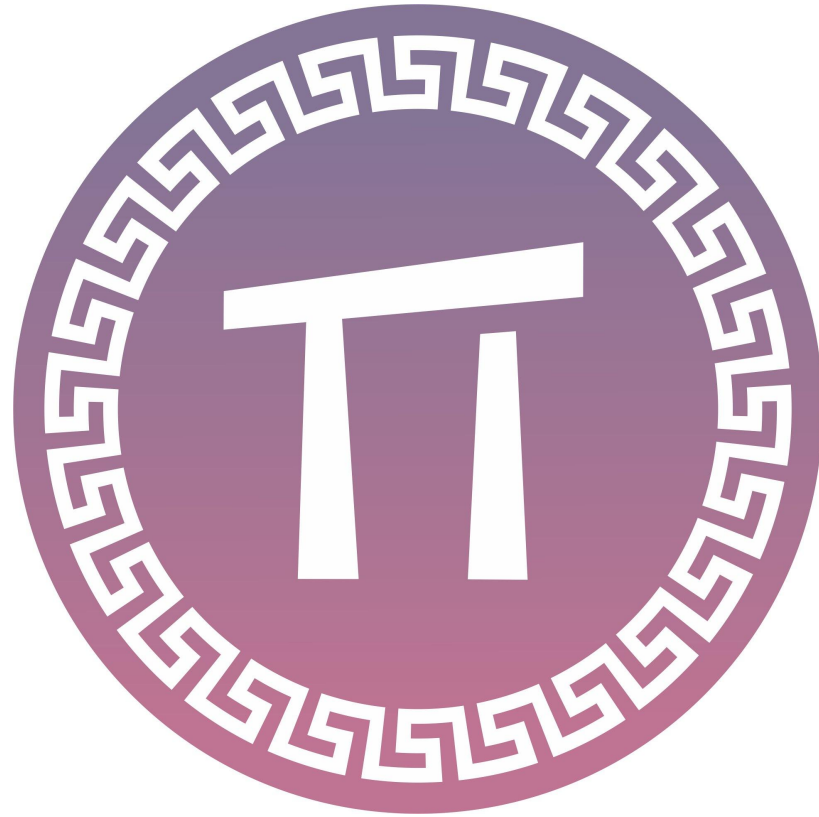
2. 92

3. 146-1

4. 75



ФОТО БУДУТ ТУТ...  
...И КОНКУРС  
[vk.com/sibit\\_student](https://vk.com/sibit_student)



[vk.com/projectpolis](https://vk.com/projectpolis)