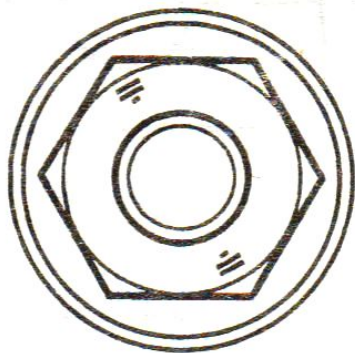
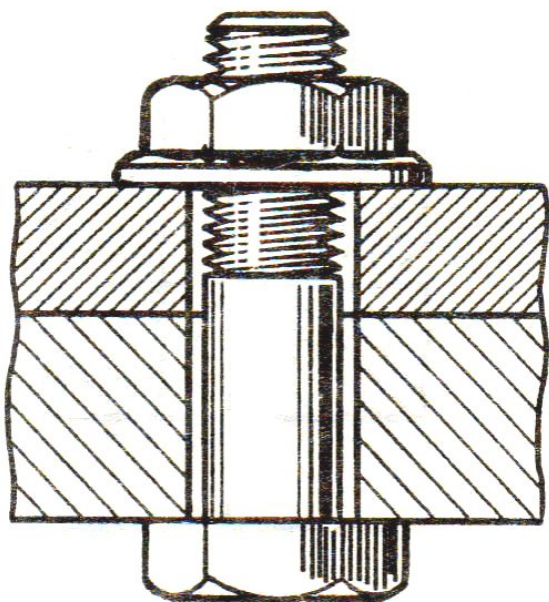


Резьбовые соединения

Болтовое соединение

Болтовое соединение

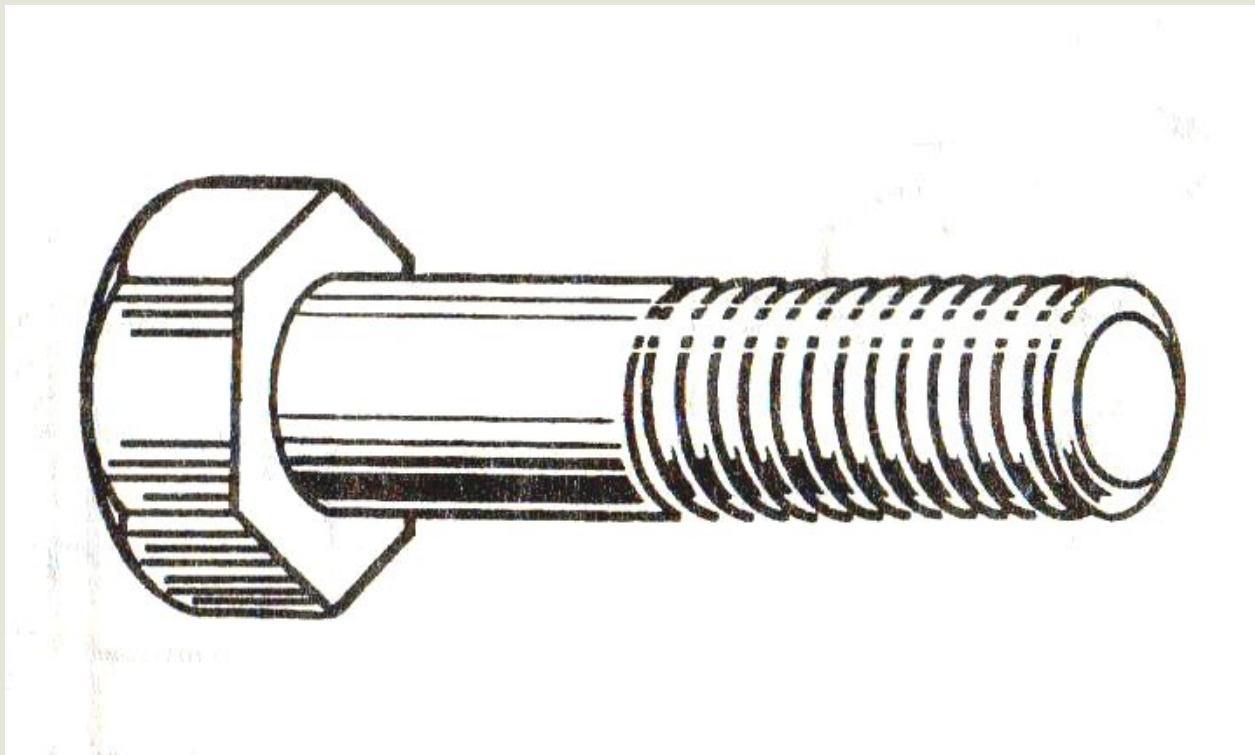


Наиболее целесообразный тип соединения, обеспечивающий быстрый монтаж (сборку) и демонтаж (разборку) двух относительно тонких деталей.

В болтовое соединение входят :

- Две соединяемые детали;
- Болт;
- Гайка;
- Шайба.

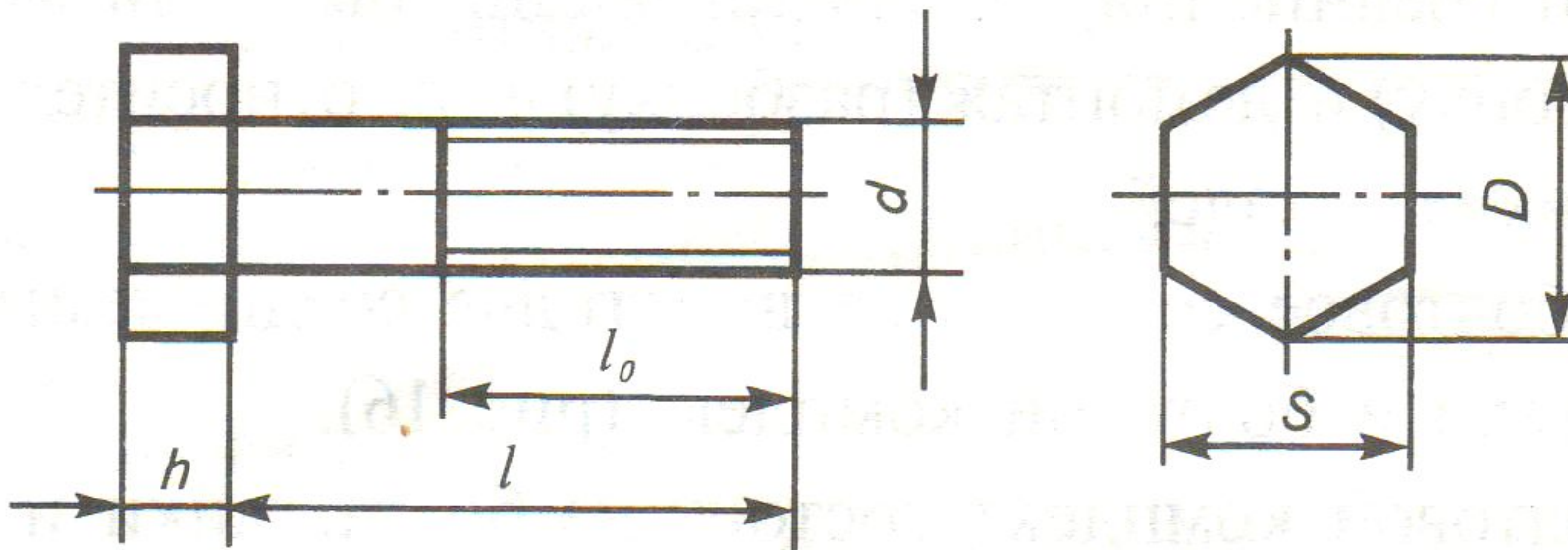
Болт



Болт – цилиндрический стержень, имеющий на одном конце резьбу под гайку, на другом – головку в форме шестигранной призмы.

Резьбовой конец болта называется **стяжным**.

Условное изображение болта на чертеже

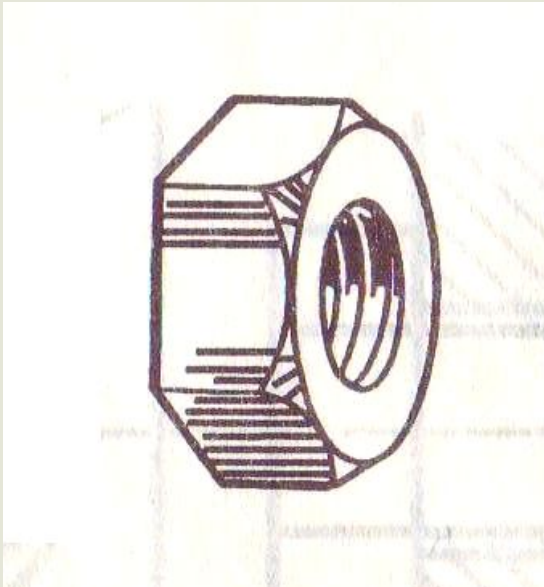


d – наружный диаметр резьбы

$$D = 2d$$

Обозначение болта :
Болт М 20Х60
где 20 – наружный диаметр
резьбы,
60 – длина болта (в мм)

Гайка

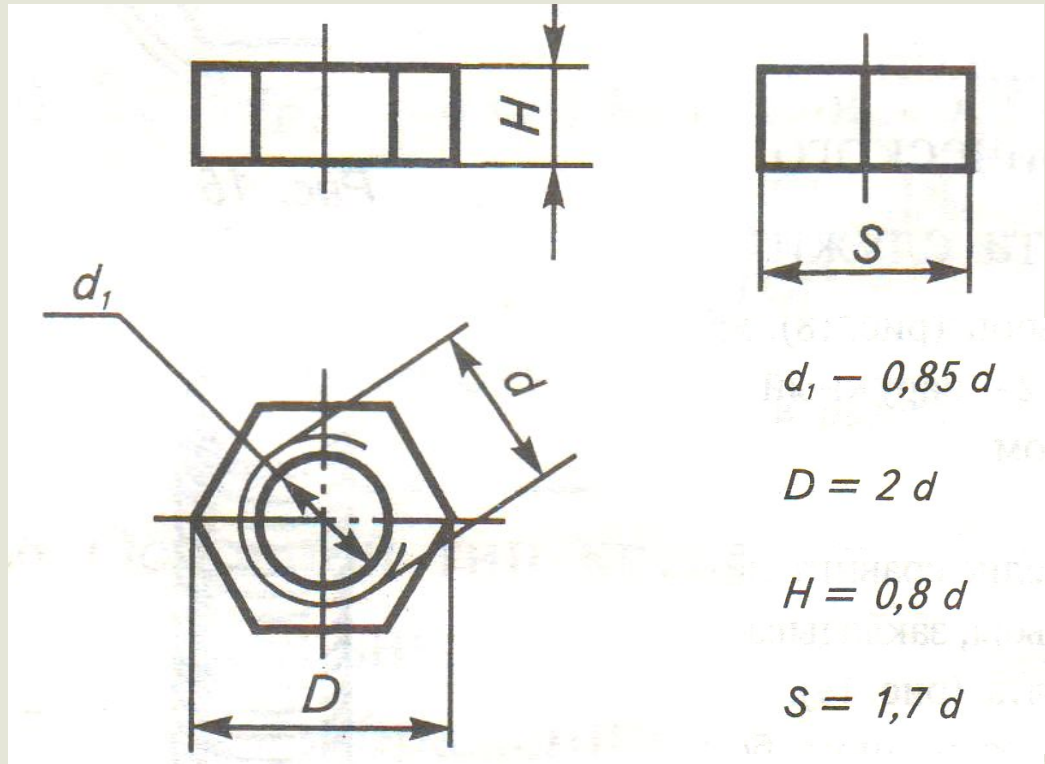


Деталь со сквозным отверстием, имеющим резьбу, используемая для навинчивания на стержень болта с такой же резьбой.

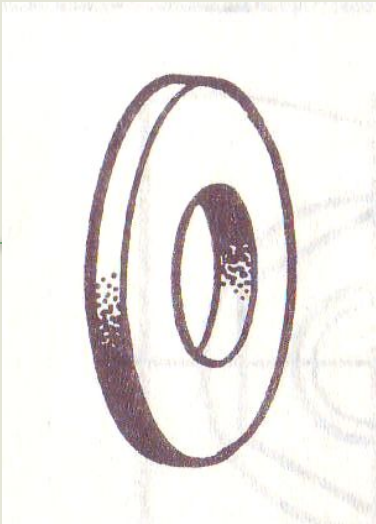
Условное обозначение

Гайка М 12,

где 12 – наружный диаметр метрической резьбы



Шайба



Изделие сравнительно малой толщины, не имеющее резьбы, закладываемое под гайку или головку болта.

Отверстие в шайбе немного больше диаметра стержня, на который она надевается. С помощью шайб предохраняют навинчиваемые детали от повреждений.

Условное обозначение

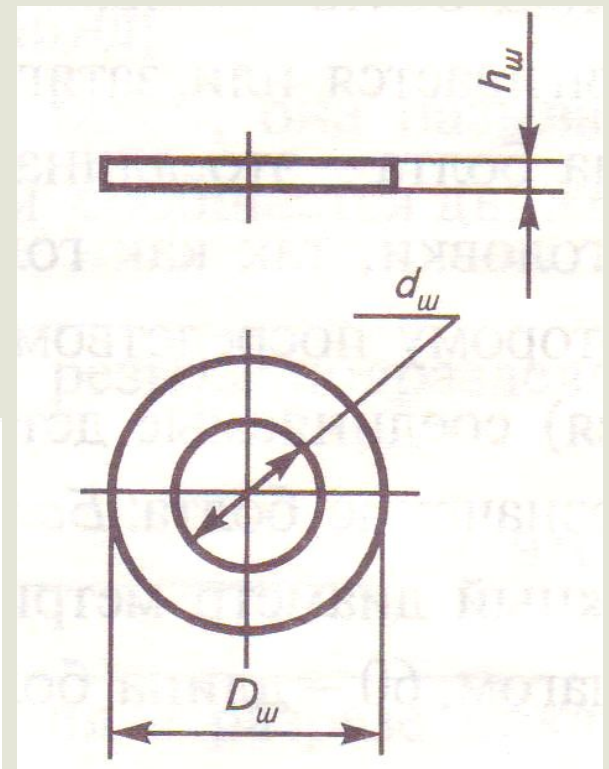
Шайба 12

где 12 – диаметр стержня болта под шайбу

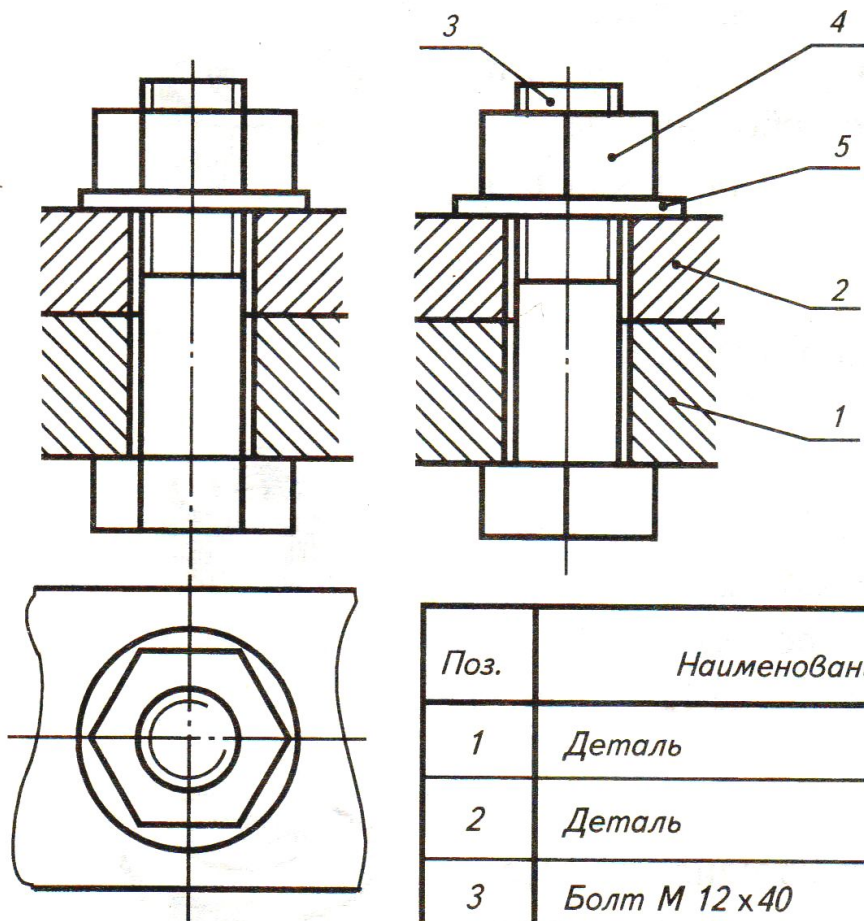
$$d_w, d_o = 1,1 d$$

$$D_w = 2,2 d$$

$$h_w = 0,15 d$$



Чертеж болтового соединения



d – наружный диаметр резьбы

$d_1 = 0,85 d$

$d_w, d_0 = 1,1 d$

$D = 2 d$

$D_w = 2,2 d$

$H = 0,8 d$

$h_w = 0,15 d$

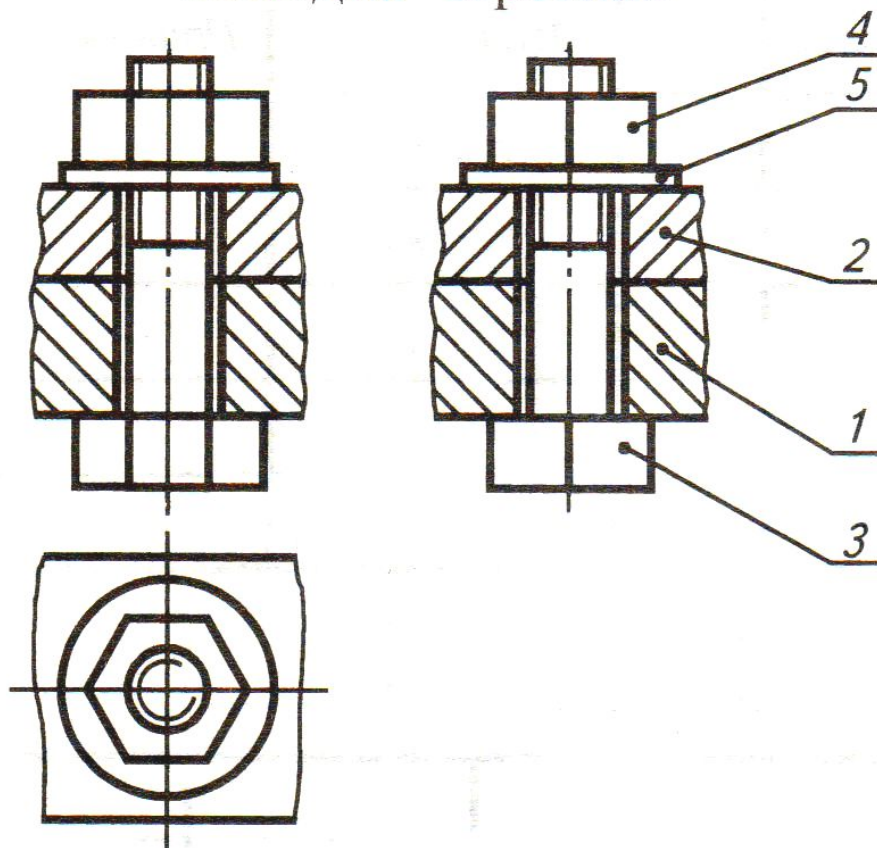
$S = 1,7 d$

$l_0 = 2d + 6$

Поз.	Наименование	Кол.	Материал	Прим.
1	Деталь	1	Сталь	
2	Деталь	1	Сталь	
3	Болт М 12 х 40	1		
4	Гайка М 12	1		
5	Шайба 12	1		

чертежа болтового соединения

5. Нанесение номеров позиций.
Обводка чертежа.



6. Заполнение спецификации.

Поз.	Наименование	Кол.	Матер.	Примеч.
1	Плита			
2	Пластина			
3	Болт			
4	Гайка			
5	Шайба			
Чертил			Болтовое соединение	
Проверил				
Школа		кл.		№

выполнить чертеж болтового соединения

- Выполните эскиз соединение болтом при условии, что детали, которые соединяются, имеют толщину по 15 мм каждая, диаметр резьбы болта 10 мм и длина стержня болта 45 мм.

