

ЭБУ *Sequent* 32





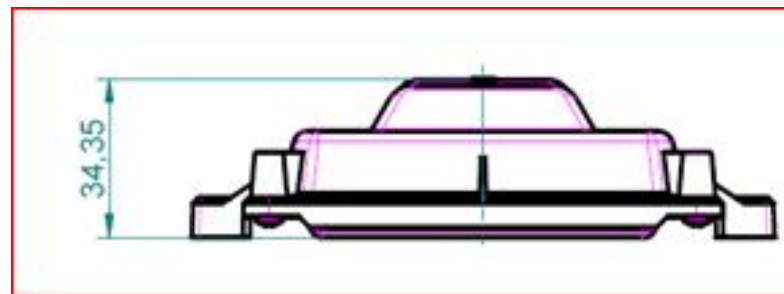
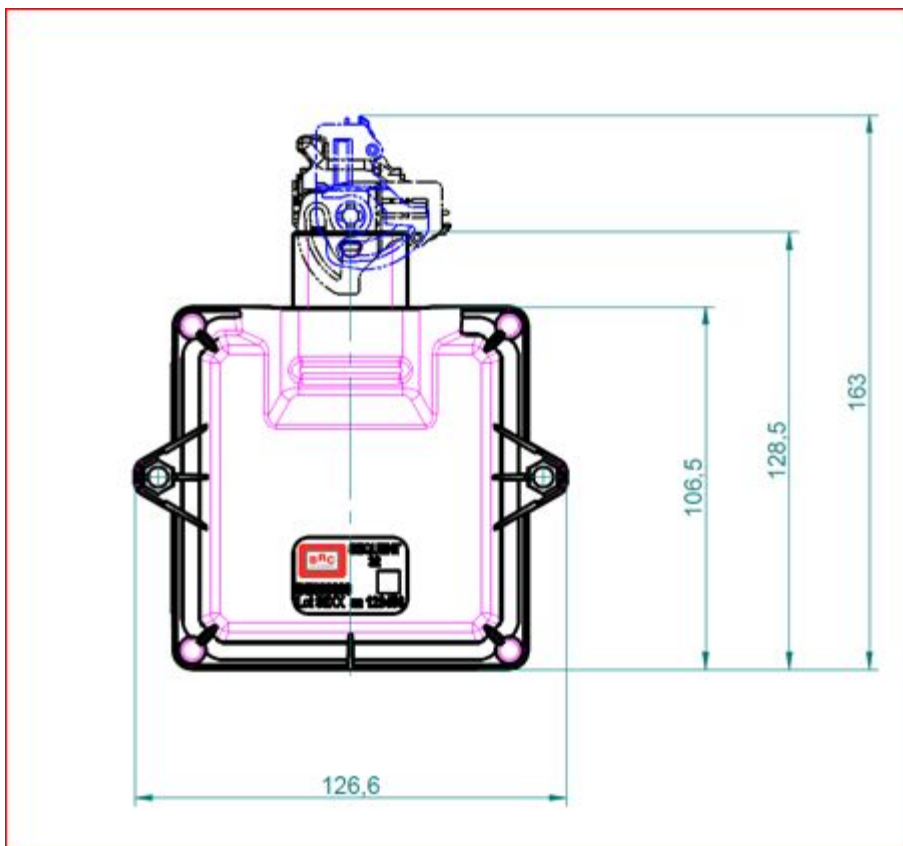
ЭБУ Sequent 32

ГЛАВНЫЕ ХАРАКТЕРИСТИКИ

- Автомобильный микроконтроллер 16-бит - 24 МГц
- Водонепроницаемый (IPX9K)
- Установка в моторном отсеке
- Соответствует в автомобильной стандарт по защите ввода / вывода
- Рабочее напряжение 8 В - 16 В
- Максимальное напряжение 24 В (менее 5 минут)
- Малый размер и вес 129 мм x 35 мм, 150 г (без разъема)
- Нет потребления в контроллере когда не выключен.
- Диагностика датчиков совместима с EOBD
- Поддержка новых инструментов калибровки BRC
- EMC электромагнитной совместимости
- Резка и эмуляция бензиновых форсунок интегрированная в ECU
- LPG/CNG Реле интегрирован в ECU

ЭБУ Sequent 32

РАЗМЕРЫ



| SEQUENT 32 | SEQUENT 24 |
|-----------------------|------------------|
| 126,6 x 128,5 x 34,35 | 134 x 141,8 x 43 |

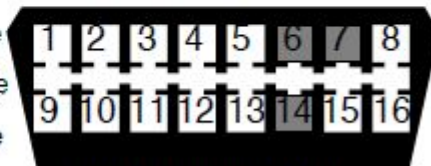
ЭБУ Sequent 32: 2 ВЕРСИИ



- Sequent 32
OBD
COD: DE817020



- Sequent 32
No OBD
COD: DE817030



Presse diagnosi EOB



ЭБУ Sequent 32

технологические улучшения

- *Снижение размера и веса*
- *Повышение сигналов и возможности использования*
- *Используя инновационные электронные компоненты*



ЭБУ Sequent 32

SOFTWARE

*Калибровка должна быть сделана с программой **BRC Calibration Tool***



Calibration Tool



ALBA 32



Sequent ALBA 32 LPG (3-4 Цил)

ЭБУ
Sequent 32



+

Genius MAX
Geniуз MB

датчик
газа
LH20



+

Форсунки GP13

+

датчик PTS



+

датчик MAP
(Только во
время
калибровки)





Sequent ALBA 32 CNG (3-4 Цил)

ЭБУ
Sequent 32



+

ZENITH
+
датчик



+

Форсунки GP13
+
датчик PTS



+

датчик MAP





Sequent alba 32 – комплекты LPG

комплект 3-цилиндровый

09SQ15S32001 KIT ALBA Фронт 3цил. LPG GENIUS MB
800

09SQ15S32044 KIT ALBA Фронт 3цил LPGGENIUS MB
1200

комплект 4-цилиндровый

09SQ15S32002 KIT ALBA Фронт 4 цили. LPG GENIUS MB
800

09SQ15S32003 KIT ALBA Фронт 4 цили. LPG GENIUS MB
1200

09SQ15S32005 KIT ALBA Фронт 4 цили. LPG GENIUS MB
1500

09SQ15S32007 KIT ALBA Фронт 4 цили. LPG GENIUS
MAX

- Блок S32
- Редуктор GENIUS MB / MAX
(+ датчик T H₂O)
- Электроклапан ET98 “WP”
MY07
- Фильтр CERTOOLS

- Форсунка GP13
- Датчик PTS - SENSATA 4,5 Бар
- Проводка
- Переключатель для резистивного
датчика уровня



Sequent alba 32 – комплекты CNG

КОМПЛЕКТ 3-цилиндровый
09SM90000001 KIT ALBA Фронт 3 цили. CNG ZENITH

- Блок S32
- Редуктор ZENITH
(+ датчик T H₂O)
- Электроклапан и резистивный датчик уровня
- Форсунка GP13

КОМПЛЕКТ 4-цилиндровый
09SM90000002 KIT ALBA Фронт 4 цили. CNG ZENITH

- Датчик PTS - SENSATA 4,5 Бар
- Проводка
- Переключатель

Sequent ALBA 32

Подключить

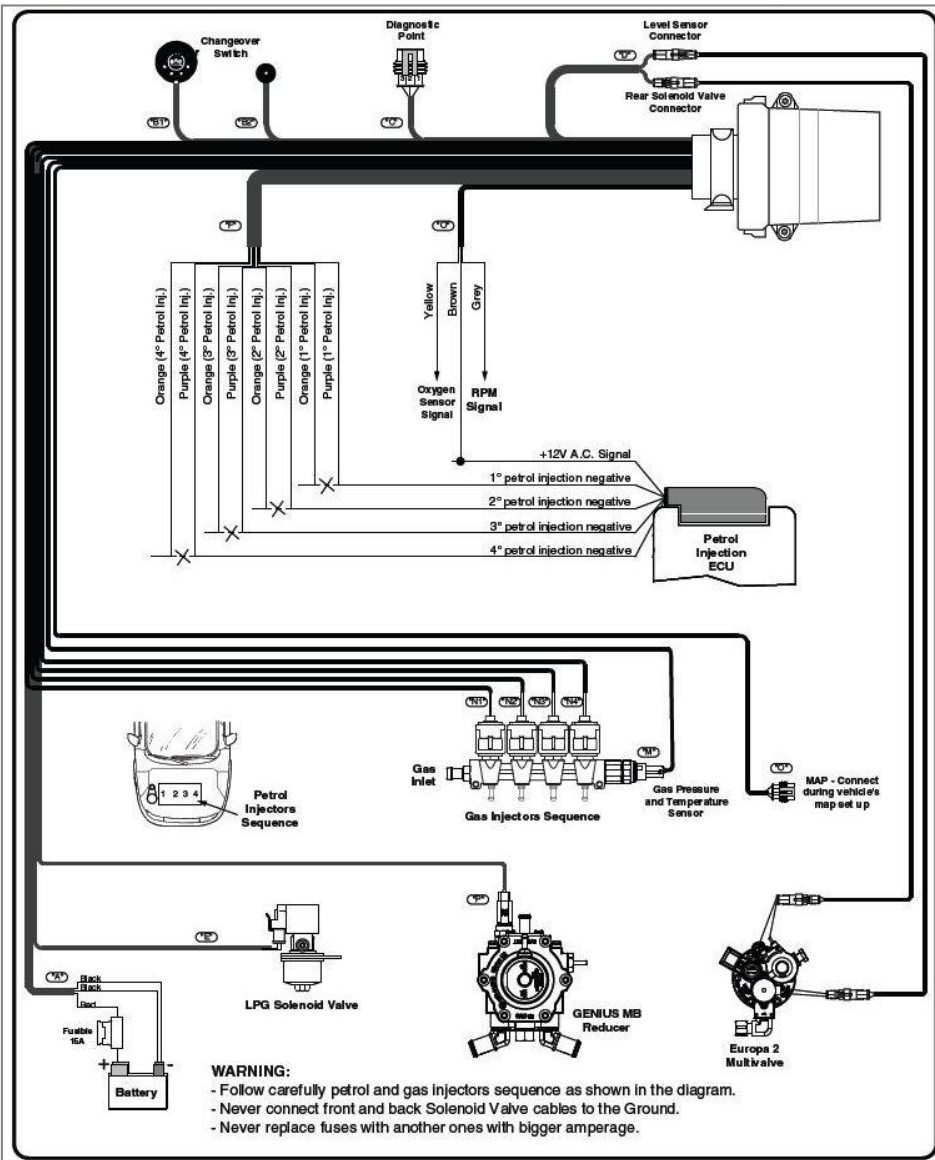
- Питание
- Зажыгание
- Сигнал RPM или MAP
- Резка бензиновых форсунок

Необязательное

- Лямбда-Зонд

Конфигурация MAP

- Не подключен (только при калибровке) – RPM подключены
- BRC (DE802042) – RPM сигнал не обязателен
- OEM (оригинальный MAP сенсор) – RPM сигнал не обязателен





SEQUENT 32



Sequent 32 LPG (3-4 Цил)

ЭБУ
Sequent 32
OBD



+

Genius MAX
Genius MB
+
датчик



+

Iniettori BRC MY09

+

Форсунки PTS



+

датчик MAP
(Только во
время
калибровки)





Sequent 32 CNG

(3-4 Цил)

ЭБУ Sequent 32

OBD



+

ZENITH MS

+

датчик



+

Iniettori BRC MY09

+

Форсунки PTS



+

датчик MAP



Sequent 32 OBD

Подключить

- Питание
- Зажыгание
- Сигнал RPM или MAP
- Резка бензиновых форсунок

Необязательное

- Лямбда-Зонд
- OBD

| Connection | 6-7-8-9 | 1-2-3 |
|------------|---------|--------|
| Type | CAN BUS | K LINE |
| PIN | 6 - 14 | 7 |

Конфигурация MAP

- Не подключен (только при калибровке) – RPM подключены
- BRC (DE802042) – RPM сигнал не обязателен
- OEM (оригинальный MAP сенсор) – RPM сигнал не обязателен

