

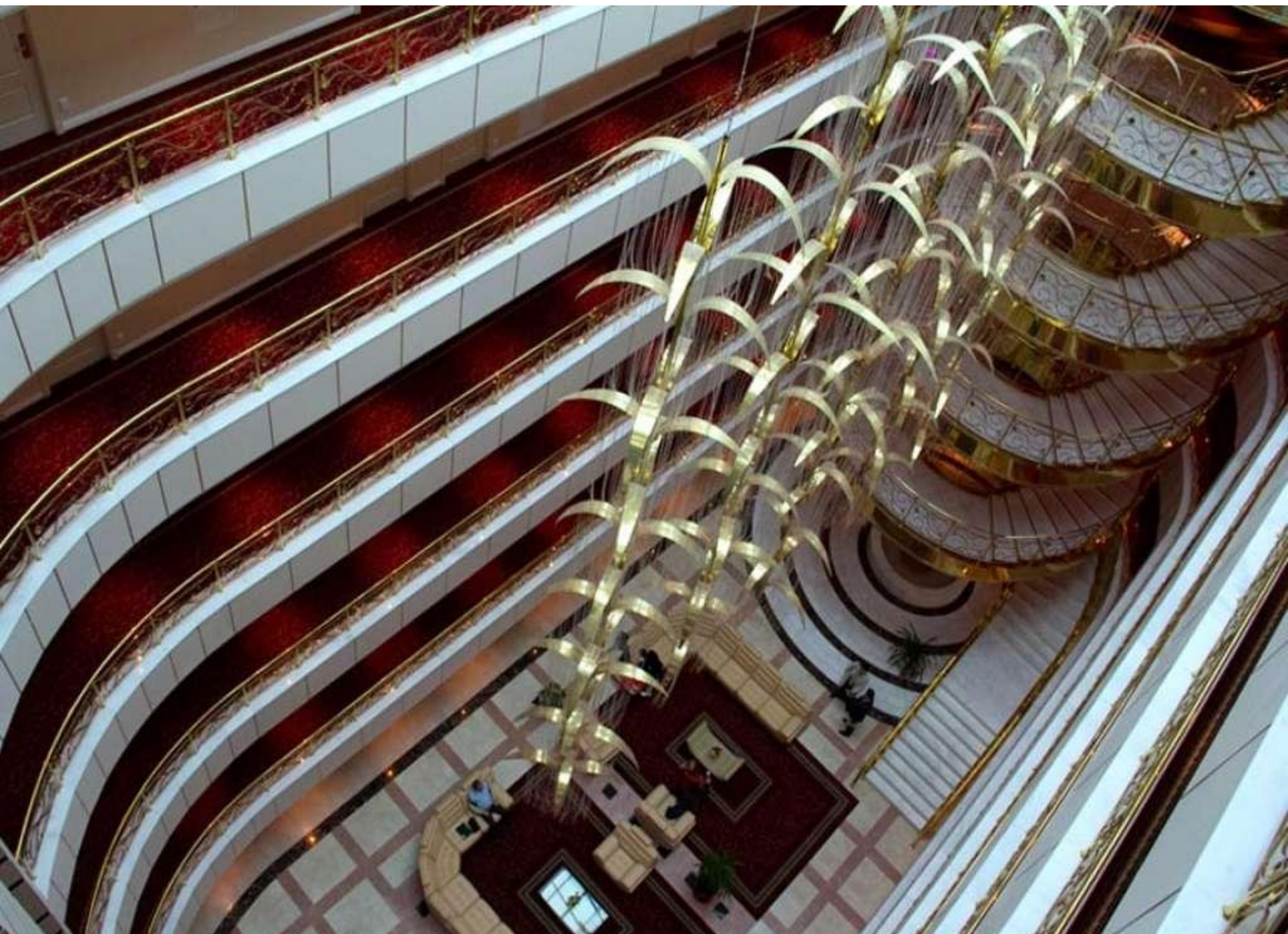
Рис. 110. Железобетонные лестницы

а — мелкоэлементная; *б* — монолитная; 1 — стенка, поддерживающая лестницу; 2 — наборные ступени; 3 — кирпичная перегородка; 4 — криволинейная несущая балка; 5 — ступени марша



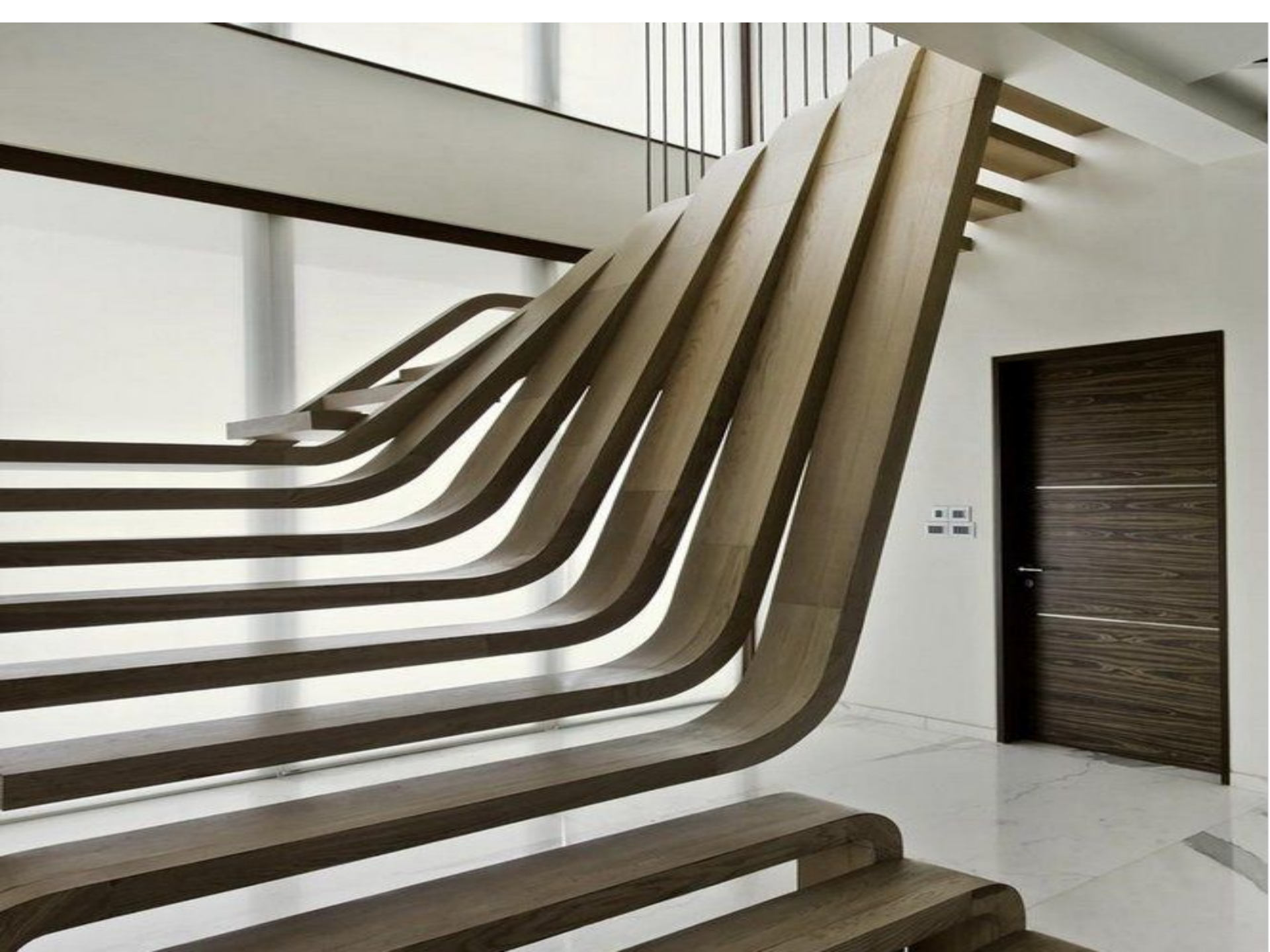




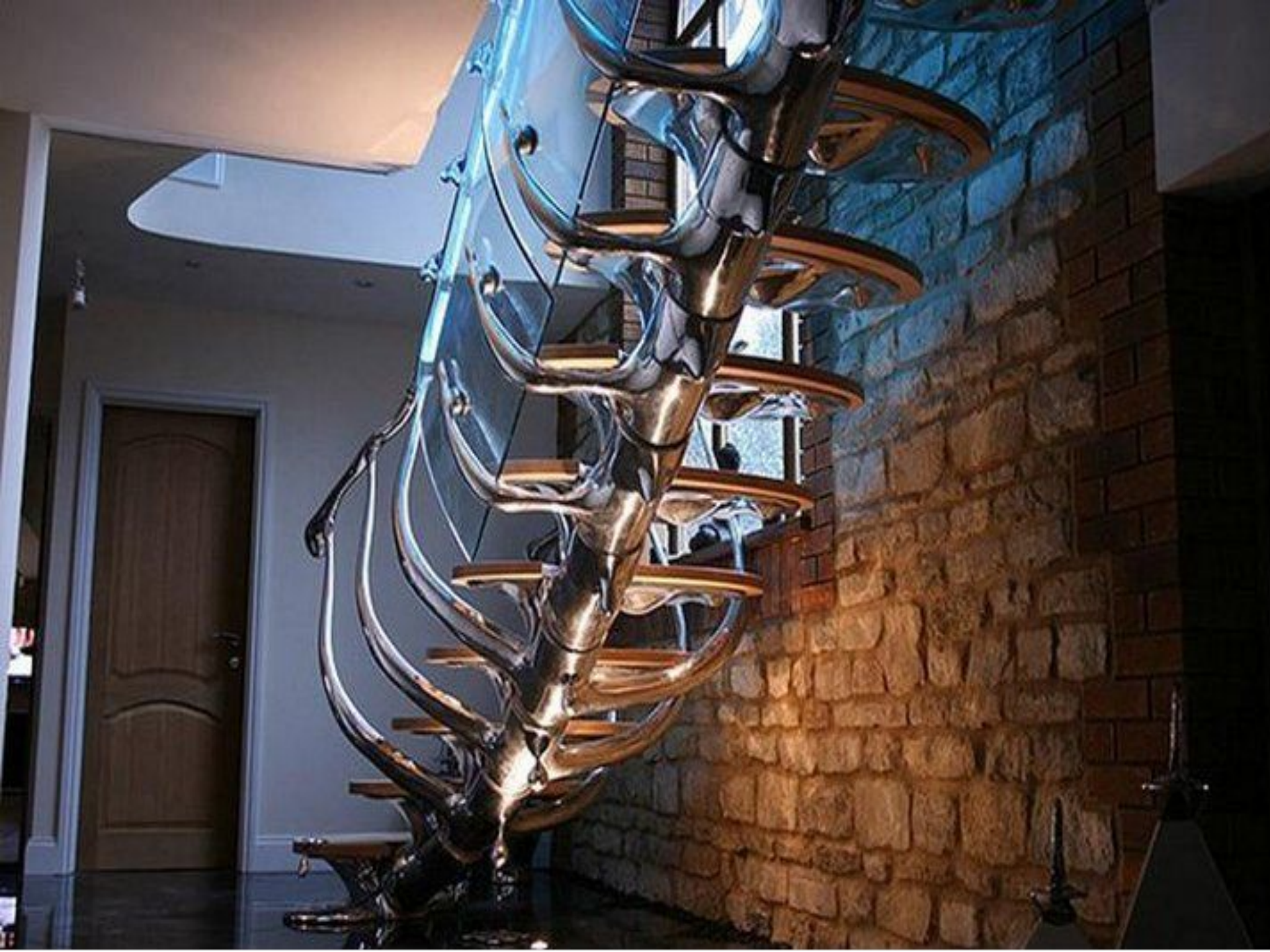








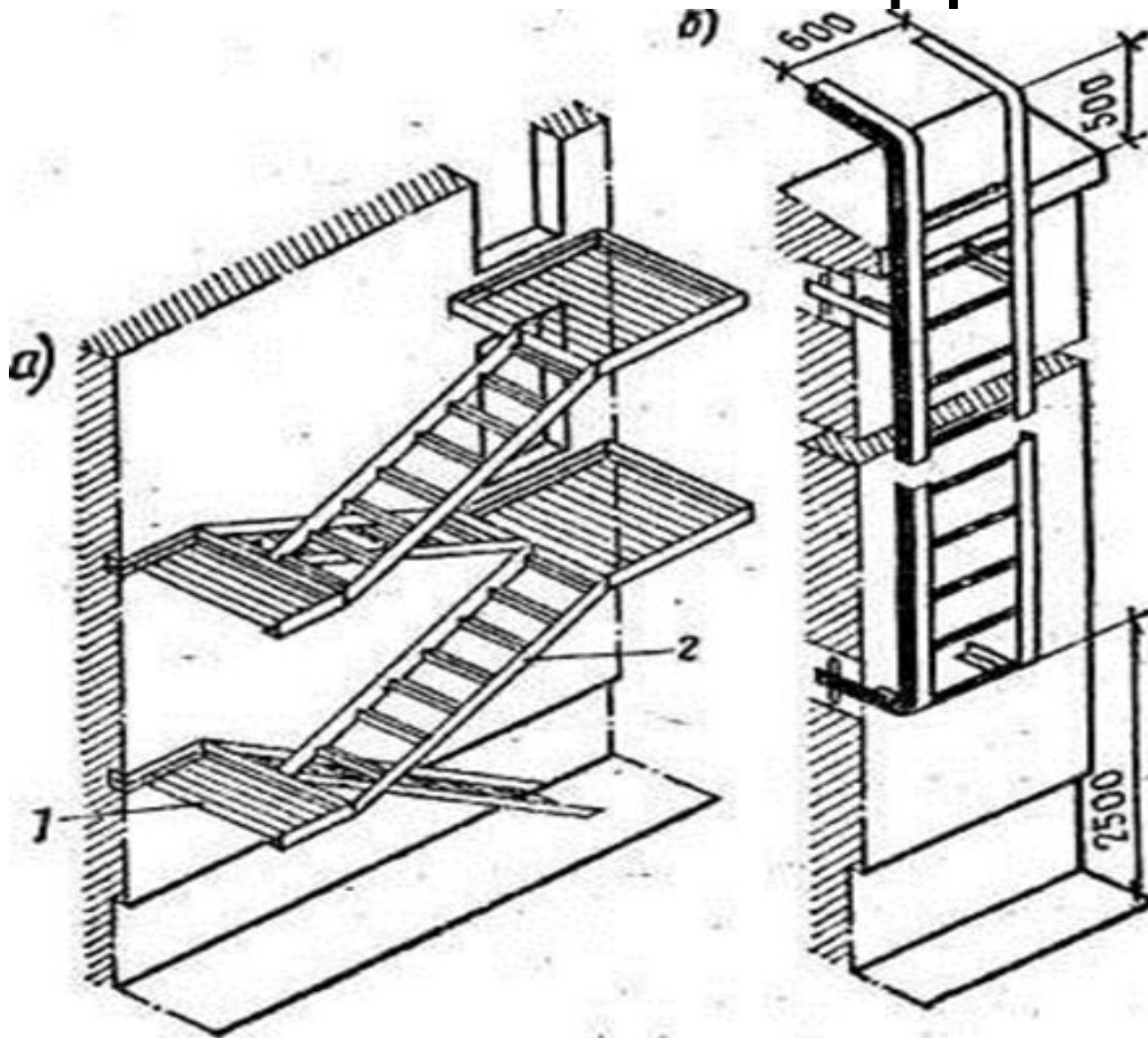


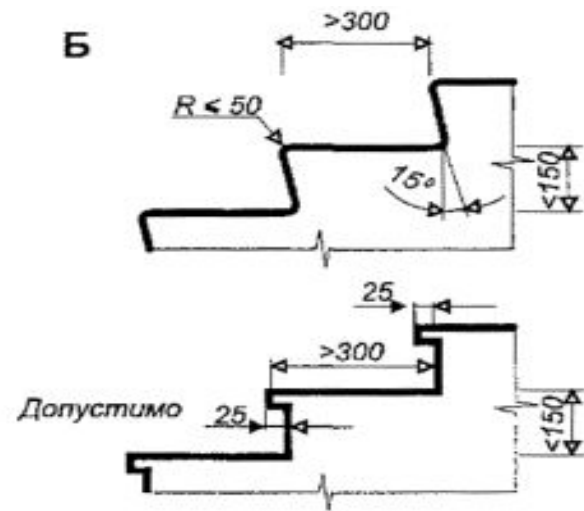
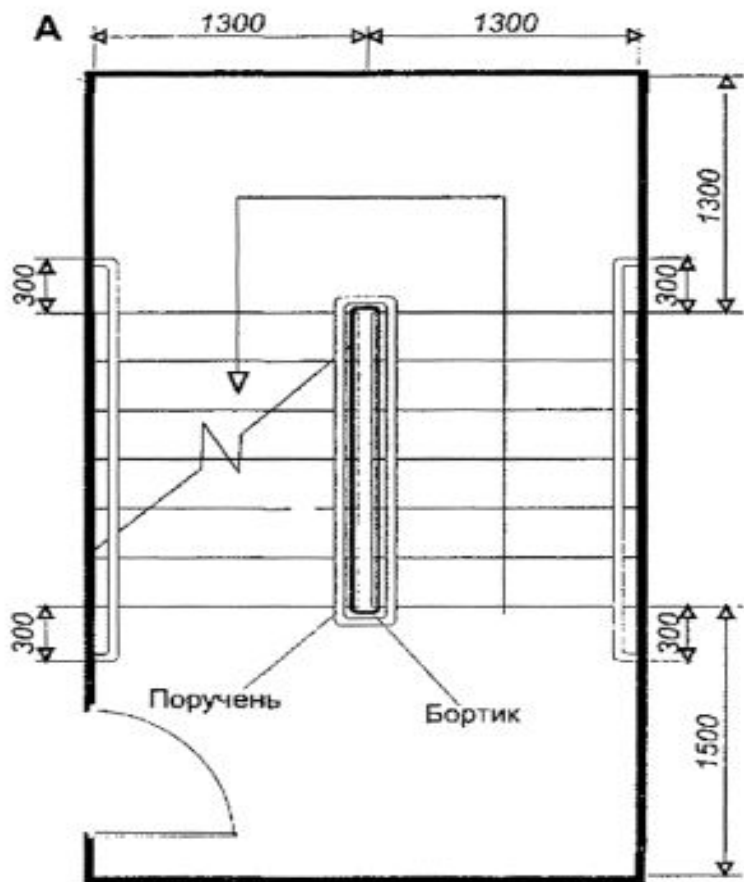




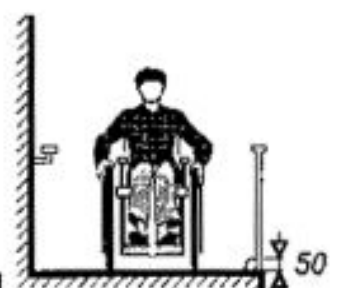
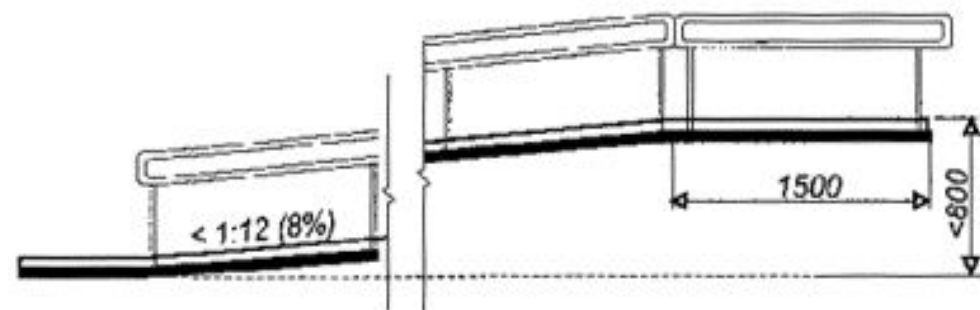
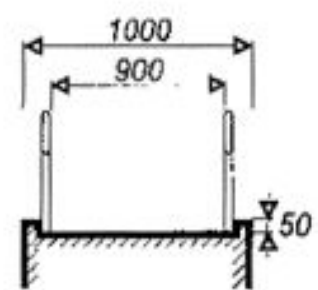
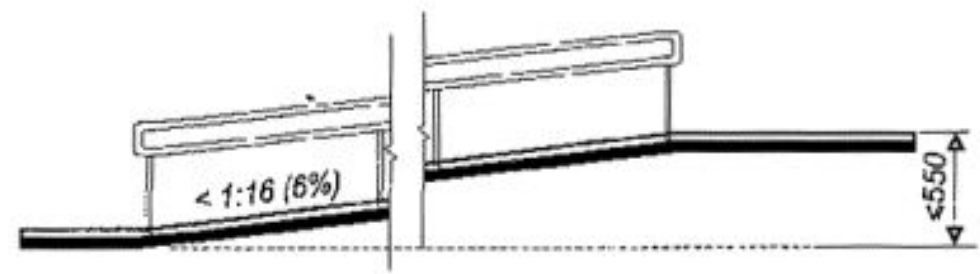
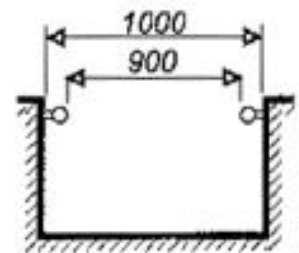
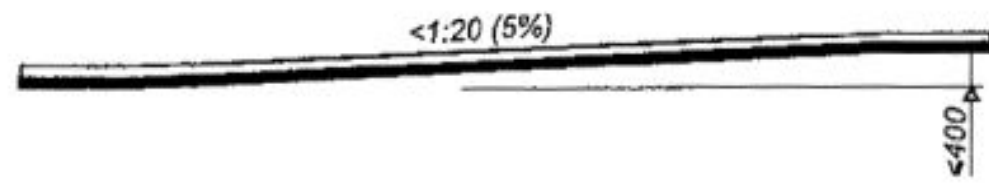
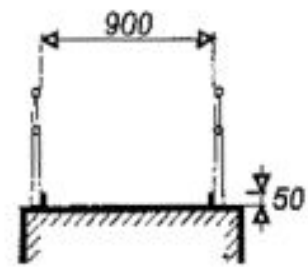
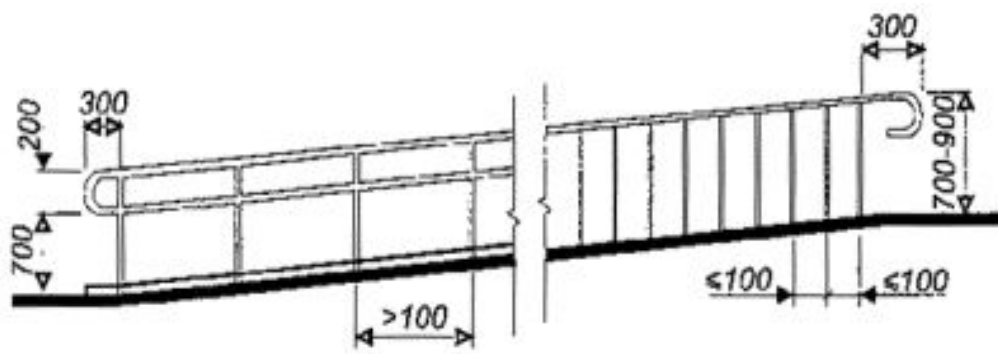


ЗОВНІШНІ СХОДИ

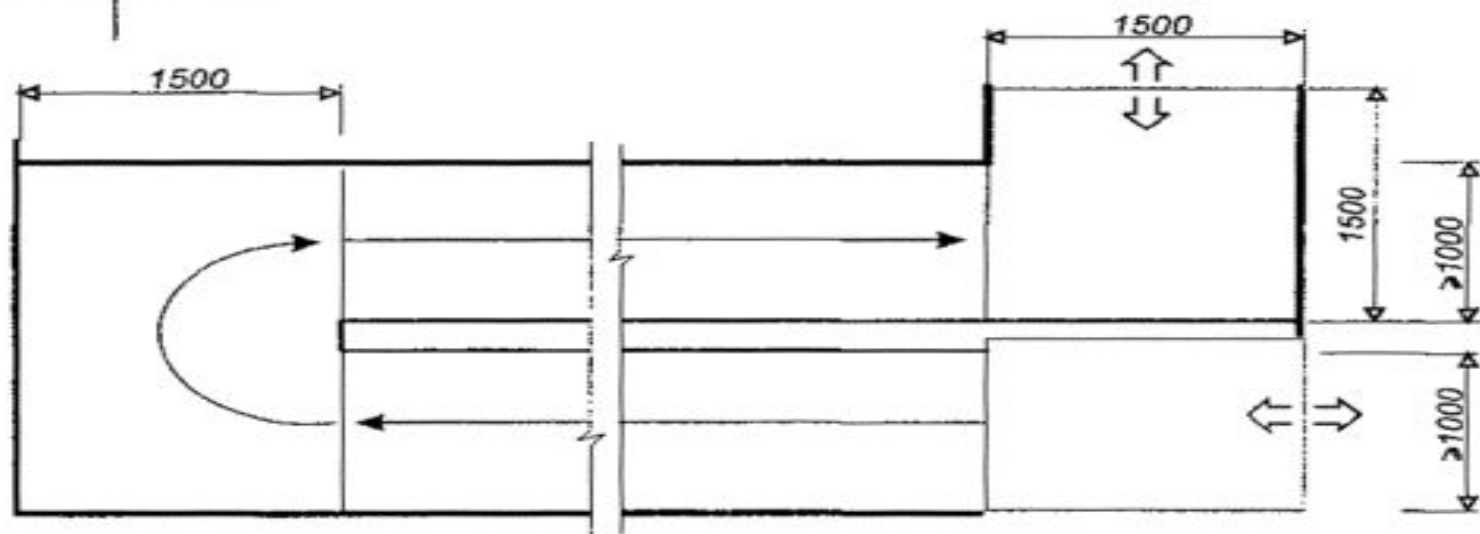
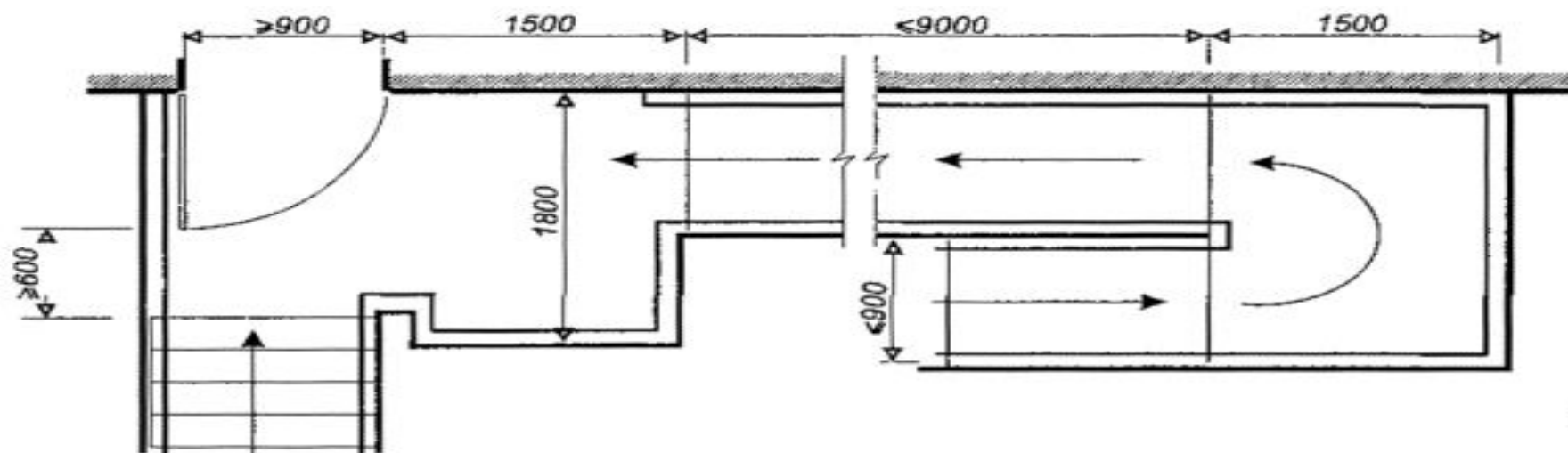




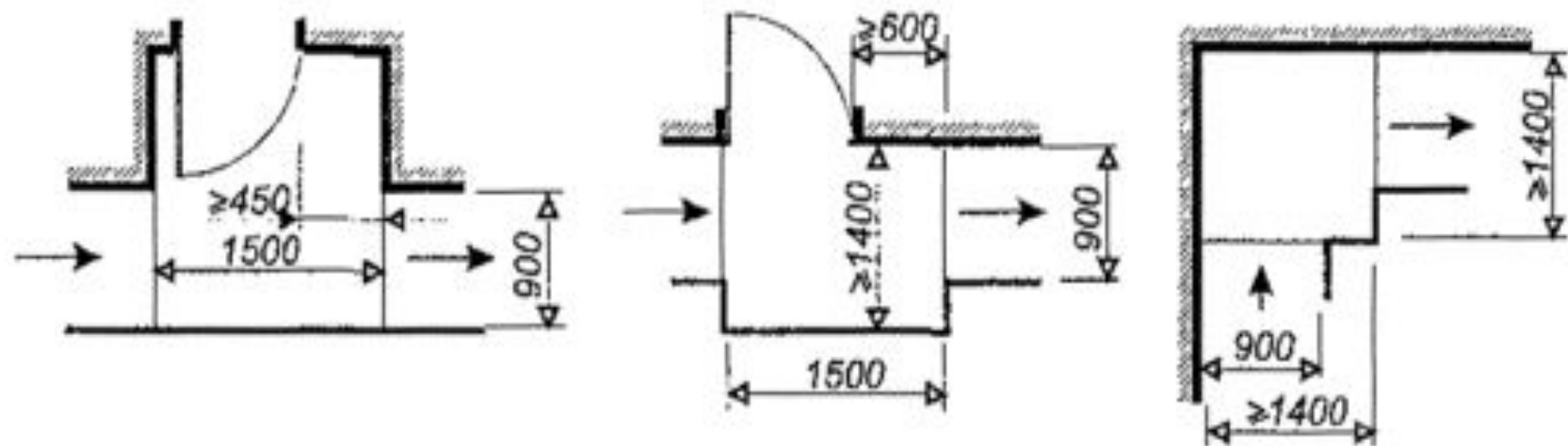
А - минимальные параметры лестничной клетки; Б - максимальные параметры ступени; В - принцип устройства поручня в общественных местах; Г - допустимые параметры внутренней лестницы в жилой ячейке; Д - правило определения соотношения ширины проступи и высоты подступенка



Поперечный уклон



Промежуточные площадки



Конечные площадки

