

# Протоколы сети Интернет

Подтема: Протокол POP3

Работу выполнили:  
ученицы 9-А класса

Пархоменко  
Мария,  
Федорченко  
Арина,  
Петриченко  
Екатерина

# Что такое POP3?

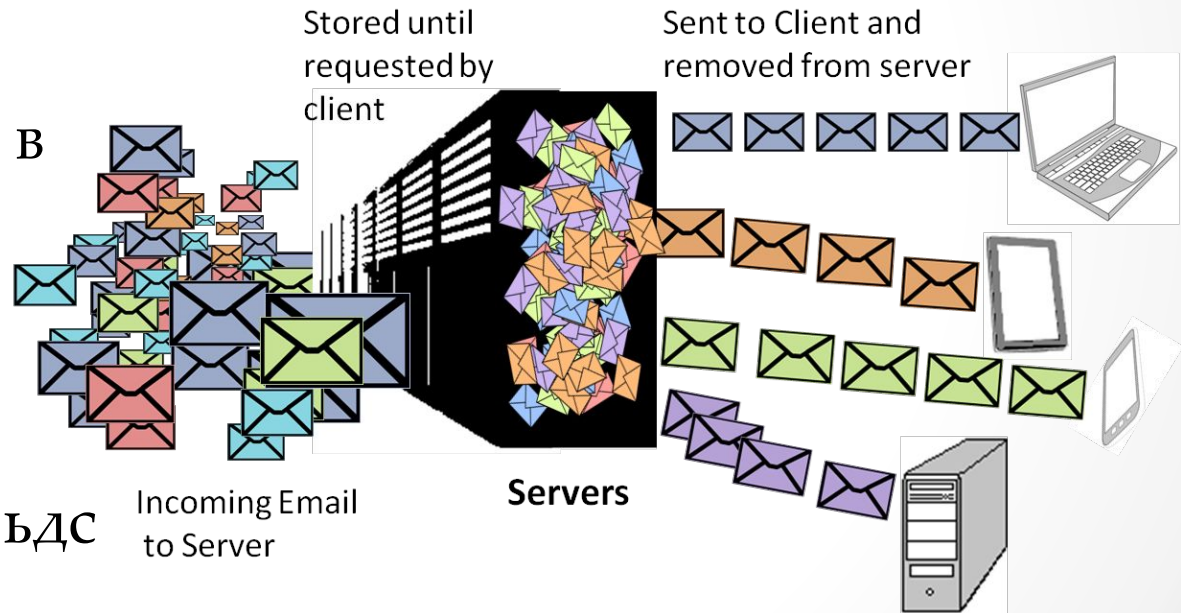
**POP3** - это протокол для работы пользователя с содержимым своего почтового ящика. Он обеспечивает доступ узла к базовому почтовому серверу.



# История создания POP3?

- 1984 год
- Сотрудник  
Института  
Информатики в  
составе  
Университета  
Южной  
Калифорнии,  
Джойс Рейнольдс

## Post Office Protocol

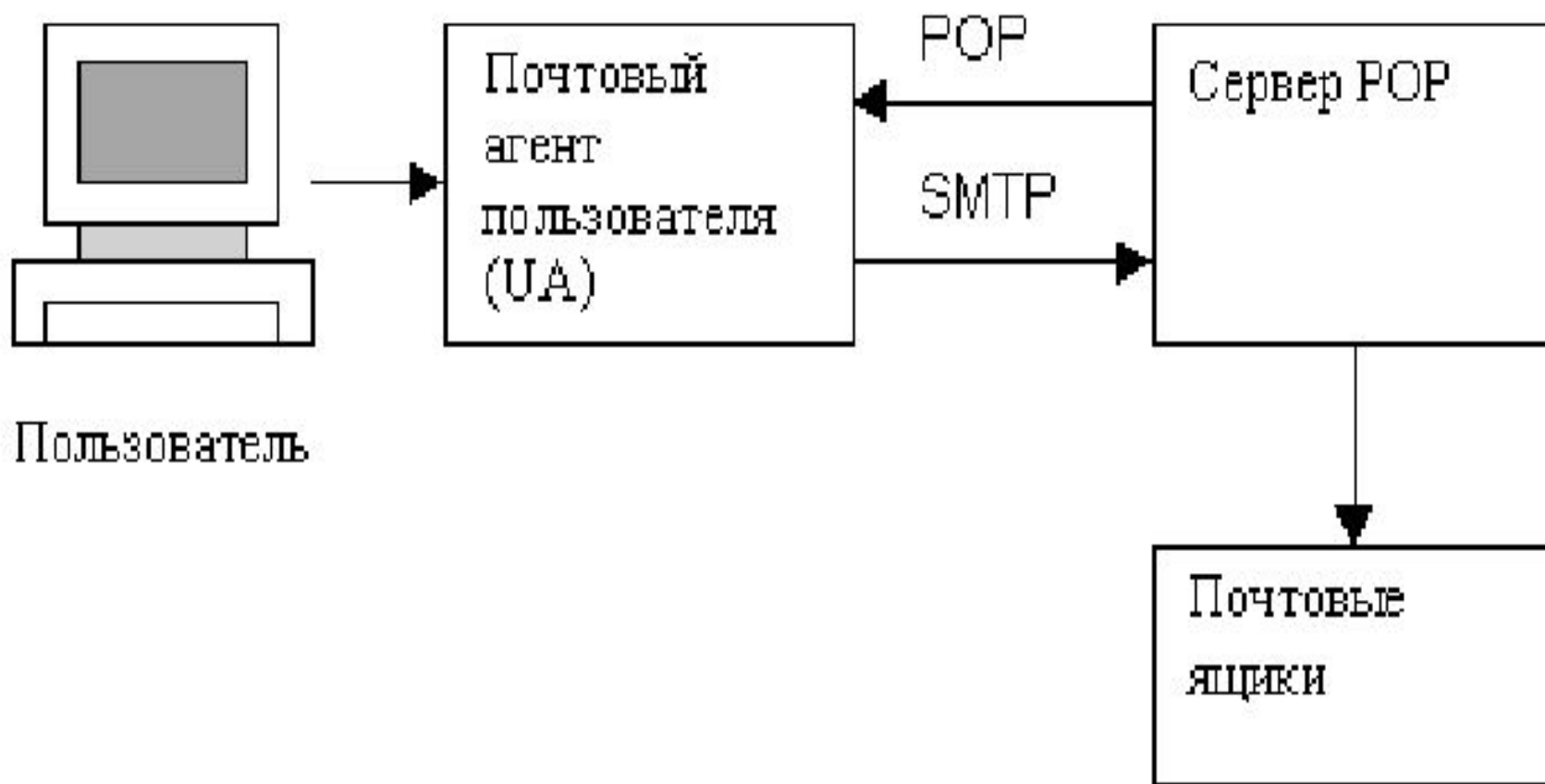


Для чего создали РОРЗ?

**РОРЗ**



# Принцип работы протокола POP3



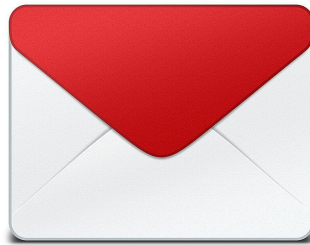
# Эволюция POP3

- POP1 определён в RFC 918 (1984), POP2 в RFC 937 (1985). Первоначальная спецификация POP3 была представлена в RFC 1081 (1988). Нынешняя - в RFC 1939.

# Программы POP3



**Mozilla Thunderbird**



**Opera Mail**



**Eudora**

# Служба сети Интернет, использующая POP3

- POP3 используется в коммуникационных службах сети Интернет, а именно - в службе передачи электронных писем.



Спасибо за внимание! :)