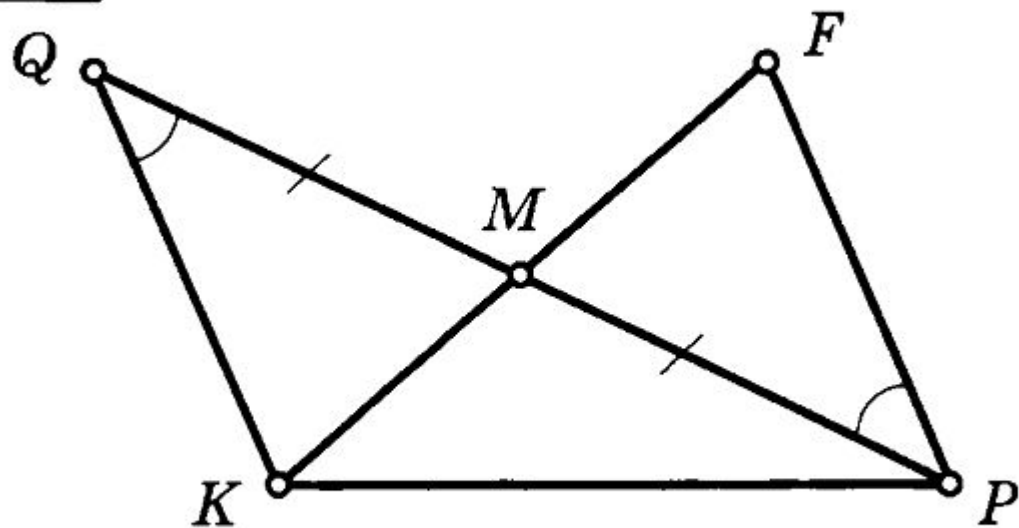


ПРИЗНАКИ РАВЕНСТВА ТРЕУГОЛЬНИКОВ

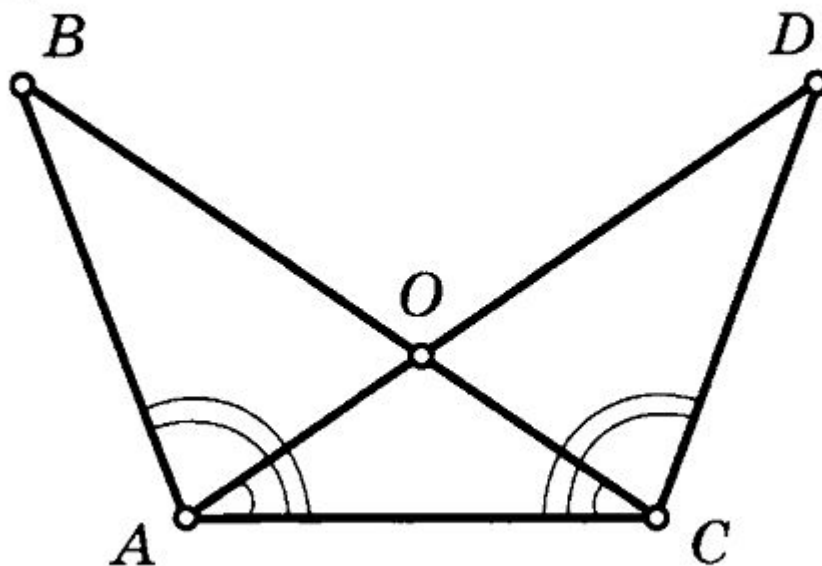
ЗАДАЧА 1

5



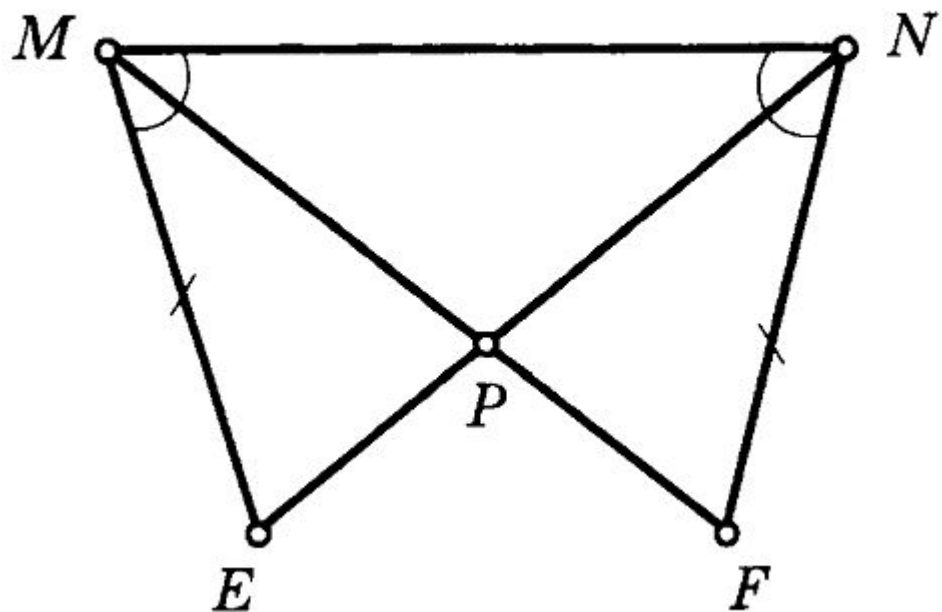
ЗАДАЧА 2

6



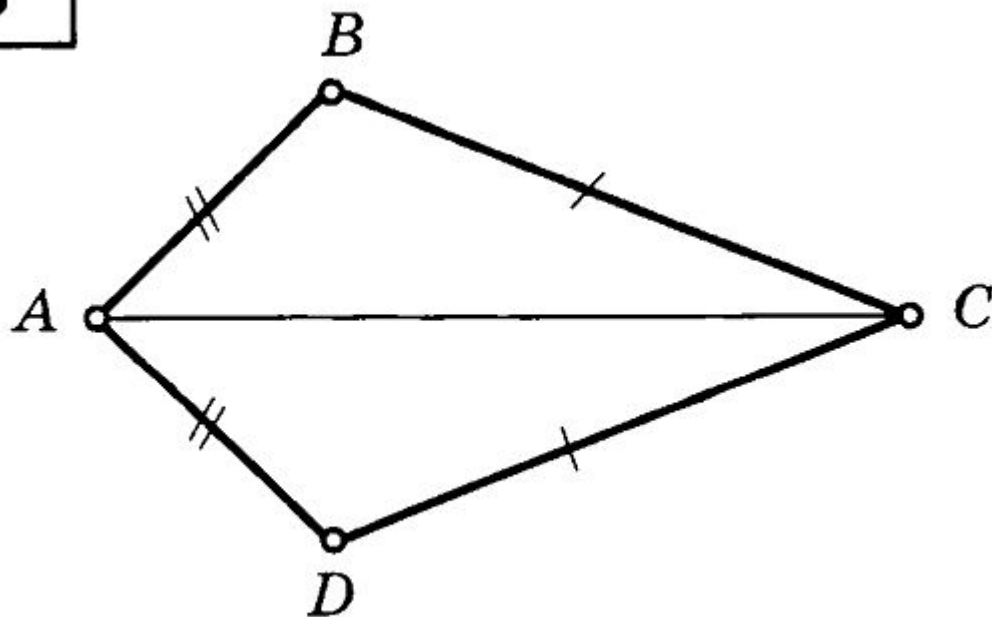
ЗАДАЧА 3

7



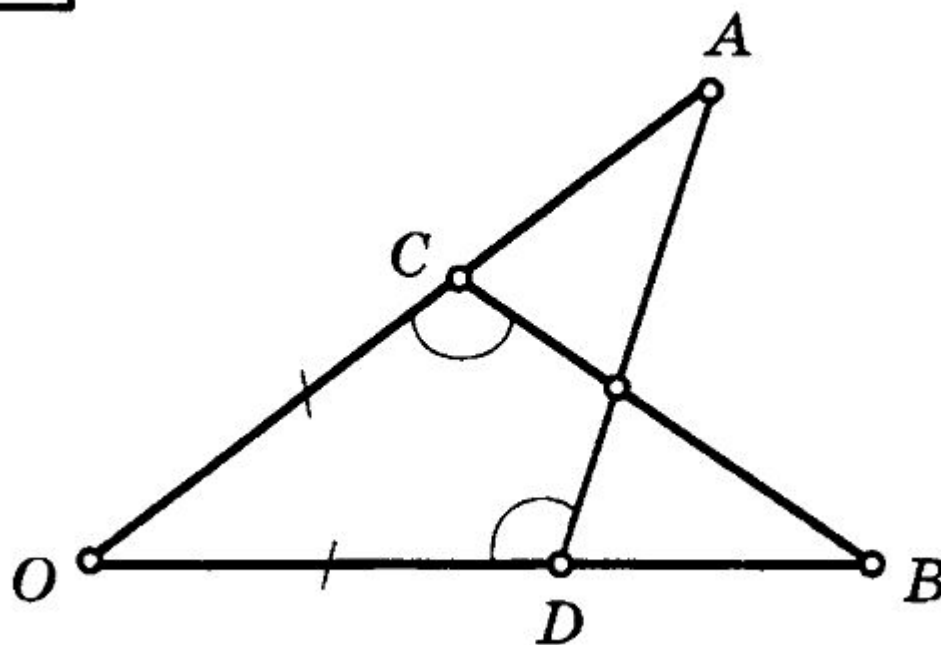
ЗАДАЧА 4

8



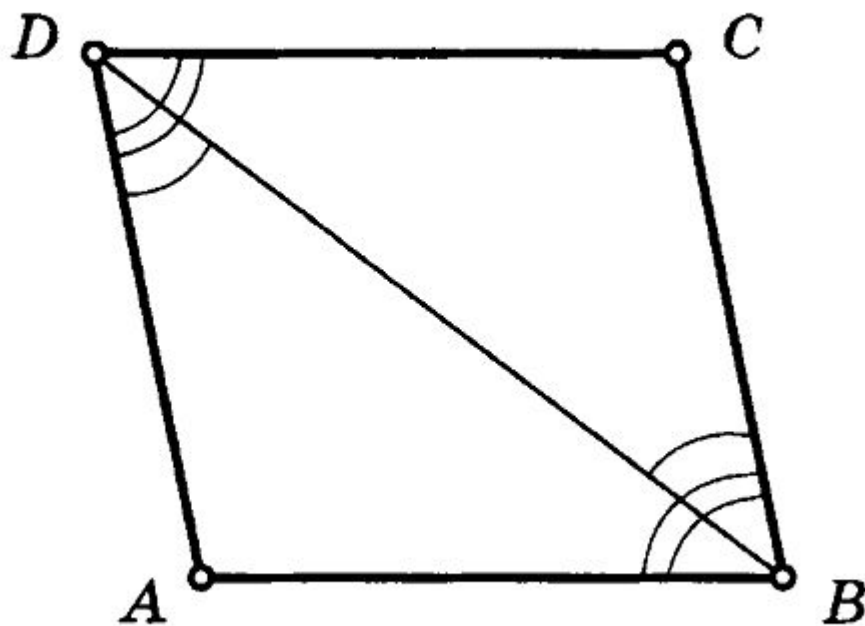
ЗАДАЧА 5

10



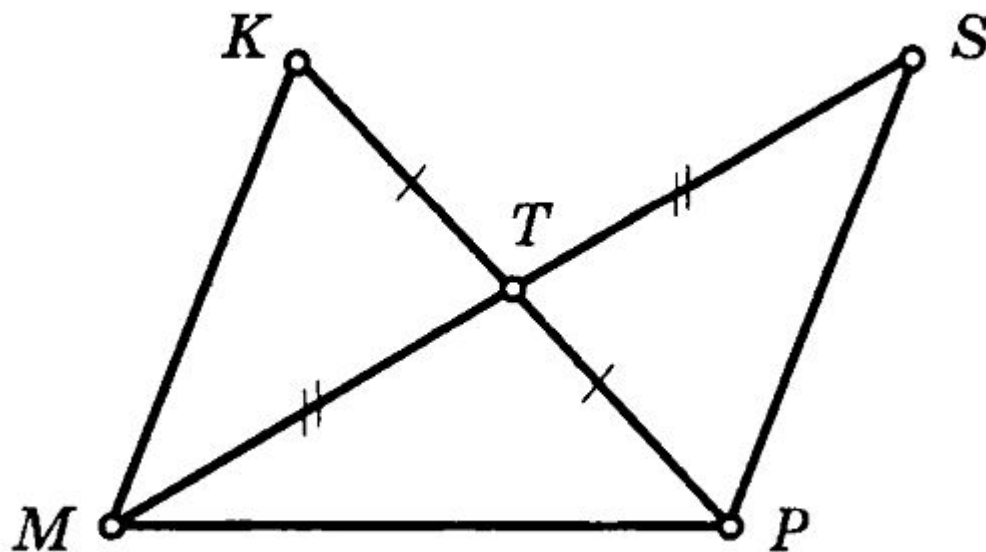
ЗАДАЧА 6

15



ЗАДАЧА 7

16

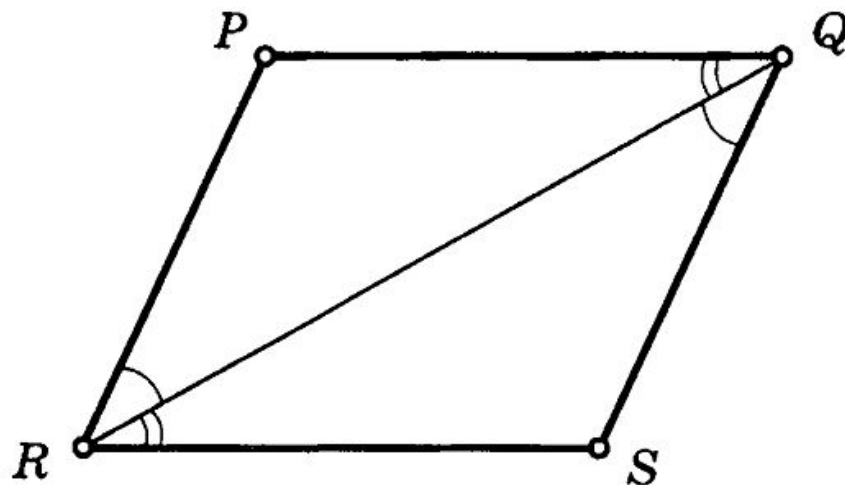


ДОМАШНЕЕ ЗАДАНИЕ

Найдите пары равных треугольников
и докажите их равенство

ЗАДАЧА 1

14



ЗАДАЧА 2

12

