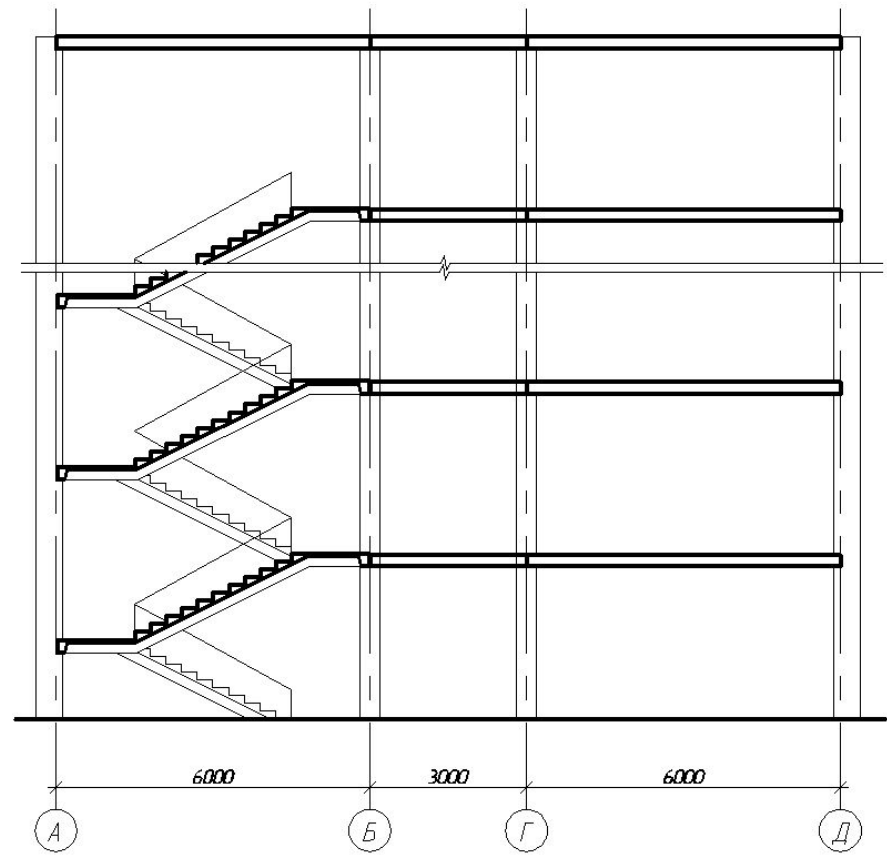
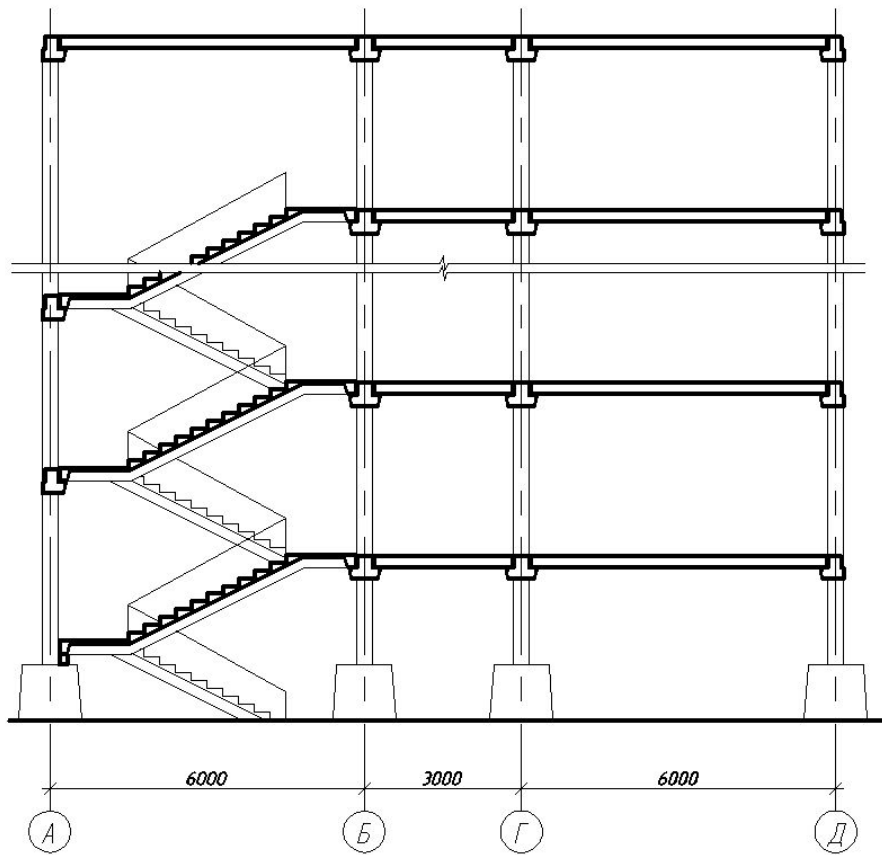
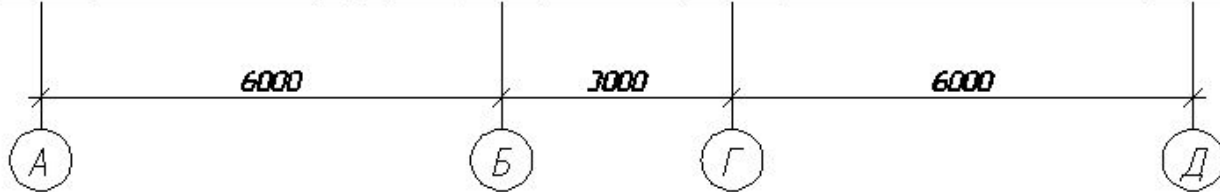
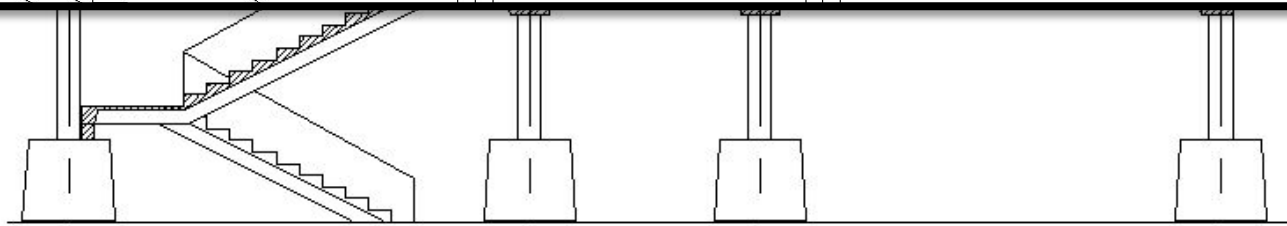
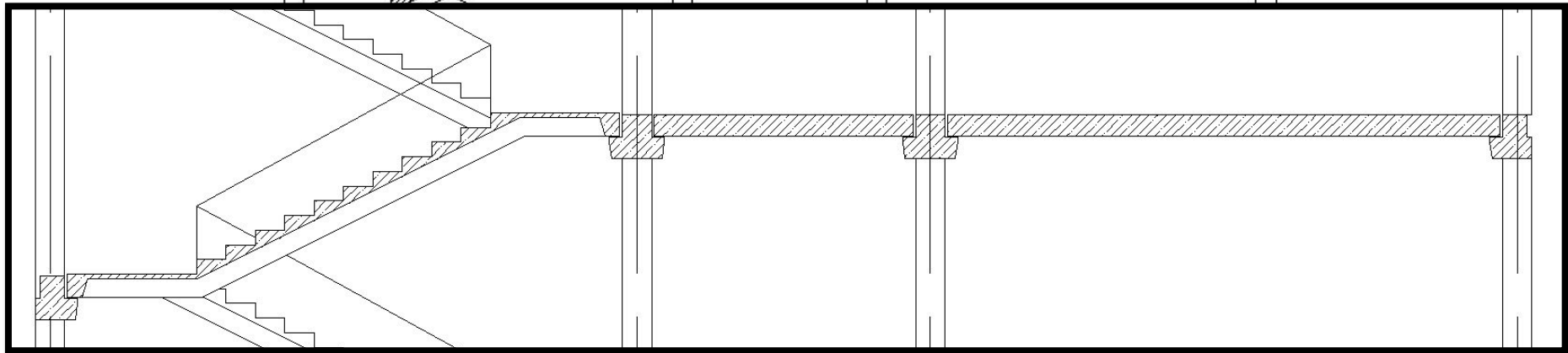
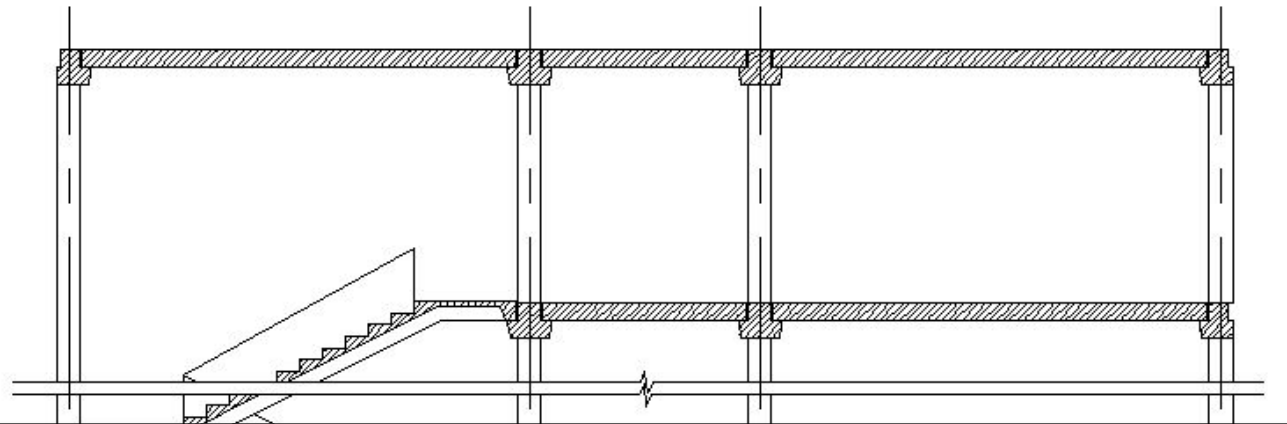


Разрез по зданию.
Ограждающие конструкции

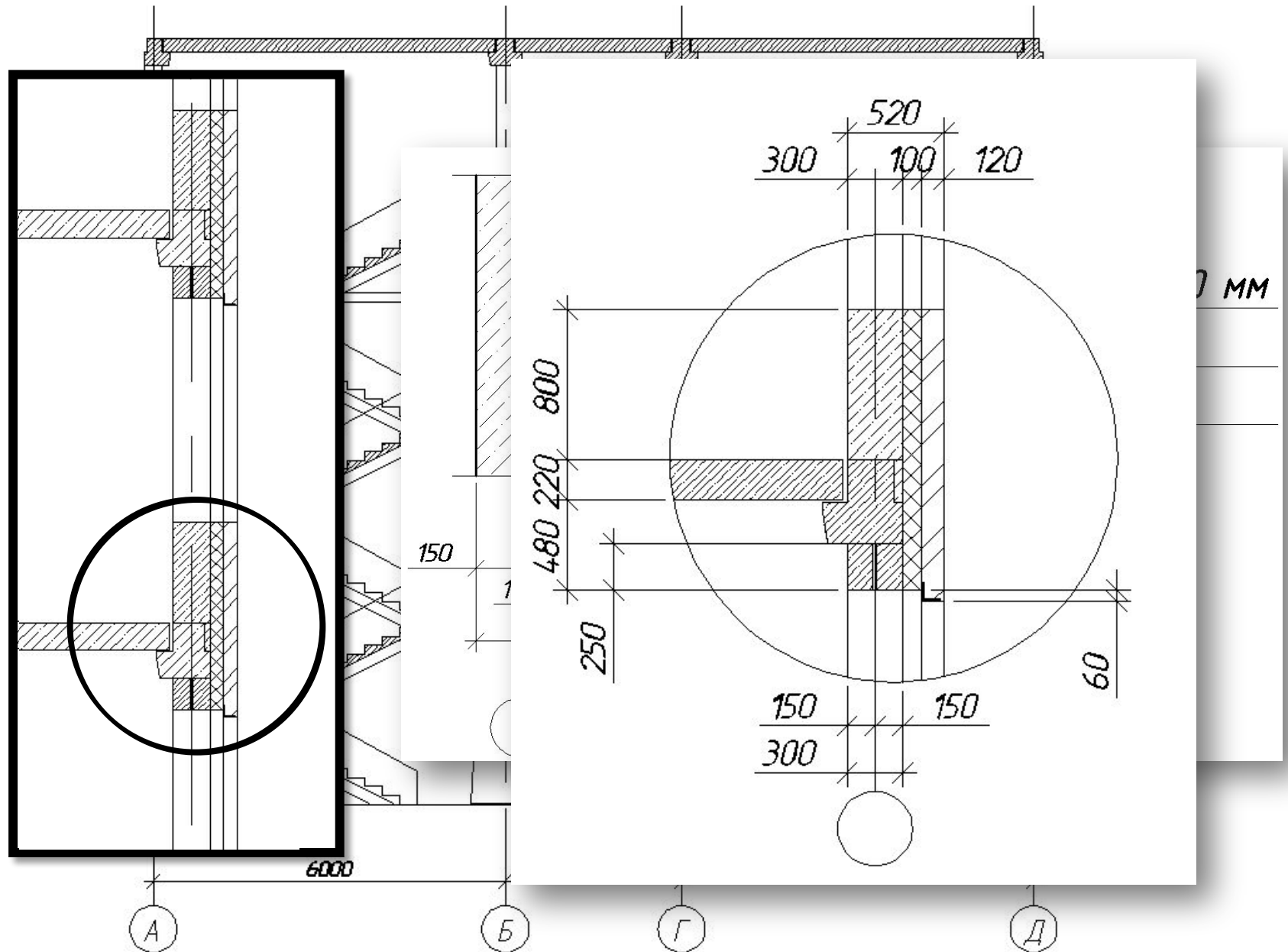
Разрез по несущим конструкциям



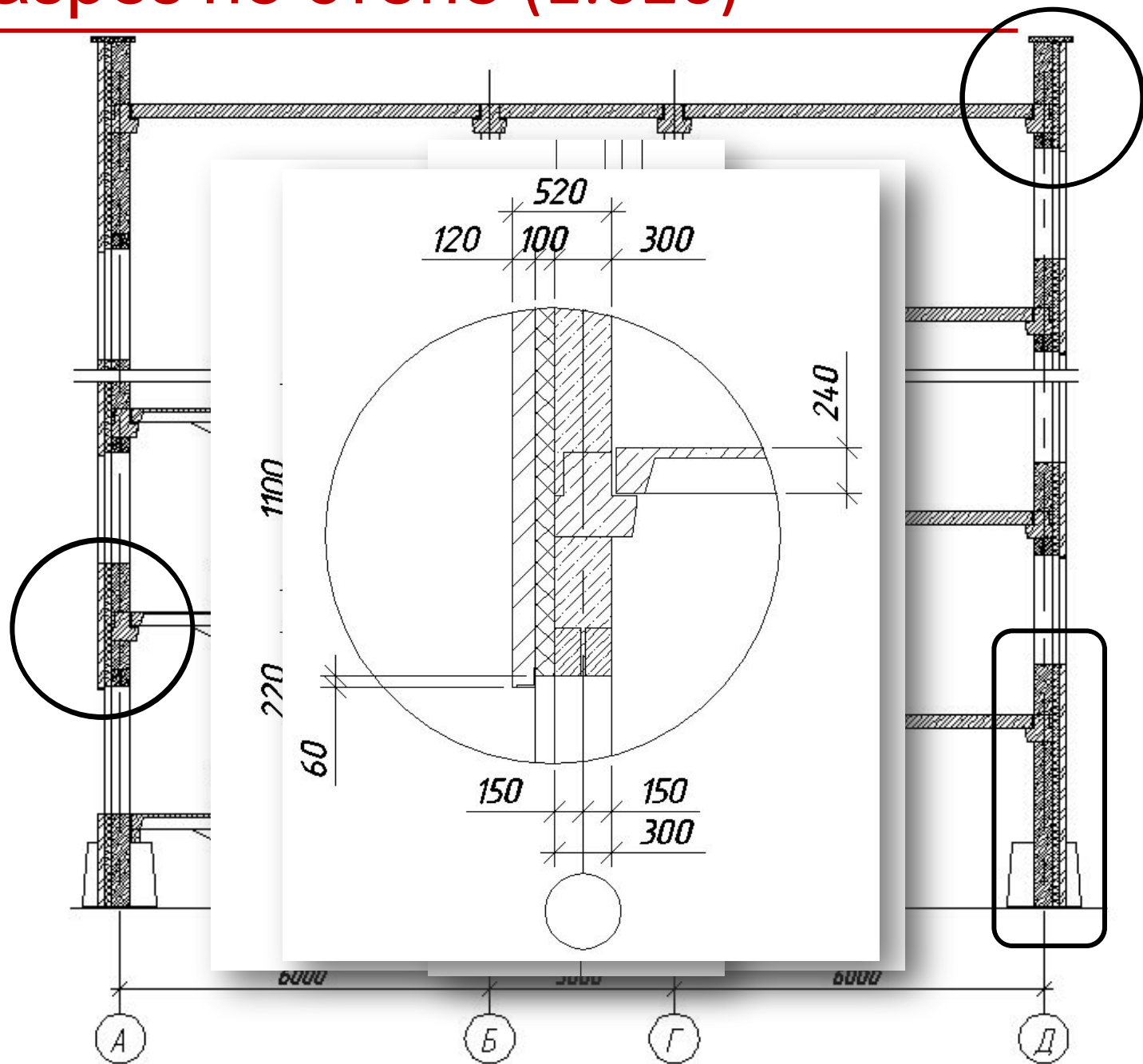
Разрез (1.020)



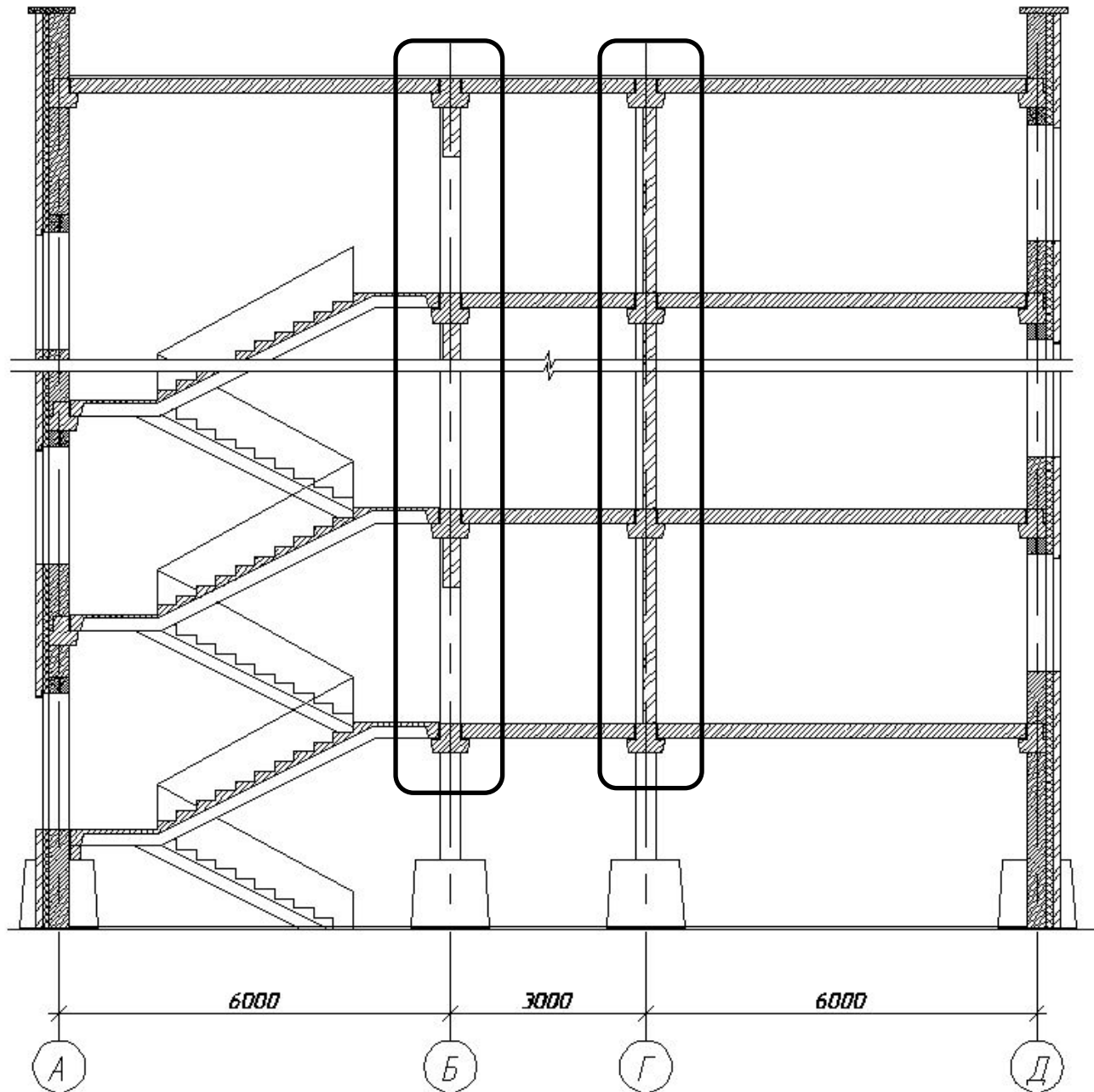
Разрез по стене (1.020)



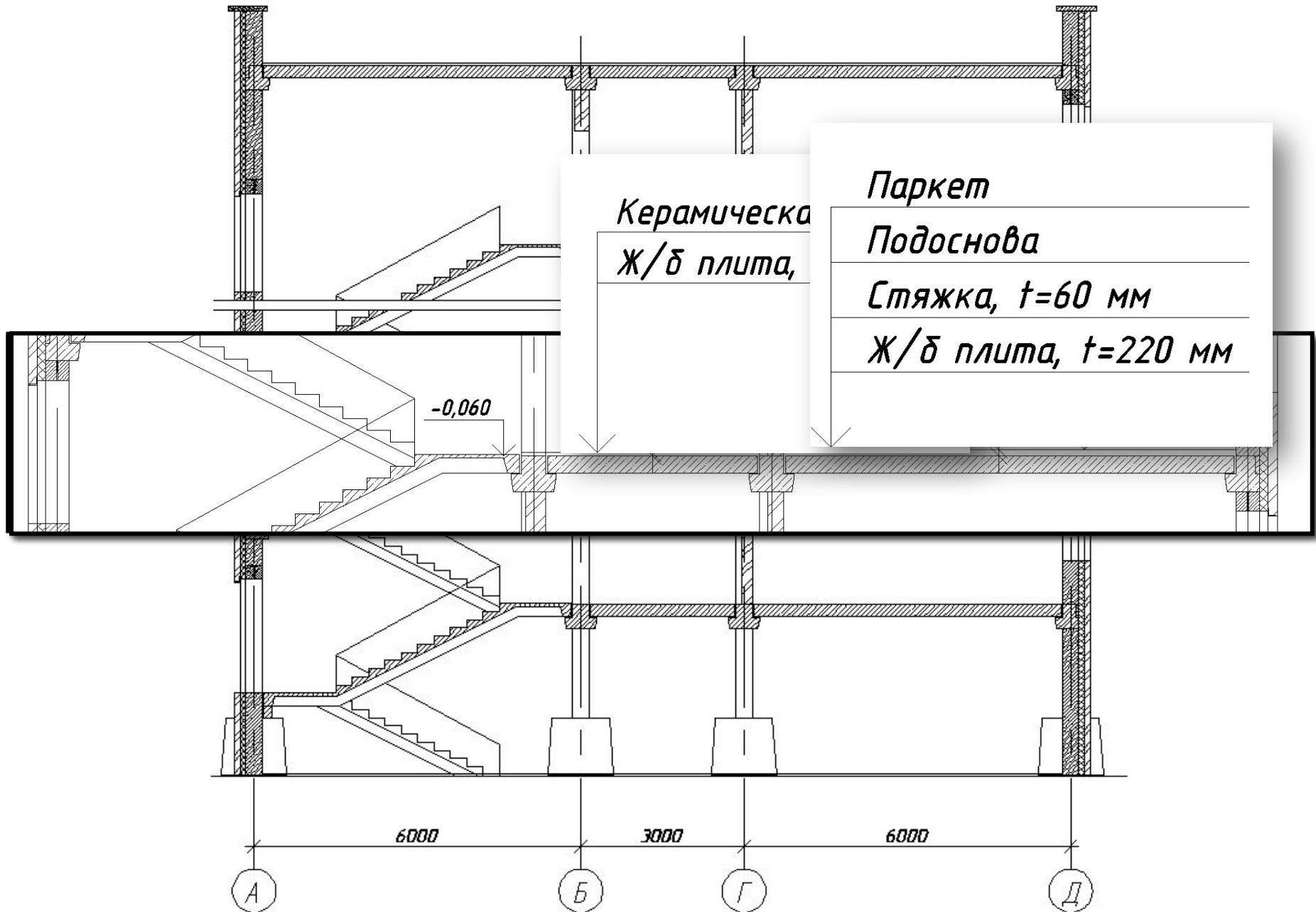
Разрез по стене (1.020)



Разрез по перегородкам (1.020)



Разрез по перекрытию (1.020)



Разрез по покрытию (1.020)

Гидроизоляция-ТЕХНОЭЛАСТ

Цементно-песчаная стяжка

Утеплитель-минераловатные плиты

Пароизоляция-1 слой УНИФЛЕКС

Ж/б плита, $t=220$ мм

0,02

0,02

6000

3000

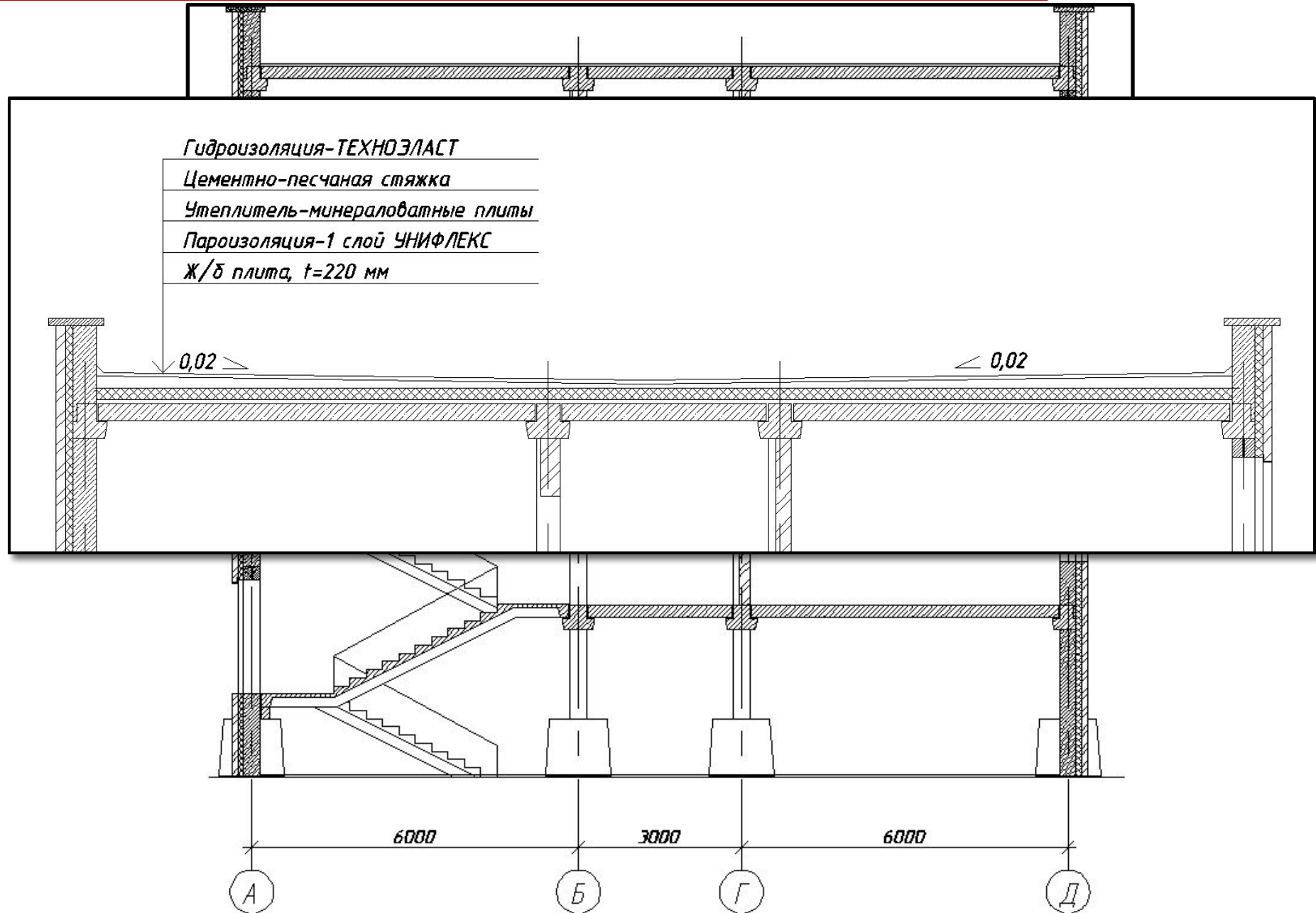
6000

А

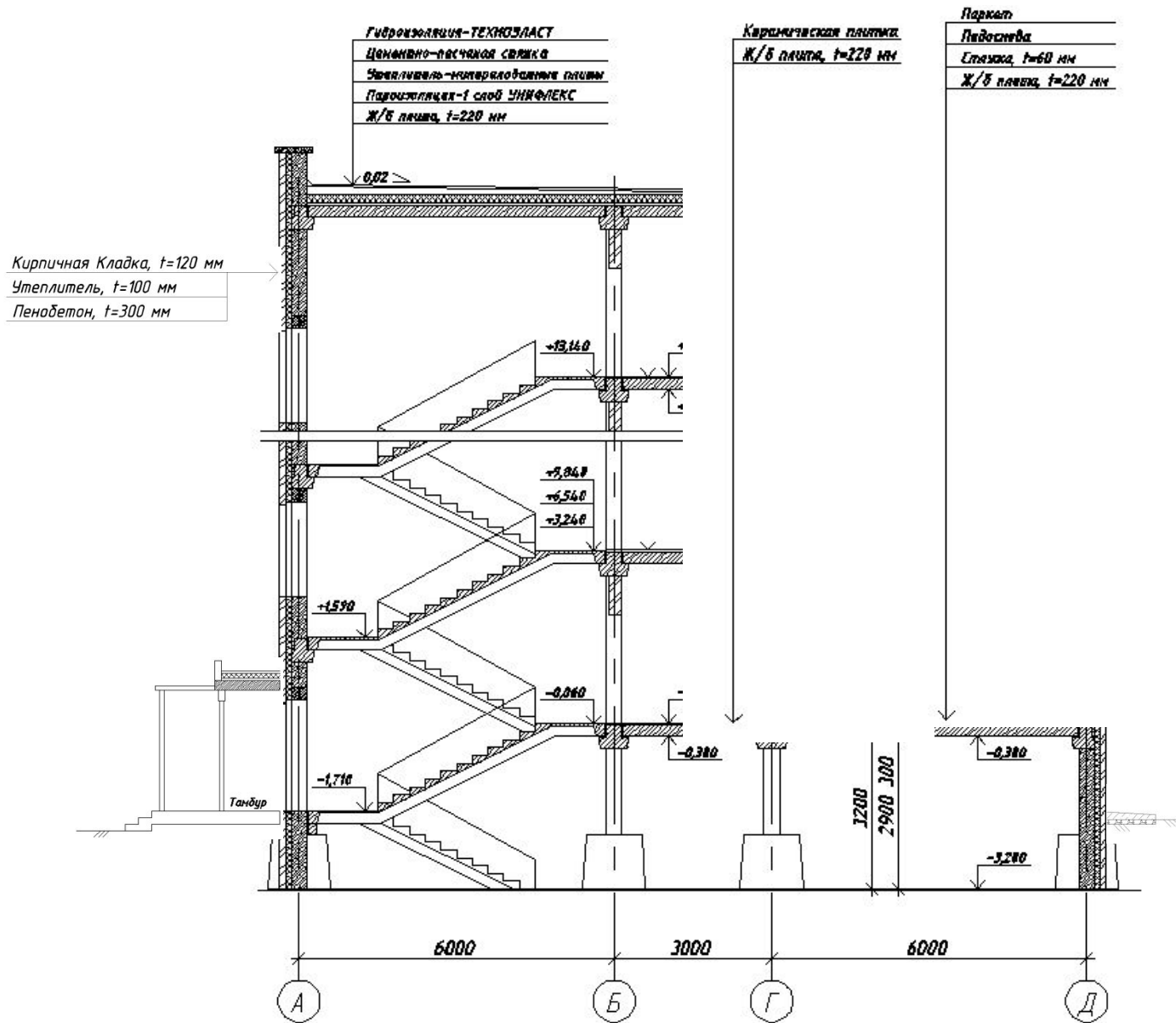
Б

Г

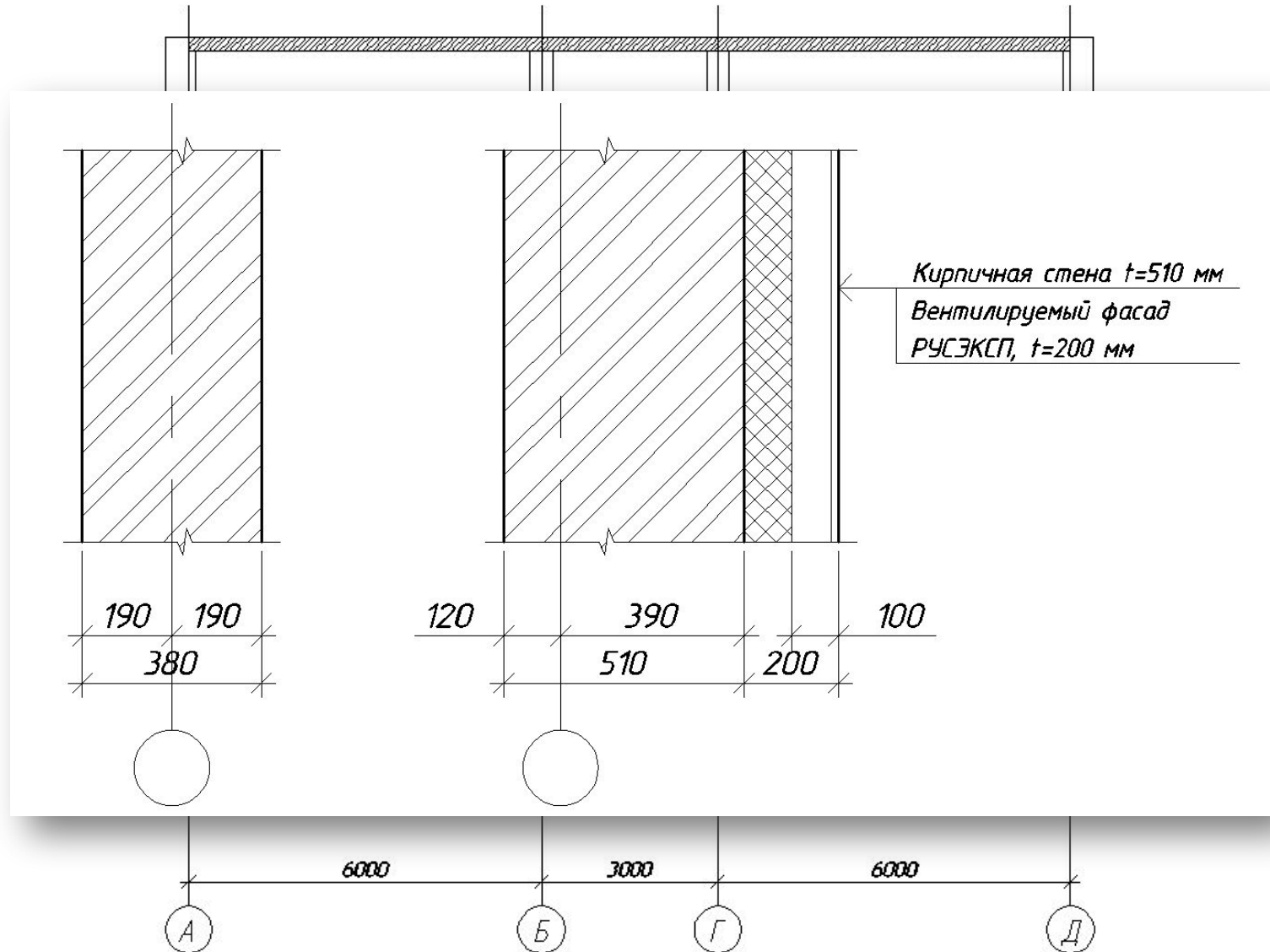
Д



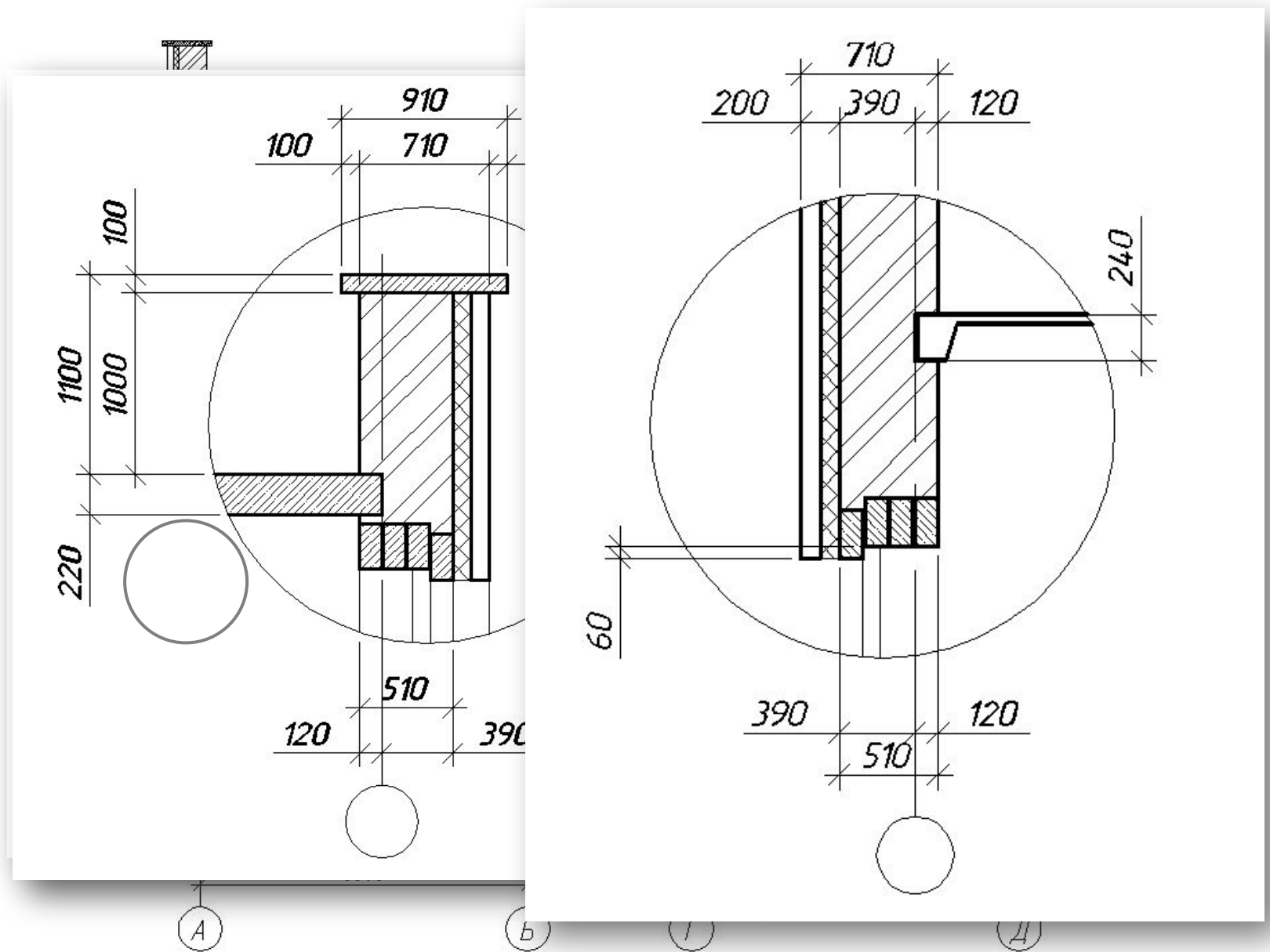
Разрез (1.020)



Разрез (стеновая)



Разрез (стеновая)



Разрез (стеновая)

