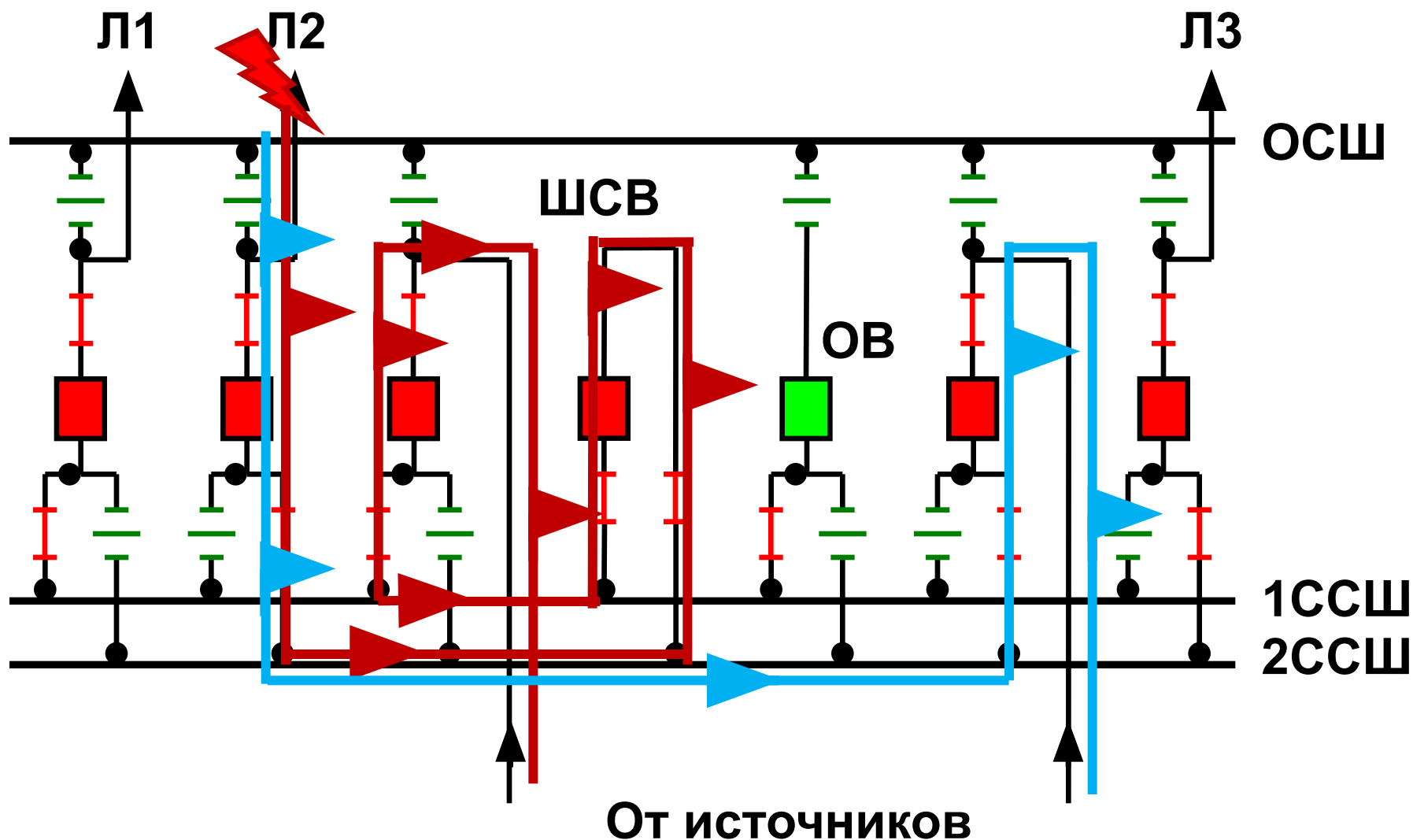


Обоснование выбора выключателя в РУ 35 кВ и выше по суммарному току КЗ



Обоснование выбора выключателя в РУ 35 кВ и выше по суммарному току КЗ

